

Buletinul AFER

Sumar 3/2010 (mai - iunie)

Ordine și reglementări specifice desfășurării transportului feroviar și cu metroul și exploatării infrastructurii feroviare

Ordinul ministrului transporturilor și infrastructurii nr. 346 din 30.04.2010 privind aprobarea Regulamentului de exploatare pentru circulația trenurilor prin pasajele rutiere Unguriu (km 26+997) și Nehoiu (km 71+162) aflate pe secția de cale ferată neinteroperabilă Berca – Nehoiășu .. 3

Articole informative și tehnice de specialitate

Un avertisment: ruperea șinelor, *Ing. Ion STAFIE* 7

Metoda de determinare a intensității de uzură și rezultate experimentale la contactul roată-șină utilizând mașina AMSLER - *Dr. Ing. Sandu NICOLAE* 9

Desfășurarea activităților Organismului Notificat Feroviar Român cu privire la certificarea conformității produselor (*partea a II-a*) - *Mircea Cristian ARNĂUTU, Ion Cornel HOMEGHIU* 16

Documente eliberate de Autoritatea de Siguranță Feroviară Română - ASFR, din cadrul AFER

Certificate de siguranță Partea A și Partea B eliberate operatorilor de transport feroviar conform OMT 535/2007 în perioada 01.05.2010 – 30.06.2010 22

Autorizații de siguranță acordate administratorului/gestionarilor de infrastructură feroviară din România conform OMT 101/2008 în perioada 01.05.2010 – 30.06.2010 62

Autorizații de punere în funcțiune pentru linii ferate industriale nou construite sau modernizate eliberate conform HG 2299/2004 în perioada 01.05.2010 – 30.06.2010 63

Autorizații de exploatare pentru liniile ferate industriale din dotare emise/ vizate/ modificate conform HG 2299/2004 și OMTCT 880/2005 în perioada 01.05.2010 – 30.06.2010 65

Atestate pentru personalul aparținând operatorilor de transport feroviar cu responsabilități în organizarea și conducerea activității de transport feroviar și siguranța circulației emise conform OMT 535/2007 în perioada 01.05.2010 – 30.06.2010..... 66

Atestate pentru personalul aparținând operatorilor de manevră feroviară cu responsabilități în organizarea și conducerea activității de manevră feroviară și siguranța circulației emise conform OMT 535/2007 în perioada 01.05.2010 – 30.06.2010..... 66

Atestate pentru personalul aparținând deținătorilor de linii ferate industriale cu responsabilități în siguranța circulației emise conform HGR 2299/2004 în perioada 01.05.2010 – 30.06.2010..... 66

Autorizații pentru personalul cu responsabilități în siguranța circulației emise conform OMTCT 2262/2005 în perioada 01.05.2010 – 30.06.2010 70

Autorizații pentru funcția de mecanic locomotivă - automotor pentru conducerea trenurilor directe de marfă în sistem simplificat emise conform OMTCT 2262/2005 și a Anexei la Nota Autorității Feroviare Române – AFER nr. 1000/627/2009, aprobată de ministrul transporturilor și infrastructurii, în perioada 01.05.2010 – 30.06.2010 91

Autorizații pentru funcția de mecanic locomotivă - automotor pentru conducerea trenurilor directe de marfă în sistem simplificat emise conform OMTCT 2262/2005 și a Anexei la Nota Autorității Feroviare Române – AFER nr. 1000/627/2009, aprobată de ministrul transporturilor și infrastructurii, al căror termen de valabilitate a fost prelungit în perioada 01.05.2010 – 30.06.2010 91

Documente eliberate de Organismul Notificat Feroviar Român – ONFR, din cadrul AFER

Autorizații de furnizor feroviar și vize periodice eliberate de AFER conform OMT 290/2000 în perioada 01.05.2010 – 30.06.2010 94

Certificate de omologare tehnică feroviară și prelungirea termenelor de valabilitate a certificatelor de omologare tehnică feroviară eliberate de AFER conform OMT 290/2000 în perioada 01.05.2010 – 30.06.2010 103

Agremente tehnice feroviare și prelungirea termenelor de valabilitate a agrementelor tehnice feroviare eliberate de AFER conform OMT 290/2000 în perioada 01.05.2010 – 30.06.2010 106

Autorizații și vize periodice emise de AFER pentru laboratoare de încercări conform OMT nr. 410/1999 în perioada 01.05.2010 – 30.06.2010 114

Atestate și vize periodice emise de AFER pentru standuri și dispozitive speciale conform OMT nr. 410/1999 în perioada 01.05.2010 – 30.06.2010 115

| | |
|---|-----|
| Contracte de inspecție tehnică încheiate de furnizorii feroviari cu AFER conform OMT 290/2000 în perioada 01.05.2010 – 30.06.2010 | 121 |
| Certificate de înmatriculare și cărți de identitate acordate vehiculelor feroviare conform OMTCT 1193/2004 în perioada 01.05.2010 – 30.06.2010 | 122 |
| Autorizații de personal în domeniul controlului nedistructiv ultrasonic emise conform Fișei UIC 960-O/2001 în perioada 01.05.2010 – 30.06.2010 | 144 |
| Atestate personal în domeniul proceselor speciale de sudare emise conform Fișei UIC 897/1991 în perioada 01.05.2010 – 30.06.2010 | 145 |
| Certificate de conformitate pentru sistemul calității emise de OCSM - CM - AFER conform SR EN ISO 9001:2008 în perioada 01.05.2010 – 30.06.2010 | 147 |
| Certificate de conformitate pentru sistemul de management de mediu emise de OCSM - CM - AFER conform SR EN ISO 14001:2005 în perioada 01.05.2010 – 30.06.2010 | 149 |
| Certificate de conformitate pentru sistemul de management al sănătății și securității ocupaționale emise de OCSM - CM - AFER conform OHSAS 18001:2008 în perioada 01.05.2010 – 30.06.2010 | 149 |
| Certificate de conformitate pentru sistemul de management al securității informațiilor emise de OCSM - CM - AFER conform SR ISO/CEI 27001:2006 în perioada 01.05.2010 – 30.06.2010 | 150 |

Documente eliberate de Organismul de Licențe Feroviare Român - OLFR, din cadrul AFER

| | |
|---|-----|
| Operatorii de transport feroviar care dețin licențe de transport feroviar pentru servicii de tip "A" și/sau tip "B" emise și/sau vizate/ modificate/ suspendate/ retrase conform OMT 535/2007 în perioada 01.05.2010 – 30.06.2010 | 151 |
| Operatorii de transport feroviar care dețin licențe de transport feroviar pentru servicii de tip "C" emise și/sau vizate/ modificate/ suspendate/ retrase conform OMT 535/2007 în perioada 01.05.2010 – 30.06.2010 | 152 |

Publicație periodică editată de Autoritatea Feroviară Română - AFER Redacția Buletinului AFER

Sediul: AUTORITATEA FEROTIARĂ ROMÂNĂ – AFER, Calea Griviței 393, sector 1, 010719 București
Telefon: 021-307 79 16, CFR: 91-0888 5016; Fax: 021-307 79 82, www.ifer.ro
cont virament: RO98 TREZ 7015 025X XX00 0345 deschis la Trezoreria OPERATIVĂ sector 1 București
cod fiscal: RO 4283163; cod Bic TREZROBU

Abonamente: Tel. 021-307 22 92, CFR: 91-0888 5092, Fax 021-307 79 82, vintila@ifer.ro (Bogdan VINTILĂ)

Difuzare: Tel. 021-307 79 52, CFR: 91-0888 5052, Fax 021-307 42 58 (Registratura AFER)

Informații suplimentare: Tel. 021-307 79 16, CFR: 91-0888 5016, Fax 021-307 79 82, liliana@ifer.ro (Liliana BANNER)

Colectivul de coordonare și redacție

Dinu DRĂGAN – Director General AFER

| | |
|---|--|
| Ioan BUCIUMAN – Director Executiv AFER | Vasile MUNTEANU - Șef Serviciu TI AFER |
| Cornelia DUMITRESCU – Contabil Șef AFER | Liliana BANNER – expert I, STI - AFER |
| Cristinel FLOREA – Director ASFR | Sorina CHIRIȚĂ – economist III, STI - AFER |
| Mircea Cristian ARNĂUTU – Director ONFR | Bogdan VINTILĂ – economist III, STI - AFER |
| Dragoș FLOROIU – Director OIFR | |
| Adrian ARION – Director OLFR | |

Tipar: STILINVEST COMPANY S.R.L. Brașov

ISSN 1583-3143

Buletinul AFER apare la 2 luni (6 numere/an) și se distribuie pe bază de abonament. Condițiile de abonare se găsesc pe site AFER www.ifer.ro
Revista tipărită este însoțită de un CD cu evidențele integrale ale documentelor emise de AFER.

*Răspunderea asupra corectitudinii datelor publicate în revista tipărită și pe suport magnetic
cade exclusiv în sarcina structurilor organizatorice din cadrul AFER care le-au raportat.*

MINISTERUL TRANSPORTURILOR ȘI INFRASTRUCTURII

ORDINUL nr. 346

din 30.04.2010

**privind aprobarea Regulamentului de exploatare pentru circulația trenurilor
prin pasajele rutiere Unguriu (km 26+997) și Nehoiu (km 71+162)
aflate pe secția de cale ferată neinteroperabilă Berca - Nehoiășu**

În conformitate cu prevederile art. 2 din anexa 1 la Hotărârea Guvernului nr. 1409/2007 pentru aprobarea Condițiilor de închiriere de către Compania Națională de Căi Ferate „CFR” SA a unor părți din infrastructura neinteroperabilă, precum și de gestionare a acestora,

În temeiul prevederilor art. 12. lit. c) și n) din Ordonanța Guvernului nr. 19/1997 privind transporturile, republicată, cu modificările și completările ulterioare, ale art. 7 alin. (3) lit. j) din Ordonanța de urgență a Guvernului nr. 12/1998 privind transportul pe căile ferate române și reorganizarea Societății Naționale a Căilor Ferate, republicată, cu modificările și completările ulterioare și ale art. 5 alin. (4) din Hotărârea Guvernului nr. 76/2009 privind organizarea și funcționarea Ministerului Transporturilor și Infrastructurii, cu modificările ulterioare,

Ministrul Transporturilor și Infrastructurii emite următorul

ORDIN:

Art. 1. Se aprobă Regulamentul de exploatare pentru circulația trenurilor prin pasajele rutiere Unguriu (km 26+997) și Nehoiu (km 71+162) aflate pe secția de cale ferată neinteroperabilă Berca - Nehoiășu, prevăzut în anexa care face parte integrantă din prezentul ordin.

Art. 2. Prevederile prezentului ordin se aplică de către Compania Națională de Căi Ferate „CFR” SA, gestionarului de infrastructură feroviară care gestionează această secție, precum și operatorilor de transport feroviar care își desfășoară activitatea pe această secție.

Art. 3. Autoritatea Feroviară Română – AFER, Compania Națională de Căi Ferate „CFR” SA, gestionarul de infrastructură feroviară care gestionează secția neinteroperabilă Berca - Nehoiășu și operatorii de transport feroviar care își desfășoară activitatea pe această secție vor duce la îndeplinire prezentul ordin.

Art. 4. Prezentul ordin se publică în Buletinul AFER și Foaia Oficială CFR și intră în vigoare în termen de 30 de zile de la data publicării.

MINISTRU,

Radu Mircea BERCEANU

REGULAMENT DE EXPLOATARE PRIVIND CIRCULAȚIA TRENURILOR PRIN PASAJELE RUTIERE UNGURIU (KM 26 + 997) ȘI NEHOIU (71 + 162) ALATE PE SECȚIA DE CALE FERATĂ NEINTEROPERABILĂ BERCA - NEHOIAȘU

Capitolul 1 Prezentare Generală

Art. 1. Descrierea generală a secției de cale ferată neinteroperabilă Berca – Nehoiășu.

1.1. Secția de cale ferată neinteroperabilă Berca – Nehoiășu are o lungime de 51 km cu o declivitate maximă de 15 ‰, și este înzestrată cu șină de tip 49 și 60. Viteza maximă de circulație este de 50 km/h

1.2. Pe secția de circulație neinteroperabilă Berca – Nehoiășu se află următoarele subunități: stația Pîrscov, HM Pătîrlagele și stația Nehoiășu.

1.3. Secția neinteroperabilă Berca – Nehoiășu este deschisă traficului de călători și traficului de marfă.

1.4. Circulația trenurilor se face pe bază de cale liberă.

1.5. Pasajele rutiere Unguriu (km 26 + 997) și Nehoiu (71+162) sunt situate pe distanțele de circulație Berca – Pîrscov , respectiv Pătîrlagele – Nehoiășu.

Capitolul 2

Prezentarea pasajelor rutiere și modul de circulație a trenurilor

Art.2 – (1) Pasajul rutier Unguriu (km 26 +997)

Pasajul Unguriu este situat între HM Berca și stația Pîrscov și se află la intersecția căii ferate cu drumul sătesc – strada Cantonului (comuna Unguriu, jud. Buzău). Pentru desființarea barierei mecanice și transformarea trecerii la nivel în „pasaj rutier la nivel dotat cu indicator rutier – crucea Sf. Andrei” s-au obținut aprobările legale, după cum urmează:

- proces verbal întocmit la fața locului cu ocazia întrunirii comisiei formată din reprezentanții autorităților locale, reprezentanții serviciului poliției rutiere Buzău, reprezentanții Sucursalei Regionale CF Galați și a reprezentantului gestionarului de infrastructură neinteroperabilă SC Transferoviar Grup în data de 28.01.2010.

- Aviz CTE SRCF Galați nr. 20/08.02.2010 privind aprobarea desființării barierei mecanice;

- Documentația tehnică nr. 230/2010, de efectuare a lucrărilor de semnalizare rutieră a trecerii la nivel în vederea desființării barierei mecanice avizată de serviciul de

poliție rutieră din cadrul Inspectoratului de Poliție Buzău.

(2) Condiții de circulație a trenurilor prin pasajul la nivel km 26 + 997

Urmare lipsei de vizibilitate în pasaj, circulația trenurilor de marfă și călători se efectuează astfel:

A) **Circulația trenurilor de călători** se va efectua cu oprire obligatorie la o distanță de 5 m înaintea pasajului. Pasajul la nivel km 26 + 997, se află situat chiar în punctul de oprire Unguriu, existând peroane de o parte și de alta a pasajului (vezi Anexa 1 la prezentul Regulament). Oprirea se va efectua pentru ambele sensuri de circulație a trenurilor. După coborârea/urcarea călătorilor, agentul trenului (seful de tren), înainte de darea semnalului de pornire a trenului, verifică și se convinge vizual asupra stării de liber a pasajului la nivel. Oprirea este obligatorie pentru ambele sensuri de circulație a trenurilor.

b) **Circulația trenurilor de marfă** se va efectua cu oprirea obligatorie a trenului în fața pasajului de la km 26 + 997, și continuarea mersului după ce un agent al trenului verifică și se convinge vizual asupra stării de liber a pasajului la nivel. Oprirea este obligatorie pentru ambele sensuri de circulație a trenurilor.

Înainte de expedierea trenurilor din stațiile Berca sau Pîrscov (atât pentru trenurile de călători cât și pentru trenurile de marfă), IDM întocmește ordin de circulație pentru mecanicul trenului în care menționează condițiile de circulație (restricțiile de viteză din linie curentă) și oprirea obligatorie în fața pasajului auto de la km 26+997.

Art.3. - Pasajul rutier oraș Nehoiu (jud. Buzău) km. 71 + 162

(1) Pasajul rutier Nehoiu este situat pe distanța Nehoiășu – Pătârlagele, și se află la intersecția căii ferate cu drumul local – strada ing. Costache Nicolae. Pasajul la nivel se află situat chiar în punctul de oprire Nehoiu, fiind dotat cu peron pentru imbarcarea-debarcare calatorilor (vezi Anexa 1 la prezentul Regulament). Pentru desființarea barierei mecanice și transformarea trecerii la nivel în pasaj la nivel dotat cu „indicator rutier – crucea Sf. Andrei” s-au obținut aprobările legale, după cum urmează:

- Proces Verbal nr. 816/28.01.2010 întocmit la fața locului cu ocazia întrunirii comisiei formată din autorități locale, poliția rutieră, reprezentanții Sucursalei Regionale CF Galați și a reprezentantului gestionarului de infrastructură neinteroperabilă SC Transferoviar Grup în data de 28.01.2010.

- Aviz CTE SRCF Galați nr. 20/08.02.2010.

- Documentația tehnică de efectuare a lucrărilor de semnalizare rutieră a trecerilor în vederea desființării barierei mecanice, nr. 230/2010 avizată de Serviciul de Poliție Rutieră din cadrul Inspectoratului de Poliție Buzău.

(2) Condiții de circulație a trenurilor prin pasajul la nivel km 71 + 162

A) Circulația trenurilor din **direcția Nehoiășu spre direcția Buzău**. Urmare lipsei de vizibilitate, circulația trenurilor de călători și marfă se va efectua astfel:

- Circulația trenurilor de calatori din direcția Nehoiășu spre direcția Buzău, se va efectua cu oprire obligatorie a trenului la 5 m înaintea pasajului. Oprirea înaintea pasajului la nivel coincide cu oprirea în punctul de oprire Nehoiu. După coborârea/urcarea calatorilor, agentul trenului (seful de tren), înainte de darea semnalului de pornire a trenului, verifică și se convinge vizual asupra stării de liber a pasajului la

nivel;

- circulația trenurilor de marfă, din direcția Nehoiășu spre direcția Buzău, se va efectua cu oprirea obligatorie a trenului la 5 m înaintea pasajului de la km 71 + 162, și continuarea mersului după ce un agent al trenului verifică și se convinge vizual asupra stării de liber a pasajului la nivel.

Înainte de expedierea trenurilor (marfă și călători) din stația Nehoiășu, IDM întocmește ordin de circulație pentru mecanicul trenului în care menționează condițiile de circulație (restricțiile de viteză din linie curentă) și oprirea obligatorie în fața pasajului auto de la km 71+162.

B) Circulația trenurilor de marfă și călători prin pasajul de la km 71 + 162, **din direcția Buzău spre direcția Nehoiășu**, se face cu respectarea unei limitări de viteză de 10 km/h, aflată în dreptul pasajului.

Capitolul 4

Modul de procedare în situații deosebite

Art. 4. Deranjamente la linii

Nu sunt situații anormale necuprinse în instrucțiuni sau reglementări.

Art.5. Deranjamente la schimbătoarele de cale

Nu este cazul.

Art.6. Deranjamente la aparatele RTF

Nu sunt situații anormale necuprinse în instrucțiuni sau reglementări.

Art.7. Deranjamente la materialul rulant

Nu sunt situații anormale necuprinse în instrucțiuni sau reglementări.

Capitolul 5

Dispoziții finale

Art.8. – 8.1. Întreținerea pasajelor rutiere se face de către personalul L, conform reglementărilor proprii.

8.2. Verificarea liniei și a pasajelor de la km. 71 + 162 și km. 26 + 997 se face de personalul de linii în cadrul lucrărilor zilnice de revizia căii pe care aceștia le execută.

8.3. Prezentul regulament va fi însușit sub semnătură de către tot personalul care își desfășoară activitatea pe secția neinteroperabilă Buzău – Nehoiășu.

8.4. Se vor respecta reglementările privind modul de avizare a accidentelor și evenimentelor feroviare, respectiv celelalte reglementări specifice privind circulația trenurilor, efectuarea manevrelor și a lucrărilor la linie și instalații.

Articolul prezintă starea critică a șinelor de pe rețeaua de linii C.F.R., concretizată prin procentul ridicat de șine rupte în perioada 01 septembrie 2009 - 31 martie 2010. Se exemplifică liniile cu cele mai frecvente ruperi de șine și zonele de mare risc, în special la șinele de tip 60 și 65.



Șinele reprezintă principalul element al suprastructurii căii, având funcția de ghidare a materialului rulant. Rețeaua de linii aflată sub administrarea Companiei Naționale de Căi Ferate „CFR” S.A. s-a dezvoltat timp de aproape un secol și jumătate, cunoscând fluctuații cantitative și calitative.

Reprezentând baza transportului de călători și mărfuri până în al treilea trimestru al anului 2000, CFR a îndeplinit o funcție principală, preluând circa 80% din volumul transporturilor. În condițiile unei economii în tranziție, transportul feroviar de mărfuri și călători a pierdut continuu în raport cu cel rutier, concurența dintre cele două forme de transport luând uneori forme de concurență acerbă.

Așa cum se cunoaște, rețeaua de linii de căi ferate se prezintă uzată și îmbătrânită, având pe unele sectoare o vechime de peste 30 - 35 de ani. Din analiza statistică a refacțiilor executate cu materiale noi și recuperate reiese că, dacă la finele anului 1989 existau 1234 km de linii scadente la RK, restanța ajunsese la finele anului 2009 la 5600 km.

Datorită factorilor economici și politici actuali, decalajul crește într-o proporție îngrijorătoare, astfel încât peste câțiva ani va trebui înnoită întreaga rețea, lucru care va produce mari dificultăți bugetelor țării și va fi judecat cu asprime de generațiile viitoare!

Iarna anului 2009 s-a soldat pentru rețeaua CFR cu un număr crescut de șine rupte. Față de anii precedenți, când între anii 1996 - 2006 s-a înregistrat o medie anuală de 280 ruperi, în perioada analizată, între 01 septembrie 2009 - 31 martie 2010, s-au produs 485 de ruperi, repartizate pe Regionalele C.F. conform tabelului următor:

| Regionala C.F. | Total șine rupte | Din care | | Defecte conform Instrucției 306 | | | |
|----------------|------------------|------------|-----------|---------------------------------|-----------|-----------|-----------|
| | | CFJ | CCJ | 20-70 | 53.1 | 76 | altele |
| Bucuresti | 14 | 14 | 0 | 8 | 2 | 3 | 1 |
| Craiova | 85 | 77 | 8 | 26 | 10 | 4 | 45 |
| Timișoara | 66 | 55 | 11 | 32 | 14 | 14 | 6 |
| Cluj | 60 | 49 | 11 | 21 | 19 | 17 | 6 |
| Brașov | 119 | 108 | 11 | 97 | 13 | 6 | 3 |
| Iași | 64 | 63 | 1 | 48 | 4 | 11 | 1 |
| Galați | 68 | 66 | 2 | 57 | 0 | 9 | 2 |
| Constanța | 9 | 9 | 0 | 1 | 0 | 1 | 7 |
| Total | 485 | 441 | 44 | 290 | 62 | 65 | 68 |

Din tabel rezultă că numai pe Regionalele C.F. Brașov și Craiova s-au produs 119+85=204 ruperi de șine, ceea ce reprezintă 42% din totalul ruperilor.

La patru Regionale C.F. și anume Timișoara, Cluj, Iași și Galați s-au înregistrat în medie 60-68 ruperi, iar la Regionalele C.F. București și Constanța 14 + 9 = 23 ruperi, ceea ce reprezintă 4% din totalul ruperilor.

Ca poziționare a defectelor, 441 ruperi de șine s-au produs pe linii fără joante (91% din totalul ruperilor), în timp ce pe restul liniilor s-au rupt 44 șine (9% din totalul ruperilor). Un număr de 290 șine care s-au rupt au avut defectele 20 sau 70 conform Instrucției 306, având drept cauză defecte de fabricație (fulgi, incluziuni nemetalice, bule de gaze etc.) sau alte defecte ale metalului.

Un număr de 62 de șine s-au rupt prezentând crăpături prin găurile de eclisare (defectul nr. 53.1) și alte 65 de șine s-au rupt prin rosturile din zona sudurilor sau chiar prin sudurile propriu-zise. În sfârșit, un număr de 68 de șine s-au rupt din alte cauze. Regionala C.F. Craiova a înregistrat la acest capitol 45 de șine rupte, ceea ce poate fi totuși o eroare de interpretare la încadrarea ruperilor. De menționat că întreaga statistică are la bază modul cum au fost încadrate șinele rupte de către districtele și secțiile de întreținere.

Numărul mare de șine rupte în perioada analizată a fost favorizat de faptul că pe raza a șapte Regionale C.F. s-au înregistrat 20 de zile cu temperaturi ale aerului sub -15°C și cu diferențe mari de temperaturi între zi și noapte, însă acest fenomen nu poate fi considerat decisiv, la o alcătuire normală a căii.

Analiza recentelor ruperi de șină, în contextul actual al stării generale a rețelei și al modului de alcătuire a acesteia, conduce la câteva observații caracteristice. Coeficienții de risc (numărul defectelor/km linie) aplicați la lungimea liniilor pe tipuri de șine sunt prezentați în tabelul următor:

| Șine rupte | | Lungime linie (km) | Raportul 2/1 |
|------------|------|--------------------|--------------|
| Tip șină | buc. | | |
| 0 | 1 | 2 | 3 = 2 / 1 |
| 49 | 130 | 10498 | 0,012 |
| 54 | 2 | 496 | 0,004 |
| 60 | 92 | 1978 | 0,046 |
| 65 | 261 | 4789 | 0,054 |

O particularitate a rețelei noastre o constituie faptul că tocmai șinele de tip superior - 60 și 65 - prezintă coeficienți de risc mărit prin numărul defectelor înregistrate, având cauzele principale:

- calitatea slabă a metalului, deși mărimea profilului ar fi presupus rezistență și fiabilitate sporită în cale;
- întreținerea precară a liniilor respective;
- vechimea în cale și traficul acumulat;
- starea osiilor materialului rulant din trafic;
- probabilitatea ca la realizarea căii fără joante fixarea definitivă a tronsoanelor de șine sudate să se fi făcut la temperaturi mult superioare limitei de +27°C, așa cum se practică în numeroase cazuri; acest lucru a fost evidențiat prin mărimea rosturilor formate după ruperea șinelor respective. Legat de acest ultim aspect, la ora actuală, nu mai au loc analize comune, la care să participe și executantul căii fără joante, datorită modului cum a fost efectuată privatizarea SUDAREC și lipsei comenzilor din partea beneficiarului - C.N.C.F. „CFR” S.A.

Aceste cauze principale confirmă prezumțiile tehnice potrivit cărora șinele de cale ferată, după o perioadă de exploatare, sfârșesc prin a se distruge datorită fenomenului de oboseală, caracteristic oricărei piese mecanice aflate sub eforturi alternante.

În funcție de aspectul ruperii șinei – simple fisuri ori desprinderi de material metalic – aplicarea măsurilor prevăzute de Instrucția nr. 306 se cumulează, pe lângă perturbarea traficului, prin restricții de viteză sau închiderea liniilor. Neluarea măsurilor care se impun poate conduce la accidente și chiar la catastrofe feroviare.

Șinele aflate în exploatare, având vechimea cunoscută, importate în majoritate din fosta U.R.S.S. și Polonia, conform contractelor CAER, au fost fabricate după vechile tehnologii. Numai ultimele reabilitări de linii au beneficiat de șine ale căror oțeluri au fost elaborate cu tehnologii moderne (turnare continuă prin procedeul oxigenului pur).

Faptul că numai un număr de 65 de ruperi s-au produs prin rosturile sudate confirmă calitatea corespunzătoare a procedurii de sudură prin metoda electrică a topirii intermediare și presiune pe capete (prescurtat METIPC), executată cu instalațiile românești TAURUS și PRSM-3, cu capete de sudură K 355. Nu același lucru se va întâmpla dacă la viitoarele lucrări se va renunța la acest procedeu de sudură, folosindu-se pe scară largă sudura aluminotermică sau alte procedee.

Toate documentațiile științifice românești și străine confirmă că sudura șinelor prin metoda electrică a topirii intermediare și presiune pe capete (prescurtat METIPC) conferă zonei sudate o rezistență sporită la oboseală în raport cu sudura aluminotermică (28,0 daN/mm² față de 13,5 daN/mm²).

În ultimii ani, nu s-au executat probe metalografice ale unor cupoane de șină cu defecte și nici studii privind oboseala metalului (curbe WÖHLER), considerându-se nesemnificative pentru o rețea îmbătrânită și învechită. În același timp, s-a apreciat că aceste investigații sunt costisitoare pentru un buget sărac!

Ruperea unor șine pe o rețea în exploatare produce, pe lângă perturbațiile în trafic și probleme de organizare, cauzate de penuria forței de muncă, deoarece formațiile locale - districte și echipe – nu mai pot executa operații de întreținere și lucrări.

La o analiză a numărului ruperilor de șine, pe unități și magistrale, reies câteva date care trebuie menționate:

- **Pe magistrala 100:** Secția L 1 București a înregistrat 10 șine rupte la un trafic maxim acumulat de 390 milioane tone brute, Secția L 2 Roșiori a înregistrat 31 șine rupte la un trafic maxim acumulat de 412 milioane tone brute, Secția L 4 Caracal a înregistrat 30 șine rupte la un trafic maxim acumulat de 325 milioane tone brute, iar Secția L 1 Caransebeș a înregistrat 7 șine rupte la un trafic maxim acumulat de 391 milioane tone brute;
- **Pe magistrala 300:** Secția L 1 Brașov a înregistrat 29 șine rupte la un trafic maxim acumulat de 405 milioane tone brute, iar Secția L 2 Sighișoara a înregistrat 19 șine rupte la un trafic maxim acumulat de 138 milioane tone brute;

- **Pe magistrala 500:** Secția L 3 Buzău a înregistrat 12 șine rupte la un trafic maxim acumulat de 460 milioane tone brute, iar Secția L 4 Bacău a înregistrat 27 șine rupte la un trafic maxim acumulat de 338 milioane tone brute;
- **Pe magistrala 200:** Secția L 9 Alba Iulia a înregistrat 9 șine rupte la un trafic maxim acumulat de 211 milioane tone brute;
- **Pe linia 701:** Secția L 3 Buzău a înregistrat 18 șine rupte la un trafic maxim acumulat de 225 milioane tone brute.

Zonele cu ruperi frecvente de șine, în special de pe magistralele 100, 300 și 500, trebuie considerate zone de risc maxim și tratate cu toată atenția, verificându-se prioritar prin defectoscopie, așa cum se procedează pretutindeni. Nu întâmplător, verificările cu automotorul de diagnostic EM 130 R au înregistrat pe aceste linii șine cu profilul uzat la limita admisă de instrucții și chiar depășind această limită.

Analizând traficul acumulat, se constată că în ultimul deceniu s-au înregistrat creșteri mult reduse comparabil cu perioadele precedente, dar faptul că pe toată rețeaua frecvența lucrărilor și a operațiilor de întreținere este din ce în ce mai redusă trebuie să ne oblige să menținem o permanentă stare de alarmare.

Ar fi însă incorect să se atenționeze numai starea șinelor; calea în ansamblul ei se prezintă cu degradări și lipsuri, care o fac improprie menținerii vitezelor de circulație pentru care a fost proiectată. Traversalele din beton cu sistemele de fixare prin dibluri sunt într-un grad de degradare avansată, punând în pericol traficul, și așa redus cum se află în momentul de față.

Pe 90% din lungimea rețelei, prisma de balast trebuie curățată și reînnoită, iar lucrările de apărare, consolidare și de asigurarea scurgerii apelor, precum și porțiuni importante de terasamente necesită intervenții urgente. Podurile și tunelurile nu sunt revizuite la termenele scadente, unele fiind scoase practic din uz și paralizând linii întregi (Linia 103 Progresu – Giurgiu), lucru neîntâlnit nici în timpul războiului!

Faptul că până în prezent nu s-au produs catastrofe cu pierderi de vieți omenești se datorează în primul rând griii și eforturilor deosebite depuse de personalul din unitățile exterioare – districte și secții de întreținere – care, cu mijloace modeste, veghează pentru asigurarea siguranței transporturilor.

Este evident că rețeaua de linii de căi ferate, deși este solicitată de un trafic din ce în ce mai redus, pentru a-și îndeplini în continuare funcția de transportator public în condiții civilizate și în deplină siguranță, trebuie să beneficieze în continuare de sprijinul guvernului.

Măsurile impuse de situația reală a rețelei vor trebui să fie precedate de elaborarea unor strategii pe diferite termene, privind dezvoltarea infrastructurii feroviare, ținând seama de toți factorii determinanți, de dezvoltarea economică și socială a României în contextul spațiului European și de impactul demografic, strategic, turistic, precum și de relațiile țării în sistemul zonal.

București, aprilie 2010



SMC CERTIFICAT DE
OCS - AFER CONFORM
SR EN ISO 9001:2001

SMM CERTIFICAT DE
OCSMM - AFER CONFORM
SR EN ISO 14001:2005

SMSO CERTIFICAT DE
OC-SMSO - AFER CONFORM
OHSAS 18001:2004



Str. Ion Urdareanu nr. 7 Extindere Bloc P40
050688 - BUCURESTI ROMANIA
Tel.: +40 21 411 78 20; +40 726 10 93 94
Fax: +40 21 411 78 23
E-mail: office@swietelsky.ro



Metoda de determinare a intensității de uzură și rezultate experimentale la contactul roată - șină utilizând mașina AMSLER

Dr. Ing. Sandu NICOLAE – Inspectoratul de Siguranță Feroviară București, ASFR - AFER

Cel mai important aspect în activitatea de exploatare feroviară o constituie cunoașterea limitelor unui sistem, subsistem, component etc. Determinarea acestor limite de suportabilitate, precum și determinarea momentelor când încep să apară semne de degradare ale aceluși sistem constituie baza stabilirii unui program eficient de realizare a lucrărilor specifice de întreținere și reparație.

Determinarea și previziunea maselor pierdute prin uzura și, implicit, evoluția uzurilor la principalele componente ale sistemului tribologic roată - șină are o importanță deosebită, putându-se stabili o nouă abordare în proiectarea și realizarea profilelor roții și a căii de rulare, care să prezinte o uzură minimă, un nou mod de a stabili periodicitatea momentelor în care trebuie efectuate reparații de corecție și/sau de înlocuire a acestora, dar și o posibilitate de preîntâmpinare și explicare a anumitor defecte care apar în exploatare la calea de rulare și/sau la roțile vehiculelor feroviare.

Aceste determinări ale uzurilor prezintă atât avantajul menținerii costurilor de întreținere în exploatare între anumite valori optime, cât și pe cel al menținerii sistemului în limitele de siguranță a circulației și securitate a transporturilor.

1. Introducere

Uzura se definește ca un proces de distrugere a stratului superficial al unui corp solid la interacțiunea mecanică cu un alt corp solid sau cu un mediu fluid cu particule solide în suspensie. Dacă interacțiunea mecanică se produce sub forma unei forțe de frecare, atunci se definește uzura ca uzură prin frecare.

În procesul de uzură, distrugerea are loc într-un volum mic de material, localizat în zona de frecare și se realizează sub forma unei particule de uzură.

Mărirea uzurii se poate considera ca reducere a dimensiunilor corpului într-o anumită direcție, de obicei perpendiculară pe suprafața de frecare.

Dependența tipică a uzurii (U) de timpul de funcționare a unei cuple de frecare (t) evidențiază trei stadii ale procesului: rodaj, regim de uzură stabilizat, uzură distructivă.

Uzura se produce în acele părți ale suprafeței de contact care au cea mai slabă legătură și care sunt părți ale ariei reale de contact. În regim de uzură stabilizat, aria reală de contact este constantă. La alunecarea unui corp peste altul, pe "petele" de contact cu legături ("prinderi", "adeziuni") de frecare se produc deteriorări ale legăturilor și apar noi suprafețe în aceeași cantitate cu cele distruse, se realizează în acest fel un nou ciclu de funcționare.

Ruperea legăturilor la nivelul diametrului mediu al petelor de contact poate fi considerat ca proces elementar de interacțiune ce determină uzura.

2. Rezultate experimentale

2.1. Standul de încercări și metoda de încercare

Pentru evaluarea comportării la uzură a materialelor utilizate la șina de metrou și la roțile vagoanelor de metrou se utilizează standul Amsler. Datele geometrice privind epruvetele, compoziția chimică a materialelor, precum și formele acestora după procesul de uzură sunt detaliate atât în capitolul 4, cât și în prezentul capitol.

Poziția relativă a epruvetelor este identică cu poziția roții și a șinei, întotdeauna epruveta superioară fiind din materialul roții și epruveta inferioară din materialul șinei.

Caracterizarea la uzură a materialelor se face cu indicatorul intensitatea de uzură, care, în condițiile standului Amsler, se determină prin măsurarea diametrelor roților, d_r epruveta ce simulează șina (rail), d_w epruveta ce simulează roata (wheel), fără demontarea lor, cu precizie de micrometru, la diferite etape de funcționare, evaluate prin numărul de cicluri înregistrat de stand (N_c). Astfel, intensitatea de uzură a epruvetei-șină (I_{ur}) se determină cu expresia:

$$I_{ur} = \frac{d_{ri} - d_{rf}}{2 \xi \pi \left(\frac{d_{wf} + d_{wi}}{2} \right) (N_{crf} - N_{cri})} \quad (2.1)$$

în care d_{rf} și d_{ri} sunt diametrele epruvetei-șină, măsurate la finele și la începutul experimentului respectiv; ξ este alunecarea relativă impusă prin diametrele și turația roților; d_{wf} și d_{wi} sunt diametrele epruvetei-roată măsurate la finele și la începutul experimentului respectiv (diametre ce definesc lungimea medie de rulare a epruvetei-șină pe epruveta-roată; N_{cri} și N_{crf} sunt numerele ciclurilor de rulare ale epruvetei-șină la începutul și la finele experimentului.

Intensitatea de uzură a epruvetei-roată (I_{ur}) se determină cu o expresie similară:

$$I_{ur} = \frac{d_{wi} - d_{wf}}{2 \xi \pi \left(\frac{d_{rf} + d_{ri}}{2} \right) (N_{cwf} - N_{cwi})} \quad (2.2)$$

în care N_{cwi} și N_{cwf} sunt numerele ciclurilor de rulare ale epruvetei-roată la începutul și la finele experimentului.

Graficele intensității de uzură a materialelor epruvetelor șină și roată se reprezintă ca funcție de alunecarea longitudinală relativă ξ_a și ca funcție de presiunea de contact adimensională p_a . Presiunea de contact adimensională se consideră, similar cu încercările privind aderența, ca raportul dintre presiunea hertziană de contact maximă p_H și durezza minimă a suprafeței de contact HB:

$$p_a = \frac{p_H}{HB} \quad (2.3)$$

Experimentele se fac pentru cinci presiuni adimensionale, pentru suprafețe „curate și uscate” și pentru suprafețe „contaminate” cu particulele proprii de uzură, cu apă sau cu ulei hidrolic: $p_{a1}=0,053$; $p_{a2}=0,085$; $p_{a3}=0,24$; $p_{a4}=0,58$; $p_{a5}=0,86$.

Gama de alunecări longitudinale relative este aceeași ca la experimentările privind determinarea coeficientul de aderență: $\xi_{a1}=8 \times 10^{-4}$; $\xi_{a2}=4 \times 10^{-3}$; $\xi_{a3}=5,6 \times 10^{-3}$; $\xi_{a4}=8 \times 10^{-3}$; $\xi_{a5}=0,08$; $\xi_{a6}=0,4$; $\xi_{a7}=0,8$; $\xi_{a8}=2$.

Pentru evaluarea statistică a rezultatelor experimentale privind intensitatea de uzură s-au făcut la pregătirea standului 10 experimentări în condiții identice și s-a stabilit, cu testul statistic Kolgomorov, că nu sunt valori aberante cu o probabilitate de 95% și că valoarea coeficientului de variație statistică este 0,14. Pe baza acestor încercări preliminare, s-a luat decizia de a considera punctul statistic corect, media a trei încercări identice, după eliminarea eventualelor valori aberante.

La prelucrarea rezultatelor experimentale pe tipuri de încercări, s-au depistat 14 valori aberante. Aceste valori au

fos eliminate și s-a reluat tipul respectiv de încercare cu un alt experiment.

În tabelele matriciale 2.1. - 2.4. sunt prezentate rezultatele experimentale privind variația intensității de uzură a epruvetei șină (media aritmetică a trei încercări statistic valabile) cu presiunea adimensională de contact (p_a) și cu alunecarea longitudinală relativă (ξ_a) pentru următoarele cazuri:

- contact uscat și fără contaminare cu particule de uzură (I_{urexp});
- contact uscat cu contaminare cu particulele proprii de uzură (I_{urex});
- contact contaminat cu apă (I_{urew});
- contact contaminat cu ulei hidrolic (I_{ureo}).

Tabelul 2.1. Intensitatea de uzură a materialului șinei în condiții de contact uscat fără contaminare:

$$I_{urexp} := 10^{-6} \cdot \begin{pmatrix} 0.05 & 1.07 & 1.82 & 2.85 & 27 & 140 & 275 & 646 \\ 0.07 & 1.44 & 2.5 & 4.1 & 40 & 202 & 390 & 875 \\ 0.17 & 3.1 & 5.3 & 9.2 & 98 & 480 & 928 & 2090 \\ 0.37 & 5.5 & 9.8 & 17.1 & 195 & 947 & 1820 & 3710 \\ 0.41 & 5.4 & 9.7 & 18 & 239 & 1120 & 2080 & 3850 \end{pmatrix}$$

Coeficientul de variație statistică pentru intensitatea de uzură a materialului șinei în condiții de contact uscat fără contaminare este 0,14.

Tabelul 2.2. Intensitatea de uzură a materialului șinei în condiții de contact contaminat cu propriile particule de uzură:

$$I_{urex} := 10^{-6} \cdot \begin{pmatrix} 0.045 & 1.05 & 1.78 & 2.80 & 26 & 138 & 270 & 641 \\ 0.067 & 1.41 & 2.45 & 4.0 & 38 & 195 & 387 & 870 \\ 0.14 & 3.0 & 5.1 & 9.1 & 95 & 475 & 920 & 2075 \\ 0.32 & 5.3 & 9.6 & 16.9 & 190 & 941 & 1805 & 3702 \\ 0.38 & 5.2 & 9.6 & 17 & 231 & 1109 & 2065 & 3840 \end{pmatrix}$$

Coeficientul de variație statistică pentru intensitatea de uzură a materialului șinei în condiții de contact uscat cu contaminare cu propriile particule de uzură este 0,11.

Tabelul 2.3. Intensitatea de uzură a materialului șinei în condiții de contact contaminat cu apă:

$$I_{urew} := 10^{-6} \cdot \begin{pmatrix} 0.042 & 1.01 & 1.72 & 2.75 & 25 & 136 & 268 & 638 \\ 0.065 & 1.40 & 2.40 & 3.90 & 36 & 192 & 380 & 865 \\ 0.12 & 3.0 & 5.00 & 9.00 & 93 & 470 & 910 & 2070 \\ 0.31 & 5.1 & 9.56 & 16.70 & 187 & 939 & 1790 & 3690 \\ 0.36 & 5.1 & 9.6 & 17.00 & 228 & 1100 & 2051 & 3805 \end{pmatrix}$$

Coeficientul de variație statistică pentru intensitatea de uzură a materialului șinei în condiții de contact contaminat cu apă este 0,12.

Tabelul 2.4. Intensitatea de uzură a materialului șinei în condiții de contact contaminat cu ulei hidrolic:

$$I_{ureo} := 10^{-6} \cdot \begin{pmatrix} 0.040 & 0.96 & 1.70 & 2.71 & 23 & 132 & 262 & 631 \\ 0.062 & 1.35 & 2.35 & 3.89 & 34 & 187 & 375 & 860 \\ 0.11 & 2.90 & 4.92 & 8.78 & 91 & 465 & 902 & 2062 \\ 0.30 & 4.95 & 9.50 & 16.10 & 183 & 930 & 1781 & 3682 \\ 0.32 & 4.96 & 9.45 & 16.90 & 226 & 1008 & 2042 & 3795 \end{pmatrix}$$

Coeficientul de variație statistică pentru intensitatea de uzură a materialului șinei în condiții de contact contaminat cu ulei este 0,09.

Figurile 2.1. - 2.4. prezintă dependența intensității de uzură a materialului șinei de alunecarea longitudinală relativă (ξ_r), pentru cele cinci presiuni adimensionale de încărcare (p_a) și diferite condiții de contaminare a contactului (uscat fără contaminare I_{urexp} ; contaminare cu propriile particule de uzură I_{urex} ; contaminare cu apă I_{urew} ; contaminare cu ulei hidrolic I_{ureo}), conform datelor centralizate din tabelele 2.1.-2.4.

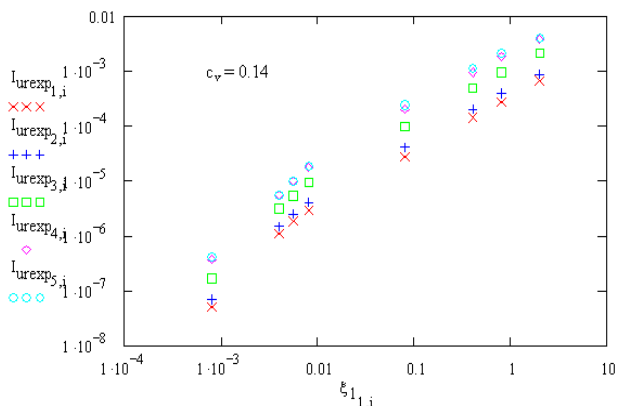


Fig. 2.1. Variația intensității de uzură a epruvetei-șină pentru contactul uscat, necontaminat

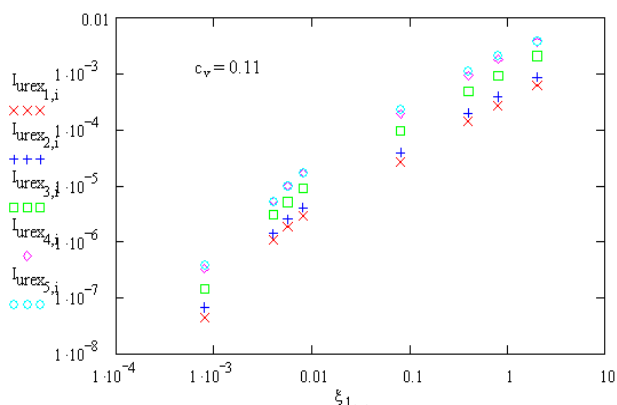


Fig. 2.2. Variația intensității de uzură a epruvetei-șină pentru contactul uscat, contaminat cu particule de uzură

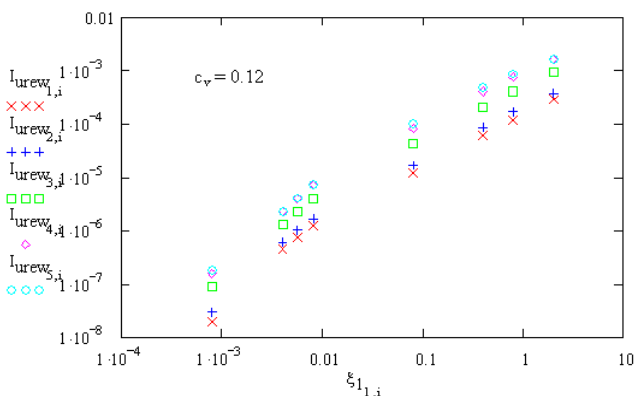


Fig. 2.3. Variația intensității de uzură a epruvetei-șină pentru contactul contaminat cu apă

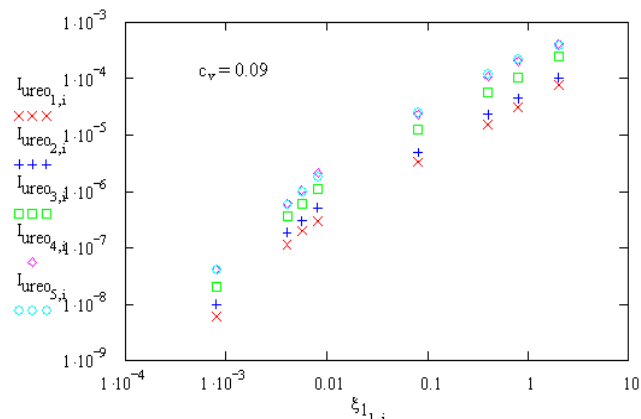


Fig. 2.4. Variația intensității de uzură a epruvetei-șină pentru contactul contaminat cu ulei hidraulic

Variația intensității de uzură a epruvetelor-șină cu presiunea adimensională de contact și pentru diferite condiții de contaminare, la două alunecări extreme ($\xi_{a1} = 0,8 \cdot 10^{-4}$, $\xi_{a8} = 2$), este prezentată în figura 2.5.

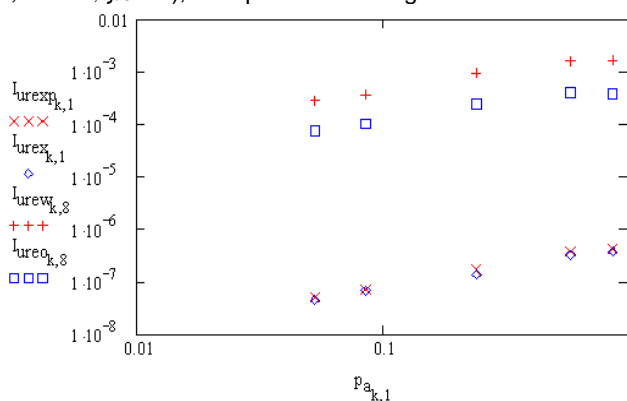


Fig. 2.5. Variația intensității de uzură a epruvetei-șină cu presiunea de contact pentru diferite stări de contaminare

3. Determinarea analitică a intensității de uzură

Analiza graficelor prezentate în figurile 2.1.-2.5. indică o dependență liniară a intensității de uzură cu fiecare dintre parametrii specifici contactului (presiunea adimensională și alunecarea relativă). Dacă se ține seama și de dependența coeficientului de aderență (μ) de presiunea de contact (p_a), de alunecarea specifică (ξ) și de starea de contaminare a contactului (uscat cu înlăturarea particulelor de uzură, contaminat cu apă și contaminat cu ulei hidraulic), se poate aprecia coeficientul de uzură a materialului epruvetei-șină (k_{mtr}).

Astfel, pentru rezultatele experimentale privind intensitatea de uzură, determinate pe mașina Amsler, se poate scrie:

$$I_u(k_{mt}, p_a, \mu, \xi) = k_{mt} \times p_a \times \mu \times \xi \tag{3.1}$$

în care produsul ($\mu p_a \xi$) reprezintă energia specifică generată prin frecare.

Pentru materialul epruvetei-șină, din rezultatele prezentate în graficele 2.1. - 2.5., cu metoda celor mai mici pătrate, se obține $k_{mtr} = 0,1$.

Astfel, în figurile 3.1. - 3.3. sunt reprezentate punctele experimentale și cele obținute cu relația 3.1. pentru contactul uscat fără contaminare cu particule, contactul contaminat cu apă și pentru contactul contaminat cu ulei hidraulic.

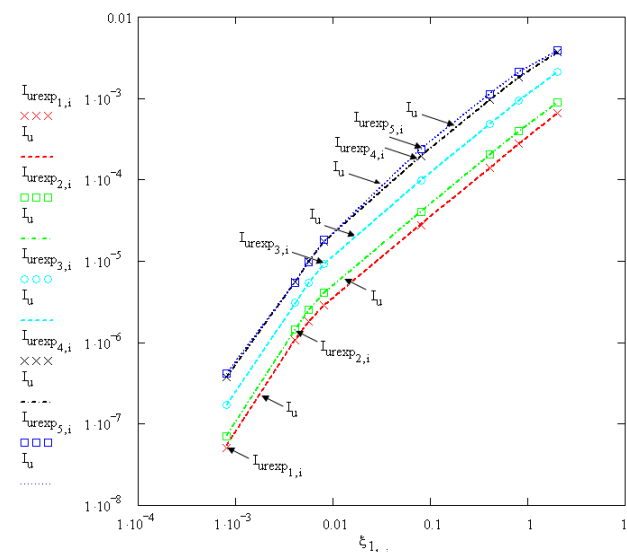


Fig. 3.1. Variația intensității de uzură cu alunecarea relativă și presiunea pentru contactul uscat necontaminat

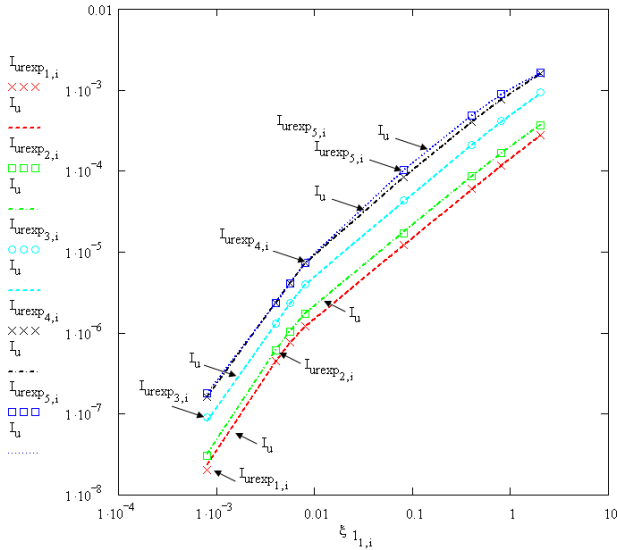


Fig. 3.2. Variația intensității de uzură cu alunecarea relativă și presiunea pentru contactul contaminat cu apă

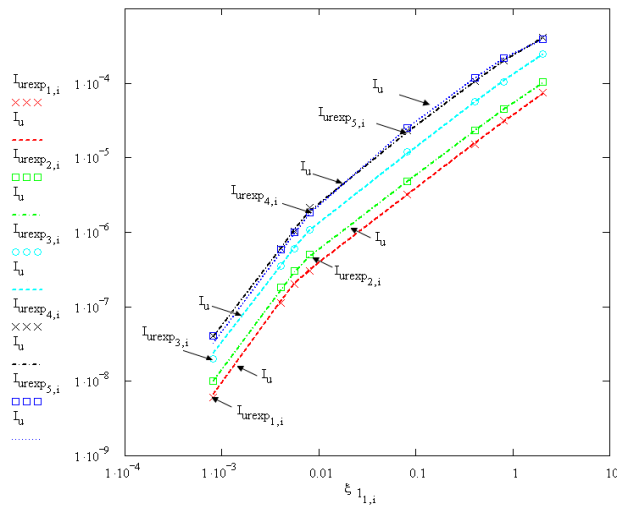


Fig. 3.3. Variația intensității de uzură cu alunecarea relativă și presiunea pentru contactul contaminat cu ulei hidrolic

4. Efectul poligoalizării rolor epruvetă

Pentru evaluarea proprietăților tribologice ale materialelor utilizate la contactul roată-șină de la metrou, s-a analizat comportarea la frecare și uzură pe mașina Amsler din dotarea catedrei Organe de Mașini și Tribologie din U.P.B.

Epruvetele pentru testare au fost realizate din oțel prelevat din material utilizat la roțile și la șinele de metrou.

Prelevarea finală a acestor role s-a efectuat prin prelucrare mecanică, fără a se depăși limita de temperatură care ar fi putut modifica caracteristicile fizico-chimice ale materialului.

S-au realizat mai multe seturi de perechi de role (rolă din material de șină și rolă din material de roată), cu diverse caracteristici geometrice ale zonelor de contact, pe mașina Amsler, în final, fiind folosite patru seturi de role.

Totodată s-a avut grijă a se elimina zonele cu proprietăți modificate datorate apropierii de zonele de contact inițial. În figura 4.1. a și b sunt prezentate zonele de prelevare a rolor din materialul de șină și de roată.

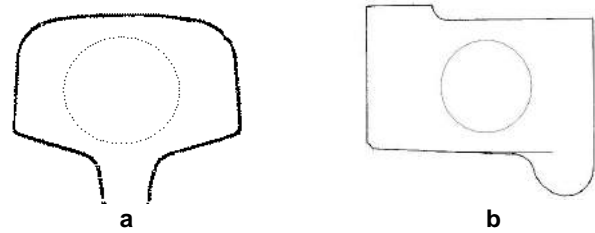


Fig. 4.1. Zonele de prelevare a rolor din materialul de șină (a) și de roată (b)

Caracteristicile geometrice ale rolor provenite din material de șină (inițiale și finale după experimentare și apariția efectelor uzurii) sunt prezentate în figurile 4.2. - 4.4., iar în figurile 4.5. - 4.12. sunt prezentate fotografiile cu rolele epruvetă provenite din material de șină după experimentarea pe mașina Amsler.

Aceste figuri reliefează fenomenul de poligoalizare a zonei de contact rulant a rolor provenite din material de șină, precum și fenomenul de canelare a zonei de contact rulant a rolor provenite din material de roată.

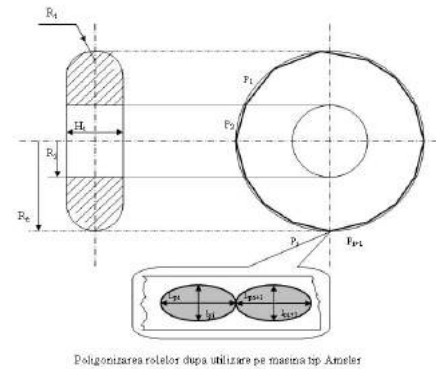


Fig. 4.2. Model geometric de uzură și poligoalizare a rolor nr. 1 și 2 provenită din material de șină. Rola tip I

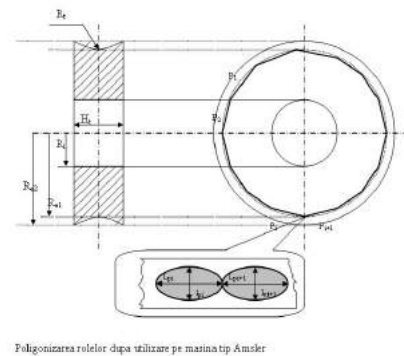


Fig. 4.3. Model geometric de uzură și poligoalizare a rolor nr. 3 provenită din material de șină. Rola tip II

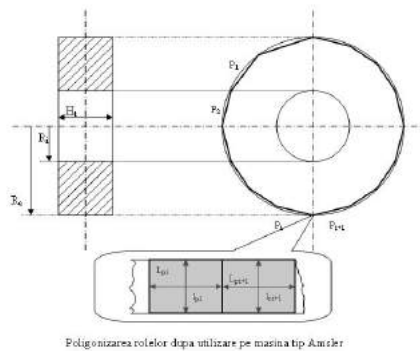


Fig. 4.4. Model geometric de uzură și poligoalizare a rolor nr. 4 provenită din material de șină. Rola tip III



Fig. 4.5. Rola nr. 1 uzată și poligonalizată.
Rolă prelevată din material de șină



Fig. 4.6. Rola nr. 2 uzată și poligonalizată.
Rolă prelevată din material de șină



Fig. 4.7. Rola nr. 3 uzată și poligonalizată.
Rolă prelevată din material de șină



Fig. 4.8. Rola nr. 4 uzată și poligonalizată.
Rolă prelevată din material de șină



Fig. 4.9. Rola nr. 1 uzată și canelată.
Rolă prelevată din material de roată



Fig. 4.10. Rola nr. 2 uzată și canelată.
Rolă prelevată din material de roată



Fig. 4.11. Rola nr. 3 uzată și canelată.
Rolă prelevată din material de roată



Fig. 4.12. Rola nr. 4 uzată și canelată.
Rolă prelevată din material de roată

Dimensiunile geometrice ale acestor role prelevate din material de roată și de șină sunt prezentate în tabelul 4.1, iar caracteristicile poligonalizărilor rolor-epruvete după finalizarea experimentelor pe mașina Amsler sunt prezentate în tabelul 4.2.

Duritățile celor două tipuri de material, determinate prin metoda HRC sunt: 25 HRC pentru rolele prelevate din material de șină și 20 HRC pentru rolele prelevate din material de roată.

Tabelul 4.1. Dimensiunile geometrice ale rolor epruvetă [mm]

| Cota | Tip rola | Raza exterioară 1 | Raza exterioară 2 | Raza exterioara | Raza interioară | Raza torului | Lățimea rolei |
|------------------|----------|-------------------|-------------------|-----------------|-----------------|--------------|---------------|
| Rola | | R_{e1} | R_{e2} | R_e | R_i | R_t | l |
| 1 material roată | I | 54,8 | 53 | 53,9 | 15 | 5 | 10 |
| 2 material roată | I | 54,6 | 53 | 53,8 | 15 | 5 | 10 |
| 3 material roată | II | 54,4 | - | 54,4 | 15 | 10 | 10 |
| 4 material roată | III | 54,6 | - | 54,6 | 15 | - | 10 |
| 1 material șină | II | 54 | - | 54 | 15 | 10 | 10 |
| 2 material șină | II | 54,5 | - | 54,5 | 15 | 10 | 10 |
| 3 material șină | I | 54,6 | 52,6 | 53,6 | 15 | 5 | 10 |
| 4 material șină | III | 54,4 | - | 54,4 | 15 | - | 10 |

Tabelul 4.2. Caracteristicile rolor-epruvete după finalizarea experimentelor [mm]

| Nr. rolă | Rola 1 șină | | Rola 2 șină | | Rola 3 șină | | Rola 4 șină | |
|--|--------------|-------------|--------------|-------------|--------------|-------------|--------------|-------------|
| | Lungimea (L) | lățimea (l) | Lungimea (L) | lățimea (l) | Lungimea (L) | lățimea (l) | Lungimea (L) | lățimea (l) |
| 1 | 12,5 | 5,9 | 9,5 | 3,8 | 12,6 | 7,1 | 9,5 | 10,5 |
| 2 | 12,6 | 5,9 | 6,0 | 3,0 | 12,5 | 6,2 | 9,6 | 10,5 |
| 3 | 10,4 | 5,9 | 11,3 | 2,8 | 15,7 | 6,5 | 7,2 | 10,5 |
| 4 | 12,6 | 5,8 | 7,1 | 3,4 | 17,2 | 6,7 | 7,2 | 10,5 |
| 5 | 12,3 | 5,8 | 7,4 | 3,5 | 16,5 | 6,1 | 7,5 | 10,5 |
| 6 | 14,0 | 5,5 | 9,8 | 3,8 | 17,7 | 6,2 | 9,5 | 10,5 |
| 7 | 10,3 | 6,1 | 7,1 | 3,4 | 16,4 | 6,7 | 10,5 | 10,5 |
| 8 | 11,2 | 5,9 | 6,0 | 3,6 | 15,0 | 6,1 | 8,7 | 10,5 |
| 9 | 12,7 | 5,9 | 8,0 | 3,8 | 15,0 | 6,7 | 9,8 | 10,5 |
| 10 | 12,4 | 5,8 | 9,3 | 3,5 | 14,2 | 6,6 | 10,2 | 10,5 |
| 11 | 11,5 | 6,3 | 9,7 | 3,4 | 10,2 | 6,9 | 9,3 | 10,5 |
| 12 | 11,0 | 6,2 | 9,6 | 3,5 | - | - | 12,2 | 10,5 |
| 13 | 12,6 | 6,0 | 9,8 | 3,6 | - | - | 10,0 | 10,5 |
| 14 | 12,5 | 5,8 | 8,7 | 3,8 | - | - | 9,0 | 10,5 |
| 15 | - | - | 8,4 | 3,8 | - | - | 10,2 | 10,5 |
| 16 | - | - | 9,7 | 3,8 | - | - | 10,2 | 10,5 |
| 17 | - | - | 9,9 | 3,9 | - | - | 8,4 | 10,5 |
| 18 | - | - | 9,0 | 3,5 | - | - | 10,5 | 10,5 |
| 19 | - | - | 7,2 | 3,5 | - | - | - | - |
| 20 | - | - | 7,1 | 3,5 | - | - | - | - |
| TOTALUL lungimii cotelor uzurii cu poligonalizare | 168,6 | 82,8 | 170,6 | 70,9 | 163,0 | 71,8 | 169,5 | 189,0 |
| MEDIA cotelor uzurii cu poligonalizare | 12,043 | 5,914 | 8,530 | 3,545 | 14,818 | 6,527 | 9,417 | 10,500 |
| Raza/lățimea rolor noi | 27,000 | 10,000 | 27,25 | 10 | 26,3 | 10 | 27,2 | 10 |
| Lungimea epruvetei neuzate | 169,641 | | 171,211 | | 168,348 * | | 170,897 | |

* Raza s-a luat ca media razelor torului

În urma experimentărilor efectuate cu seturile de role epruvete pe mașina Amsler, acestea au suferit diverse încărcări și totodată li s-au indus diverse alunecări, așa cum s-a arătat mai sus. Pe lângă măsurătorile efectuate, s-a urmărit starea suprafețelor aflate în contact și modul în care aceasta se uzează, iar în final se degradează.

Referitor la aceste uzuri ale stării suprafețelor rolor epruvetă, după depășirea „rodării”, cu creșterea încărcării încep să apară inițial forme incipiente de uzură ondulatorie, iar în final forme de poligonalizare ale rolor epruvetă.

În privința acestei poligonalizări ale suprafețelor rolor, trebuie făcute câteva observații:

- Poligonalizarea a apărut ca un ultim efect al fenomenului uzării și ca un fenomen premergător începerii degradării severe;
- Poligonalizarea a apărut doar la rolele confecționate din material de șină;
- Rolele confecționate din material de roată prezintă și ele forme de degradare, dar sub forma unor „caneluri” și „zgârieturi”;
- Se observă o legătură între forma profilului rolei-epruvetă și forma poligonalizării, profilul concav (rola tip II) favorizând apariția unei poligonalizări cu lungime mare;
- Poligonalizarea, ca efect final al uzării, a apărut pe fondul apariției inițiale a unei uzuri ondulatorii;
- Poligonalizarea apărută a fost influențată de inducerea alunecării între cele două role ale fiecărui set pe care s-a efectuat experimentul.

Efectul tracțiunii indus de roata conducătoare a fost vizualizat inițial prin apariția uzurii ondulatorii. Prin continuarea experimentului, aceasta uzură ondulatorie a fost lăsată să avanseze, iar în final aceasta a condus la apariția unor forme severe de uzură cu modificarea geometriei profilului și apariția unor fenomene de poligonalizare pe rolele confecționate din material de șină.

Acest fapt confirmă faptul că uzura ondulatorie constituie o cauză principală în generarea altor tipuri de uzuri (pierderi severe de material, modificarea geometriei profilului etc.), precum și faptul că aceasta constituie cauza primară în apariția unor defecte și degradări, care pot scoate din uz sistemul (turtiri, fluaj de material etc.).

Poligonalizarea rolor confecționate din material de șină a fost însoțită și de fenomene de curgere de material, aspect observabil pe rolele utilizate în experiment.

Prin apariția și dezvoltarea uzurii ondulatorii, circularitatea rolor a fost modificată, fapt care a condus la

apariția unor presiuni variabile pe zonele de contact (cu valori maxime în zona vârfurilor uzurii ondulatorii), care s-au suprapus peste alunecările induse de mașina Amsler. Fenomenul de uzură ondulatorie a început să aibă o formă cumulativă, iar presiunile maxime au condus la valori ale tensiunilor care au depășind valorile limitelor de deformare plastică și în final fluajul și exfolierea zonei de contact a rolor.

Acest experiment confirmă două aspecte deosebit de importante observate în exploatarea feroviară, și anume că uzura ondulatorie constituie o cauză principală în generarea altor tipuri de uzuri sau degradări și că fenomenul de uzură ondulatorie, din momentul apariției, începe să aibă o formă cumulativă în evoluția sa ulterioară.

5. Concluzii

Din analiza variației intensității de uzură cu alunecarea relativă și presiunea, se pot trage o serie de concluzii:

- Intensitatea de uzură depinde direct de coeficientului de aderență (μ), de presiunea de contact (p_a), de alunecarea specifică (ξ), de starea de contaminare a contactului și de proprietățile de materialul.
- Creșterea alunecării longitudinale relative (ξ_a) conduce la creșterea intensității de uzură, cu mențiunea că, după valori ale alunecării longitudinale de 0,01, intensitatea de uzură prezintă o anumită scădere.
- În funcție de presiunea de contact (p_a), intensitatea de uzură prezintă două paliere (primul palier pentru p_a cuprins între 0 și 0,15, iar al doilea palier de creștere pentru p_a cuprins între 0,3 și 0,9), după care intensitatea de uzură intră într-un palier descendent, fapt care conduce la confirmarea veridicității acestor experimentări cu alte studii efectuate pe plan mondial, unele dintre ele fiind descrise și în prezenta lucrare.
- La presiuni de contact ridicate, creșterea acesteia nu mai influențează major creșterea intensității de uzură, dar în același timp se observă începerea unui proces de degradare rapid al suprafețelor de contact.
- Pentru experimentele ce au fost descrise în prezentul capitol, aceste degradări rapide s-au manifestat prin transformarea uzurii ondulatorii în poligonalizări ale suprafețelor de contact și apariții de fenomene de exfolieri și curgeri de material.
- Uzura ondulatorie, din momentul apariției, începe să aibă o componentă cumulativă la propria ei accentuare. Aceasta conduce în timp la apariția unor forme de degradare severe ale suprafețelor de rulare, iar în final la scoaterea completă din uz a respectivei componente.

DESFĂȘURAREA ACTIVITĂȚILOR ORGANISMULUI NOTIFICAT FEROVIA ROMÂN CU PRIVIRE LA CERTIFICAREA CONFORMITĂȚII PRODUSELOR

(partea a II-a)

Mircea Cristian ARNĂUTU - Director Organismul Notificat Feroviar Roman ONFR - AFER
Ion Cornel HOMEGHIU - Șef Serviciu Certificare Produse, ONFR - AFER

4. OBLIGAȚIILE SOLICITANTULUI

Obligațiile solicitantului decurg din declarația sa angajament înaintată odată cu cererea oficială, din contractele încheiate cu ONFR-AFER și din cerințele prevăzute în documentele de referință (internaționale sau naționale), în baza cărora se stabilește conformitatea produselor pentru care se solicită certificarea.

Formularul cererii oficiale obligă solicitantul să consemneze faptul că aceeași cerere nu a mai fost înaintată nici unui alt organism notificat și cuprinde declarația angajament a semnatarului cu privire la obligațiile care îi revin pe durata etapelor de proiectare/pregătire a producției/realizare productivă/dezvoltare a produsului care face obiectul cererii sale, respectiv:

- a. să pună la dispoziția ONFR-AFER toată documentația specifică pentru produsul supus certificării sau pentru aprobarea SMQ adaptat produsului, solicitate de organism prin Mapa de documente informative sau în cursul evaluărilor, inclusiv susținerea argumentelor privind îndeplinirea fiecărei cerințe esențiale, specificată;
- b. să gestioneze (d.p.v. al valabilității) și să respecte standardele, reglementările, normele și prescripțiile tehnice și tehnologice obligatorii în toate etapele de realizare a produselor pentru care se solicită certificarea;
- c. să mențină un plan al calității (întocmit conform SR ISO 10005:2007) referitor la activitățile desfășurate pentru fabricarea și/sau promovarea pe piață a produsului(elor) supus(e) certificării sau un sistem de management al calității în conformitate cu cerințele modelului de sistem aplicabil (certificat sau nu, de către un organism de terță parte) documentat, implementat, menținut și îmbunătățit continuu, dacă schema de certificare aplicabilă produsului prevede astfel;
- d. să pună la dispoziția ONFR-AFER toate documentele care demonstrează conformitatea planului/sistemului de management al calității și produsului cu cerințele documentelor de referință aplicabile, care stau la baza realizării și încercării produsului, să asigure supravegherea continuă a respectării cerințelor în toate etapele de realizare/dezvoltare a produselor de mai sus și să documenteze și să mențină înregistrări cu privire la orice reclamație referitoare la produsele certificate, inclusiv modul de rezolvare al acestora;
- e. să îndeplinească la timp și să mențină permanent prevederile care îi revin din programele/rapoartele de evaluare/supraveghere a conformității;
- f. să asigure personalului ONFR-AFER implicat în evaluări programate sau inopinate, toate măsurile necesare pentru realizarea obiectivă a activităților delegate și accesul liber, în toate zonele, la înregistrările (inclusiv la documentație și rapoarte de audit intern), la personalul propriu și la dovezi de soluționare a reclamațiilor, considerate necesare pentru scopurile evaluării (de ex., încercări, inspecție, evaluare, supraveghere, reevaluare);
- g. să formuleze declarații privind certificarea referitoare numai la produsul certificat și să utilizeze certificarea numai pentru a indica faptul că produsele sunt certificate ca fiind conforme cu standardele specificate; să îndeplinească cerințele ONFR-AFER atunci când se fac referi la certificarea produsului prin mijloace de comunicare cum sunt documente, broșuri, publicații sau reclame;
- h. să folosească certificarea produsului în așa fel încât să nu producă atingere reputației ONFR-AFER și să nu facă nici o declarație, referitoare la certificarea produsului său, care poate fi considerată drept abuzivă sau neautorizată;
- i. la suspendarea sau retragerea certificării, să înceteze utilizarea întregului material publicitar care conține referiri la certificare sau utilizarea mărcii/siglei ONFR-AFER și să returneze orice documente de certificare la termenul cerut de ONFR-AFER;
- j. să asigure faptul că nici un certificat sau raport și nici o parte a acestora, precum și marca de conformitate nu se folosesc în mod abuziv;
- k. să pună la dispoziția ONFR-AFER, în vederea efectuării încercărilor de laborator, eșantioane de produse identificate corespunzător, prelevate de către reprezentanții organismului notificat conform regulilor adoptate;
- l. să se conformeze procedurilor și programelor de supraveghere ale ONFR-AFER pe toată perioada de valabilitate a certificatului de conformitate;
- m. să mențină permanent condițiile de certificare pe toată durata valabilității certificării de conformitate a produsului; să dezvolte produsul certificat în baza prevederilor standardelor revizuite periodic sau nou publicate;
- n. să utilizeze marca de conformitate a ONFR-AFER numai după obținerea oficială a deciziei organismului notificat și numai pentru produsele conforme și să completeze Registrul de evidență a utilizării mărcii ONFR-AFER;
- o. să informeze ONFR-AFER și să întreprindă acțiuni corespunzătoare, cu privire la orice deficiențe apărute la produsele certificate sau la procesele de producție, care ar putea afecta conformitatea cu cerințele de certificare;
- p. să achite, pe baza facturilor emise de ONFR-AFER, contravaloarea activităților de evaluare a conformității produselor prevăzute în Contractul de evaluare/supraveghere a conformității, inclusiv cheltuielile efectuate de ONFR-AFER cu ocazia încercărilor pe eșantioane de produse certificate preluate direct de pe piață, dacă se constată că acestea nu mai satisfac condițiile inițiale ca urmare a modificărilor neautorizate a produselor /proceselor;
- q. să informeze imediat ONFR-AFER asupra modificărilor:
 - apărute în organizare care pot afecta sistemul de management al calității sau planul calității pentru produsul certificat, statutului legal,
 - datelor din documentele prezentate la solicitarea certificării, inclusiv, dacă este cazul, în lista sub-furnizorilor,
 - produsului față de produsul de bază a cărui conformitate a fost certificată (inclusiv ca urmare a schimbării sub-furnizorilor, dacă este cazul),
 - proceselor, procedurilor de realizare a produselor certificate sau perioadelor de încetare a producției mai mari de 3 luni;
- r. să accepte participarea la evaluări a reprezentanților Ministerului Transporturilor, beneficiarilor interesați, organismelor de acreditare, sau ai altor organisme la care ONFR-AFER a aderat.

5. DREPTURILE FURNIZORILOR DE PRODUSE CERTIFICATE

Solicitanții de certificate emise de ONFR-AFER beneficiază de următoarele drepturi:

- acces, la cerere, la informații privind procesul de evaluare și certificare, disponibile pentru uzul clienților;
- informare asupra modificărilor apărute în documentele de certificare referitoare la cerințele de menținere a certificării sau tarife (ex. documente de referință pentru produs, proceduri ONFR-AFER), care pot să-i influențeze activitatea;
- convenire cu ONFR-AFER asupra documentelor de interes comun (contract/acte adiționale, program de evaluare a conformității, planuri de audit, lista laboratoarelor de încercări, program de supraveghere, componență echipă de evaluare/audit, etc.);
- acceptare/neacceptare componență echipă de evaluare/audit pe motive bine întemeiate;
- formulare observații documentate referitoare la neconformitățile identificate în urma evaluărilor întreprinse;
- publicare în "Lista produselor certificate" editată de ONFR-AFER în Buletinul AFER și în alte publicații (site-ul NB Rail și ERA, site-ul ONFR/portofoliu);
- solicitare reînnoire/extindere, restrângere a domeniului de aplicare a certificării;
- renunțare la certificare în condițiile stipulate în contract;
- utilizare siglă ONFR-AFER pe produse, pe documente însoțitoare ale produsului, ambalaje, reclame numai cu acordul și în conformitate cu cerințele ONFR-AFER;
- contestare, reclamații și apeluri la deciziile care îl privesc, notificate de ONFR-AFER;
- asigurare confidențialitate din partea ONFR-AFER, asupra informațiilor furnizate în procesul de certificare.

6. PROCESUL DE EVALUARE A CONFORMITĂȚII PRODUSELOR FERUVIARE

6.1. GENERALITĂȚI

Evaluarea conformității sau aptitudinii de utilizare a constituenților, ori verificarea CE a subsistemelor destinate domeniului de interoperabilitate feroviară, implică examinarea metodică a nivelului de satisfacere de către produsul respectiv a cerințelor specifice prevăzute în STI aplicabile acestora, conexe Directivelor de interoperabilitate feroviară, inclusiv în standardele europene armonizate citate în STI-urile respective.

Standardele sau documentele de referință prevăzute în STI sunt **obligatorii** și, în consecință, cerințele prevăzute în aceste documente trebuie respectate. Orice alte standarde sau documente neprevăzute în STI (sau care cuprind aspecte netratate în STI), sunt considerate **voluntare** și se aplică complementar STI actuale astfel încât să se asigure satisfacerea cerințelor esențiale prevăzute în directivele aplicabile.

Procedurile aplicate pentru evaluarea și demonstrarea conformității produselor feroviare se bazează pe utilizarea modulelor de evaluare a conformității (definite în decizia nr. 768/2008/CE a Parlamentului European și a Consiliului din 9 iulie 2008, care abrogă decizia 93/465/CEE a Consiliului) precizate în fiecare STI, la capitolul 6.

Modulele aplicabile pentru evaluarea/verificarea conformității produselor feroviare sunt:

| Directiva | STI | Module aplicabile | | | | | | | | | | | | | | | | |
|-----------|---|--|----|---|---|---|---|----|----|---|----|--------------------------------|----|----|-----|-----|----|----|
| | | Constituenți | | | | | | | | | | Subsisteme | | | | | | |
| 96/48/CE | Material rulant | | A1 | B | C | D | F | H1 | H2 | V | SB | SD | SF | | SH2 | | | |
| 96/48/CE | Infrastructură | | A1 | B | | D | F | H1 | H2 | V | | | | SG | SH2 | | | |
| 96/48/CE | Control-comandă, semnalizare | | | B | | D | F | | H2 | | SB | SD | SF | SG | SH2 | | | |
| 96/48/CE | Energie | | A1 | B | C | | | H1 | H2 | | | | | SG | SH2 | | | |
| 96/48/CE | Exploatare | Nu există constituenți de interoperabilitate | | | | | | | | | | | | | | | AE | AD |
| 96/48/CE | Întreținere | A | | | | | | | | | SB | SD | SF | SG | SH2 | | | |
| 01/16/CE | Material rulant Vagoane de marfă | A | A1 | B | C | D | F | H1 | H2 | V | SB | SD | SF | | SH2 | | | |
| 01/16/CE | Control-comandă, semnalizare | | | B | | D | F | | H2 | | SB | SD | SF | SG | SH2 | | | |
| 01/16/CE | Operare și gestionare a traficului | Nu există constituenți de interoperabilitate | | | | | | | | | | Nu sunt definite module în STI | | | | | | |
| 01/16/CE | Zgomot | Nu există constituenți de interoperabilitate | | | | | | | | | | SB | SD | SF | | SH2 | | |
| 01/16/CE | Aplicații telematice pt. transportul de marfă | Nu există constituenți de interoperabilitate | | | | | | | | | | Nu sunt definite module în STI | | | | | | |

NOTĂ:

- Modulele A și C nu implică intervenția ONFR-AFER;
- Schemele de combinații posibile ale modulelor de evaluare/supraveghere sunt, de regulă, precizate în anexele STI (ex. anexa Q pentru vagoane de marfă) și se aleg de către solicitant. Modulele C, D, F se aplică numai împreună cu modulul B sau după ce a fost aplicat modulul B. Modulele SD, SF se aplică numai împreună cu modulul SB sau după ce a fost aplicat modulul SB.

Procesul desfășurat de ONFR-AFER pentru evaluarea și certificarea conformității produselor, în funcție de modulele aplicabile produsului adoptate din STI de către solicitant în vederea evaluării, cuprinde următoarele etape și activități specifice:

- Inițierea procesului de certificare, evaluarea preliminară și contractarea;
- Evaluarea conformității;
- Evaluarea finală și decizia de acordare/neacordare a certificării;
- Acțiuni de supraveghere.

Etapele și activitățile procesului de evaluare și certificare a conformității produselor sunt detaliate în procedurile sistemului de management adoptat de ONFR-AFER și sunt prezentate în "Fluxul procesului de evaluare și certificare a conformității produselor feroviare".

6.2. INIȚIERE PROCES DE CERTIFICARE, EVALUARE PRELIMINARĂ ȘI CONTRACTARE

6.2.1. Inițierea procesului de certificare

Solicitantul adresează la ONFR-AFER cererea sa de intenție privind demararea procesului de certificare.

În cazul constituenților de interoperabilitate solicitantul poate fi producătorul sau reprezentantul său autorizat precum și orice persoană fizică ce intenționează să introducă pe piață constituenți pentru care producătorul sau reprezentantul său autorizat nu a solicitat evaluarea conformității sau aptitudinii de utilizare a acestora. Obligația de evaluare a conformității sau de verificare a aptitudinii de utilizare revine de asemenea oricărei persoane care assemblează constituenți de interoperabilitate sau părți ale acestora având diverse origini sau care produc constituenți pentru uz propriu, conform directivelor de interoperabilitate.

În cazul subsistemelor solicitantul poate fi entitatea contractantă sau reprezentantul autorizat al acesteia.

Cererea de intenție trebuie să cuprindă:

- date ale solicitantului necesare pentru contactare (telefon, fax, e-mail) și pentru identificare (nume persoane de contact, denumire organizație, adresă poștală, număr de înregistrare în registrul comerțului, cod fiscal);
- precizări inițiale cu privire la produsul pentru care se solicită certificarea (denumire, tip, domeniu de utilizare, identificarea documentului său de referință, dacă este cazul);
- informații cu privire la activitățile pentru care se solicită implicarea organismului notificat (încercări, inspecție tehnică, certificare produs, certificare sisteme integrate de management al calității).

După înregistrarea cererii de intenție la Registratura AFER, ONFR-AFER transmite solicitantului o adresă de confirmare a primirii cererii de intenție, de înaintare a mapei de documente informative și de informare cu privire la cerințele tehnice minim necesare pentru contractare și derularea procesului de evaluare/certificare, cu precizarea numelui responsabilului din cadrul Serviciului de Certificare Produse desemnat pentru constituirea dosarului de certificare.

Mapa cu documente informative, cuprinde:

- a) formularul cererii oficiale, care cuprinde și declarația angajament a solicitantului cu privire la certificarea produselor/SMQ. Cererea se completează pentru un singur tip de produs sau pentru versiuni constructive similare tipului, dacă diferențele dintre versiuni nu afectează dispozițiile din STI aplicabil;
- b) chestionarul de autoevaluare, care trebuie completat de solicitant;
- c) prezentul regulament privind desfășurarea activităților ONFR-AFER cu privire la certificarea conformității produselor;
- d) fluxul procesului de evaluare și certificare a conformității produselor feroviare;
- e) condițiile generale de contractare pentru certificare;
- f) cerințe privind conținutul documentației tehnice necesare pentru certificarea produsului, funcție de modulul de evaluare ales din STI aplicabil și de prevederile STI și standardelor tehnice aplicabile.

Documentele de la alin. a) și b) se completează de către solicitant cu datele și informațiile necesare, se semnează și datează de către reprezentantul autorizat al solicitantului și se transmite la ONFR-AFER, împreună cu documentația tehnică prevăzută în modulul ales pentru procedura de evaluare conform prevederilor STI pentru produsul pentru care se solicită certificarea. Documentația tehnică trebuie să răspundă cerințelor esențiale prevăzute în STI pentru produsul de certificat (cerințe generale precizate la cap. 3 din STI aplicabil și cerințe specifice din STI precizate de regulă la cap. 4 pentru subsisteme și la cap. 5 pentru constituenți de interoperabilitate) și să cuprindă cel puțin documentele precizate pentru modulul de evaluare ales de solicitant.

Procesul de certificare se consideră inițiat din momentul înregistrării cererii oficiale la serviciul de certificare produse OCP-AFER, respectiv constituirii dosarului de certificare și transmiterii pe site-ul NB Rail a datelor referitoare la inițierea procesului de certificare.

6.2.2. Evaluarea preliminară

6.2.2.1. Evaluarea documentației inițiale

Cererea oficială și chestionarul de autoevaluare completate de solicitant se verifică din punct de vedere al completării tuturor rubricilor și se analizează eventualele aspecte neaplicabile prevăzute de solicitant.

Documentația tehnică, inclusiv proiectul de fișă tehnică de produs pus inițial la dispoziția ONFR-AFER de către solicitant, se analizează în primă fază din punct de vedere al adecvării la cerințele obligatorii și voluntare prevăzute în STI pentru produsul pentru care se solicită certificarea și/sau în alte documente de referință acceptate la nivel național și internațional și se stabilesc eventualele neconcordanțe, neclarități, lipsuri sau restricții.

În funcție de produsul feroviar de evaluat și în baza datelor și informațiilor cuprinse în documentele puse la dispoziție de solicitant, se stabilesc următoarele:

- echipa de evaluare constituită din experți tehnici și auditori de sistem de management, adecvați și competenți pentru evaluarea produsului pentru care se solicită certificarea;
- listele:

- a) de verificare a cerințelor obligatorii care trebuie satisfăcute de produs, conform prevederilor STI și documentelor tehnice de referință prevăzute în STI, inclusiv cele pentru domeniul voluntar. Pe baza acestei liste se elaborează proiectul programului de evaluare a conformității,
 - b) restricțiilor de aprobare funcție de natura acestora (ex. puncte deschise și rezervate declarate în STI, derogări, cazuri specifice),
 - c) încercărilor, metodelor de încercare și determinărilor prevăzute în documentele de referință pentru produsul respectiv. Pe baza acestei liste se elaborează programul de încercări și determinări necesar pentru evaluarea conformității, se stabilesc încercările care se efectuează de către ONFR-AFER și se stabilesc laboratoarele agreate care pot sub-contracta încercări care nu se efectuează de către ONFR;
- lista cuprinzând aspectele/problemele de clarificat în cadrul vizitei de evaluare preliminară;
 - programul și data de efectuare a vizitei de evaluare preliminară, de comun acord cu solicitantul;
 - tariful de inițiere și de evaluare preliminară stabilit pe baza procedurii ONFR-AFER, funcție de: mărimea organizației solicitantului, domeniul și complexitatea sistemului său de management, produsele și procesele de realizare a acestora și, dacă este cazul, nivelul de eficacitate demonstrat anterior. De asemenea, se consemnează tarifele comunicate de laboratoarele agreate care pot sub-contracta încercări care nu se efectuează de către ONFR.
- Se comunică solicitantului listele cuprinzând cerințele pentru produs și încercările/determinările necesare pentru evaluarea conformității, tariful de inițiere și de evaluare preliminară stabilit și perioada prevăzută pentru vizita de evaluare preliminară, stabilită de comun acord.

După acceptarea de principiu de către ONFR a laboratoarelor considerate agreate și definitivarea listei de corespondență încercări necesare/laboratoare care vor efectua încercările respective, inclusiv a tarifelor prevăzute pentru încercările respective, se solicită acordul de principiu al solicitantului cu privire la laboratoarele agreate stabilite pentru efectuarea încercărilor care nu se efectuează de către ONFR. Dacă solicitantul, din motive întemeiate, nu este de acord cu realizarea încercărilor în unele din laboratoarele agreate stabilite de ONFR, se definitivează de comun acord cu acesta lista laboratoarelor agreate în cadrul vizitei de evaluare preliminară.

6.2.2.2. Vizita de evaluare preliminară

Vizita de evaluare preliminară se desfășoară numai după achitarea tarifului stabilit pentru inițiere și evaluare preliminară. Neachitarea tarifului la termenul stabilit în notificare conduce la sistarea procesului de evaluare în vederea certificării și la scoaterea din evidență a cererii respectivului solicitant.

Vizita de evaluare preliminară nu constituie un audit inițial ci constituie cadrul necesar pentru:

- prezentarea responsabilului de dosar și a echipei constituite de ONFR-AFER pentru evaluarea conformității produsului și acceptarea formală a acestuia de către solicitant;
- prezentarea aspectelor principale privind sistemul și procesele de certificare practicate de ONFR-AFER, a drepturilor și obligațiilor care revin părților pe durata certificării și clarificarea eventualelor neclarități semnalate de solicitant cu privire la aspectele respective;
- informarea cu privire la datele și informațiile care se transmit oficial la NB Rail cu privire la desfășurarea procesului de certificare;
- verificarea concordanței răspunsurilor date în cererea oficială și în chestionarul de autoevaluare cu situația existentă la fața locului;
- discuții lămuritoare cu privire la cerințele obligatorii pe care trebuie să le îndeplinească produsul și pentru identificarea preliminară a eventualelor derogări de la aceste cerințe, conform listelor de la pct. a) și b) de mai sus, care trebuie completate de solicitant cu modalitățile de demonstrare a îndeplinirii de către produs a fiecăreia dintre cerințele specificate;
- identificarea cerințelor voluntare pe care le va îndeplini produsul și a eventualelor restricții/limitări de aprobare pentru care solicitantul va menționa motivele sale;
- clarificarea eventualelor aspecte neclare rezultate în urma analizei preliminare a documentației puse la dispoziție de solicitant;
- stabilirea de comun acord a laboratoarelor în care se vor efectua încercările prevăzute și stabilirea modului de prelevare și punere la dispoziția laboratoarelor a produselor de încercat;
- stabilirea unor aspecte referitoare la proiectarea produsului de certificat și implementarea în procesul de fabricație;
- vizionarea inițială a fluxului de fabricație a produsului pentru care se solicită certificarea, în scopul informării preliminare a echipei de evaluare cu privire la:
 - mărimea și complexitatea acestuia,
 - produsele aprovizionate și/sau puse la dispoziție de către client,
 - proiect și procese de realizare,
 - adecvarea echipamentelor de producție și de control,
 - modul de asigurare a trasabilității la interfețele fluxului de realizare;
 - verificări interfazice și finale, inclusiv modul de eșantionare, dacă este cazul,
 - modul de tratare a produselor neconforme și a reclamațiilor clientului,
 - manipulare, transport, depozitare, livrare, activități post-livrare,
 - după caz, stadiul de documentare, implementare, adaptare și adecvare a sistemului de management al calității pentru realizarea produsului respectiv;
- stabilirea detaliilor necesare întocmirii contractului de certificare:
 - adecvarea schemei de certificare (modulele) alese,
 - programul de încercări la care trebuie supus produsul pentru evaluarea conformității cu prevederile STI aplicabil,
 - modul de realizare a supravegherii în cazul certificării produsului,
 - termene.

La sfârșitul vizitei, se întocmește de către responsabilul de dosar, împreună cu membrii echipei desemnate pentru evaluare, o „Fișă de constatare pentru evaluare preliminară” care va cuprinde:

- o referire la acceptarea sau recuzarea motivată de solicitant a componenței echipei de evaluare stabilite pentru certificare;
- precizarea aspectelor de procedură discutate și acceptate în cadrul vizitei, precum și a celor neacceptate sau nedefinitivate, cu precizarea motivelor și cu propunerea modului de soluționare;
- constatările echipei care pot constitui o problemă pentru certificarea produsului, dacă nu sunt soluționate în termene adecvate;
- alte aspecte pe care echipa de evaluare consideră util să le semnaleze;
- semnăturile responsabililor părților și ștampila unității solicitantului.

După efectuarea vizitei de evaluare preliminară, responsabilul de dosar întocmește un „Raport de constatare în urma vizitei de evaluare” în baza căruia, în funcție de constatările la fața locului, propune directorului ONFR continuarea procesului de certificare sau suspendarea acestuia până la realizarea condițiilor de depășire a etapei de evaluare preliminară. Directorul ONFR analizează raportul și, la cerere sa, documentele din dosarul de certificare și decide continuarea sau suspendarea procesului de certificare. Decizia luată de directorul ONFR, motivată în cazul suspendării, se notifică solicitantului în vederea inițierii și implementării de acțiuni corective. Dovezile privind eliminarea neconformităților semnalate se transmit de solicitant la ONFR-AFER, în vederea evaluării adecvării măsurilor luate și continuării procesului de certificare.

În următoarele situații, nu se efectuează vizita de evaluare preliminară la sediul solicitantului:

- organizația realizează produse certificate de ONFR-AFER și solicită certificarea unui produs din același domeniu ca cel certificat anterior și nu au survenit modificări în structura organizatorică și în procesele de producție adoptate pentru realizarea noului produs;
- în urma analizei dosarului de certificare, se constată că produsul pentru care se solicită certificarea are o complexitate redusă, iar procesele de realizare a sa pot fi evaluate în cadrul etapelor ulterioare de certificare.

6.2.2.3. Contractarea

Dacă s-a decis de către ONFR-AFER continuarea procesului de certificare, responsabilul de dosar definitivează programul de evaluare a conformității cu planificarea derulării procesului de certificare și proiectul de contract pe care le transmite solicitantului în vederea analizei și rezolvării de comun acord a eventualelor puncte divergente și aprobării acestora.

Valoarea contractului se stabilește conform procedurii ONFR-AFER „Calculul tarifelor”, în funcție de tarifele în vigoare pentru prestațiile de servicii care se vor efectua de către AFER.

Contractul intră în vigoare la data semnării acestuia de către solicitant iar orice modificare a sa poate fi făcută prin act adițional analizat și aprobat de persoane care au aceleași funcții cu cele care au semnat contractul inițial.

Nesemnarea contractelor în termen de maxim 45 de zile lucrătoare de la data transmiterii la solicitant a proiectului de contract, conduce la scoaterea din evidența ONFR-AFER a cererii respective. După semnarea de către părți a contractului de certificare, ONFR-AFER elaborează și semnează împreună cu laboratoarele alese, sub-contractele de prestări servicii necesare pentru realizarea încercărilor care nu se vor efectua de către ONFR-AFER.



PESTE 30 ANI DE APARIȚIE A REVISTEI MID-CF

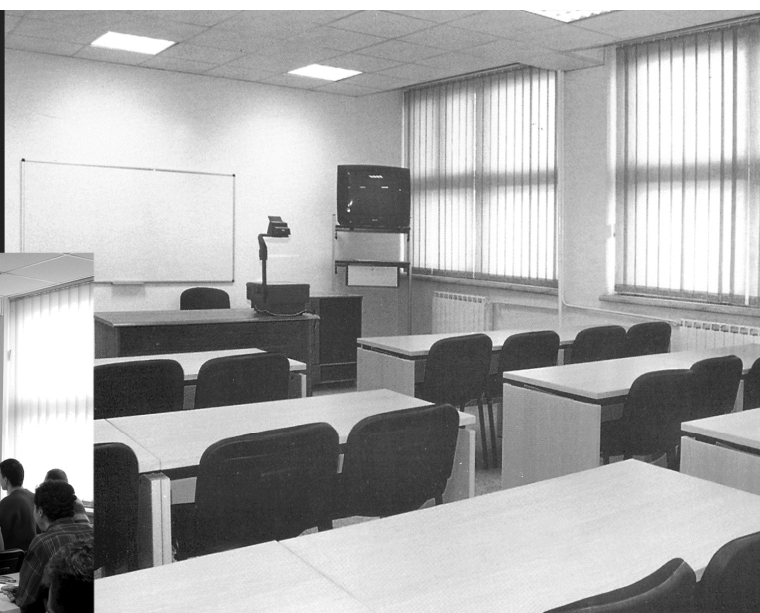
Pasionații de calea ferată și specialiștii, feroviarii și toți cei interesați să fie ținuți la curent cu ultimele inovații și tendințe tehnice găsesc în paginile revistei informații prețioase, analize și sinteze captivante, informații de ultimă oră de pe piața feroviară românească, prelucrări din reviste internaționale, ilustrate printr-un design deosebit și chiar o bază de date cu fișe bibliografice ale celor mai importante articole din revistele de specialitate din țară și străinătate, aflate în fondul documentar al bibliotecii noastre.

Revista MID-CF are o apariție de șase numere anual.

Costul unui abonament anual este de 392 lei (TVA inclus).

Așteptăm solicitările dumneavoastră la adresa Centrului de Calificare și Instruire Feroviară – CENAFER, Calea Griviței 343, sector 1, București, fax și tel. 021/222 81 62

**CENTRUL
NAȚIONAL DE CALIFICARE ȘI
ÎNSTRUIRE FERROVIARĂ-CENAFER**



COMPETENȚA PRIN FORMARE GARANTEAZĂ SIGURANȚA CIRCULAȚIEI

- * ÎNSTRUIRE FERROVIARĂ,
- * CURSURI PERFEȚIONARE,
- * VERIFICARE PROFESIONALĂ PERIODICĂ,
- * CURSURI CALIFICARE ȘI PERFEȚIONARE,
PENTRU MESERII SPECIFICE, TRANSPORTULUI FERROVIAR
- * REVISTA MID-CF,
- * BIBLIOTECĂ,
- * MUZEU



CENAFER

Calea Grivitei nr.343 sector 1, BUCUREȘTI
www.cenafer.ro

ASFR – AFER

**Certificate de siguranță Partea A și Partea B
eliberate operatorilor de transport feroviar conform OMT 535/2007
în perioada 01.05.2010 – 30.06.2010**

* *Serviciile de transport feroviar pe căile ferate din România se clasifică în următoarele tipuri:*

- a) **tip A** - transport feroviar de călători desfășurat în interes public și/sau în interes propriu;
b) **tip B** - transport feroviar de marfă desfășurat în interes public și/sau în interes propriu;
c) **tip C** - numai manevră feroviară în interes public și/sau în interes propriu.

| Nr. crt. | Denumire juridică întreprindere feroviară certificată | | | | | | Acronim | Nr. național de înregistrare | |
|---------------------|--|--|--------------------------|---|---|---------------|---|--|--|
| CS - Partea A | Nr. referință internă | Nr. identificare UE | Nou/ Reinnoit/ Modificat | Nr. identificare UE certificat anterior | Data eliberării | Valabil de la | Valabil până la | Tip(uri) de serviciu(servicii)* | |
| CS - Partea B | Secții de circulație/Stații de cale ferată | | | Zone de manevră | | | | | |
| Anexa I la CSB | Nr. crt. | Secția de circulație | | Nr. crt. | Zona de manevră/ Linia ferată industrială | Proprietar | | Stația CF adiacentă | |
| Anexa II la CSB | Material rulant motor | | | | | | | | |
| | Nr. crt. | Tip locomotivă | | | Nr. locomotivă | | | | |
| 1. | S.C. TRANSFEROVIAR GRUP S.A. | | | | | | TFG | J12/2165/2005 | |
| CS – Partea A | CSA 0020 | RO1120090020 | Reinnoit | RO1120070012 | 28.10.2009 | 30.10.2009 | 30.10.2011 | tip A si B , inclusiv transport de mărfuri periculoase | |
| CS – Partea B | CSB 0081 | RO1220100081 | actualizat/ modificat | RO1220100072 | 31.05.2010 | 31.05.2010 | 30.10.2011 | tip A si B , inclusiv transport de mărfuri periculoase | |
| Anexa I la CSB 0081 | Nr. Crt. | Secția de circulație | | Nr. Crt. | Zona de manevră/ LFI | | Proprietar | Stația CF adiacentă | |
| | 1. | Borzești Bacău – Adjud – Mărășești – Focșani – Râmnicu Sărat – Buzău – Făurei - Ram.Cireșu – Cireșu - Țândărei – Fetești - Medgidia – Dorobanțu – Palas – Post Medeea – Post Constanța Vii – Constanța Port MOL 5 / Agigea Nord și retur; | | 1. | Linia ferată industrială S.C. REMARUL „16 Februarie” S.A. Cluj - Napoca | | S.C. ARGUS S.A. S.C. REMARUL „16 Februarie” S.A. Cluj - Napoca | Stația CF Cluj - Napoca | |
| | 2. | Palas – Post Medeea – Post Constanța Vii – Constanța Port Zona B - Constanța Port Zona A și retur; | | 2. | Linii Antestației Episcopia Bihor | | C.N.C.F. “CFR” S.A. | Stația CF Episcopia Bihor | |
| | 3. | Boboc H.m. – Buzău Ram.Boboc – Buzău Sud și retur; | | 3. | Linia ferată industrială S.C. Întreținere și Reparații Vagoane C.F.R.I.R.V. S.A. Constanța – Secția I.R.V. Oradea | | S.C. Întreținere și Reparații Vagoane C.F.R.I.R.V. S.A. Constanța | Stația CF Oradea | |
| | 4. | Buzău – Ploiești Est – Ploiești Sud și retur; | | 4. | Linia ferată industrială S.C. METALURGICA TRANSILVANĂ AIUD S.A. | | S.C. METALURGICA TRANSILVANĂ AIUD S.A. | H.M. Aiud | |
| | 5. | Ploiești Sud – Ploiești Vest – Câmpina – Predeal – Brașov – Augustin – Rupea – Sighișoara – Coșca Mică – Blaj – Coșlariu Gr. Podu Mureș – Teiuș – Războieni – Călărași Turda – Ram.Turda – Câmpia Turzii – Apahida – Cluj Napoca Est – Cluj Napoca și retur; | | 5. | Linia ferată industrială S.C. ROMRECYCLING S.R.L. | | S.C. ROMRECYCLING S.R.L. | Stația CF Jilava | |
| | 6. | Cluj Napoca Est - Apahida – Ram.Cojoanca – Jucu – Dej Călători – Ram.Dej Gr. B – Dej - Beclean pe Someș – Salva – Ilva Mică și retur; | | 6. | Linia ferată industrială S.C. LAFARGE AGREGATE BETOANE S.A. Punct de lucru Cariera Suseni | | S.C. LAFARGE AGREGATE ETOANE S.A. București | Stația CF Chileni | |
| | 7. | Dej – Jibou – Sărmășag – Șimleul Silvaniei și retur; | | 7. | Linia ferată industrială S.C. CETA S.A. București Agenția Satu Mare | | S.C. CETA S.A. București Agenția Satu Mare | Stația CF Satu Mare Sud | |
| | 8. | Slobozia Sud – Ciulnița – Fetești și retur; | | 8. | Linia ferată industrială S.C. MOL ROMÂNIA PETROLEUM PRODUCTS S.R.L. | | S.C. MOL ROMÂNIA PETROLEUM PRODUCTS S.R.L. | Stația CF Tileagd | |
| | 9. | Slobozia Sud – Slobozia Veche – Țândărei și retur; | | 9. | Linia ferată industrială S.C. BUTAN GAS ROMÂNIA S.A. Sucursala Oradea | | S.C. BUTAN GAS ROMÂNIA S.A. | H.M. Oșorhei | |
| | 10. | Brașov – Ciceu – Voslăbeni – Chileni și retur; | | 10. | Linia ferată industrială S.C. REMATINVEST S.R.L. Cluj | | S.C. REMATINVEST S.R.L. | Stația CF Cluj Napoca Est | |
| | 11. | Ploiești Vest – Brazi - Chitila – Chiajna – București Progresu și retur; | | 11. | Linia ferată industrială Societatea Națională a Sării S.A. București - Sucursala Salina Ocna Dej | | Societatea Națională a Sării S.A. București | Stația CF Dej Călători | |
| | 12. | Chiajna – București Nord – Depoul București Călători și retur; | | 12. | Linia ferată industrială S.C. BUNGE ROMANIA S.R.L. - Fabrica de ulei Buzău | | S.C. BUNGE ROMANIA S.R.L. | H.M. Buzău Sud | |
| | 13. | Făurei – Tecuci – Mărășești și retur; | | | | | | | |
| | 14. | Adjud – Bacău – Roman – Buhărești – Crasna – Bârlad – Tecuci și retur; | | | | | | | |
| 15. | Tecuci – Șendreni – Barboși Triaj – Barboși Cab. 1 – Vădeni – Făurei și retur; | | | | | | | | |

ASFR – AFER

Certificate de siguranță Partea A și Partea B eliberate operatorilor de transport feroviar conform OMT 535/2007 în perioada 01.05.2010 – 30.06.2010

| Nr. crt. | Denumire juridică întreprindere feroviară certificată | | | | | | Acronim | Nr. național de înregistrare |
|---------------------|--|--|--------------------------|---|---|---------------|-----------------|---------------------------------|
| CS - Partea A | Nr. referință internă | Nr. identificare UE | Nou/ Reînnoit/ Modificat | Nr. identificare UE certificat anterior | Data eliberării | Valabil de la | Valabil până la | Tip(uri) de serviciu(servicii)* |
| CS - Partea B | Secții de circulație/Stații de cale ferată | | | Zone de manevră | | | | |
| Anexa I la CSB | Nr. crt. | Secția de circulație | | Nr. crt. | Zona de manevră/ Linia ferată industrială | Proprietar | | Stația CF adiacentă |
| Anexa II la CSB | Material rulant motor | | | | | | | |
| | Nr. crt. | Tip locomotivă | | Nr. locomotivă | | | | |
| Anexa I la CSB 0081 | 16. | Brașov Triaj – Dârste și retur; | | | | | | |
| | 17. | Ploiești Sud - Ram. Ploiești Triaj- Brazi și retur; | | | | | | |
| | 18. | Chitila – București Nord și retur; | | | | | | |
| | 19. | București Nord – București Băneasa – Ciulnița și retur; | | | | | | |
| | 20. | Ploiești Sud- Urziceni – Slobozia Veche și retur; | | | | | | |
| | 21. | Coșlariu Gr. Podu Mureș – Coșlariu – Alba Iulia – Vințu de Jos – Șibot – Orăștie – Simeria – Deva – Mintia – Ilia – Săvârșin – Radna – Glogovăț – Arad – Arad Vest și retur; | | | | | | |
| | 22. | Arad – Utvinișu Nou - Sântana – Șimand – Nădab – Chișineu Criș – Zerind – Ciumeșiu – Salonta – Cefa – Leș Bihor – Oradea Vest – Episcopia Bihor și retur; | | | | | | |
| | 23. | Oradea Vest – Oradea – Episcopia Bihor și retur; | | | | | | |
| | 24. | Simeria – Simeria Triaj – Băcia – Călan Băi – Călan – Bretea Strei – Subcetate – Băești – Bara Mare – Merișor – Bănița – Ram. Petroșani – Petroșani – Livezeni – Lainici – Valea Sadului – Parâng – Ecaterina Teodoroiu – Târgu Jiu – Ram. Budieni – Amaradia – Rogojelu – Rovinari – Ploșoru – Turceni – Ram. Filași – Gura Motrului - Filași și retur; | | | | | | |
| | 25. | Ciulnița – Ciulnița Post Șt. Vodă – Călărași Nord – Călărași Sud și retur; | | | | | | |
| | 26. | Arad – Ram. Glogovăț – Aradu Nou – Valea Viilor – Orțișoara – Băile Călacea – Sănandrei – Ronaț Triaj Gr. D – Timișoara Nord – Ram. Modoș – Timișoara Sud – Semenici – Sacoșu Mic – Buziaș – Lugoj – Coșteiu Mare – Mănăștur – Făget – Margina – Holdea – Dobra – Ilia și retur; | | | | | | |
| | 27. | Borzești Bacău – Onești – Târgu Ocna HM – Doftana Bacău – Valea Uzului – Comănești - Ghimeș – Livezi Ciuc – Siculeni și retur; | | | | | | |
| | 28. | Bufta – P.mac.R3 Buciumeni – Mogoșoia – Otopeni – Voluntari – Ram. Pasărea - Pasărea și retur; | | | | | | |
| | 29. | Ilva Mică – Floreni – Dornișoara și retur; | | | | | | |
| | 30. | Beclean pe Someș – Deda – Voșlăbeni și retur; | | | | | | |
| | 31. | Cojocna – Ram. Jucu – Ram. Cojocna – Jucu și retur; | | | | | | |
| | 32. | Dej Călători – Ram. Dej – Cășeu HM și retur; | | | | | | |
| | 33. | Episcopia Bihor – Săcuieni Bihor – Valea lui Mihai – Carei – Satu Mare - Halmeu și retur; | | | | | | |
| | 34. | Jibou – Ulmeni Sălaj – Baia Mare – Satu Mare și retur; | | | | | | |
| 35. | Târgoviște Nord – Târgoviște – Titu – Golești – Pitești – Roșiori Nord – Caracal – Craiova – Filași – Gura Motrului – Strehăia – Lugoj și retur; | | | | | | | |
| 36. | Chiajna – Videle – Roșiori Nord și retur; | | | | | | | |
| 37. | Ploiești Vest –Târgoviște Nord – Fieni și retur; | | | | | | | |
| 38. | Oradea – Oradea Est și retur; | | | | | | | |
| 39. | Vârteju – Jilava – Berceni – P.mac. Popești Leordeni – București Sud - Voluntari – Pasărea și retur; | | | | | | | |

ASFR – AFER

Certificate de siguranță Partea A și Partea B eliberate operatorilor de transport feroviar conform OMT 535/2007 în perioada 01.05.2010 – 30.06.2010

| Nr. crt. | Denumire juridică întreprindere feroviară certificată | | | | | | Acronim | Nr. național de înregistrare | |
|---------------------|---|---|--------------------------|---|---|---------------|-----------------|---------------------------------|--|
| CS - Partea A | Nr. referință internă | Nr. identificare UE | Nou/ Reînnoit/ Modificat | Nr. identificare UE certificat anterior | Data eliberării | Valabil de la | Valabil până la | Tip(uri) de serviciu(servicii)* | |
| CS - Partea B | Secții de circulație/Stații de cale ferată | | | Zone de manevră | | | | | |
| Anexa I la CSB | Nr. crt. | Secția de circulație | | Nr. crt. | Zona de manevră/ Linia ferată industrială | Proprietar | | Stația CF adiacentă | |
| Anexa II la CSB | Material rulant motor | | | | | | | | |
| Anexa II la CSB | Nr. crt. | Tip locomotivă | | | Nr. locomotivă | | | | |
| Anexa I la CSB 0081 | 40. | Bacău – Piatra Neamț - Bicaz și retur; | | | | | | | |
| | 41. | Turdaș – Simeria Triaj și retur; | | | | | | | |
| | 42. | Săcuieni Bihor – Ram. Diosig - Târgușor Bihor Hm – Marghita – Suplacu de Barcău - Șimleu Silvaniei și retur; | | | | | | | |
| | 43. | Timișoara Nord–Ram. Modoș - Timișoara Sud – Timișoara C.E.T. – Jebel – Voiteni - Stamora Moravița și retur; | | | | | | | |
| | 44. | Arad Vest – Pecica - Nădlac și retur; | | | | | | | |
| | 45. | Golești – Ram. Golești - Bradu de Sus și retur; | | | | | | | |
| | 46. | Oradea Est – Ram. Oradea Est Gr.A - Aleșd – Ciucea - Aghireș – Baciu Triaj - Cluj Napoca și retur; | | | | | | | |
| | 47. | Deva – Ram. Mintia – Păuliș Lunca - Păuliș Lunca Gr.T și retur; | | | | | | | |
| | 48. | Ronaț Triaj – Ram. Ronaț Triaj Cap Y – Dudeștii Noi Hm – Biled – Satu Nou - Lovrin – Sănnicolau Mare – Dudeștii Vechi Hm - Vălcani și retur; | | | | | | | |
| | 49. | Ploiești Sud – Ploiești Triaj și retur; | | | | | | | |
| | 50. | Ploiești Triaj - Brazi și retur; | | | | | | | |
| | 51. | Ploiești Vest – Ploiești Triaj și retur; | | | | | | | |
| | 52. | Ploiești Est – Dâmbu - Ghighiu – Brazi și retur; | | | | | | | |
| | 53. | Barboși Triaj Gr.A – Ram. Barboși Triaj – Barboși – Filești – Ramificația CSG – Ramificația Tunel - Galați și retur; | | | | | | | |
| | 54. | Arad – Sofronea – Curtici și retur ; | | | | | | | |
| | 55. | Coșlariu – Teiuș și retur ; | | | | | | | |
| | 56. | Golești – Ștefănești Argeș – Ciumești – Ram. Ciumești Post Mac. – Stâlpeni – Lăzărești – Schitu Golești – Câmpulung și retur; | | | | | | | |
| | 57. | Chitila – Ram. Săbăreni – Săbăreni – Ciocănești – Ghergani – Titu și retur; | | | | | | | |
| | 58. | Roman – Săbăoani – Mircești – Muncel – Pașcani Triaj – Pașcani – Lespezi – Dolhasca – Liteni – Verești – Văratec – Suceava – Suceava Nord și retur; | | | | | | | |
| | 59. | Suceava Nord – Dărmănești – Milișăuți – Dornești și retur; | | | | | | | |
| | 60. | Salva – Coșbuc – Telciu – Fiad – Dealu Ștefăniței – Săcel și retur; | | | | | | | |
| | 61. | Ploiești Sud – Ploiești Est Post 1 – Ploiești Nord și retur; | | | | | | | |
| | 62. | Ploiești Est – Ploiești Est Post 1 – Ploiești Nord și retur; | | | | | | | |
| | 63. | Simeria – Bârcea Mică – Pestiș și retur; | | | | | | | |
| | 64. | Barboși Triaj A/B – Mălina și retur; | | | | | | | |
| | 65. | Reșița Nord – Caransebeș și retur; | | | | | | | |
| | 66. | Capu Midia – Palas și retur; | | | | | | | |
| | 67. | Agigea Nord – Constanța Port Terminal Ferry Boat și retur; | | | | | | | |
| | 68. | Caracal – Ramnicu Valcea și retur ; | | | | | | | |
| | 69. | Sărmășag – Carei și retur ; | | | | | | | |
| | 70. | Câmpia Turzii – Turda H.M. și retur; | | | | | | | |
| | 71. | Pașcani Triaj – Ruginoasa - Podu Iloaiei – Iași - Socola și retur ; | | | | | | | |
| | 72. | Pașcani Triaj - Pașcani – Ram.Pașcani - Ruginoasa și retur ; | | | | | | | |
| | 73. | Piatra Olt – Slatina - Costești și retur; | | | | | | | |
| 74. | Caransebeș – Oțelu Roșu și retur; | | | | | | | | |

ASFR – AFER

Certificate de siguranță Partea A și Partea B eliberate operatorilor de transport feroviar conform OMT 535/2007 în perioada 01.05.2010 – 30.06.2010

| Nr. crt. | Denumire juridică întreprindere feroviară certificată | | | | | | Acronim | Nr. național de înregistrare | | |
|----------------------|---|----------------------|--------------------------|---|---|------------------------------------|-----------------|---------------------------------|--|--|
| CS - Partea A | Nr. referință internă | Nr. identificare UE | Nou/ Reinnoit/ Modificat | Nr. identificare UE certificat anterior | Data eliberării | Valabil de la | Valabil până la | Tip(uri) de serviciu(servicii)* | | |
| CS - Partea B | Secții de circulație/Stații de cale ferată | | | Zone de manevră | | | | | | |
| Anexa I la CSB | Nr. crt. | Secția de circulație | | Nr. crt. | Zona de manevră/ Linia ferată industrială | Proprietar | | Stația CF adiacentă | | |
| Anexa II la CSB | Material rulant motor | | | | | | | | | |
| Anexa I la CSB 0081 | Nr. crt. | Tip locomotivă | | | Nr. locomotivă | | | | | |
| 75. | BuŢea – P.mac. R3 Buciumeni – P.mac. R1 Buciumeni – Ram. Săbăreni - Săbăreni și retur; | | | | | | | | | |
| 76. | Barboși – Cătușa și retur; | | | | | | | | | |
| 77. | Timișoara Nord – Lugoj și retur; | | | | | | | | | |
| 78. | Videle – Giurgiu Sud și retur; | | | | | | | | | |
| 79. | Râmnicu Vâlcea – Podu Olt – Sibiu – Copșa Mică și retur; | | | | | | | | | |
| 80. | Sibiu – Vințu de Jos și retur; | | | | | | | | | |
| 81. | Mogoșoaia – Armășești și retur; | | | | | | | | | |
| 82. | Urziceni – Făurei și retur; | | | | | | | | | |
| 83. | Câmpulung – Argeșel și retur; | | | | | | | | | |
| 84. | Buzău – Nehoiășu și retur; | | | | | | | | | |
| 85. | Oradea Est – Holod și retur; | | | | | | | | | |
| 86. | Războieni – Târgu Mureș – Deda și retur; | | | | | | | | | |
| 87. | București Băneasa – Ram.Pajura – Buc.Triaș Post 17 – Bucureștii Noi – Chiajna și retur; | | | | | | | | | |
| 88. | București Băneasa – Ram.Pajura – Pajura HM. – Chitila și retur; | | | | | | | | | |
| 89. | Ploiești Triaș – Ghighiu și retur. | | | | | | | | | |
| 90. | Dornești – Gura Putnei și retur; | | | | | | | | | |
| 91. | Craiova – Piatra Olt și retur; | | | | | | | | | |
| 92. | Medgidia – Tulcea Oraș și retur. | | | | | | | | | |
| 93. | Sărățel – Bistrița Nord și retur. | | | | | | | | | |
| 94. | Voiteni – Gătaia și retur; | | | | | | | | | |
| 95. | Filiași – Cărbunești – Tg.Jiu și retur; | | | | | | | | | |
| 96. | Giurgiu Nord – Ruse Triaș și retur; | | | | | | | | | |
| 97. | Timișoara Nord – Timișoara Vest – Peciu Nou și retur; | | | | | | | | | |
| 98. | Roșiori Nord - Turnu Măgurele Port și retur; | | | | | | | | | |
| 99. | Aradu Nou - Sînnicolau Mare - Vâlcani și retur. | | | | | | | | | |
| 100. | Roșiori Nord - Zimnicea și retur; | | | | | | | | | |
| 101. | Blaj - Târnăveni Sovata - Praid și retur. | | | | | | | | | |
| Anexa II la CSB 0081 | Nr. Crt. | Tip locomotivă | | | Nr. Locomotivă | | | | | |
| | Pt. transport tip B | | | | | | | | | |
| | 1. | LE 6600 KW | | | | 47-1001-8 (serie șasiu 1066) | | | | |
| | 2. | LE 5100 KW | | | | 40-0622-7 (serie șasiu 727) | | | | |
| | 3. | LE 5100 KW | | | | 40-0650-8 (serie șasiu 755) | | | | |
| | 4. | LE 5100 KW | | | | 40-0709-2 (serie șasiu 701) | | | | |
| | 5. | LE 5100 KW | | | | 40-0888-4 (serie șasiu FN) | | | | |
| | 6. | LE 5100 KW | | | | 40-1082-3 (serie șasiu 058) | | | | |
| | 7. | LDE 2100 CP | | | | 60-0412-1 (serie șasiu 552) | | | | |
| | 8. | LDE 2100 CP | | | | 60-0460-0 (serie șasiu 640) | | | | |
| | 9. | LDE 2100 CP | | | | 60-0657-1 (serie șasiu 971) | | | | |
| | 10. | LDE 2100 CP | | | | 60-0705-8 (serie șasiu 1025) | | | | |
| | 11. | LDE 2100 CP | | | | 60-0716-5 (serie șasiu 1037) | | | | |
| | 12. | LDE 2100 CP | | | | 60-0783-5 (serie șasiu 1169) | | | | |
| | 13. | LDE 2100 CP | | | | 60-1006-0 (serie șasiu 1560) | | | | |
| | 14. | LDE 2100 CP | | | | 99 55 0600-155-9 (serie șasiu 155) | | | | |
| | 15. | LDH 1250 CP | | | | 81-0788-0 (serie șasiu 22251) | | | | |
| | 16. | LDH 1250 CP | | | | 81-0868-0 (serie șasiu 23093) | | | | |
| | 17. | LDH 1250 CP | | | | 81-0872-2 (serie șasiu 23131) | | | | |
| 18. | Vagon automotor seria LVT/772 | | | | 79-0117-6 (serie șasiu FN) | | | | | |
| | Remorcă automotor seria LVS/972 | | | | 79-0517-7 (serie șasiu FN) | | | | | |

ASFR – AFER

Certificate de siguranță Partea A și Partea B eliberate operatorilor de transport feroviar conform OMT 535/2007 în perioada 01.05.2010 – 30.06.2010

| Nr. crt. | Denumire juridică întreprindere feroviară certificată | | | | | | Acronim | Nr. național de înregistrare |
|----------------------|---|--|--------------------------|---|---|---------------|-----------------|---------------------------------|
| CS - Partea A | Nr. referință internă | Nr. identificare UE | Nou/ Reînnoit/ Modificat | Nr. identificare UE certificat anterior | Data eliberării | Valabil de la | Valabil până la | Tip(uri) de serviciu(servicii)* |
| CS - Partea B | Secții de circulație/Stații de cale ferată | | | Zone de manevră | | | | |
| Anexa I la CSB | Nr. crt. | Secția de circulație | | Nr. crt. | Zona de manevră/ Linia ferată industrială | Proprietar | | Stația CF adiacentă |
| Anexa II la CSB | Material rulant motor | | | | | | | |
| Anexa II la CSB | Nr. crt. | Tip locomotivă | | | Nr. locomotivă | | | |
| Anexa II la CSB 0081 | 19. | Vagon automotor seria LVT/772 | | | 79-0118-4 (serie șasiu FN) | | | |
| | | Remorcă automotor seria LVS/972 | | | 79-0518-5 (serie șasiu FN) | | | |
| | 20. | Vagon automotor seria X | | | 97-0578-1 (serie șasiu FN) | | | |
| | | Remorcă automotor seria XRA | | | 57-0778-1 (serie șasiu FN) | | | |
| | 21. | Vagon automotor seria X | | | 97-0587-2 (serie șasiu FN) | | | |
| | | Remorcă automotor seria XR | | | 57-0687-4 (serie șasiu FN) | | | |
| | Pt. transport tip C | | | | | | | |
| | 1. | LDH 1250 CP | | | 125 – 138 (serie șasiu 22225) | | | |
| | 2. | LDH 450 CP | | | 45 – 075 (serie șasiu 21458) | | | |
| | 2. | S.C. REGIOTRANS S.R.L. Brașov | | | | | | - |
| CS – Partea A | CSA 0005 | RO1120100005 | reînnoit | RO1120080006 | 12.02.2010 | 14.02.2010 | 14.02.2012 | tip A |
| CS – Partea B | CSB 0091 | RO1220100091 | actualizat/ modificat | RO1220100064 | 08.06.2010 | 08.06.2010 | 14.02.2012 | tip A |
| Anexa I la CSB 0091 | Nr. Crt. | Secția de circulație | | Nr. Crt. | Zona de manevră/ LFI | Proprietar | | Stația CF adiacentă |
| | 1. | Brașov - Bartolomeu - Zărnești și retur; | | | | | | |
| | 2. | Brașov – Hărman - Întorsura Buzăului și retur; | | | | | | |
| | 3. | Sfântul Gheorghe – Tg. Secuiesc -Brețcu și retur; | | | | | | |
| | 4. | Brașov – Hărman -Sfântu Gheorghe și retur; | | | | | | |
| | 5. | Teiuș – Blaj – Târnăveni – Praid și retur; | | | | | | |
| | 6. | Odorhei – Sighișoara și retur; | | | | | | |
| | 7. | Teiuș – Coșlariu – Șibot –Cugir și retur; | | | | | | |
| | 8. | Coșlariu gr. Podu Mureș – Coșlariu și retur; | | | | | | |
| | 9. | Bărăbanț – Zlatna și retur; | | | | | | |
| | 10. | Lugoj – Buziaș – Jamu Mare și retur; | | | | | | |
| | 11. | București Nord –Craiova - Drobeta Turnu Severin - Lugoj -Timișoara Nord – Voiteni – Gătaia – Berzovia – Reșița Nord – Reșița Sud și retur; | | | | | | |
| | 12. | Arad – Nădlag și retur; | | | | | | |
| | 13. | Brașov – Predeal – Ploiești Vest - București Nord Grupa A și retur; | | | | | | |
| | 14. | Berzovia – Surduc Banat HM. – Grădinari Caraș – Oravița și retur; | | | | | | |
| | 15. | Bartolomeu – Făgăraș – Sibiu – Vințu de Jos și retur; | | | | nu este cazul | | |
| | 16. | București Nord – Ciulnița - Fetești - Constanța și retur; | | | | | | |
| | 17. | Brașov – Sighișoara –Mediaș – Copșa Mică - Blaj și retur; | | | | | | |
| | 18. | Vințu de Jos – Simeria – Ilia – Lugoj – Buziaș – Timișoara Nord și retur; | | | | | | |
| | 19. | Sf. Gheorghe – Malnaș Băi – Miercurea Ciuc - Siculeni și retur; | | | | | | |
| | 20. | Sibiu – Copșa Mică și retur; | | | | | | |
| | 21. | Teiuș – Tg. Mureș și retur ; | | | | | | |
| | 22. | Luduș – Bistrița Nord și retur ; | | | | | | |
| | 23. | Jebel – Giera și retur ; | | | | | | |
| | 24. | Arad – Vălcani și retur ; | | | | | | |
| | 25. | Periam – Sânnandrei – Timișoara Nord - Cruceni și retur ; | | | | | | |
| | 26. | Periam – Lovrin și retur ; | | | | | | |
| | 27. | Aradu Nou – Sînnandrei și retur ; | | | | | | |
| | 28. | București Nord – Pasărea și retur; | | | | | | |
| | 29. | Sântana – Ineu – Cermei și retur; | | | | | | |
| | 30. | Arad – Sântana - Nădab – Grânceri și retur; | | | | | | |

ASFR – AFER

Certificate de siguranță Partea A și Partea B eliberate operatorilor de transport feroviar conform OMT 535/2007 în perioada 01.05.2010 – 30.06.2010

| Nr. crt. | Denumire juridică întreprindere feroviară certificată | | | | | | Acronim | Nr. național de înregistrare |
|----------------------|---|--|--------------------------|---|---|---------------|-----------------|---------------------------------|
| CS - Partea A | Nr. referință internă | Nr. identificare UE | Nou/ Reinnoit/ Modificat | Nr. identificare UE certificat anterior | Data eliberării | Valabil de la | Valabil până la | Tip(uri) de serviciu(servicii)* |
| CS - Partea B | Secții de circulație/Stații de cale ferată | | | Zone de manevră | | | | |
| Anexa I la CSB | Nr. crt. | Secția de circulație | | Nr. crt. | Zona de manevră/ Linia ferată industrială | Proprietar | | Stația CF adiacentă |
| Anexa II la CSB | Material rulant motor | | | | | | | |
| Anexa I la CSB 0091 | Nr. crt. | Tip locomotivă | | Nr. locomotivă | | | | |
| Anexa I la CSB 0091 | 31. | Ploiești Vest – Ploiești Sud – Buzău – Focșani – Vaslui - Iași și retur; | | nu este cazul | | | | |
| | 32. | Lovrin - Nerau și retur; | | | | | | |
| | 33. | Jimbolia – Lovrin și retur; | | | | | | |
| | 34. | Timișoara Nord – Jimbolia și retur; | | | | | | |
| | 35. | Timișoara Nord – Lovrin și retur; | | | | | | |
| | 36. | Brașov – Brașov Triaj – Dârste și retur; | | | | | | |
| | 37. | Brașov – Brașov Triaj – Hârman și retur; | | | | | | |
| | 38. | Siculeni – Târgu Mureș și retur; | | | | | | |
| | 39. | Deda – Sărățel și retur; | | | | | | |
| | 40. | Războieni – Cluj Napoca și retur; | | | | | | |
| | 41. | Siculeni – Adjud și retur; | | | | | | |
| | 42. | Iași – Dângeni - Leorda și retur; | | | | | | |
| | 43. | Iași – Hârlău și retur; | | | | | | |
| | 44. | Lovrin – Tomnaticu - Cenad și retur; | | | | | | |
| | 45. | Corabia – Caracal – Roșiori Nord – Roșiori – Alexandria - Zimnicea și retur; | | | | | | |
| | 46. | Leorda – Botoșani și retur; | | | | | | |
| | 47. | Adjud – Mărășești – Tecuci și retur; | | | | | | |
| | 48. | Ilia – Zam – Bârzava – Radna – Arad și retur; | | | | | | |
| | 49. | Glogovăț – Aradu Nou și retur; | | | | | | |
| | 50. | Iași – Tg. Frumos – Pașcani – Dolhasca – Verești – Leorda și retur; | | | | | | |
| | 51. | Pașcani – Tg.Neamț și retur; | | | | | | |
| | 52. | Dolhasca – Fălțiceni și retur; | | | | | | |
| | 53. | Roman – Buhărești și retur; | | | | | | |
| | 54. | Crasna – Huși și retur; | | | | | | |
| | 55. | Iași – Nicolina – Socola și retur; | | | | | | |
| | 56. | Adjud–Bacău– Roman – Pașcani și retur. | | | | | | |
| Anexa II la CSB 0091 | Nr. Crt. | Tip locomotivă | | Nr. Locomotivă | | | | |
| | 1. | AUTOMOTOR TIP X 4500 450 CP | | 97-0101-2 | | | | |
| | | REMORCĂ AUTOMOTOR TIP XR 8400 | | 97-0201-0 | | | | |
| | 2. | AUTOMOTOR TIP X 4500 435 CP | | 97-0102-0 | | | | |
| | | REMORCĂ AUTOMOTOR TIP XR 8400 | | 97-0202-8 | | | | |
| | 3. | AUTOMOTOR TIP X 4500 435 CP | | 97-0103-8 | | | | |
| | | REMORCĂ AUTOMOTOR TIP XR 8400 | | 97-0203-6 | | | | |
| | 4. | AUTOMOTOR TIP X 4500 435 CP | | 97-0104-6 | | | | |
| | | REMORCĂ AUTOMOTOR TIP XR 8400 | | 97-0204-4 | | | | |
| | 5. | AUTOMOTOR TIP X 4500 435 CP | | 97-0105-3 | | | | |
| | | REMORCĂ AUTOMOTOR TIP XR 8400 | | 97-0205-1 | | | | |
| | 6. | AUTOMOTOR TIP X 4500 450 CP | | 97-0501-3 | | | | |
| | | REMORCA AUTOMOTOR TIP XR 8400 | | 57-0401-0 | | | | |
| | 7. | AUTOMOTOR TIP X 4500 450 CP | | 97-0503-9 | | | | |
| | | REMORCĂ AUTOMOTOR TIP XR 8400 | | 57-0403-6 | | | | |
| | 8. | AUTOMOTOR TIP X 4500 450 CP | | 97-0505-4 | | | | |
| | | REMORCĂ AUTOMOTOR TIP XR 8400 | | 57-0405-1 | | | | |
| | 9. | AUTOMOTOR TIP X 4500 450 CP | | 97-0506-2 | | | | |
| | | REMORCĂ AUTOMOTOR TIP XR 8300 | | 57-0306-1 | | | | |
| | 10. | AUTOMOTOR TIP X 4500 450 CP | | 97-0507-0 | | | | |
| | | REMORCA AUTOMOTOR TIP XR 8500 | | 57-0507-4 | | | | |
| | 11. | AUTOMOTOR TIP X 4500 450 CP | | 97-0509-6 | | | | |
| | | REMORCĂ AUTOMOTOR TIP XR 8500 | | 57-0509-0 | | | | |
| | 12. | AUTOMOTOR TIP X 4500 450 CP | | 97-0510-4 | | | | |
| | | REMORCA AUTOMOTOR TIP XR 8500 | | 57-0510-8 | | | | |
| | 13. | AUTOMOTOR TIP X 4500 450 CP | | 97-0511-2 | | | | |
| | REMORCĂ AUTOMOTOR TIP XR 8500 | | 57-0511-6 | | | | | |

ASFR – AFER

Certificate de siguranță Partea A și Partea B eliberate operatorilor de transport feroviar conform OMT 535/2007 în perioada 01.05.2010 – 30.06.2010

| Nr. crt. | Denumire juridică întreprindere feroviară certificată | | | | | | Acronim | Nr. național de înregistrare |
|----------------------|---|-------------------------------|--------------------------|---|--|---------------|-----------------|---------------------------------|
| CS - Partea A | Nr. referință internă | Nr. identificare UE | Nou/ Reînnoit/ Modificat | Nr. identificare UE certificat anterior | Data eliberării | Valabil de la | Valabil până la | Tip(uri) de serviciu(servicii)* |
| CS - Partea B | Secții de circulație/Stații de cale ferată | | | Zone de manevră | | | | |
| Anexa I la CSB | Nr. crt. | Secția de circulație | | Nr. crt. | Zona de manevră/ Linia ferată industrială | Proprietar | | Stația CF adiacentă |
| Anexa II la CSB | Material rulant motor | | | | | | | |
| | Nr. crt. | Tip locomotivă | | Nr. locomotivă | | | | |
| Anexa II la CSB 0091 | 14. | AUTOMOTOR TIP X 4500 435 CP | | 97-0517-9 | | | | |
| | | REMORCĂ AUTOMOTOR TIP XR 8400 | | 57-0417-6 | | | | |
| | 15. | AUTOMOTOR TIP X 4500 435 CP | | 97-0518-7 | | | | |
| | | REMORCĂ AUTOMOTOR TIP XR 8500 | | 57-0518-1 | | | | |
| | 16. | AUTOMOTOR TIP X 4500 435 CP | | 97-0519-5 | | | | |
| | | REMORCĂ AUTOMOTOR TIP XR 8500 | | 57-0519-9 | | | | |
| | 17. | AUTOMOTOR TIP X 4500 435 CP | | 97-0520-3 | | | | |
| | | REMORCĂ AUTOMOTOR TIP XR 8400 | | 57-0420-0 | | | | |
| | 18. | AUTOMOTOR TIP X 4500 435 CP | | 97-0521-1 | | | | |
| | | REMORCĂ AUTOMOTOR TIP XR 8500 | | 57-0521-5 | | | | |
| | 19. | AUTOMOTOR TIP X 4500 435 CP | | 97-0522-9 | | | | |
| | | REMORCĂ AUTOMOTOR TIP XR 8400 | | 57-0422-6 | | | | |
| | 20. | AUTOMOTOR TIP X 4500 450 CP | | 97-0588-0 | | | | |
| | | REMORCĂ AUTOMOTOR TIP XR 8600 | | 57-0488-7 | | | | |
| | 21. | AUTOMOTOR TIP X 4500 435 CP | | 97-0523-7 | | | | |
| | | REMORCĂ AUTOMOTOR TIP XR 8500 | | 57-0523-1 | | | | |
| | 22. | AUTOMOTOR TIP X 4500 435 CP | | 97-0524-5 | | | | |
| | | REMORCĂ AUTOMOTOR TIP XR 8500 | | 57-0524-9 | | | | |
| | 23. | AUTOMOTOR TIP X 4500 435 CP | | 97-0525-2 | | | | |
| | | REMORCĂ AUTOMOTOR TIP XR 8500 | | 57-0525-6 | | | | |
| | 24. | AUTOMOTOR TIP X 4500 435 CP | | 97-0526-0 | | | | |
| | | REMORCĂ AUTOMOTOR TIP XR 8300 | | 57-0326-9 | | | | |
| | 25. | AUTOMOTOR TIP X 4500 435 CP | | 97-0527-8 | | | | |
| | | REMORCĂ AUTOMOTOR TIP XR 8600 | | 57-0627-0 | | | | |
| | 26. | AUTOMOTOR TIP X 4500 435 CP | | 97-0528-6 | | | | |
| | | REMORCĂ AUTOMOTOR TIP XR 8300 | | 57-0328-5 | | | | |
| | 27. | AUTOMOTOR TIP X 4500 435 CP | | 97-0529-4 | | | | |
| | | REMORCĂ AUTOMOTOR TIP XR 8700 | | 57-0729-4 | | | | |
| | 28. | AUTOMOTOR TIP X 4500 435 CP | | 97-0530-2 | | | | |
| | | REMORCĂ AUTOMOTOR TIP XR 8300 | | 57-0330-1 | | | | |
| | 29. | AUTOMOTOR TIP X 4500 435 CP | | 97-0531-0 | | | | |
| | | REMORCĂ AUTOMOTOR TIP XR 8400 | | 57-0431-7 | | | | |
| | 30. | AUTOMOTOR TIP X 4500 435 CP | | 97-0532-8 | | | | |
| | | REMORCĂ AUTOMOTOR TIP XR 8400 | | 57-0432-5 | | | | |
| | 31. | AUTOMOTOR TIP X 4500 435 CP | | 97-0533-6 | | | | |
| | | REMORCĂ AUTOMOTOR TIP XR 8600 | | 57-0633-8 | | | | |
| | 32. | AUTOMOTOR TIP X 4500 450 CP | | 97-0534-4 | | | | |
| | | REMORCĂ AUTOMOTOR TIP XR 8300 | | 57-0334-3 | | | | |
| | 33. | AUTOMOTOR TIP X 4500 450 CP | | 97-0535-1 | | | | |
| | | REMORCĂ AUTOMOTOR TIP XR 8300 | | 57-0335-0 | | | | |
| 34. | AUTOMOTOR TIP X 4500 450 CP | | 97-0536-9 | | | | | |
| | REMORCĂ AUTOMOTOR TIP XR 8300 | | 57-0636-1 | | | | | |
| 35. | AUTOMOTOR TIP X 4500 450 CP | | 97-0539-3 | | | | | |
| | REMORCĂ AUTOMOTOR TIP XR 8400 | | 57-0439-0 | | | | | |
| 36. | AUTOMOTOR TIP X 4500 450 CP | | 97-0540-1 | | | | | |
| | REMORCĂ AUTOMOTOR TIP XR 8500 | | 57-0540-5 | | | | | |
| 37. | AUTOMOTOR TIP X 4500 450 CP | | 97-0541-9 | | | | | |
| | REMORCĂ AUTOMOTOR TIP XR 8400 | | 57-0441-6 | | | | | |
| 38. | AUTOMOTOR TIP X 4500 450 CP | | 97-0542-7 | | | | | |
| | REMORCĂ AUTOMOTOR TIP XR 8500 | | 57-0442-4 | | | | | |
| 39. | AUTOMOTOR TIP X 4500 450 CP | | 97-0543-5 | | | | | |
| | REMORCĂ AUTOMOTOR TIP XR 8600 | | 57-0643-7 | | | | | |
| 40. | AUTOMOTOR TIP X 4500 450 CP | | 97-0544-3 | | | | | |
| | REMORCĂ AUTOMOTOR TIP XR 8300 | | 57-0344-2 | | | | | |

ASFR – AFER

Certificate de siguranță Partea A și Partea B eliberate operatorilor de transport feroviar conform OMT 535/2007 în perioada 01.05.2010 – 30.06.2010

| Nr. crt. | Denumire juridică întreprindere feroviară certificată | | | | | | Acronim | Nr. național de înregistrare |
|----------------------|---|-------------------------------|--------------------------|---|--|---------------|-----------------|---------------------------------|
| CS - Partea A | Nr. referință internă | Nr. identificare UE | Nou/ Reînnoit/ Modificat | Nr. identificare UE certificat anterior | Data eliberării | Valabil de la | Valabil până la | Tip(uri) de serviciu(servicii)* |
| CS - Partea B | Secții de circulație/Stații de cale ferată | | | Zone de manevră | | | | |
| Anexa I la CSB | Nr. crt. | Secția de circulație | | Nr. crt. | Zona de manevră/ Linia ferată industrială | Proprietar | | Stația CF adiacentă |
| Anexa II la CSB | Material rulant motor | | | | | | | |
| | Nr. crt. | Tip locomotivă | | Nr. locomotivă | | | | |
| Anexa II la CSB 0091 | 41. | AUTOMOTOR TIP X 4500 450 CP | | 97-0545-0 | | | | |
| | | REMORCĂ AUTOMOTOR TIP XR 8600 | | 57-0645-2 | | | | |
| | 42. | AUTOMOTOR TIP X 4500 450 CP | | 97-0546-8 | | | | |
| | | REMORCĂ AUTOMOTOR TIP XR 8300 | | 57-0346-7 | | | | |
| | 43. | AUTOMOTOR TIP X 4500 450 CP | | 97-0547-6 | | | | |
| | | REMORCĂ AUTOMOTOR TIP XR 8600 | | 57-0647-8 | | | | |
| | 44. | AUTOMOTOR TIP X 4500 450 CP | | 97-0548-4 | | | | |
| | | REMORCĂ AUTOMOTOR TIP XR 8400 | | 57-0648-6 | | | | |
| | 45. | AUTOMOTOR TIP X 4500 450 CP | | 97-0549-2 | | | | |
| | | REMORCĂ AUTOMOTOR TIP XR 8500 | | 57-0549-6 | | | | |
| | 46. | AUTOMOTOR TIP X 4500 450 CP | | 97-0550-0 | | | | |
| | | REMORCĂ AUTOMOTOR TIP XR 8300 | | 57-0350-9 | | | | |
| | 47. | AUTOMOTOR TIP X 4500 450 CP | | 97-0552-6 | | | | |
| | | REMORCĂ AUTOMOTOR TIP XR 8300 | | 57-0352-5 | | | | |
| | 48. | AUTOMOTOR TIP X 4500 450 CP | | 97-0554-2 | | | | |
| | | REMORCĂ AUTOMOTOR TIP XR 8400 | | 57-0454-9 | | | | |
| | 49. | AUTOMOTOR TIP X 4500 450 CP | | 97-0555-9 | | | | |
| | | REMORCĂ AUTOMOTOR TIP XR 8300 | | 57-0355-8 | | | | |
| | 50. | AUTOMOTOR TIP X 4500 450 CP | | 97-0556-7 | | | | |
| | | REMORCĂ AUTOMOTOR TIP XR 8400 | | 57-0456-4 | | | | |
| | 51. | AUTOMOTOR TIP X 4500 450 CP | | 97-0557-5 | | | | |
| | | REMORCĂ AUTOMOTOR TIP XR 8400 | | 57-0457-2 | | | | |
| | 52. | AUTOMOTOR TIP X 4500 450 CP | | 97-0558-3 | | | | |
| | | REMORCĂ AUTOMOTOR TIP XR 8300 | | 57-0358-2 | | | | |
| | 53. | AUTOMOTOR TIP X 4500 450 CP | | 97-0559-1 | | | | |
| | | REMORCĂ AUTOMOTOR TIP XR 8300 | | 57-0359-0 | | | | |
| | 54. | AUTOMOTOR TIP X 4500 450 CP | | 97-0560-9 | | | | |
| | | REMORCĂ AUTOMOTOR TIP XR 8400 | | 57-0460-6 | | | | |
| | 55. | AUTOMOTOR TIP X 4500 435 CP | | 97-0561-7 | | | | |
| | | REMORCĂ AUTOMOTOR TIP XR 8600 | | 57-0661-9 | | | | |
| | 56. | AUTOMOTOR TIP X 4500 435 CP | | 97-0562-5 | | | | |
| | | REMORCĂ AUTOMOTOR TIP XR 8600 | | 57-0662-7 | | | | |
| | 57. | AUTOMOTOR TIP X 4500 450 CP | | 97-0563-3 | | | | |
| | | REMORCĂ AUTOMOTOR TIP XR 8700 | | 57-0763-3 | | | | |
| | 58. | AUTOMOTOR TIP X 4500 450 CP | | 97-0564-1 | | | | |
| | | REMORCĂ AUTOMOTOR TIP XR 8500 | | 57-0564-5 | | | | |
| | 59. | AUTOMOTOR TIP X 4500 450 CP | | 97-0566-6 | | | | |
| | | REMORCĂ AUTOMOTOR TIP XR 8300 | | 57-0366-5 | | | | |
| | 60. | AUTOMOTOR TIP X 4500 450 CP | | 97-0567-4 | | | | |
| | | REMORCĂ AUTOMOTOR TIP XR 8600 | | 57-0667-6 | | | | |
| | 61. | AUTOMOTOR TIP X 4500 430 CP | | 97-0568-2 | | | | |
| | | REMORCĂ AUTOMOTOR TIP XR 8600 | | 57-0668-4 | | | | |
| | 62. | AUTOMOTOR TIP X 4500 430 CP | | 97-0569-0 | | | | |
| | | REMORCĂ AUTOMOTOR TIP XR 8600 | | 57-0669-2 | | | | |
| | 63. | AUTOMOTOR TIP X 4500 430 CP | | 97-0570-8 | | | | |
| | | REMORCĂ AUTOMOTOR TIP XR 8400 | | 57-0470-5 | | | | |
| | 64. | AUTOMOTOR TIP X 4500 430 CP | | 97-0571-6 | | | | |
| | | REMORCĂ AUTOMOTOR TIP XR 8600 | | 57-0671-8 | | | | |
| | 65. | AUTOMOTOR TIP X 4500 450 CP | | 97-0572-4 | | | | |
| | | REMORCĂ AUTOMOTOR TIP XR 8600 | | 57-0672-6 | | | | |
| | 66. | AUTOMOTOR TIP X 4500 450 CP | | 97-0573-2 | | | | |
| | | REMORCĂ AUTOMOTOR TIP XR 8700 | | 57-0773-2 | | | | |
| | 67. | AUTOMOTOR TIP X 4500 450 CP | | 97-0574-0 | | | | |
| | | REMORCĂ AUTOMOTOR TIP XR 8600 | | 57-0674-2 | | | | |

ASFR – AFER

Certificate de siguranță Partea A și Partea B eliberate operatorilor de transport feroviar conform OMT 535/2007 în perioada 01.05.2010 – 30.06.2010

| Nr. crt. | Denumire juridică întreprindere feroviară certificată | | | | | | Acronim | Nr. național de înregistrare |
|----------------------|---|-------------------------------|-----------------------------------|---|---|---------------|-----------------|---------------------------------|
| CS - Partea A | Nr. referință internă | Nr. identificare UE | Nou/ Reînnoit/ Modificat | Nr. identificare UE certificat anterior | Data eliberării | Valabil de la | Valabil până la | Tip(uri) de serviciu(servicii)* |
| CS - Partea B | Secții de circulație/Stații de cale ferată | | | Zone de manevră | | | | |
| Anexa I la CSB | Nr. crt. | Secția de circulație | | Nr. crt. | Zona de manevră/ Linia ferată industrială | Proprietar | | Stația CF adiacentă |
| Anexa II la CSB | Material rulant motor | | | | | | | |
| Anexa II la CSB | Nr. crt. | Tip locomotivă | | Nr. locomotivă | | | | |
| Anexa II la CSB 0091 | 68. | AUTOMOTOR TIP X 4500 450 CP | | 97-0575-7 | | | | |
| | | REMORCĂ AUTOMOTOR TIP XR 8600 | | 57-0675-9 | | | | |
| | 69. | AUTOMOTOR TIP X 4500 450 CP | | 97-0576-5 | | | | |
| | | REMORCĂ AUTOMOTOR TIP XR 8600 | | 57-0676-7 | | | | |
| | 70. | AUTOMOTOR TIP X 4500 450 CP | | 97-0577-3 | | | | |
| | | REMORCĂ AUTOMOTOR TIP XR 8600 | | 57-0377-2 | | | | |
| | 71. | AUTOMOTOR TIP X 4500 450 CP | | 97-0579-9 | | | | |
| | | REMORCĂ AUTOMOTOR TIP XR 8600 | | 57-0679-1 | | | | |
| | 72. | AUTOMOTOR TIP X 4500 450 CP | | 97-0580-7 | | | | |
| | | REMORCĂ AUTOMOTOR TIP XR 8600 | | 57-0680-9 | | | | |
| | 73. | AUTOMOTOR TIP X 4500 450 CP | | 97-0581-5 | | | | |
| | | REMORCĂ AUTOMOTOR TIP XR 8600 | | 57-0681-7 | | | | |
| | 74. | AUTOMOTOR TIP X 4500 450 CP | | 97-0582-3 | | | | |
| | | REMORCĂ AUTOMOTOR TIP XR 8600 | | 57-0582-7 | | | | |
| | 75. | AUTOMOTOR TIP X 4500 450 CP | | 97-0583-1 | | | | |
| | | REMORCĂ AUTOMOTOR TIP XR 8700 | | 57-0783-1 | | | | |
| | 76. | AUTOMOTOR TIP X 4500 450 CP | | 97-0584-9 | | | | |
| | | REMORCĂ AUTOMOTOR TIP XR 8600 | | 57-0684-1 | | | | |
| | 77. | AUTOMOTOR TIP X 4500 450 CP | | 97-0585-6 | | | | |
| | | REMORCĂ AUTOMOTOR TIP XR 8600 | | 57-0685-8 | | | | |
| | 78. | AUTOMOTOR TIP X 4500 450 CP | | 97-0586-4 | | | | |
| | | REMORCĂ AUTOMOTOR TIP XR 8600 | | 57-0486-7 | | | | |
| | 79. | AUTOMOTOR TIP X 4500 450 CP | | 97-0589-8 | | | | |
| | | REMORCĂ AUTOMOTOR TIP XR 8600 | | 57-0389-7 | | | | |
| | 80. | AUTOMOTOR TIP X 4500 450 CP | | 97-0590-6 | | | | |
| | | REMORCĂ AUTOMOTOR TIP XR 8600 | | 57-0790-6 | | | | |
| | 81. | AUTOMOTOR TIP X 4500 450 CP | | 97-0591-4 | | | | |
| | | REMORCĂ AUTOMOTOR TIP XR 8600 | | 57-0791-4 | | | | |
| | 82. | AUTOMOTOR TIP X 4500 450 CP | | 97-0592-2 | | | | |
| | | REMORCĂ AUTOMOTOR TIP XR 8600 | | 57-0792-2 | | | | |
| | 83. | AUTOMOTOR TIP X 4500 450 CP | | 97-0593-0 | | | | |
| | | REMORCĂ AUTOMOTOR TIP XR 8600 | | 57-0793-0 | | | | |
| | 84. | AUTOMOTOR TIP X 4500 450 CP | | 97-0594-8 | | | | |
| | | REMORCĂ AUTOMOTOR TIP XR 8600 | | 57-0494-5 | | | | |
| | 85. | AUTOMOTOR TIP X 4500 450 CP | | 97-0699-5 | | | | |
| | | REMORCĂ AUTOMOTOR TIP XR | | 57-0699-9 | | | | |
| | 86. | AUTOMOTOR TIP X 4500 450 CP | | 97-0795-1 | | | | |
| | | REMORCĂ AUTOMOTOR TIP XR | | 57-0795-5 | | | | |
| | 87. | AUTOMOTOR TIP X 4500 450 CP | | 97-0796-9 | | | | |
| | | REMORCĂ AUTOMOTOR TIP XR | | 57-0796-3 | | | | |
| | 88. | AUTOMOTOR TIP X 4500 450 CP | | 97-0797-7 | | | | |
| | | REMORCĂ AUTOMOTOR TIP XR | | 57-0797-1 | | | | |
| | 89. | AUTOMOTOR TIP X 4500 450 CP | | 97-0798-5 | | | | |
| | | REMORCĂ AUTOMOTOR TIP XR | | 57-0798-9 | | | | |
| | 90. | AUTOMOTOR TIP X 4500 450 CP | | 97-1600-2 | | | | |
| | | REMORCĂ AUTOMOTOR TIP XR | | 57-1600-6 | | | | |
| | 91. | AUTOMOTOR TIP X 4500 450 CP | | 97-1700-0 | | | | |
| | | REMORCĂ AUTOMOTOR TIP XR | | 57-1700-4 | | | | |
| 92. | AUTOMOTOR TIP X 4500 450 CP | | 97-1701-8 | | | | | |
| | REMORCĂ AUTOMOTOR TIP XR | | 57-1701-2 | | | | | |
| 93. | LE 2940 KW | | 91 53 0 425517-6 (serie șasiu FN) | | | | | |
| 94. | LE 2940 KW | | 91 53 0 425528-3 (serie șasiu FN) | | | | | |
| 95. | LE 2940 KW | | 91 53 0 425572-1 (serie șasiu FN) | | | | | |
| 96. | LE 2940 KW | | 91 53 0 425576-2 (serie șasiu FN) | | | | | |
| 97. | LE 2940 KW | | 91 53 0425 581-2 (serie șasiu FN) | | | | | |

ASFR – AFER

Certificate de siguranță Partea A și Partea B eliberate operatorilor de transport feroviar conform OMT 535/2007 în perioada 01.05.2010 – 30.06.2010

| Nr. crt. | Denumire juridică întreprindere feroviară certificată | | | | | | Acronim | Nr. național de înregistrare |
|----------------------|---|---|--------------------------|--|--|---|-------------------------|--|
| CS - Partea A | Nr. referință internă | Nr. identificare UE | Nou/ Reinnoit/ Modificat | Nr. identificare UE certificat anterior | Data eliberării | Valabil de la | Valabil până la | Tip(uri) de serviciu(servicii)* |
| CS - Partea B | Secții de circulație/Stații de cale ferată | | | Zone de manevră | | | | |
| Anexa I la CSB | Nr. crt. | Secția de circulație | | Nr. crt. | Zona de manevră/ Linia ferată industrială | Proprietar | | Stația CF adiacentă |
| Anexa II la CSB | Material rulant motor | | | | | | | |
| Anexa II la CSB | Nr. crt. | Tip locomotivă | | | Nr. locomotivă | | | |
| 3. | S.C. ELECTRO COMP S.R.L. Iași | | | | | | - | J22/265/2001 |
| CS – Partea A | CSA 0006 | RO1120100006 | reinnoit | RO1120080008 | 18.02.2010 | 21.02.2010 | 21.02.2012 | tip C, inclusiv transport mărfuri periculoase |
| CS – Partea B | CSB 0095 | RO1220100095 | nou | nu este cazul | 17.06.2010 | 17.06.2010 | 17.06.2011 | tip C, inclusiv transport mărfuri periculoase |
| Anexa I la CSB 0095 | Nr. Crt. | Secția de circulație | | Nr. Crt. | Zona de manevră/ LFI | Proprietar | | Stația CF adiacentă |
| | | nu este cazul | | 1. | Linia ferată industrială S.C. REMAT S.A. Iași Depozit Adjud – LFI 1 | S.C. REMAT S.A. Iași | | Stația CF Adjud |
| | | | | 2. | Linia ferată industrială S.C. REMAT S.A. Iași Depozit Adjud – LFI 2 | S.C. REMAT S.A. Iași | | Stația CF Adjud |
| Anexa II la CSB 0095 | Nr. Crt. | Tip locomotivă | | | Nr. Locomotivă | | | |
| | 1. | LDH 700 CP | | | 85 – 0152 – 0 (serie șasiu 23528) | | | |
| 4. | S.C. SERVTRANS INVEST S.A. București | | | | | | STI | J40/4521/2001 |
| CS – Partea A | CSA 0011 | RO1120100011 | reinnoit | RO1120080013 | 10.03.2010 | 15.03.2010 | 15.03.2012 | tip A și tip B, inclusiv transport mărfuri periculoase |
| CS – Partea B | CSB 0090 | RO1220100090 | actualizat/ modificat | RO1220100088 | 07.06.2010 | 07.06.2010 | 15.03.2012 | tip A și tip B, inclusiv transport mărfuri periculoase |
| Anexa I la CSB 0090 | Nr. Crt. | Secția de circulație | | Nr. Crt. | Zona de manevră/ LFI | Proprietar | | Stația CF adiacentă |
| | 1. | București Triaj – Ram.Ploiești Triaj - Ploiești Sud – Blejoi – Măneciu și retur; | | 1. | Linia ferată industrială S.C. VICTORIA S.A. Florești | S.C. VICTORIA S.A. Florești | | Stația CFR Florești Prahova |
| | 2. | București Triaj – Ploiești Triaj - Ploiești Sud și retur; | | 2. | Linia ferată industrială S.C. HOLCIM (ROMÂNIA) S.A. | S.C. HOLCIM (ROMÂNIA) S.A. | | Stația CFR București Progresu |
| | 3. | București Triaj – București Băneasa – Pantelimon - Ram.Voluntari – București Sud – Bercești – Jilava – București Vest – Chiajna – Chitila și retur; | | 3. | Linia ferată industrială S.C. HOLCIM (ROMÂNIA) S.A. Cement Cimpulung | S.C. HOLCIM (ROMÂNIA) S.A. Cement Cimpulung | | Stația CFR Argeșel |
| | 4. | Chitila – București Noi – București Basarab – București Nord - București Grivița și retur; | | 4. | Linia ferată industrială S.C. HOLCIM (ROMÂNIA) S.A. Cement Turda | S.C. HOLCIM (ROMÂNIA) S.A. Cement Turda | | Stația CFR Turda |
| | 5. | București Triaj – Chiajna și retur; | | 5. | Linia ferată industrială S.C. OȚEL INOX S.A. Tirgoviște | S.C. OȚEL INOX S.A. Tirgoviște | | Stația CFR Tirgoviște |
| | 6. | București Progresu – R2 Jilava - Jilava și retur; | | 6. | Linia ferată industrială BAZA LR CARACAL | BAZA LR CARACAL | | Stația CFR Caracal |
| | 7. | Pantelimon – București Triaj Post 17 și retur; | | 7. | Linia ferată industrială S.C. ROMVAG S.A. Caracal | S.C. ROMVAG S.A. Caracal | | Stația CFR Caracal |
| | 8. | București Noi – București Triaj – PM Giulești - Chitila și retur; | | 8. | Linia ferată industrială S.C. CET S.A. Govora | S.C. CET S.A. Govora | | Stația CFR Băbeni |
| | 9. | Chitila – Ram. Pajura - București Băneasa – Pantelimon – Pasărea și retur; | | 9. | Linia ferată industrială S.C. MEVA S.A. | S.C. MEVA S.A. | | Stația CFR Drobeta Tr.Severin |
| | 10. | Ploiești Sud – Ploiești Vest – Câmpina – Brașov Triaj – Ciceu – Voșlăbeni – Chitila și retur; | | 10. | Linia ferată industrială S.C. SEVERNAV S.A. | S.C. SEVERNAV S.A. | | Stația CFR Drobeta Tr.Severin |
| | 11. | Brazi – Ram.Ploiești Triaj - Ploiești Vest și retur; | | 11. | Linia ferată industrială COMPANIA NAȚIONALĂ A URANIULUI S.A. București-Sucursala Bihor | COMPANIA NAȚIONALĂ A URANIULUI S.A. București | | Stația CFR Ștei |
| | 12. | Brăila Port – Făurei – Buzău – Ploiești Sud și retur; | | 12. | Linia ferată industrială COMPANIA NAȚIONALĂ A URANIULUI S.A. București – Sucursala Feldioara | COMPANIA NAȚIONALĂ A URANIULUI S.A. București | | H.M. Feldioara |
| | 13. | Ploiești Sud – Dâmbu - Urziceni – Ciulnița - Călărași Sud și retur; | | 13. | Linia ferată industrială COMPANIA NAȚIONALĂ A URANIULUI S.A. București | COMPANIA NAȚIONALĂ A URANIULUI S.A. București | | H.M. Argeștru |
| | 14. | Pasărea – Voluntari – Otopeni – Mogoșoia – București Triaj și retur; | | 14. | Linia ferată industrială S.C. ASTRA VAGOANE CĂLĂTORI S.A. Arad | S.C. ASTRA VAGOANE CĂLĂTORI S.A. Arad | | Stația CFR Arad |
| 15. | Mogoșoia – Ram. Buciumeni – Buftea și retur; | | 15. | Linia ferată industrială SOCIETATEA NAȚIONALĂ A SĂRII S.A. București – Sucursala Salina Ocna Dej | SOCIETATEA NAȚIONALĂ A SĂRII S.A. București | | Stația CFR Dej Călători | |

ASFR – AFER

Certificate de siguranță Partea A și Partea B eliberate operatorilor de transport feroviar conform OMT 535/2007 în perioada 01.05.2010 – 30.06.2010

| Nr. crt. | Denumire juridică întreprindere feroviară certificată | | | | | | Acronim | Nr. național de înregistrare |
|---------------------|---|--|--------------------------|---|--|---|-----------------|--|
| CS - Partea A | Nr. referință internă | Nr. identificare UE | Nou/ Reînnoit/ Modificat | Nr. identificare UE certificat anterior | Data eliberării | Valabil de la | Valabil până la | Tip(uri) de serviciu(servicii)* |
| CS - Partea B | Secții de circulație/Stații de cale ferată | | | Zone de manevră | | | | |
| Anexa I la CSB | Nr. crt. | Secția de circulație | | Nr. crt. | Zona de manevră/ Linia ferată industrială | Proprietar | | Stația CF adiacentă |
| Anexa II la CSB | Material rulant motor | | | | | | | |
| Anexa II la CSB | Nr. crt. | Tip locomotivă | | Nr. locomotivă | | | | |
| Anexa I la CSB 0090 | 16. | Buftea - Ram. Buciumeni – Ram. Săbăreni – Săbăreni și retur; | | 16. | Linia ferată industrială S.C. MABA ROMÂNIA S.R.L. Fabrica de traverse Rupea | S.C. MABA ROMÂNIA S.R.L. | | Stația CFR Rupea |
| | 17. | Pasărea – Fetești – Constanța Port Mol 5 și retur; | | 17. | Linia ferată industrială S.C. ARCELORMITTAL TUBULAR PRODUCTS IAȘI S.A. | S.C. ARCELORMITTAL TUBULAR PRODUCTS IAȘI S.A. | | Stația CFR Socola |
| | 18. | Palas – Agigea Nord – Constanța Port Terminal Ferry Boat și retur; | | 18. | Linia ferată industrială S.C. I.R.V.C. C.F.R. S.I.R.V. Mărășești S.A. | S.C. I.R.V.C. C.F.R. S.I.R.V. Mărășești S.A. | | Stația CFR Mărășești |
| | 19. | Mogoșoaia – Urziceni – Făurei și retur; | | 19. | Linia ferată industrială S.C. LAMINATE S.A. București – Sucursala Focșani | S.C. LAMINATE S.A. București | | Stația CFR Focșani |
| | 20. | Cătușa – Făurei – Țândărei – Fetești și retur; | | 20. | Linia ferată industrială S.C. DUCTIL S.A. Buzău | S.C. DUCTIL S.A. Buzău | | Stația CFR Buzău |
| | 21. | Cătușa – Galați Brateș – Galați Transbordare – Galați Largă și retur; | | 21. | Linia ferată industrială S.C. VAE APCAROM S.A. Buzău | S.C. VAE APCAROM S.A. Buzău | | Stația CFR Buzău |
| | 22. | Galați Bazin - Galați Brateș - Galați – Brăila și retur; | | 22. | Linia ferată industrială S.C. ROMPORTMET S.A. Galați | S.C. ROMPORTMET S.A. Galați | | H.M. Barboși Port |
| | 23. | Galați – Galați Mărfuri – Galați Brateș și retur; | | 23. | Linia ferată industrială S.C. MITTAL STEEL S.A. Galați | S.C. MITTAL STEEL S.A. Galați | | Stația CFR Mălina |
| | 24. | Constanța Port Mol 5 – Constanța Port Zona B - Constanța Port Zona A și retur; | | 24. | Linia ferată industrială S.C. MITTAL STEEL S.A. Galați | S.C. MITTAL STEEL S.A. Galați | | Stația CFR Cătușa |
| | 25. | București Vest – București Cotroceni și retur; | | 25. | Linia ferată industrială S.C. MINMETAL S.A. Constanța | S.C. MINMETAL S.A. Constanța | | Stația CFR Constanța Port Mol 5 |
| | 26. | Dirste - Brașov Triaj și retur; | | 26. | Linia ferată industrială S.C. IMPRESS BUFTEA S.A. | S.C. IMPRESS BUFTEA S.A. | | Stația CFR Buftea |
| | 27. | Brașov Triaj – Brașov – Podu Olt – Sibiu – Vințu de Jos și retur; | | 27. | Linia ferată industrială S.C. EUROPEAN METAL SERVICES S.A. Constanța | S.C. EUROPEAN METAL SERVICES S.A. Constanța | | Stația CFR Agigea Nord |
| | 28. | București Obor - București Băneasa – București Triaj Post 17 – Bucureștii Noi și retur; | | 28. | Linia ferată industrială S.C. PORT BAZINUL NOU S.A. Galați – Linia Mixtă | S.C. PORT BAZINUL NOU S.A. Galați | | Stația CFR Galați |
| | 29. | Mălina – Barboși – Brăila și retur; | | 29. | Linia ferată industrială S.C. ȘANTIERUL NAVAL DAMEN Galați S.A. | S.C. ȘANTIERUL NAVAL DAMEN Galați S.A. | | Stația CFR Galați – Grupa Galați Mărfuri Vechi |
| | 30. | Slobozia Veche – Țândărei și retur; | | 30. | Linia ferată industrială S.C. ADMET S.A. Galați | S.C. ADMET S.A. Galați | | Stația CFR Galați |
| | 31. | Podu Olt - Râmnicu Vâlcea – Răureni – Caracal – Roșiori – Videle – R1 Chiajna – Chiajna – Bucureștii Noi – București Triaj și retur; | | 31. | Linia ferată industrială C.N. APM S.A. Constanța | C.N. APM S.A. Constanța | | Stația CFR Constanța Ferry-Boat |
| | 32. | Chiajna – Ram. Rudeni – Chitila – P.mac.R1 Buciumeni – Mogoșoaia și retur; | | 32. | Linia ferată industrială S.C. HERCULES S.A. | S.C. HERCULES S.A. | | Stația CFR Brăila Port |
| | 33. | Alunu – Băbeni – Antestație CET Govora și retur; | | 33. | Linia ferată industrială S.C. Electrocarbon S.A. Slatina | S.C. Electrocarbon S.A. Slatina | | Stația CFR Slatina |
| | 34. | Argeșel – Ram. Ciumești – Ciumești – Golești – Ram. Golești – Pitești – Roșiori Nord – Roșiori – Turnu Măgurele Port și retur; | | 34. | Linia ferată industrială S.C. SERVTRANS INVEST S.A. București - Punct de lucru Slatina | S.C. SERVTRANS INVEST S.A. București | | Stația CFR Slatina |
| | 35. | Chitila – Titu – R1 Titu – R2 Titu – Pitești – Bradu Rafinării și retur; | | 35. | Linia ferată industrială S.C. Impregnat Traverse Lemn S.A. Suceava | S.C. Impregnat Traverse Lemn S.A. Suceava | | Stația CFR Ploiești Sud |
| | 36. | Golești – Ram. Golești – Bradu de Sus – Bradu Rafinării și retur; | | 36. | Linia ferată industrială S.C. Uzinele Sodice Govora – CIEH CHEMICAL GROUP S.A. | S.C. Uzinele Sodice Govora – CIEH CHEMICAL GROUP S.A. | | Stația CFR Govora |
| | 37. | Titu – Fieni și retur; | | 37. | Linia ferată industrială S.C. Constantin Grup S.R.L. –Punct de lucru Călărași | S.C. Constantin Grup S.R.L. | | H.M. Călărași Nord |
| | 38. | Ploiești Vest – Târgoviște Nord – Târgoviște și retur; | | 38. | Linia ferată industrială S.C. CFR IRV S.A. – Secția IRV Barboși | S.C. CFR IRV S.A. | | Stația CFR Barboși Triaj |
| | 39. | Târgoviște Nord – Doicești și retur; | | 39. | Linia ferată industrială S.C. INTFOR S.A. Galați | S.C. INTFOR S.A. Galați | | Stația CFR Galați Grupa Mărfuri |
| | 40. | Craiova - Piatra Olt – Costești și retur; | | 40. | Linia ferată industrială S.C. EURO PEC S.A. Galați | S.C. EURO PEC S.A. Galați | | Stația CFR Galați |
| | 41. | Medgidia – ROMCIM Medgidia și retur; | | 41. | Linia ferată industrială S.C. EUROPEAN DRINKS S.A. Ștei – Punct de lucru Sudrigiu | S.C. EUROPEAN DRINKS S.A. | | Stația CFR Sudrigiu |

ASFR – AFER

Certificate de siguranță Partea A și Partea B eliberate operatorilor de transport feroviar conform OMT 535/2007 în perioada 01.05.2010 – 30.06.2010

| Nr. crt. | Denumire juridică întreprindere feroviară certificată | | | | | | Acronim | Nr. național de înregistrare | |
|---------------------|---|---|--------------------------|---|---|--|-----------------|---|--|
| CS - Partea A | Nr. referință internă | Nr. identificare UE | Nou/ Reinnoit/ Modificat | Nr. identificare UE certificat anterior | Data eliberării | Valabil de la | Valabil până la | Tip(uri) de serviciu(servicii)* | |
| CS - Partea B | Secții de circulație/Stații de cale ferată | | | Zone de manevră | | | | | |
| Anexa I la CSB | Nr. crt. | Secția de circulație | | Nr. crt. | Zona de manevră/ Linia ferată industrială | Proprietar | | Stația CF adiacentă | |
| Anexa II la CSB | Material rulant motor | | | | | | | | |
| | Nr. crt. | Tip locomotivă | | Nr. locomotivă | | | | | |
| Anexa I la CSB 0090 | 42. | ROMCIM Medgidia – Dorobanțu și retur; | | 42. | Linia ferată industrială S.C. EDRI TRADING S.R.L. Pântășești – Punct de lucru Sudrigiu | S.C. EDRI TRADING S.R.L. Pântășești | | Stația CFR Sudrigiu | |
| | 43. | Chiajna – Ram. Rudeni – Ram. Colentina – Mogoșoaia – Ram. Buciumeni – Ram.Săbăreni – Săbăreni și retur; | | 43. | Linia ferată industrială S.C. TRANSILVANIA GENERAL IMPORT EXPORT S.R.L. Oradea – Punct de lucru Sudrigiu | S.C. TRANSILVANIA GENERAL IMPORT EXPORT S.R.L. | | Stația CFR Sudrigiu | |
| | 44. | Chiajna – R2 Chiajna – București Vest și retur; | | 44. | Linia ferată industrială S.C. ERDEMIR ROMÂNIA S.R.L. | S.C. ERDEMIR ROMÂNIA S.R.L. | | Stația CFR Târgoviște | |
| | 45. | Buftea – Post Mac. R1 Buciumeni – Chitila – Ram. Rudeni – Chiajna și retur; | | 45. | Linia ferată industrială S.C. ROMLUX S.A. Târgoviște | S.C. ROMLUX S.A. Târgoviște | | Stația CFR Târgoviște | |
| | 46. | Ploiești Vest – Ploiești Triaj și retur; | | 46. | Linia ferată industrială S.C. RONDOCARTON S.R.L. | S.C. RONDOCARTON S.R.L. | | Stația CFR Târgoviște | |
| | 47. | Ploiești Sud – Ploiești Triaj și retur; | | 47. | Linia ferată industrială S.C. UPET S.A. Târgoviște | S.C. UPET S.A. Târgoviște | | Stația CFR Târgoviște | |
| | 48. | Brazi – Ploiești Triaj și retur; | | 48. | Linia ferată industrială S.C. CALCARUL S.A. Pojorâta | S.C. CALCARUL S.A. Pojorâta | | HM Pojorâta | |
| | 49. | Ploiești Sud – Dâmbu – Ghighiu – Ploiești Triaj – Ploiești Vest și retur; | | 49. | Linia ferată industrială S.C. EGGER ROMÂNIA S.R.L. | S.C. EGGER ROMÂNIA S.R.L. | | Stația CFR Domești | |
| | 50. | Ghighiu – Brazi și retur; | | 50. | Linia ferată industrială S.C. CITY GATE S.A. | S.C. CITY GATE S.A. | | Stația CFR Chitila | |
| | 51. | Ploiești Nord – Ram. Ploiești Est – Ploiești Est și retur; | | 51. | Linia ferată industrială Cale ferată Industrială din Perimetrul 1 al R.A. Administrația Zonei Libere Brăila | R.A. Administrația Zonei Libere Brăila | | Stația CFR Brăila Grupa Brăila Port Triaj | |
| | 52. | Ploiești Est – Dâmbu și retur; | | 52. | Linia ferată industrială E.M.C. Berbești - Depozit Berbești | Societatea Națională a Lignitului OLTEA Tg.Jiu – Exploatarea Minieră a Cărbunelui Berbești | | Stația CFR Berbești | |
| | 53. | Buzău – Mărășești – Adjud – Bacău – Roman – Pașcani – Suceava – Dărmănești – Domești – Vicșani și retur; | | 53. | Linia ferată industrială E.M.C. Berbești - Depozit Olteț Alunu | Societatea Națională a Lignitului OLTEA Tg.Jiu – Exploatarea Minieră a Cărbunelui Berbești | | Stația CFR Alunu | |
| | 54. | Suceava – Berchișești – Vama – Pojorâta – Floreni – Ilva Mică și retur; | | 54. | Linia ferată industrială CT Sud | S.C. COLTERM S.A. Timișoara | | Stația CF Timișoara CET | |
| | 55. | Bacău – Bicz și retur; | | 55. | Linia ferată industrială S.C. METABET CF S.A. Pitești | S.C. METABET CF S.A. | | Stația CF Pitești | |
| | 56. | Adjud – Ciceu și retur; | | 56. | Linia ferată industrială S.C. LAFARGE AGREGATE BETOANE S.A. București – Punct de Lucru Cariera Suseni | S.C. LAFARGE AGREGATE BETOANE S.A. București | | Stația CF Chileni | |
| | 57. | Barboși Triaj – Tecuci – Mărășești și retur; | | 57. | Linia ferată industrială S.C. MECHEL TÂRGOVIȘTE S.A. | S.C. MECHEL TÂRGOVIȘTE S.A. | | Stația CF Târgoviște | |
| | 58. | Ilva Mică – Salva – Bedean pe Someș – Deda – Voșlobeni și retur; | | 58. | Linia ferată industrială S.C. ICIM ARAD S.A. | S.C. ICIM ARAD S.A. | | Stația CF Arad | |
| | 59. | Deda – Luduș – Războieni – Teiuș – Coșlariu P. Mureș – Blaj – Copșa Mică – Sighișoara – Brașov și retur; | | 59. | Linia ferată industrială Baza de Montare Panouri CF Aurel Vlaicu | C.N.C.F. "CFR" S.A. | | Stația CF Aurel Vlaicu | |
| | 60. | Moreni - I.L. Caragiale – Filipești de Pădure și retur; | | | | | | | |
| | 61. | Tulcea Oraș - Medgidia – Negru Vodă și retur; | | | | | | | |
| | 62. | Corabia - Caracal – Craiova – Filași – Caransebeș - Lugoj – Timișoara Est – Timișoara Nord – Ronaț Triaj - Arad și retur; | | | | | | | |
| | 63. | Războieni – Cluj Napoca – Oradea și retur; | | | | | | | |
| | 64. | Turda – Câmpia Turzii și retur; | | | | | | | |
| | 65. | Coșlariu P. Mureș – Coșlariu – Simeria – Simeria Triaj – Deva – Arad – Curtici și retur; | | | | | | | |
| | 66. | Teiuș – Coșlariu și retur; | | | | | | | |
| | 67. | Hunedoara - Simeria - Simeria Triaj - Tirgu Jiu – Cărbunești - Filași și retur; | | | | | | | |

ASFR – AFER

Certificate de siguranță Partea A și Partea B eliberate operatorilor de transport feroviar conform OMT 535/2007 în perioada 01.05.2010 – 30.06.2010

| Nr. crt. | Denumire juridică întreprindere feroviară certificată | | | | | | Acronim | Nr. național de înregistrare |
|-----------------|---|---|--------------------------|---|---|---------------|-----------------|---------------------------------|
| CS - Partea A | Nr. referință internă | Nr. identificare UE | Nou/ Reînnoit/ Modificat | Nr. identificare UE certificat anterior | Data eliberării | Valabil de la | Valabil până la | Tip(uri) de serviciu(servicii)* |
| CS - Partea B | Secții de circulație/Stații de cale ferată | | | Zone de manevră | | | | |
| Anexa I la CSB | Nr. crt. | Secția de circulație | | Nr. crt. | Zona de manevră/ Linia ferată industrială | Proprietar | | Stația CF adiacentă |
| Anexa II la CSB | Material rulant motor | | | | | | | |
| Anexa II la CSB | Nr. crt. | Tip locomotivă | | Nr. locomotivă | | | | |
| | 68. | Gura Motrului – Turceni – Amaradia – Târgu Jiu și retur; | | | | | | |
| | 69. | Pestiș – Deva – Ram. Mintia - Păuliș Lunca Gr. Tehnică și retur; | | | | | | |
| | 70. | Videle – Giurgiu Nord și retur; | | | | | | |
| | 71. | Ciolpani – Rădulești Hm și retur; | | | | | | |
| | 72. | Jilava - Giurgiu Nord - Giurgiu Sud – Giurgiu și retur; | | | | | | |
| | 73. | Ilia - Lugoj și retur; | | | | | | |
| | 74. | Caransebeș – Caransebeș Triaj – Reșița Nord – Reșița Sud și retur; | | | | | | |
| | 75. | București Progresu – R2 Jilava – R1 Jilava - Vârteju și retur; | | | | | | |
| | 76. | Târgu Neamț - Pașcani – Iași – Cristești Jijia și retur; | | | | | | |
| | 77. | Muncel – Ram. Pașcani – Ruginoasa și retur; | | | | | | |
| | 78. | Timișoara Nord–Ram. Modoș - Timișoara Sud – Timișoara CET și retur; | | | | | | |
| | 79. | Dîrste – Ram. Brașov Triaj – Brașov și retur; | | | | | | |
| | 80. | Craiova – R1 Jiu – Jiu și retur; | | | | | | |
| | 81. | Constanța – Palas și retur; | | | | | | |
| | 82. | Palas – Constanța Mărfuri și retur; | | | | | | |
| | 83. | Oradea – Biharkeresztés și retur; | | | | | | |
| | 84. | Buzău Sud – Buzău Ram. Boboc – Boboc și retur; | | | | | | |
| | 85. | Bistrița Nord – Sărățel și retur; | | | | | | |
| | 86. | Beclean pe Someș – Dej – Apahida și retur; | | | | | | |
| | 87. | Jucu – Ram. Cojocna – Cojocna și retur; | | | | | | |
| | 88. | Dedulești – Făurei Ram. Dedulești – Făurei Ram . Cireșu – Cireșu și retur; | | | | | | |
| | 89. | G-ral Eremia Grigorescu – Ram. G-ral Eremia Grigorescu – Mărășești Ram. Putna – Putna Seacă și retur; | | | | | | |
| | 90. | Reșița Nord – Gătaia – Voiteni – Stamora Moravița și retur; | | | | | | |
| | 91. | Timișoara Nord – Timișoara Sud – Voiteni și retur; | | | | | | |
| | 92. | Făurei – Tecuci și retur; | | | | | | |
| | 93. | Turceni – Drăgotești și retur; | | | | | | |
| | 94. | Barboși – Barboși Port și retur; | | | | | | |
| | 95. | Livezeni – Lupeni și retur; | | | | | | |
| | 96. | Arad – Oradea și retur; | | | | | | |
| | 97. | Ploiești Vest – Slănic și retur; | | | | | | |
| | 98. | Roșiori Nord – Zimnicea și retur; | | | | | | |
| | 99. | Sărmășag – Jibou – Dej Călători și retur; | | | | | | |
| | 100. | Vașcău- Holod – Ciumeghiu și retur; | | | | | | |
| | 101. | Agigea Nord – Mangalia și retur; | | | | | | |
| | 102. | Amaradia – Băsești și retur; | | | | | | |
| | 103. | Strehaia – Motru și retur; | | | | | | |
| | 104. | Cărbunești – Albeni și retur; | | | | | | |
| | 105. | Ploiești Vest – Ploiești Cîrng și retur; | | | | | | |
| | 106. | Simeria Triaj – Ram.Simeria – Turdaș și retur; | | | | | | |
| | 107. | Episcopia Bihor – Săcuieni Bihor – Carei – Halmeu și retur; | | | | | | |
| | 108. | Ram. Târgușor Bihor – Ram. Diosig - Târgușor Bihor Hm și retur; | | | | | | |

ASFR – AFER

Certificate de siguranță Partea A și Partea B eliberate operatorilor de transport feroviar conform OMT 535/2007 în perioada 01.05.2010 – 30.06.2010

| Nr. crt. | Denumire juridică întreprindere feroviară certificată | | | | | | Acronim | Nr. național de înregistrare |
|----------------------|--|--|-------------------------------|---|---|---------------|-----------------|---------------------------------|
| CS - Partea A | Nr. referință internă | Nr. identificare UE | Nou/ Reinnoit/ Modificat | Nr. identificare UE certificat anterior | Data eliberării | Valabil de la | Valabil până la | Tip(uri) de serviciu(servicii)* |
| CS - Partea B | Secții de circulație/Stații de cale ferată | | | Zone de manevră | | | | |
| Anexa I la CSB | Nr. crt. | Secția de circulație | | Nr. crt. | Zona de manevră/ Linia ferată industrială | Proprietar | | Stația CF adiacentă |
| Anexa II la CSB | Material rulant motor | | | | | | | |
| Anexa I la CSB 0090 | Nr. crt. | Tip locomotivă | | Nr. locomotivă | | | | |
| Anexa I la CSB 0090 | 109. | Săcuieni Bihor - Târgușor Bihor Hm – Sărmășag și retur; | | | | | | |
| | 110. | Tecuci – Bârlad și retur; | | | | | | |
| | 111. | Costești – Roșiori Nord și retur; | | | | | | |
| | 112. | Turmu Măgurele – Roșiori Nord și retur; | | | | | | |
| | 113. | Costești – Pitești și retur; | | | | | | |
| | 114. | Glogovăț – Traversare – Ram.Glogovăț – Aradu Nou și retur; | | | | | | |
| | 115. | Domești – Gura Putnei – Putna și retur; | | | | | | |
| | 116. | Craiova – Calafat și retur; | | | | | | |
| | 117. | Blaj – Târnăveni – Praid și retur; | | | | | | |
| | 118. | Caransebeș – Oțelu Roșu și retur; | | | | | | |
| | 119. | Sibiu – Copșa Mică și retur; | | | | | | |
| 120. | Zăgujeni – Caransebeș Tj. – Reșița Nouă și retur. | | | | | | | |
| Anexa II la CSB 0090 | Nr. Crt. | Tip locomotivă | | Nr. Locomotivă | | | | |
| | Pentru efectuarea de operațiuni de transport de tip A și B | | | | | | | |
| | 1. | LE 5100 KW | | 40-0043-6 (serie șasiu A043007) | | | | |
| | 2. | LE 5100 KW | | 40-0050-1 (serie șasiu A050007) | | | | |
| | 3. | LE 5100 KW | | 40-0084-0 (serie șasiu 131927) | | | | |
| | 4. | LE 5100 KW | | 40-0218-4 (serie șasiu 410742) | | | | |
| | 5. | LE 5100 KW | | 40-0220-0 (serie șasiu 267 A) | | | | |
| | 6. | LE 5100 KW | | 40-0261-4 (serie șasiu 0038) | | | | |
| | 7. | LE 5100 KW | | 40-0316-6 (serie șasiu 371) | | | | |
| | 8. | LE 5100 KW | | 40-0550-0 (serie șasiu 655) | | | | |
| | 9. | LE 5100 KW | | 40-0593-0 (serie șasiu 698) | | | | |
| | 10. | LE 5100 KW | | 40-0766-2 (serie șasiu 988) | | | | |
| | 11. | LE 5100 KW | | 40-0861-1 (serie șasiu 1011 262/A) | | | | |
| | 12. | LE 5100 KW | | 40-0882-7 (serie șasiu 1031) | | | | |
| | 13. | LE 5100 KW | | 40-1083-1 (serie șasiu 856) | | | | |
| | 14. | LE 5100 KW | | 40-1085-6 (serie șasiu 077) | | | | |
| | 15. | LE 3400 KW | | 43-0056-2 (serie șasiu 5118172) | | | | |
| | 16. | LE 3400 KW | | 43-0069-5 (serie șasiu 5118185) | | | | |
| | 17. | LE 3400 KW | | 43-0070-3 (serie șasiu 5118186) | | | | |
| | 18. | LE 3400 KW | | 43-0071-1 (serie șasiu 5118187) | | | | |
| | 19. | LE 3400 KW | | 43-0075-2 (serie șasiu 5118191) | | | | |
| | 20. | LE 3400 KW | | 44-0124-6 (serie șasiu 5118257) | | | | |
| | 21. | LE 3400 KW | | 43-0130-5 (serie șasiu 5118282) | | | | |
| | 22. | LDE 2100 CP | | 60-0036-8 (serie șasiu 36) | | | | |
| | 23. | LDE 2100 CP | | 60-0078-0 (serie șasiu 78) | | | | |
| | 24. | LDE 2100 CP | | 60-0081-4 (serie șasiu 81) | | | | |
| | 25. | LDE 2100 CP | | 60-0151-5 (serie șasiu 151) | | | | |
| | 26. | LDE 2100 CP | | 60-0286-9 (serie șasiu FN) | | | | |
| | 27. | LDE 2100 CP | | 60-0434-5 (serie șasiu 574) | | | | |
| | 28. | LDE 2100 CP | | 60-0502-9 (serie șasiu 7123) | | | | |
| | 29. | LDE 2100 CP | | 60-0600-1 (serie șasiu 867) | | | | |
| | 30. | LDE 2100 CP | | 60-0761-1 (serie șasiu 1398) | | | | |
| | 31. | LDE 2100 CP | | 60-0899-9 (serie șasiu 1756) | | | | |
| | 32. | LDE 2100 CP | | 60-1178-7 (serie șasiu 1801) | | | | |
| | 33. | LDE 2100 CP | | 60-1246-2 (serie șasiu 1902) | | | | |
| | 34. | LDE 2100 CP | | 60-1564-8 (serie șasiu 106) | | | | |
| | 35. | LDE 2100 CP | | 60-1565-5 (serie șasiu 1928) | | | | |
| | 36. | LDE 2100 CP | | 60-1566-3 (serie șasiu 1343) | | | | |
| | 37. | LDE 2100 CP | | 60-1567-1 (serie șasiu 827) | | | | |
| 38. | LDE 2100 CP | | 60-1628-1 (serie șasiu 2338) | | | | | |
| 39. | LDE 2100 CP | | 60-1629-9 (serie șasiu 20915) | | | | | |

ASFR – AFER

Certificate de siguranță Partea A și Partea B eliberate operatorilor de transport feroviar conform OMT 535/2007 în perioada 01.05.2010 – 30.06.2010

| Nr. crt. | Denumire juridică întreprindere feroviară certificată | | | | | | Acronim | Nr. național de înregistrare | |
|----------------------|---|--|--------------------------|---|---|--------------------------------|---------------------|--|---|
| CS - Partea A | Nr. referință internă | Nr. identificare UE | Nou/ Reînnoit/ Modificat | Nr. identificare UE certificat anterior | Data eliberării | Valabil de la | Valabil până la | Tip(uri) de serviciu(servicii)* | |
| CS - Partea B | Secții de circulație/Stații de cale ferată | | | Zone de manevră | | | | | |
| Anexa I la CSB | Nr. crt. | Secția de circulație | | Nr. crt. | Zona de manevră/ Linia ferată industrială | Proprietar | | Stația CF adiacentă | |
| Anexa II la CSB | Material rulant motor | | | | | | | | |
| Anexa II la CSB | Nr. crt. | Tip locomotivă | | | Nr. locomotivă | | | | |
| Anexa II la CSB 0090 | 40. | LDE 2100 CP | | | 60-1631-5 (serie șasiu 2383) | | | | |
| | 41. | LDE 2100 CP | | | 60-1639-8 (serie șasiu 2362) | | | | |
| | 42. | LDE 2100 CP | | | 60-1643-0 (serie șasiu 2119) | | | | |
| | 43. | LDE 2100 CP | | | 62-1205-8 (serie șasiu 1477) | | | | |
| | 44. | LDE 2100 CP | | | 62-1310-6 (serie șasiu 1456) | | | | |
| | 45. | LDE 1250 CP | | | 69-0074-0 (serie șasiu 24091) | | | | |
| | 46. | LDH 1250 CP | | | 80-0178-6 (serie șasiu FN) | | | | |
| | 47. | LDH 1250 CP | | | 80-0245-3 (serie șasiu 21693) | | | | |
| | 48. | LDH 1250 CP | | | 81-0359-0 (serie șasiu 1264 IND) | | | | |
| | 49. | LDH 1250 CP | | | 81-0701-3 (serie șasiu 25058) | | | | |
| | 50. | LDH 1250 CP | | | 81-0702-1 (serie șasiu 25631) | | | | |
| | 51. | LDH 1250 CP | | | 81-0745-0 (serie șasiu 21818) | | | | |
| | 52. | LDH 1250 CP | | | 81-0746-8 (serie șasiu 23663) | | | | |
| | 53. | LDH 1250 CP | | | 81-0747-6 (serie șasiu 25302) | | | | |
| | 54. | LDH 1250 CP | | | 81-0748-4 (serie șasiu 24692) | | | | |
| | 55. | LDH 1250 CP | | | 81-0782-3 (serie șasiu 22735) | | | | |
| | 56. | LDH 1250 CP | | | 81-0793-0 (serie șasiu 24765) | | | | |
| | 57. | LDH 1250 CP | | | 81-0794-8 (serie șasiu 23798) | | | | |
| | 58. | LDH 1250 CP | | | 81-0800-3 (serie șasiu 22701) | | | | |
| | 59. | LDH 700 CP | | | 85-0120-7 (serie șasiu 21316) | | | | |
| | Pentru efectuarea de operațiuni de transport de tip C | | | | | | | | |
| | 1. | LDE 2100 CP | | | 60 – 1574 – 7 (serie șasiu 2225) | | | | |
| | 2. | LDE 2100 CP | | | 60 – 1576 – 2 (serie șasiu 2299) | | | | |
| | 3. | LDH 1250 CP | | | 81 – 0801 – 1 (serie șasiu 21311) | | | | |
| | 4. | LDH 1250 CP | | | 81 – 0838 – 3 (serie șasiu 22208) | | | | |
| | 5. | LDH 1250 CP | | | 125 – 174 (serie șasiu 22467) | | | | |
| | 5. | S.C.GRUP FEROVIAIR ROMÂN S.A. București | | | | | | SC GFR SA | J40/8958/2001 |
| | CS – Partea A | CSA 0014 | RO1120100014 | reînnoit | RO1120080020 | 06.04.2010 | 10.04.2010 | 10.04.2012 | tip B, inclusiv transport mărfuri periculoase |
| | CS – Partea B | CSB 0097 | RO1220100097 | actualizat/ modificat | RO1220100087 | 22.06.2010 | 22.06.2010 | 10.04.2012 | tip B, inclusiv transport mărfuri periculoase |
| Anexa I la CSB 0097 | Nr. Crt. | Secția de circulație | | Nr. Crt. | Zona de manevră/ LFI | Proprietar | | Stația CF adiacentă | |
| | 1. | Brazi – Ploiești Triaj – Ploiești Sud - Ploiești Est și retur; | | 1. | Linia ferată industrială S.C. EXPANET TRADING S.R.L. – Rafinăria Dărmănești | S.C. EXPANET TRADING S.R.L. | | H.M. Valea Uzului | |
| | 2. | Brazi – P.M.Ram. Ploiești Triaj – Ploiești Sud și retur; | | 2. | Linia ferată industrială CET Grozăvești | CET Grozăvești | | Stația CFR București Vest Antestația Cotroceni | |
| | 3. | Brazi – Ghighiu - Dâmbu - Ploiești Est și retur; | | 3. | Linia ferată industrială S.C. CONPET S.A. – Rampa INDEPENDENȚA | S.C. CONPET S.A. | | H.M. Independența | |
| | 4. | Ploiești Vest - P.M.Ram. Ploiești Triaj și retur; | | 4. | Linia ferată industrială S.C. PETROM S.A. Petrobrazi | S.C. PETROM S.A. | | Stația CFR Brazi | |
| | 5. | Ploiești Crâng H.M. - Ploiești Vest - Ploiești Triaj și retur; | | 5. | Linia ferată industrială S.C. OMV PETROM S.A. București – Punct de lucru ARPECHIM Pitești – Rampa 1 | S.C. OMV PETROM S.A. București | | H.M. Bradu Rafinărie | |
| | 6. | Ploiești Sud – Dâmbu și retur; | | 6. | Linia ferată industrială S.C. PETROM S.A. – Sucursala PECO Bacău | S.C. PETROM S.A. | | Stația CFR Bacău | |
| | 7. | Ghighiu – Ramificație Dâmbu – Corlătești și retur; | | 7. | Linia ferată industrială S.C. PETROM S.A. Zona PECO Neamț – Punct de lucru depozit PECO Roman | S.C. PETROM S.A. | | Stația CFR Roman | |
| | 8. | Ploiești Est – Buzău – Făurei – Țândărei – Fetești – Medgidia – Palas – Agigea Nord OIL Terminal și retur; | | 8. | Linia ferată industrială S.C. PETROM S.A. Zona PECO Iași – Depozit Iași | S.C. PETROM S.A. | | Stația CFR Iași | |
| 9. | Brazi – Buftea – Mogoșoaia – Pasărea – Ciulnița – Fetești și retur; | | 9. | Linia ferată industrială S.N.P. PETROM S.A. – Depozit PETROM Piatra Neamț | S.N.P. PETROM S.A. | | H.M. Dumbrava Neamț | | |

ASFR – AFER

Certificate de siguranță Partea A și Partea B eliberate operatorilor de transport feroviar conform OMT 535/2007 în perioada 01.05.2010 – 30.06.2010

| Nr. crt. | Denumire juridică întreprindere feroviară certificată | | | | | | Acronim | Nr. național de înregistrare |
|---------------------|---|--|---------------------|--------------------------|--|---|---|------------------------------|
| | CS - Partea A | Nr. referință internă | Nr. identificare UE | Nou/ Reînnoit/ Modificat | Nr. identificare UE certificat anterior | Data eliberării | | |
| CS - Partea B | Secții de circulație/Stații de cale ferată | | | | Zone de manevră | | | |
| Anexa I la CSB | Nr. crt. | Secția de circulație | | Nr. crt. | Zona de manevră/ Linia ferată industrială | Proprietar | Stația CF adiacentă | |
| Anexa II la CSB | Material rulant motor | | | | | | | |
| | Nr. crt. | Tip locomotivă | | Nr. locomotivă | | | | |
| Anexa I la CSB 0097 | 10. | Brazi – Chitila – Ram. Pajura - București Băneasa – Pasărea și retur; | | 10. | Linia ferată industrială S.C. PETROM S.A. București – Zona PECO Buzău | S.C. PETROM S.A. București | Stația CFR Buzău | |
| | 11. | Bradu Rafinărie – Titu – Chitila și retur; | | 11. | Linia ferată industrială S.C. PETROM S.A. – Sucursala PECO Vrancea – Secția Comercială Focșani | S.C. PETROM S.A. | Stația CFR Focșani | |
| | 12. | Chitila – București Nord și retur; | | 12. | Linia ferată industrială S.C. PETROM S.A. – Zona PECO Gorj | S.C. PETROM S.A. | Stația CFR Ecaterina Teodoroiu | |
| | 13. | București Băneasa – Ram. Pajura – București Nord și retur; | | 13. | Linia ferată industrială S.N.B. OIL GROUP S.R.L. | S.N.B. OIL GROUP S.R.L. | Stația CFR Timișeni | |
| | 14. | București Nord – Depoul București Călători și retur; | | 14. | Linia ferată industrială S.C. Complexul Energetic Craiova S.A. – Sucursala Electrocentrale Ișalnița | S.C. Complexul Energetic Craiova S.A. | Stația CFR Ișalnița | |
| | 15. | București Băneasa – București Grivița – Depoul București Călători și retur; | | 15. | Linia ferată industrială S.C. Complexul Energetic Craiova S.A. – Sucursala Electrocentrale Craiova II | S.C. Complexul Energetic Craiova S.A. | Stația CFR Cemele | |
| | 16. | Medgidia – Tulcea Mărfuri – Tulcea Oraș și retur; | | 16. | Linia ferată industrială S.C. WEST STAR S.R.L. - Balastiera Condrea | S.C. WEST STAR S.R.L. | H.M. Condrea | |
| | 17. | Ploiești Sud – Ploiești Vest – I.L. Caragiale – Mija – Târgoviște – Titu și retur; | | 17. | Linia ferată industrială S.C. ARCELOR MITTAL Galați S.A. | S.C. ARCELOR MITTAL Galați S.A. | Stația CFR Mălina | |
| | 18. | Palas – Post Medeea – Post Constanța VII - Constanța Port Zona B – Constanța Port Zona A și retur; | | 18. | Linia ferată industrială LAFARGE | S.C. LAFARGE S.A. | Stația CFR București Progresu | |
| | 19. | Post Constanța VII - Constanța Port MOL 5 și retur; | | 19. | Linia ferată industrială S.C. AUTOMOBILE DACIA S.A. | S.C. AUTOMOBILE DACIA S.A. | Stația CFR Ciurmești | |
| | 20. | Palas – Post Constanța VII – Agigea Nord – Constanța Port Terminal Ferry Boat și retur; | | 20. | Linia ferată industrială C.N.H. S.A. Petroșani – Sucursala E.C.P.V.J. Vulcan – Punct de lucru Petrița | C.N.H. S.A. Petroșani | Stația CFR Petroșani | |
| | 21. | Palas – Constanța Mărfuri – Siutghiol – Lumina P2 – Năvodari – Capu Midia și retur; | | 21. | Linia ferată industrială C.N.H. S.A. Petroșani – Sucursala E.C.P.V.J. Vulcan – Punct de lucru Livezeni | C.N.H. S.A. Petroșani | Stația CFR Livezeni | |
| | 22. | Agigea Nord – Agigea Ecluză și retur; | | 22. | Linia ferată industrială C.N.H. S.A. Petroșani – Sucursala E.C.P.V.J. Vulcan – Punct de lucru Lupeni | C.N.H. S.A. Petroșani | Stația CFR Lupeni | |
| | 23. | Agigea Ecluză – Agigea Ecluză P1 – Constanța Port Terminal Ferry Boat și retur; | | 23. | Linia ferată industrială S.C. Rafinăria Astra Română S.A. Ploiești | S.C. Rafinăria Astra Română S.A. Ploiești | Stația CFR Ploiești Sud | |
| | 24. | Dorobanțu – Lumina – Lumina P2 - Năvodari și retur; | | 24. | Linia ferată industrială S.C. Rafinăria Astra Română S.A. Ploiești | S.C. Rafinăria Astra Română S.A. Ploiești | Stația CFR Ghighiu | |
| | 25. | Dîmbu – Corlătești – Zănoaga – Drăgănești – Armășești – Urziceni – și retur; | | 25. | Linia ferată industrială S.C. Reparații Feroviare DARC S.A. Ploiești – Punct de lucru Ghighiu | S.C. Reparații Feroviare DARC S.A. Ploiești | Stația CFR Ghighiu | |
| | 26. | Armășești - Mogoșoaia și retur; | | 26. | Linia ferată industrială S.C. Electrocentrale S.A. | S.C. Electrocentrale S.A. Oradea | Stația CFR Episcopia Bihor Antestația Episcopia Bihor | |
| | 27. | Mogoșoaia – Otopeni – Voluntari – București Sud – P.M. Popești Leordeni – Berceni - Jilava și retur; | | 27. | Linia ferată industrială S.C. Mechel Câmpia Turzii S.A. | S.C. Mechel Câmpia Turzii S.A. | Stația CFR Câmpia Turzii | |
| | 28. | Pantelimon – București Sud și retur; | | 28. | Linia ferată industrială S.C. CONFORT S.A. - Palas | S.C. CONFORT S.A. Galați | Stația CFR Galați | |
| | 29. | Chitila – Ram. Rudeni – Chiajna – București Vest – Vârteju – Jilava și retur; | | 29. | Linia ferată industrială S.C. CONFORT S.A. - Barboși | S.C. CONFORT S.A. Galați | Stația CFR Barboși | |
| | 30. | Mogoșoaia – Otopeni – Voluntari – R2 Pantelimon – Pantelimon și retur; | | 30. | Linia ferată industrială S.C. TUC S.A. | S.C. TUC S.A. | Stația CFR Cemele | |
| | 31. | Mogoșoaia – H.M. Pajura – București Băneasa și retur; | | 31. | Linia ferată industrială S.C. DANUBIANA S.A. | S.C. DANUBIANA S.A. | P.Mac.Popești Leordeni | |
| | 32. | Mogoșoaia – Ram.Colentina – Ram.Rudeni – Chiajna – București Vest – Vârteju – Jilava și retur; | | 32. | Linia ferată industrială COMCM Constanța | S.C. COMCM Constanța S.A. | Stația CFR Constanța Mf. | |

ASFR – AFER

Certificate de siguranță Partea A și Partea B eliberate operatorilor de transport feroviar conform OMT 535/2007 în perioada 01.05.2010 – 30.06.2010

| Nr. crt. | Denumire juridică întreprindere feroviară certificată | | | | | | Acronim | Nr. național de înregistrare |
|----------------------------|--|--|--------------------------|---|--|--|-------------------|---|
| CS - Partea A | Nr. referință internă | Nr. identificare UE | Nou/ Reînnoit/ Modificat | Nr. identificare UE certificat anterior | Data eliberării | Valabil de la | Valabil până la | Tip(uri) de serviciu(servicii)* |
| CS - Partea B | Secții de circulație/Stații de cale ferată | | | | Zone de manevră | | | |
| Anexa I la CSB | Nr. crt. | Secția de circulație | | Nr. crt. | Zona de manevră/ Linia ferată industrială | Proprietar | | Stația CF adiacentă |
| Anexa II la CSB | Material rulant motor | | | | | | | |
| Anexa II la CSB | Nr. crt. | Tip locomotivă | | Nr. locomotivă | | | | |
| Anexa I la CSB 0097 | 33. | București Băneasa – Ram. Pajura – Bucureștii Noi – Chiajna și retur; | | 33. | Linia ferată industrială Siloz Bărăbanț | S.C. VERITAS S.R.L. | | Stația CFR Bărăbanț |
| | 34. | Moinești – Valea Uzului – Comănești – Adjud – Mărășești – Focșani – Buzău Ram. Boboc – Buzău - Buzău Sud și retur; | | 34. | Linia ferată industrială Combinatul de Utilaj Greu | S&MG S.R.L. | | Stația CFR Cluj Napoca Est |
| | 35. | Calafat - Craiova – Piatra Olt - Slatina – Costești – Bradu de Sus – Pitești – Golești – Argeșei și retur; | | 35. | Linia ferată industrială S.C. REMAT Cluj | S.C. REMAT Cluj | | Stația CFR Cluj Napoca |
| | 36. | Făurei – Filești H.M. – Ram. C.S.G. – Ram. Tunel – Galați Brateș și retur; | | 36. | Linia ferată industrială S.C. CFR IRV S.A. – Secția IRV Barboși | S.C. CFR IRV S.A. | | Stația CFR Barboși Triaj |
| | 37. | Filești – Galați – Galați Brateș și retur; | | 37. | Linia ferată industrială S.C. OIL TERMINAL S.A. Constanța– Depozit Nord, Rampa Țiței, Rampa 1 A | S.C. OIL TERMINAL S.A. Constanța | | Stația CF Palas |
| | 38. | Mărășești – Tecuci - Barboși – Ram. Barboși Triaj – Barboși Triaj – Mălina și retur; | | 38. | Linia ferată industrială S.C. OIL TERMINAL S.A. Constanța– Platforma Sud | S.C. OIL TERMINAL S.A. Constanța | | Stația CF Agigea Nord |
| | 39. | Barboși Port - Barboși Triaj – Barboși Cab.2 – Cătușa și retur; | | 39. | Linia ferată industrială S.C. PETROM S.A. Grup OMV– Zona PECO Constanța | S.C. PETROM S.A. București | | Stația CF Palas |
| | 40. | Chiajna - Videle – Craiova – Filași – Cărbunești – Tg. Jiu – Petroșani – Simeria Triaj – Simeria – Vințu de Jos – Coșlariu – Teiuș și retur; | | 40. | Linia ferată industrială S.C. HERCULES S.A. Brăila – Cheu | S.C. HERCULES S.A. Brăila | | Stația CF Brăila Port |
| | 41. | Filași – R1 Turceni – Ram. Filași – Turceni – Rovinari – Amaradia – Ram. Budieni – Tg. Jiu și retur; | | 41. | Linia ferată industrială S.C. RAFO S.A. Onești | S.C. RAFO S.A. Onești | | Stația CF Borzești Bacău |
| | 42. | Ploiești Vest – Dârste – Ram. Brașov Tranzit - Brașov Triaj - Brașov – Sighișoara – Copșa Mică – Blaj – Teiuș – Războieni – Câmpia Turzii – Apahida – Huedin – Oradea Est – Oradea și retur; | | 42. | Linia ferată industrială S.C. RAFO S.A. Onești | S.C. RAFO S.A. Onești | | Stația CF Onești |
| | 43. | Dârste – Ram. Brașov Tranzit - Brașov și retur; | | 43. | Linia ferată industrială S.C. Energy Bio Chemicals S.A. – Sucursala CAROM Onești | S.C. Energy Bio Chemicals S.A. | | Stația CF Borzești Bacău |
| | 44. | Turda – Ram. Călărași Turda - Câmpia Turzii și retur; | | 44. | Linia ferată industrială S.C. Energy Bio Chemicals S.A. – Sucursala CAROM Onești | S.C. Energy Bio Chemicals S.A. | | Stația CF Onești |
| | 45. | Apahida – Dej – Jibou – Baia Mare și retur; | | 45. | Linia ferată industrială Administrația Națională a Rezervelor de Stat Unitatea Teritorială 140 - Pătărlagele | Administrația Națională a Rezervelor de Stat | | H.M. Pătărlagele |
| | 46. | Jibou – Sărmășag – Abrami – Săcuieni Bihor și retur; | | 46. | Linia ferată industrială Administrația Națională a Rezervelor de Stat Unitatea Teritorială 425 - Bistrița | Administrația Națională a Rezervelor de Stat | | Stația CF Piatra Neamț |
| | 47. | Filași – Drobeta Turnu Severin – Caransebeș – Lugoj – Timișoara – Arad – Oradea – Carei – Satu Mare – Baia Mare și retur; | | 47. | Linia ferată industrială S.C. BUNGE ROMÂNIA – Fabrica de Ulei Buzău | S.C. BUNGE ROMÂNIA | | H.M. Buzău Sud |
| | 48. | Simeria – Ilia – Radna – Arad – Curtici și retur; | | 48. | Linia ferată industrială C.N. APM S.A. Constanța | C.N. APM S.A. Constanța | | Antestația CFR Agigea Sud a stației CFR Agigea Nord |
| | 49. | Coșlariu – Blaj și retur; | | 49. | Linia ferată industrială FABRICA STEEL SERVICE CENTER TOPOLOVENI | S.C. BAMESA OȚEL S.A. | | H.M. Călinești |
| | 50. | Ilia – Lugoj - Buziaș și retur; | | 50. | Linia ferată industrială CET București Sud | CET București Sud | | Stația CF București Sud |
| | 51. | Corabia - Caracal – Piatra Olt – Sibiu – Copșa Mică și retur; | | 51. | Linia ferată industrială CET București VEST | CET București VEST | | Stația CF București Vest |
| | 52. | Sibiu – Săliște – Vințu de Jos și retur ; | | 52. | Linia ferată industrială CET București Progresu | CET București Progresu | | Stația CF București Progresu |
| 53. | Podul Olt – Ucea – Bartolomeu - Brașov – Brașov Triaj – Hărman - Ciceu – Comănești și retur; | | 53. | Linia ferată industrială S.C. DUCTIL STEEL S.A. | S.C. DUCTIL STEEL S.A. | | Stația CF Buzău | |
| 54. | Brașov – Hărman și retur; | | 54. | Linia ferată industrială S.C. MITLIV S.R.L. Craiova | S.C. MITLIV S.R.L. Craiova | | Stația CF Cernele | |

ASFR – AFER

Certificate de siguranță Partea A și Partea B eliberate operatorilor de transport feroviar conform OMT 535/2007 în perioada 01.05.2010 – 30.06.2010

| Nr. crt. | Denumire juridică întreprindere feroviară certificată | | | | | | Acronim | Nr. național de înregistrare |
|---------------------|---|---|----------------------|--|---|---|---------------------|------------------------------|
| | CS - Partea A | Nr. referință internă | Nr. identificare UE | Nou/ Reinnoit/ Modificat | Nr. identificare UE certificat anterior | Data eliberării | | |
| Anexa I la CSB | | Secții de circulație/Stații de cale ferată | | | Zone de manevră | | | |
| Anexa II la CSB | | Material rulant motor | | | | | | |
| | | Nr. crt. | Secția de circulație | Nr. crt. | Zona de manevră/ Linia ferată industrială | Proprietar | Stația CF adiacentă | |
| | | Nr. crt. | Tip locomotivă | Nr. locomotivă | | | | |
| Anexa I la CSB 0097 | 55. | Ciceu – Voșlăbeni – Chileni și retur; | 55. | Linia ferată industrială S.C. STIMET S.A. Sighișoara | S.C. STIMET S.A. Sighișoara | H.M. Albești Târnava | | |
| | 56. | Dej Călători – Deda – Voșlăbeni și retur; | 56. | Linia ferată industrială S.C. ROMPORTMET S.A. Galați | S.C. ROMPORTMET S.A. Galați | H.M. Barboși Port | | |
| | 57. | Războieni – Târgu Mureș – Deda și retur; | 57. | Linia ferată industrială S.C. EGGER ROMÂNIA S.R.L. | S.C. EGGER ROMÂNIA S.R.L. | Stația CF Dornești | | |
| | 58. | Adjud – Dornești și retur; | 58. | Linia ferată industrială S.C. PROGAS S.A. Verești | S.C. PROGAS S.A. Verești | Stația CF Verești | | |
| | 59. | Buzău – Nehoiășu și retur; | 59. | Linia ferată industrială S.C. UPETROM 1 MAI S.A. | S.C. UPETROM 1 MAI S.A. | Stația CF Ploiești Sud | | |
| | 60. | Satu Mare – Halmeu și retur; | 60. | Linia ferată industrială S.C. CFR-IRV Constanța SECȚIA IRV Oradea | S.C. CFR-IRV Constanța | Stația CF Oradea | | |
| | 61. | Beclean pe Someș – Ilva Mică – Păltinoasa – Berchișești - Suceava și retur; | 61. | Linia ferată industrială S.C. CONSTAM METAL S.A. Buzău | S.C. CONSTAM METAL S.A. Buzău | H.M. Buzău Sud | | |
| | 62. | Racordarea Buftea – Săbăreni și retur; | 62. | Linia ferată industrială S.C. ROMVAG S.A. | S.C. ROMVAG S.A. | Stația CF Caracal | | |
| | 63. | Chiajna – R2 Chiajna – București Cotroceni și retur; | 63. | Linia ferată industrială S.C. OLT – TYRE S.A. | S.C. OLT – TYRE S.A. | Stația CF Caracal | | |
| | 64. | Vârteju – R1 Jilava - București Progresu și retur; | 64. | Linia ferată industrială AZOMUREȘ – Zona AZOTAT | S.C. AZOMUREȘ S.A. | Stația CF Târgu Mureș Sud | | |
| | 65. | Sarmășag – Carei și retur; | 65. | Linia ferată industrială AZOMUREȘ – Zona NPK | S.C. AZOMUREȘ S.A. | Stația CF Târgu Mureș Sud | | |
| | 66. | Târgoviște – Fieni și retur; | 66. | Linia ferată industrială S.C. CRIMBO GAS FĂUREI S.R.L. | S.C. CRIMBO GAS FĂUREI S.R.L. | Stația CF Făurei | | |
| | 67. | Chitila – Mogoșoia și retur. | 67. | Linia ferată industrială S.C. OMV PETROM S.A. București – Punct de lucru ARPECHIM Pitești – Rampa 2 | S.C. OMV PETROM S.A. București | H.M. Bradu Rafinărie | | |
| | 68. | Câmpina – Câmpinița și retur; | 68. | Linia ferată industrială S.C. OMV PETROM S.A. București – Punct de lucru ARPECHIM Pitești – Rampa Ulei | S.C. OMV PETROM S.A. București | H.M. Bradu Rafinărie | | |
| | 69. | Ploiești Sud – Măneciu și retur; | 69. | Linia ferată industrială S.C. PETROM S.A. București – Punct de lucru ARPECHIM Pitești – Rampa Gaze | S.C. OMV PETROM S.A. București | H.M. Bradu Rafinărie | | |
| | 70. | Urziceni – Slobozia Veche – Ciulnița – Călărași Sud și retur; | 70. | Linia ferată industrială S.C. LAFARGE CIMENT (ROMÂNIA) S.A. | S.C. LAFARGE CIMENT ROMÂNIA) S.A. | Stația CF București Sud- Linia Abator | | |
| | 71. | Slobozia Veche – Țândărei și retur; | 71. | Linia ferată industrială S.C. OMV PETROM S.A. București – Punct de lucru RPECHIM Pitești PETROCHIMIE | S.C. OMV PETROM S.A. București | Stația CF Bradu de Sus H.M. Bradu Rafinărie | | |
| | 72. | Urziceni – Făurei și retur; | 72. | Linia ferată industrială S.C. Chimopar S.A. | S.C. Chimopar S.A. | Stația CF București Sud | | |
| | 73. | Jilava – Giurgiu și retur; | 73. | Linia ferată industrială S.C. Strom S.A. | S.C. Strom S.A. | Stația CF București Sud | | |
| | 74. | Videle – Giurgiu și retur; | 74. | Linia ferată industrială S.C. SIN S.A. | S.C. SIN S.A. | Stația CF București Sud | | |
| | 75. | Timișoara Nord - Timișoara Sud - Stamora Moravița și retur; | 75. | Linia ferată industrială S.C.ROMANEL INTERNAȚIONAL GROUP S.A. – Punct de lucru Roznov | S.C.ROMANEL INTERNAȚIONAL GROUP S.A. | Stația CF Roznov | | |
| | 76. | Timișoara Nord - Timișoara Sud - Semenici- Buziaș și retur; | 76. | Linia ferată industrială S.C. FORESTAR S.A.Tarcău | S.C. FORESTAR S.A.Tarcău | H.M. Tarcău Neamț | | |
| | 77. | Timișoara Nord- Timișoara Vest – Cruceni și retur; | 77. | Linia ferată industrială S.C. PRIMAGAZ ROMÂNIA S.R.L. | S.C. PRIMAGAZ ROMÂNIA S.R.L. | Stația CF Giurgiu Sud | | |
| | 78. | Mihăileni H.M. - Racu H.C. și retur; | 78. | Linia ferată industrială S.C. TRANS GAS SERVICES S.R.L. – Punct de lucru Porumbेști | S.C. TRANS GAS SERVICES S.R.L. | Stația CF Porumbेști | | |

ASFR – AFER

Certificate de siguranță Partea A și Partea B eliberate operatorilor de transport feroviar conform OMT 535/2007 în perioada 01.05.2010 – 30.06.2010

| Nr. crt. | Denumire juridică întreprindere feroviară certificată | | | | | | Acronim | Nr. național de înregistrare |
|---------------------|--|--|--------------------------|---|---|--|-----------------|---------------------------------|
| CS - Partea A | Nr. referință internă | Nr. identificare UE | Nou/ Reinnoit/ Modificat | Nr. identificare UE certificat anterior | Data eliberării | Valabil de la | Valabil până la | Tip(uri) de serviciu(servicii)* |
| CS - Partea B | Secții de circulație/Stații de cale ferată | | | Zone de manevră | | | | |
| Anexa I la CSB | Nr. crt. | Secția de circulație | | Nr. crt. | Zona de manevră/ Linia ferată industrială | Proprietar | | Stația CF adiacentă |
| Anexa II la CSB | Material rulant motor | | | | | | | |
| Anexa II la CSB | Nr. crt. | Tip locomotivă | | Nr. locomotivă | | | | |
| Anexa I la CSB 0097 | 79. | Ploiești Vest – Slănic și retur; | | 79. | Linia ferată industrială S.C. VAE APCAROM S.A. Buzău | S.C. VAE APCAROM S.A. Buzău | | Stația CF Buzău |
| | 80. | Socola - Iași - Pașcani - Tg. Neamț și retur; | | 80. | Linia ferată industrială S.C. CENTRALA ELECTRICĂ DE TERMIFICARE ARAD S.A. | S.C. CENTRALA ELECTRICĂ DE TERMIFICARE ARAD S.A. | | Stația CF Arad |
| | 81. | Chitila – Depoul București Triaj și retur; | | 81. | Linia ferată industrială S.C. CONPET S.A. Rampa Berca | S.C. CONPET S.A. | | H.M. Berca |
| | 82. | București Triaj – Mogoșoaia și retur; | | 82. | Linia ferată industrială S.C. CONPET S.A. Rampa Cireșu | S.C. CONPET S.A. | | H.M. Cireșu |
| | 83. | București Triaj – Jilava și retur; | | 83. | Linia ferată industrială S.C. MECHEL TÂRGOVIȘTE S.A. | S.C. MECHEL TÂRGOVIȘTE S.A. | | Stația CF Târgoviște |
| | 84. | București Progresu – R2 Jilava – Jilava și retur; | | 84. | Linia ferată industrială S.C. PETROM LPG S.A. | S.C. PETROM LPG S.A. | | Stația CF Brazi |
| | 85. | Livezeni – Lupeni și retur; | | 85. | Linia ferată industrială S.C. Reparații Feroviare Darc S.A. Ploiești | S.C. Reparații Feroviare Darc S.A. Ploiești | | Stația CF Brazi |
| | 86. | Pașcani Triaj – Ram. Pașcani și retur; | | 86. | Linia ferată industrială S.C. Dalkia Termo Prahova S.R.L. | S.C. Dalkia Termo Prahova S.R.L. | | Stația CF Brazi |
| | 87. | Vădeni – Barboși Ram. Port – Barboși Ram. Siret – Barboși Cab 1 – Barboși Triaj – Șendreni și retur; | | 87. | Linia ferată industrială ButanGas | S.C. ButanGas România S.R.L. | | Stația CF București Băneasa |
| | 88. | Bartolomeu – Râșnov – Zărnești și retur; | | 88. | Linia ferată industrială S.C. GFR WERFRING S.R.L. | S.C. GFR WERFRING S.R.L. | | Stația CF Brazi |
| | 89. | Sărățel – Bistrița Nord și retur; | | 89. | Linia ferată industrială S.C. GFR S.A. | S.C. GFR S.A. | | Stația CF Brazi |
| | 90. | Zăgujeni HM - Caransebeș Triaj - Caransebeș – Ram. Caransebeș – Reșița Nord – Voiteni și retur; | | 90. | Linia ferată industrială Secția IRV Ghighiu | S.C. CFR IRV S.A. | | Stația CF Ghighiu |
| | 91. | Tecuci – Tecuci Nord Hc. – Bârlad-Vaslui – Ciurea – Rac.Nicolina - Socola - Iași și retur; | | 91. | Linia ferată industrială Stația de spălare vagoane cisternă Ghighiu | S.N.T.F.M. « CFR Marfă » S.A. | | Stația CF Ghighiu |
| | 92. | Bacău – Piatra Neamț – Bicaz și retur; | | 92. | Linia ferată industrială S.C. LAMINORUL S.A. Brăila | S.C. LAMINORUL S.A. Brăila | | Stația CF Lacul Sărat |
| | 93. | Verești – Leorda – Botoșani și retur; | | 93. | Linia ferată industrială S.C. SANEX S.A. | S.C. SANEX S.A. | | Stația CF Cluj Napoca Est |
| | 94. | Leorda – Dorohoi – Dângeni – Lețcani și retur; | | 94. | Linia ferată industrială Procera Agrochemicals România | S.C. Procera Agrochemicals România S.A. | | Stația CF Fundulea |
| | 95. | Roșiori Nord – Roșiori – Alexandria și retur; | | 95. | Linia ferată industrială S.C. BETACONS COMPANY S.R.L. Ploiești | S.C. BETACONS COMPANY S.R.L. Ploiești | | Stația CF Ploiești Est |
| | 96. | Roșiori Nord – Costești și retur; | | 96. | Linia ferată industrială S.C. LAFARGE AGREGATE BETOANE S.A. București – Punct de lucru Cariera Suseni | S.C. LAFARGE AGREGATE BETOANE S.A. București | | Stația CF Chileni |
| | 97. | Giurgiu Nord – Giurgiu Sud și retur; | | 97. | Linia ferată industrială COMPANIA LOCALĂ DE TERMIFICARE COLTERM S.A. | COMPANIA LOCALĂ DE TERMIFICARE COLTERM S.A. | | Stația CF Timișoara CET |
| | 98. | Strehaia – Motru și retur; | | 98. | Linia ferată industrială S.C. COMAT MET S.A. | S.C. COMAT MET S.A. | | Stația CF București Sud |
| | 99. | Chitila – Ram. Rudeni – București Noi – București Nord Post 5 – București Nord și retur; | | 99. | Linia ferată industrială S.C. ICME ECAB S.A. | S.C. ICME ECAB S.A. | | Stația CF București Sud |
| | 100. | Timișoara Sud - Ronaț Triaj – Lovrin – Sănnicolau Mare – Cenad și retur; | | 100. | Linia ferată industrială S.C. DOOSAN I.M.G.B. S.A. | S.C. DOOSAN I.M.G.B. S.A. | | H.M. Berceni |
| | 101. | Vâlcani – Sănnicolau Mare – Periam – Aradu Nou și retur; | | 101. | Linia ferată industrială S.C. LAFARGE ARCOM GIPS S.A. | S.C. LAFARGE ARCOM GIPS S.A. | | H.M. Berceni |
| | 102. | Făurei – Tecuci și retur; | | | | | | |
| | 103. | Roman – Buhăiești și retur; | | | | | | |
| | 104. | Barboși Ram. Siret – Barboși Cabina 1 – Ram. Barboși Triaj și retur; | | | | | | |
| 105. | Făurei Ram. Dedulești – Făurei Ram. Cireșu și retur; | | | | | | | |
| 106. | Ciumeghiu – Holod Vest HM. – Holod – Ginta H.C. – Vașcău și retur; | | | | | | | |

ASFR – AFER

Certificate de siguranță Partea A și Partea B eliberate operatorilor de transport feroviar conform OMT 535/2007 în perioada 01.05.2010 – 30.06.2010

| Nr. crt. | Denumire juridică întreprindere feroviară certificată | | | | | | Acronim | Nr. național de înregistrare |
|----------------------|---|--|--------------------------|---|---|---------------|-----------------|---------------------------------|
| CS - Partea A | Nr. referință internă | Nr. identificare UE | Nou/ Reinnoit/ Modificat | Nr. identificare UE certificat anterior | Data eliberării | Valabil de la | Valabil până la | Tip(uri) de serviciu(servicii)* |
| CS - Partea B | Secții de circulație/Stații de cale ferată | | | Zone de manevră | | | | |
| Anexa I la CSB | Nr. crt. | Secția de circulație | | Nr. crt. | Zona de manevră/ Linia ferată industrială | Proprietar | | Stația CF adiacentă |
| Anexa II la CSB | Material rulant motor | | | | | | | |
| Anexa I la CSB 0097 | Nr. crt. | Tip locomotivă | | Nr. locomotivă | | | | |
| | 107. | Holod Vest Hm. – Ram. Tinca – Ginta H.C. și retur; | | | | | | |
| | 108. | Ploiești Est – Ploiești Nord și retur; | | | | | | |
| | 109. | Oradea Vest – Episcopia Bihor și retur; | | | | | | |
| | 110. | Brad Rafinărie – Pârnu și retur. | | | | | | |
| | 111. | Turceni -Drăgotești și retur; | | | | | | |
| | 112. | Mogoșoaia- Pajura H.M. - București Nord și retur; | | | | | | |
| | 113. | Amaradia – Bârsești și retur; | | | | | | |
| | 114. | Arad – Nădlac și retur; | | | | | | |
| | 115. | Jucu H.M.- Ram. Cojocna – Ram. Jucu – Cojocna H.M. și retur; | | | | | | |
| | 116. | Sfântu Gheoghe - Brețcu și retur; | | | | | | |
| | 117. | Medgidia - Negru Vodă și retur; | | | | | | |
| | 118. | Domești – Vicșani și retur; | | | | | | |
| | 119. | Simeria Triaj – Orăștie și retur; | | | | | | |
| | 120. | Simeria - Hunedoara și retur; | | | | | | |
| | 121. | Simeria – Pestiș și retur; | | | | | | |
| | 122. | Timișoara Nord – Ram.Pav.CFR – Ram.2 Jimbolia – Beregsău - Cărpiniș – Jimbolia și retur; | | | | | | |
| | 123. | Ucea – Victoria și retur; | | | | | | |
| | 124. | Păuliș Lunca – Deva și retur; | | | | | | |
| | 125. | Glogovăț – Ram. Glogovăț – Aradu Nou și retur; | | | | | | |
| | 126. | Roșiori – Turnu Măgurele Port și retur; | | | | | | |
| | 127. | Dorobanțu – Romcim Medgidia și retur; | | | | | | |
| | 128. | București Nord Grupa A – București Basarab și retur; | | | | | | |
| | 129. | București Basarab – București Nord Post 5 – Bucureștii Noi și retur; | | | | | | |
| | 130. | Lăpușel H.M. – Bușag H.M. și retur; | | | | | | |
| | 131. | Buzău Ram. Boboc – Buzău Sud H.M. și retur; | | | | | | |
| | 132. | Diosig H.M. – Ram. Târgușor Bihor – Ram. Diosig – Târgușor Bihor H.M. și retur; | | | | | | |
| | 133. | Pitești – Curtea de Argeș și retur; | | | | | | |
| | 134. | Oțelu Roșu - Caransebeș și retur; | | | | | | |
| | 135. | Salva – Campulung la Tisa și retur; | | | | | | |
| | 136. | Pantelimon – Titan Sud Hm. – Oltenița și retur; | | | | | | |
| | 137. | Băbeni – Alunu Hm și retur; | | | | | | |
| | 138. | Barabant – Zlatna Tehnica și retur; | | | | | | |
| | 139. | Galați – Bârlad și retur; | | | | | | |
| | 140. | Alexandria – Zimnicea și retur; | | | | | | |
| | 141. | Zorleni – Falcu Hm. și retur; | | | | | | |
| | 142. | Socola – Ungheni Prut Hm. și retur; | | | | | | |
| | 143. | Botiz – Livada – Bixad și retur; | | | | | | |
| | 144. | Vișeu de Jos – Borșa și retur; | | | | | | |
| | 145. | Fieni – Pietroșița și retur; | | | | | | |
| | 146. | Craiova – Jiu HM – R1 Jiu – Jiu și retur. | | | | | | |
| Anexa II la CSB 0097 | Nr. Crt. | Tip locomotivă | | Nr. Locomotivă | | | | |
| | | | | Pt. transport tip B | | | | |
| | 1. | LE 5100 KW | | 40-0066-7 (serie sasiu 066B-007) | | | | |
| | 2. | LE 5100 KW | | 40-0087-3 (serie sasiu 087) | | | | |
| | 3. | LE 5100 KW | | 40-0090-7 (serie sasiu 090) | | | | |
| | 4. | LE 5100 KW | | 40-0469-3 (serie sasiu 574) | | | | |
| | 5. | LE 5100 KW | | 40-0477-6 (serie sasiu 925332) | | | | |

ASFR – AFER

Certificate de siguranță Partea A și Partea B eliberate operatorilor de transport feroviar conform OMT 535/2007 în perioada 01.05.2010 – 30.06.2010

| Nr. crt. | Denumire juridică întreprindere feroviară certificată | | | | | | Acronim | Nr. național de înregistrare |
|-----------------|---|----------------------|--------------------------|---|--|---------------|-----------------|---------------------------------|
| CS - Partea A | Nr. referință internă | Nr. identificare UE | Nou/ Reînnoit/ Modificat | Nr. identificare UE certificat anterior | Data eliberării | Valabil de la | Valabil până la | Tip(uri) de serviciu(servicii)* |
| CS - Partea B | Secții de circulație/Stații de cale ferată | | | | Zone de manevră | | | |
| Anexa I la CSB | Nr. crt. | Secția de circulație | | Nr. crt. | Zona de manevră/ Linia ferată industrială | Proprietar | | Stația CF adiacentă |
| Anexa II la CSB | Material rulant motor | | | | | | | |
| Anexa II la CSB | Nr. crt. | Tip locomotivă | | Nr. locomotivă | | | | |
| | 6. | LE 5100 KW | | 40-0487-5 (serie sasiu 592) | | | | |
| | 7. | LE 5100 KW | | 40-0494-1 (serie sasiu 599) | | | | |
| | 8. | LE 5100 KW | | 40-0534-4 (serie sasiu 639) | | | | |
| | 9. | LE 5100 KW | | 40-0571-6 (serie sasiu 926-891) | | | | |
| | 10. | LE 5100 KW | | 40-0584-9 (serie sasiu 689) | | | | |
| | 11. | LE 5100 KW | | 40-0682-1 (serie sasiu 787) | | | | |
| | 12. | LE 5100 KW | | 40-0817-3 (serie sasiu 967) | | | | |
| | 13. | LE 5100 KW | | 40-1001-3 (serie sasiu 108) | | | | |
| | 14. | LE 5100 KW | | 40-1004-7 (serie sasiu 141) | | | | |
| | 15. | E 5100 KW | | 40-1005-4 (serie sasiu 154) | | | | |
| | 16. | LE 5100 KW | | 40-1006-2 (serie sasiu 156) | | | | |
| | 17. | LE 5100 KW | | 40-1007-0 (serie sasiu 159) | | | | |
| | 18. | LE 5100 KW | | 40-1008-8 (serie sasiu 341) | | | | |
| | 19. | LE 5100 KW | | 40-1009-6 (serie sasiu 397) | | | | |
| | 20. | LE 5100 KW | | 40-1010-4 (serie sasiu 450) | | | | |
| | 21. | LE 5100 KW | | 40-1011-2 (serie sasiu 452) | | | | |
| | 22. | LE 5100 KW | | 40-1012-0 (serie sasiu 490) | | | | |
| | 23. | LE 5100 KW | | 40-1013-8 (serie sasiu 491) | | | | |
| | 24. | LE 5100 KW | | 40-1014-6 (serie sasiu 493) | | | | |
| | 25. | LE 5100 KW | | 40-1017-9 (serie sasiu 224) | | | | |
| | 26. | LE 5100 KW | | 40-1018-7 (serie sasiu 644) | | | | |
| | 27. | LE 5100 KW | | 40-1019-5 (serie sasiu 696/1982) | | | | |
| | 28. | LE 5100 KW | | 40-1020-3 (serie sasiu 026) | | | | |
| | 29. | LE 5100 KW | | 40-1021-1 (serie șasiu 337) | | | | |
| | 30. | LE 5100 KW | | 40-1022-9 (serie șasiu 492) | | | | |
| | 31. | LE 5100 KW | | 40-1023-7 (serie șasiu 509) | | | | |
| | 32. | LE 5100 KW | | 40-1024-5 (serie șasiu FN) | | | | |
| | 33. | LE 4130 KW | | 91 53 0425-109-2 (serie sasiu 425109-2) | | | | |
| | 34. | LE 4130 KW | | 91 53 0425-123-3 (serie sasiu 425123) | | | | |
| | 35. | LE 4130 KW | | 91 53 0425-125-8 (serie sasiu 425125) | | | | |
| | 36. | LE 4130 KW | | 91 53 0425-162-1 (serie sasiu 425162) | | | | |
| | 37. | LE 4130 KW | | 91 53 0425-164-7 (serie sasiu 425164) | | | | |
| | 38. | LE 4130 KW | | 91 53 0425-170-4 (serie sasiu 425170) | | | | |
| | 39. | LE 4130 KW | | 91 53 0425-176-1 (serie sasiu 425176) | | | | |
| | 40. | LE 4130 KW | | 91 53 0425-181-1 (serie sasiu 425181) | | | | |
| | 41. | LE 4130 KW | | 91 53 0425-186-0 (serie sasiu 525186) | | | | |
| | 42. | LE 4130 KW | | 91 53 0425-204-1 (serie sasiu 425204-1) | | | | |
| | 43. | LE 4130 KW | | 91 53 0425-206-6 (serie sasiu 425 206) | | | | |
| | 44. | LE 4130 KW | | 91 53 0425-207-4 (serie sasiu FN) | | | | |
| | 45. | LE 4130 KW | | 91 53 0425-208-2 (serie sasiu FN) | | | | |
| | 46. | LE 4130 KW | | 91 53 0425-210-8 (serie sasiu 425210) | | | | |
| | 47. | LE 4130 KW | | 91 53 0425-213-2 (serie sasiu 525213) | | | | |
| | 48. | LE 4130 KW | | 91 53 0425-214-0 (serie sasiu 425-214) | | | | |
| | 49. | LE 4130 KW | | 91 53 0425-215-7 (serie sasiu 425215) | | | | |
| | 50. | LE 4130 KW | | 91 53 0425-218-1 (serie sasiu FN) | | | | |
| | 51. | LE 4130 KW | | 91 53 0425-224-9 (serie sasiu 425224) | | | | |
| | 52. | LE 4130 KW | | 91 53 0425-226-4 (serie sasiu 425226) | | | | |
| | 53. | LE 4130 KW | | 91 53 0425-228-0 (serie sasiu 425228) | | | | |
| | 54. | LE 4130 KW | | 91 53 0425-232-2 (serie sasiu 425232) | | | | |
| | 55. | LE 3400 KW | | 97 53 0 43-0132-1 (serie sasiu 243) | | | | |
| | 56. | LE 3400 KW | | 97 53 0 43-0141-2 (serie sasiu 1 141 014) | | | | |
| | 57. | LE 3400 KW | | 97 53 0 43-0142-0 (serie șasiu 1 141 002) | | | | |
| | 58. | LE 3400 KW | | 97 53 0 43-0143-8 (serie șasiu 1 141 006) | | | | |
| | 59. | LE 3400 KW | | 97 53 0 43-0145-3 (serie șasiu 1 141 047) | | | | |
| | 60. | LE 3400 KW | | 97 53 0 43-0146-1 (serie șasiu 1 141 044) | | | | |

Anexa II la CSB 0097

ASFR – AFER

Certificate de siguranță Partea A și Partea B eliberate operatorilor de transport feroviar conform OMT 535/2007 în perioada 01.05.2010 – 30.06.2010

| Nr. crt. | Denumire juridică întreprindere feroviară certificată | | | | | | Acronim | Nr. național de înregistrare |
|----------------------|---|----------------------|--|---|---|---------------|-----------------|---------------------------------|
| CS - Partea A | Nr. referință internă | Nr. identificare UE | Nou/ Reinnoit/ Modificat | Nr. identificare UE certificat anterior | Data eliberării | Valabil de la | Valabil până la | Tip(uri) de serviciu(servicii)* |
| CS - Partea B | | | | | | | | |
| Anexa I la CSB | Secții de circulație/Stații de cale ferată | | | Zone de manevră | | | | |
| | Nr. crt. | Secția de circulație | | Nr. crt. | Zona de manevră/ Linia ferată industrială | Proprietar | | Stația CF adiacentă |
| Anexa II la CSB | Material rulant motor | | | | | | | |
| | Nr. crt. | Tip locomotivă | | Nr. locomotivă | | | | |
| Anexa II la CSB 0097 | 61. | LE 3400 KW | | 97 53 0 43-0147-9 (serie șasiu 1 141 018) | | | | |
| | 62. | LE 3400 KW | | 97 53 0 43-0149-5 (serie șasiu 1 141 021) | | | | |
| | 63. | LE 3400 KW | | 97 53 0 43-0151-1 (serie șasiu 114/028) | | | | |
| | 64. | LE 3400 KW | | 97 53 0 43-0152-9 (serie șasiu 1 141 033) | | | | |
| | 65. | LE 3400 KW | | 97 53 0 43-0153-7 (serie șasiu 1 141 038) | | | | |
| | 66. | LE 3400 KW | | 97 53 0 43-0154-5 (serie șasiu 1 141 040) | | | | |
| | 67. | LE 3400 KW | | 97 53 0 43-0155-2 (serie șasiu 1 141 034) | | | | |
| | 68. | LE 3400 KW | | 97 53 0 43-0156-0 (serie șasiu 1 141 036) | | | | |
| | 69. | LE 3400 KW | | 97 53 0 43-0157-8 (serie șasiu 1 141 042) | | | | |
| | 70. | LDE 2100 CP | | 60-0727-2 (serie sasiu 1104) | | | | |
| | 71. | LDE 2100 CP | | 60-0882-5 (serie sasiu 1345) | | | | |
| | 72. | LDE 2100 CP | | 60-1501-0 (serie sasiu 1934) | | | | |
| | 73. | LDE 2100 CP | | 60-1502-8 (serie sasiu 1936) | | | | |
| | 74. | LDE 2100 CP | | 60-1503-6 (serie sasiu 1940) | | | | |
| | 75. | LDE 2100 CP | | 60-1504-4 (serie sasiu 1945) | | | | |
| 76. | LDE 2100 CP | | 60-1505-1 (serie sasiu 1955) | | | | | |
| 77. | LDE 2100 CP | | 60-1506-9 (serie sasiu 1961) | | | | | |
| 78. | LDE 2100 CP | | 60-1507-7 (serie sasiu 1993) | | | | | |
| 79. | LDE 2100 CP | | 60-1508-5 (serie sasiu 1996) | | | | | |
| 80. | LDE 2100 CP | | 60-1509-3 (serie sasiu 1997) | | | | | |
| 81. | LDE 2100 CP | | 060 DA-1510-1 (serie sasiu 1998) | | | | | |
| 82. | LDE 2100 CP | | 060 DA -1511-9 (serie sasiu 1999) | | | | | |
| 83. | LDE 2100 CP | | 60-1512-7 (serie sasiu 2000) | | | | | |
| 84. | LDE 2100 CP | | 060-1513-5 (serie sasiu 2005) | | | | | |
| 85. | LDE 2100 CP | | 60-1514-3 (serie sasiu 2040) | | | | | |
| 86. | LDE 2100 CP | | 60-1515-0 (serie sasiu 2104) | | | | | |
| 87. | LDE 2100 CP | | 60-1516-8 (serie sasiu 2111) | | | | | |
| 88. | LDE 2100 CP | | 60-1517-6 (serie sasiu 2151) | | | | | |
| 89. | LDE 2100 CP | | 60-1518-4 (serie sasiu 2167) | | | | | |
| 90. | LDE 2100 CP | | 60-1519-2 (serie sasiu 2346) | | | | | |
| 91. | LDE 2100 CP | | 60-1520-0 (serie sasiu 2351) | | | | | |
| 92. | LDE 2100 CP | | 60- 1521-8 (serie sasiu 1857) | | | | | |
| 93. | LDE 2100 CP | | 60-1522-6 (serie sasiu 1880) | | | | | |
| 94. | LDE 2100 CP | | 60-1523-4 (serie sasiu 2124) | | | | | |
| 95. | LDE 2100 CP | | 60-1524-2 (serie sasiu 073) | | | | | |
| 96. | LDE 2100 CP | | 60 - 1526 - 7 (serie sasiu 0040) | | | | | |
| 97. | LDE 2100 CP | | 60 - 1527 - 5 (serie sasiu 0046) | | | | | |
| 98. | LDE 2100 CP | | 60 - 1528 - 3 (serie sasiu 195) | | | | | |
| 99. | LDE 2100 CP | | 60 - 1530 - 9 (serie sasiu 277) | | | | | |
| 100. | LDE 2100 CP | | 60 - 1532 - 5 (serie sasiu 1006) | | | | | |
| 101. | LDE 2100 CP | | 60 - 1533 - 3 (serie sasiu 553) | | | | | |
| 102. | LDE 2100 CP | | 60 - 1534 - 1 (serie sasiu 045) | | | | | |
| 103. | LDE 2100 CP | | 60 - 1535 - 8 (serie sasiu 1242) | | | | | |
| 104. | LDE 2100 CP | | 60 - 1536 - 6 (serie sasiu 290) | | | | | |
| 105. | LDE 2100 CP | | 60 - 1561 - 4 (serie sasiu 1265) | | | | | |
| 106. | LDE 2100 CP | | 60 - 1562 - 2 (serie sasiu 2185) | | | | | |
| 107. | LDE 2100 CP | | 60 - 1563 - 0 (serie sasiu 113) | | | | | |
| 108. | LDE 2100 CP | | 60 - 1568 - 9 (serie sasiu 932) | | | | | |
| 109. | LDE 2100 CP | | 60 - 1578 - 8 (serie șasiu 1900) | | | | | |
| 110. | LDE 2100 CP | | 60 - 1660 - 4 (serie sasiu 991) | | | | | |
| 111. | LDE 2100 CP | | 60- 1636-7 (serie sasiu 2231) | | | | | |
| 112. | LDE 2100 CP | | 60- 1637-2 (serie sasiu 2259) | | | | | |
| 113. | LDE 2100 CP | | 62 - 1529 - 7 (serie sasiu 450) | | | | | |
| 114. | LDE 2100 CP | | 62- 1531-3 (serie sasiu 1868) | | | | | |
| 115. | LDE 2100 CP | | 92 - 55 - 0601 - 525 - 2 (serie sasiu 148) | | | | | |

ASFR – AFER

Certificate de siguranță Partea A și Partea B eliberate operatorilor de transport feroviar conform OMT 535/2007 în perioada 01.05.2010 – 30.06.2010

| Nr. crt. | Denumire juridică întreprindere feroviară certificată | | | | | | Acronim | Nr. național de înregistrare |
|----------------------|---|--|--------------------------|---|--|--------------------------------------|------------------------------------|---|
| CS - Partea A | Nr. referință internă | Nr. identificare UE | Nou/ Reinnoit/ Modificat | Nr. identificare UE certificat anterior | Data eliberării | Valabil de la | Valabil până la | Tip(uri) de serviciu(servicii)* |
| CS - Partea B | Secții de circulație/Stații de cale ferată | | | Zone de manevră | | | | |
| Anexa I la CSB | Nr. crt. | Secția de circulație | | Nr. crt. | Zona de manevră/ Linia ferată industrială | Proprietar | | Stația CF adiacentă |
| Anexa II la CSB | Material rulant motor | | | | | | | |
| Anexa II la CSB | Nr. crt. | Tip locomotivă | | | Nr. locomotivă | | | |
| Anexa II la CSB 0097 | 116. | LDE 1250 CP | | | 69-0030-2 (serie sasiu 24775) | | | |
| | 117. | LDE 1250 CP | | | 69-0031-0 (serie sasiu 24968) | | | |
| | 118. | LDE 1250 CP | | | 69-0032-8 (serie sasiu 24431) | | | |
| | 119. | LDH 1250 CP | | | 69 – 0049 – 2 (serie șasiu 25211) | | | |
| | 120. | LDH 1250 CP | | | 81-0704-7 (serie sasiu 23797) | | | |
| | 121. | LDH 1250 CP | | | 81-0707-0 (serie sasiu 22462/1975) | | | |
| | 122. | LDH 1250 CP | | | 81-0708-8 (serie sasiu 24389) | | | |
| | 123. | LDH 1250 CP | | | 81-0709-6 (serie sasiu 23644) | | | |
| | 124. | LDH 1250 CP | | | 81-0710-4 (serie sasiu 23653) | | | |
| | 125. | LDH 1250 CP | | | 81-0711-2 (serie sasiu 24487) | | | |
| | 126. | LDH 1250 CP | | | 81-0712-0 (serie sasiu 24866) | | | |
| | 127. | LDH 1250 CP | | | 81-0713-8 (serie sasiu 24919) | | | |
| | 128. | LDH 1250 CP | | | 81-0714-6 (serie sasiu 25128) | | | |
| | 129. | LDH 1250 CP | | | 81-0715-3 (serie sasiu 25501) | | | |
| | 130. | LDH 1250 CP | | | 81-0716-1 (serie sasiu 25685) | | | |
| | 131. | LDH 1250 CP | | | 81-0717-9 (serie sasiu 25686) | | | |
| | 132. | LDH 1250 CP | | | 81-0718-7 (serie sasiu 21389) | | | |
| 133. | LDH 1250 CP | | | 81-0719-5 (serie sasiu 23803) | | | | |
| 134. | LDH 1250 CP | | | 81-0720-3 (serie sasiu 23442) | | | | |
| 135. | LDH 1250 CP | | | 81-0721-1 (serie sasiu GFR 01) | | | | |
| 136. | LDH 1250 CP | | | 81 – 0765 – 8 (serie șasiu 23107) | | | | |
| 6. | S.C.UNIFERTRANS S.A. | | | | | | UFR | J40/7575/1991 |
| CS – Partea A | CSA 0016 | RO1120100016 | reinnoit | RO1120080026 | 21.04.2010 | 27.04.2010 | 27.04.2012 | tip B, inclusiv transport mărfuri periculoase |
| CS – Partea B | CSB 0079 | RO1220100079 | actualizat/ modificat | RO1220100063 | 26.05.2010 | 26.05.2010 | 27.04.2012 | tip B, inclusiv transport mărfuri periculoase |
| Anexa I la CSB 0079 | Nr. Crt. | Secția de circulație | | Nr. Crt. | Zona de manevră/ LFI | | Proprietar | Stația CF adiacentă |
| | 1. | București Sud – Voluntari și retur; | | 1. | Linia ferată industrială LAFARGE CIMENT (ROMÂNIA) S.A. – Punct de lucru Medgidia | | S.C. LAFARGE CIMENT (ROMÂNIA) S.A. | Stația CFR Medgidia |
| | 2. | Voluntari - Pasărea – Fetești – Medgidia – Palas – Post Medeea – Post Constanța Vii – Agigea N.– Agigea Ecluză și retur; | | 2. | Linia ferată industrială DOBROPORT Cernavodă | | S.C. DOBROPORT Cernavodă S.A. | Stația CFR Medgidia |
| | 3. | Post Constanța Vii – Constanța Port Zona B și retur; | | 3. | Linia ferată industrială S.C. ETERMED Medgidia S.A. | | S.C. ETERMED Medgidia S.A. | Stația CFR Medgidia |
| | 4. | Post Constanța Vii – Constanța Port Mol 5 și retur; | | 4. | Linia ferată industrială LAFARGE CIMENT (ROMÂNIA) S.A. – Punct de lucru Luminița-Tașaul | | S.C. LAFARGE CIMENT (ROMÂNIA) S.A. | Stația CFR Capu Midia |
| | 5. | ROMCIM Medgidia – Medgidia P.C. 2 – Dorobanțu – Lumina – Lumina P 2 – P 1 Capu Midia – Capu Midia și retur; | | 5. | Linia ferată industrială S.C. OIL TERMINAL S.A. Constanța – Platforma Sud | | S.C. OIL TERMINAL S.A. Constanța | Stația CFR Agigea Nord |
| | 6. | ROMCIM Medgidia – Medgidia și retur; | | 6. | Linia ferată industrială S.C. OIL TERMINAL S.A. Constanța – Depozit Nord - Rampa Țiței și Rampa 1A | | S.C. OIL TERMINAL S.A. Constanța | Stația CFR Palas |
| | 7. | Năvodari - P 1 Capu Midia - P 2 Capu Midia și retur; | | 7. | Linia ferată industrială S.C. ELECTROCENTRALE S.A. Oradea | | S.C. ELECTROCENTRALE S.A. Oradea | Stația CFR și Antestația Episcopia Bihor |
| | 8. | București Progresu -Vârteju -Chiajna - Ram. Rudenii - Chitila - Brazi – Ram. Ploiești Triaj – Ploiești Sud - Ploiești Est - Buzău - Făurei – Brăila – Galați și retur; | | 8. | Linia ferată industrială S.C. PETROTEL LUKOIL S.A. | | S.C. PETROTEL LUKOIL S.A. | Stația CFR Ploiești Est |
| | 9. | Dedulești - Făurei Ram. Dedulești - Făurei Ram. Cireșu - Fetești și retur; | | 9. | Linia ferată industrială S.C. LUKOIL ROMÂNIA S.R.L. – Punct de lucru Dârste | | S.C. LUKOIL ROMÂNIA S.R.L. | Stația CFR Dârste |
| | 10. | Făurei - Făurei Ram. Cireșu - Cireșu și retur; | | 10. | Linia ferată industrială S.C. UNICOM HOLDING S.A. – Agenția Drobeta Turnu Severin | | S.C. UNICOM HOLDING S.A. București | H.M. Gura Văii |
| 11. | Galați - Filești și retur; | | 11. | Linia ferată industrială S.C. UNICOM OIL TERMINAL S.A. Galați | | S.C. UNICOM OIL TERMINAL S.A. Galați | Stația CFR Galați | |

ASFR – AFER

Certificate de siguranță Partea A și Partea B eliberate operatorilor de transport feroviar conform OMT 535/2007 în perioada 01.05.2010 – 30.06.2010

| Nr. crt. | Denumire juridică întreprindere feroviară certificată | | | | | | Acronim | Nr. național de înregistrare |
|---------------------|---|---|--------------------------|---|---|------------------------------------|-----------------|---------------------------------|
| CS - Partea A | Nr. referință internă | Nr. identificare UE | Nou/ Reinnoit/ Modificat | Nr. identificare UE certificat anterior | Data eliberării | Valabil de la | Valabil până la | Tip(uri) de serviciu(servicii)* |
| CS - Partea B | Secții de circulație/Stații de cale ferată | | | Zone de manevră | | | | |
| Anexa I la CSB | Nr. crt. | Secția de circulație | | Nr. crt. | Zona de manevră/ Linia ferată industrială | Proprietar | | Stația CF adiacentă |
| Anexa II la CSB | Material rulant motor | | | | | | | |
| | Nr. crt. | Tip locomotivă | | Nr. locomotivă | | | | |
| Anexa I la CSB 0079 | 12. | Ploiești Sud - Câmpina - Câmpinița și retur; | | 12. | Linia ferată industrială S.C. UNICOM HOLDING S.A. Punct de lucru Halmeu | S.C. UNICOM HOLDING S.A. | | Stația CFR Halmeu |
| | 13. | Câmpina - Predeal - Brașov și retur; | | 13. | Linia ferată industrială S.C. UNICOM TRANZIT S.A. Punct de lucru Halmeu | S.C. UNICOM TRANZIT S.A. București | | Stația CFR Halmeu |
| | 14. | Buzău - Adjud - Comănești - Moinești și retur; | | 14. | Linia ferată industrială S.C. UNICOM HOLDING S.A. Punct de lucru Dornești | S.C. UNICOM HOLDING S.A. | | Stația CFR Dornești |
| | 15. | București Nord - București Băneasa și retur; | | 15. | Linia ferată industrială S.C. CITY GAS S.R.L. (cale ferată normală și cale largă) | S.C. CITY GAS S.R.L. | | Stația CFR Galați Grupa Bazin |
| | 16. | București Băneasa - Ram. Pajura - Chitila și retur; | | | | | | |
| | 17. | București Nord - Chitila - Titu - Găești - Pitești - Bradu Rafinărie - Golești și retur; | | | | | | |
| | 18. | București Nord - București Noi - Chiajna - Roșiori - Craiova - Filași - Cărbunești - Târgu Jiu și retur; | | | | | | |
| | 19. | București Grivița - București Băneasa - R3 Pantelimon - București Obor și retur; | | | | | | |
| | 20. | București Obor - R5 Pantelimon - Pantelimon - R2 Pantelimon - Voluntari - Otopeni - Mogoșoaia - Ram. Rudeni - Chiajna și retur; | | | | | | |
| | 21. | București Băneasa - Pantelimon - Pasărea și retur; | | | | | | |
| | 22. | Pantelimon - R1 Titan - București Sud și retur; | | | | | | |
| | 23. | Adjud - Dornești și retur; | | | | | | |
| | 24. | Roman - Buhăiești - Crasna - Tecuci - Mărășești și retur; | | | | | | |
| | 25. | Tecuci - Ivești - Barboși și retur; | | | | | | |
| | 26. | Brazi - Ghighiu - Ploiești Est și retur; | | | | | | |
| | 27. | Brazi - Ploiești Triaj - Ploiești Sud și retur; | | | | | | |
| | 28. | Ram. Ploiești Triaj - Ploiești Vest și retur; | | | | | | |
| | 29. | Ploiești Triaj - Ploiești Vest și retur; | | | | | | |
| | 30. | Filași - R1 Turceni - Gura Motrului - Strehăia - Gura Văii - Orșova și retur; | | | | | | |
| | 31. | Pașcani Triaj - Ram. Pașcani - Iași - Socola și retur; | | | | | | |
| | 32. | Mogoșoaia - P. M. R1 Buciumeni - Chitila și retur; | | | | | | |
| | 33. | Mogoșoaia - P. M. R3 Buciumeni - Buftea și retur; | | | | | | |
| | 34. | Turceni - Drăgotești și retur; | | | | | | |
| | 35. | Turceni - Ram. Filași - Gura Motrului și retur; | | | | | | |
| | 36. | Turceni - Ram. Filași - R2 Turceni - Filași și retur; | | | | | | |
| | 37. | Filași - R1 Turceni - Ram. Filași - Turceni - Ram. Budieni - Tg. Jiu - Petroșani și retur; | | | | | | |
| | 38. | Petroșani - Ram. Petroșani - Bănița - Simeria - Deva - Radna - Arad - Utvinișu Nou - Oradea - Oradea Est și retur; | | | | | | |
| | 39. | Buzău - Vernești - HM Berca și retur; | | | | | | |
| | 40. | Brașov - Sighișoara - Blaj - Coșlariu - Simeria și retur; | | | | | | |
| | 41. | Predeal - Brașov Triaj - Brașov și retur; | | | | | | |
| | 42. | Oradea - Episcopia Bihor și retur; | | | | | | |
| | 43. | Episcopia Bihor - Oradea Vest și retur; | | | | | | |
| | 44. | Medgidia - Baia Dobrogea - Tulcea Oraș și retur; | | | | | | |

ASFR – AFER

Certificate de siguranță Partea A și Partea B eliberate operatorilor de transport feroviar conform OMT 535/2007 în perioada 01.05.2010 – 30.06.2010

| Nr. crt. | Denumire juridică întreprindere feroviară certificată | | | | | | Acronim | Nr. național de înregistrare |
|-----------------------------|--|--|-----------------------------|---|---|---------------|-----------------|---------------------------------|
| CS - Partea A | Nr. referință internă | Nr. identificare UE | Nou/ Reinnoit/ Modificat | Nr. identificare UE certificat anterior | Data eliberării | Valabil de la | Valabil până la | Tip(uri) de serviciu(servicii)* |
| CS - Partea B | Secții de circulație/Stații de cale ferată | | | Zone de manevră | | | | |
| Anexa I la CSB | Nr. crt. | Secția de circulație | | Nr. crt. | Zona de manevră/ Linia ferată industrială | Proprietar | | Stația CF adiacentă |
| Anexa II la CSB | Material rulant motor | | | | | | | |
| Anexa II la CSB | Nr. crt. | Tip locomotivă | | Nr. locomotivă | | | | |
| Anexa I la CSB 0079 | 45. | Amaradia - Birsești și retur; | | | | | | |
| | 46. | Titu - Târgoviște - Pietrosița și retur; | | | | | | |
| | 47. | Târgoviște - Ploiești Vest și retur; | | | | | | |
| | 48. | Târgoviște Nord - Aninoasa și retur; | | | | | | |
| | 49. | Arad Vest - Arad - Aradu Nou - Timișoara Nord și retur; | | | | | | |
| | 50. | Timișoara Nord - Timișoara Sud - Semenic și retur; | | | | | | |
| | 51. | Ploiești Est - Ram. Ploiești Est - Ploiești Nord și retur; | | | | | | |
| | 52. | Ploiești Sud - Ploiești Nord - Mâneciul și retur; | | | | | | |
| | 53. | Coșlariu - Teiuș - Războieni - Cojocna - Apahida - Cluj-Napoca și retur; | | | | | | |
| | 54. | Apahida - Dej - Jibou - Zalău Nord și retur; | | | | | | |
| | 55. | Ciulnița - Călărași Nord - Călărași Sud și retur; | | | | | | |
| | 56. | Aradu Nou - Ram. Glogovăț - Glogovăț și retur; | | | | | | |
| | 57. | Ronaț Triaj - Ram. Madoș - Timișoara Sud și retur; | | | | | | |
| | 58. | Coșlariu Gr. Pod Mureș - Teiuș și retur; | | | | | | |
| | 59. | Ploiești Sud - Dâmbu și retur; | | | | | | |
| | 60. | Chiajna - Bucureștii Noi Gr. C - București Tj. Post 17 - Ram. Pajura și retur; | | | | | | |
| | 61. | Orșova - Caransebeș și retur; | | | | | | |
| | 62. | Caransebeș - Oțelu Roșu și retur; | | | | | | |
| | 63. | Palas - Constanța Mărfuri - Sîntghiol - Lumina P1 - Lumina P2 și retur; | | | | | | |
| | 64. | Buzău Sud - Buzău Ram. Boboc - Boboc HM și retur; | | | | | | |
| 65. | Ram. Tunel - Galați Brateș și retur; | | | | | | | |
| 66. | Ram. Tunel - Galați și retur; | | | | | | | |
| 67. | Strehaia - Motru Est și retur; | | | | | | | |
| 68. | Arad - Șofronea - Curtici și retur; | | | | | | | |
| 69. | Episcopia Bihor - Biharkerestesz și retur; | | | | | | | |
| 70. | Videle - Rădulești - Giurgiu Nord - Ruse Triaj și retur; | | | | | | | |
| 71. | Dornești - Vișani - Vadu Siretului și retur; | | | | | | | |
| 72. | Jibou - Baia Mare - Satu Mare - Halmeu și retur; | | | | | | | |
| 73. | Ram. Bușag - Ram. Lăpușel și retur; | | | | | | | |
| 74. | Botiz - Ram. Botiz și retur; | | | | | | | |
| 75. | Episcopia Bihor - Săcuieni Bihor - Valea lui Mihai - Satu Mare și retur; | | | | | | | |
| 76. | Caracal - Piatra Olt - Râmnicu Vâlcea și retur; | | | | | | | |
| 77. | Dej Călători - Năsăud și retur; | | | | | | | |
| 78. | Livezeni - Lupeni și retur; | | | | | | | |
| 79. | Caransebeș - Lugoj - Timișoara Nord și retur; | | | | | | | |
| 80. | Lugoj - Ilia și retur. | | | | | | | |
| Anexa II la CSB 0079 | Nr. Crt. | Tip locomotivă | | Nr. Locomotivă | | | | |
| | Pt. transport tip B | | | | | | | |
| | 1. | LE 6600 KW | | 47-6179-7 (serie șasiu 226) | | | | |
| | 2. | LE 6600 KW | | 47-6531-9 (serie șasiu 636) | | | | |
| | 3. | LE 5100 KW | | 40-0010-5 (serie șasiu FS) | | | | |
| | 4. | LE 5100 KW | | 40-0089-9 (serie șasiu 125-223) | | | | |
| 5. | LE 5100 KW | | 40-0212-7 (serie șasiu 259) | | | | | |

ASFR – AFER

Certificate de siguranță Partea A și Partea B eliberate operatorilor de transport feroviar conform OMT 535/2007 în perioada 01.05.2010 – 30.06.2010

| Nr. crt. | Denumire juridică întreprindere feroviară certificată | | | | | | Acronim | Nr. național de înregistrare |
|----------------------|---|----------------------------|--------------------------|---|--|---------------|---------------------------------|---|
| CS - Partea A | Nr. referință internă | Nr. identificare UE | Nou/ Reinnoit/ Modificat | Nr. identificare UE certificat anterior | Data eliberării | Valabil de la | Valabil până la | Tip(uri) de serviciu(servicii)* |
| CS - Partea B | Secții de circulație/Stații de cale ferată | | | Zone de manevră | | | | |
| Anexa I la CSB | Nr. crt. | Secția de circulație | | Nr. crt. | Zona de manevră/ Linia ferată industrială | Proprietar | | Stația CF adiacentă |
| Anexa II la CSB | Material rulant motor | | | | | | | |
| | Nr. crt. | Tip locomotivă | | Nr. locomotivă | | | | |
| | 6. | LE 5100 KW | | 40-0223-4 (serie șasiu 24371) | | | | |
| | 7. | LE 5100 KW | | 40-0224-2 (serie șasiu 271) | | | | |
| | 8. | LE 5100 KW | | 40-0272-1 (serie șasiu 121-810) | | | | |
| | 9. | LE 5100 KW | | 40-0355-4 (serie șasiu 479) | | | | |
| | 10. | LE 5100 KW | | 40-0386-9 (serie șasiu 468) | | | | |
| | 11. | LE 5100 KW | | 40-0507-0 (serie șasiu F16) | | | | |
| | 12. | LE 5100 KW | | 40-0514-6 (serie șasiu 619) | | | | |
| | 13. | LE 5100 KW | | 40-0630-0 (serie șasiu 735) | | | | |
| | 14. | LE 5100 KW | | 40-0727-4 (serie șasiu 832/A) | | | | |
| | 15. | LE 5100 KW | | 40-0759-7 (serie șasiu 864) | | | | |
| | 16. | LE 5100 KW | | 40-0843-9 (serie șasiu 993) | | | | |
| | 17. | LE 5100 KW | | 40-0854-6 (serie șasiu 907) | | | | |
| | 18. | LE 3400 KW | | 43-0107-3 (serie șasiu 260) | | | | |
| | 19. | LDE 2100 CP | | 60-0001-2 (serie șasiu 1036) | | | | |
| | 20. | LDE 2100 CP | | 60-0003-8 (serie șasiu 1886) | | | | |
| | 21. | LDE 2100 CP | | 60-0004-6 (serie șasiu 2377) | | | | |
| | 22. | LDE 2100 CP | | 60-0021-0 (serie șasiu 2184) | | | | |
| | 23. | LDE 2100 CP | | 60-0041-8 (serie șasiu 2304) | | | | |
| | 24. | LDE 2100 CP | | 60-0929-4 (serie șasiu 1451) | | | | |
| | 25. | LDE 2100 CP | | 60-0952-6 (serie șasiu 1476) | | | | |
| | 26. | LDE 2100 CP | | 60-1186-0 (serie șasiu 1809) | | | | |
| | 27. | LDE 2100 CP | | 60-1209-0 (serie șasiu 1559) | | | | |
| | 28. | LDE 2100 CP | | 60-1223-1 (serie șasiu 1877) | | | | |
| | 29. | LDE 2100 CP | | 60-1237-1 (serie șasiu 1894) | | | | |
| | 30. | LDE 2100 CP | | 60-1255-3 (serie șasiu 1912) | | | | |
| | 31. | LDE 2100 CP | | 60 – 1646 – 3 (serie șasiu 2161) | | | | |
| | 32. | LDE 2100 CP | | 62-1200-5 (serie șasiu FS) | | | | |
| | 33. | LDH 1250 CP | | 81-0075-2 (serie șasiu 21600) | | | | |
| | 34. | LDH 1250 CP | | 81-0352-5 (serie șasiu 22349) | | | | |
| | 35. | LDH 1250 CP | | 81-0473-9 (serie șasiu 25688) | | | | |
| | 36. | LDH 1250 CP | | 81 – 0819 – 3 (serie șasiu 22592) | | | | |
| | 37. | LDH 1250 CP | | 81-0821-9 (serie șasiu 23651) | | | | |
| | Pentru operațiuni de transport tip C | | | | | | | |
| | 1. | LDH 1250 CP | | 81-0069-5 (serie șasiu 21557) | | | | |
| | 2. | LDH 1250 CP | | 81-0070-3 (serie șasiu 21558) | | | | |
| | 3. | LDH 1250 CP | | 81-0477-0 (serie șasiu 25717) | | | | |
| | 4. | LDH 1250 CP | | 81-0836-7 (serie șasiu 23300) | | | | |
| | 5. | LDH 700 CP | | 85-0042-3 (serie șasiu 20983) | | | | |
| | 6. | LDH 700 CP | | 85-0212-2 (serie șasiu 21421) | | | | |
| 7. | S.C. VIA TERRA TRANS S.R.L. | | | | | | - | J12/4668/2004 |
| CS – Partea A | CSA 0018 | RO1120100018 | reinnoit | RO1120080027 | 17.05.2010 | 17.05.2010 | 17.05.2012 | tip C, exclusiv transport mărfuri periculoase |
| CS – Partea B | CSB 0073 | RO1220100073 | reinnoit | RO1220090116 | 17.05.2010 | 17.05.2109 | 17.05.2011 | tip C, exclusiv transport mărfuri periculoase |
| Anexa I la CSB 0073 | Nr. Crt. | Secția de circulație | | Nr. Crt. | Zona de manevră/ LFI | | Proprietar | Stația CF adiacentă |
| | | Nu este cazul. | | 1. | Linia ferată industrială S.C. DUCTIL STEEL S.A. Buzău Punct de lucru Oțelul Roșu | | S.C. DUCTIL STEEL S.A. Buzău | St. Oțelul Roșu |
| Anexa II la CSB 0073 | Nr. Crt. | Tip locomotivă | | Nr. Locomotivă | | | | |
| | | Pt. transport tip B | | | | | | |
| | 1. | LDH 1250 CP | | 81-0797-1 (serie șasiu 24501) | | | | |

ASFR – AFER

Certificate de siguranță Partea A și Partea B eliberate operatorilor de transport feroviar conform OMT 535/2007 în perioada 01.05.2010 – 30.06.2010

| Nr. crt. | Denumire juridică întreprindere feroviară certificată | | | | | | Acronim | Nr. național de înregistrare |
|----------------------|---|---|--------------------------------------|---|---|---------------|-----------------|---|
| CS - Partea A | Nr. referință internă | Nr. identificare UE | Nou/ Reînnoit/ Modificat | Nr. identificare UE certificat anterior | Data eliberării | Valabil de la | Valabil până la | Tip(uri) de serviciu(servicii)* |
| CS - Partea B | Secții de circulație/Stații de cale ferată | | | Zone de manevră | | | | |
| Anexa I la CSB | Nr. crt. | Secția de circulație | | Nr. crt. | Zona de manevră/ Linia ferată industrială | Proprietar | | Stația CF adiacentă |
| Anexa II la CSB | Material rulant motor | | | | | | | |
| Anexa II la CSB | Nr. crt. | Tip locomotivă | | | Nr. locomotivă | | | |
| 8. | S.C. SOFRANS S.R.L. | | | | | | - | J16/897/2002 |
| CS – Partea A | CSA 0019 | RO1120100019 | reînnoit | RO1120080028 | 17.05.2010 | 17.05.2010 | 17.05.2012 | tip B, exclusiv transport mărfuri periculoase |
| CS – Partea B | CSB 0078 | RO1220100078 | reînnoit | RO1220090155 | 17.05.2010 | 17.05.2010 | 17.05.2012 | tip B, exclusiv transport mărfuri periculoase |
| Anexa I la CSB 0078 | Nr. Crt. | Secția de circulație | | Nr. Crt. | Zona de manevră/ LFI | | Proprietar | Stația CF adiacentă |
| | 1. | Chileni – Voșlăbeni – Siculeni – Comănești – Adjud – Bacău și retur; | | | | | | |
| | 2. | Adjud – Mărășești – Focșani – Buzău Ram.Boboc - Făurei - Făurei Ram.Dedulești - Brăila – Barboși Triaj - Mălina și retur; | | | | | | |
| | 3. | Făurei Ram.Cireșu – Făurei Ram.Dedulești și retur; | | | | | | |
| | 4. | Filiași – Turceni și retur; | | | | | | |
| | 5. | București Nord – Chitila – Buftea – Brazi – Ploiești Vest – Predeal – Brașov – Siculeni și retur; | | | | | | |
| | 6. | Ploiești Vest – Ploiești Sud – Buzău și retur; | | | | | | |
| | 7. | Brașov – Sighișoara – Coșlariu – Simeria – Arad – Curtici și retur; | | | | | | |
| | 8. | București Nord - Bucureștii Noi – Chiajna – Videle – Caracal – Craiova – Filiași – Cărbunești – Târgu Jiu – Petroșani – Subcetate – Simeria și retur; | | | | | | |
| | 9. | Făurei – Țândărei – Fetești – Cernavodă – Medgidia – Palas – Agigea Nord și retur; | | | | | | |
| | 10. | Chitila – Ram. Rudeni – Bucureștii Noi și retur; | | | | | Nu este cazul | |
| | 11. | Ram. Rudeni – Chiajna și retur; | | | | | | |
| | 12. | Ploiești Sud – Ploiești Est Post 1 – Ploiești Nord și retur; | | | | | | |
| | 13. | Ploiești Est Post 1 – Ploiești Est și retur; | | | | | | |
| | 14. | Brazi – Ram. Ploiești Triaj – Ploiești Sud și retur; | | | | | | |
| | 15. | Buzău Ram. Gr. A – Buzău – Buzău Sud Hm. și retur; | | | | | | |
| | 16. | Buzău - Buzău Ram. Boboc și retur; | | | | | | |
| | 17. | Dârste – Ram Brașov Tranzit – Brașov Triaj – Brașov și retur; | | | | | | |
| | 18. | Brazi – Ploiești Triaj Gr. A – Ploiești Sud și retur; | | | | | | |
| | 19. | Brazi – Ploiești Triaj Gr. B și retur; | | | | | | |
| | 20. | Ploiești Triaj Gr. D – Ploiești Vest și retur; | | | | | | |
| | 21. | Ploiești Triaj Gr. A – Ploiești Vest și retur; | | | | | | |
| | 22. | Ploiești Triaj Gr. D – Ploiești Sud și retur; | | | | | | |
| | 23. | Brazi – Ghighiu – Dâmbu – Ploiești Est și retur. | | | | | | |
| Anexa II la CSB 0078 | Nr. Crt. | Tip locomotivă | | Nr. Locomotivă | | | | |
| | 1. | LE 6600 KW | | 91-55-047-0040 – 1 (serie șasiu 050) | | | | |
| | 2. | LE 5100 KW | | 91-55-0400-628- 8 (serie șasiu 733) | | | | |
| | 3. | LE 5100 KW | | 91-55-0478-002 – 3 (serie șasiu 002) | | | | |
| | 4. | LE 5100 KW | | 91-53-0470-774 – 7 (serie șasiu 933) | | | | |
| | 5. | LE 5100 KW | | 91-53-0470-783 – 8 (serie șasiu 924) | | | | |
| 6. | LE 5100 KW | | 91-53-0478-001 – 7 (serie șasiu 001) | | | | | |
| 9. | S.C. VFLI ROMÂNIA S.R.L. | | | | | | - | J40/7107/2003 |
| CS – Partea A | CSA 0020 | RO1120100020 | reînnoit | RO1120080030 | 02.06.2010 | 02.06.2010 | 02.06.2012 | tip C, exclusiv transport mărfuri periculoase |

ASFR – AFER

Certificate de siguranță Partea A și Partea B eliberate operatorilor de transport feroviar conform OMT 535/2007 în perioada 01.05.2010 – 30.06.2010

| Nr. crt. | Denumire juridică întreprindere feroviară certificată | | | | | | Acronim | Nr. național de înregistrare |
|----------------------|---|--|--------------------------|---|---|--------------------------------|---|---|
| CS - Partea A | Nr. referință internă | Nr. identificare UE | Nou/ Reinnoit/ Modificat | Nr. identificare UE certificat anterior | Data eliberării | Valabil de la | Valabil până la | Tip(uri) de serviciu(servicii)* |
| CS - Partea B | Secții de circulație/Stații de cale ferată | | | Zone de manevră | | | | |
| Anexa I la CSB | Nr. crt. | Secția de circulație | | Nr. crt. | Zona de manevră/ Linia ferată industrială | Proprietar | | Stația CF adiacentă |
| Anexa II la CSB | Material rulant motor | | | | | | | |
| Anexa II la CSB | Nr. crt. | Tip locomotivă | | Nr. locomotivă | | | | |
| CS – Partea B | CSB 0083 | RO1220100083 | reinnoit | RO1220090075 | 02.06.2010 | 02.06.2010 | 02.06.2011 | tip C, exclusiv transport mărfuri periculoase |
| Anexa I la CSB 0083 | Nr. Crt. | Secția de circulație | | Nr. Crt. | Zona de manevră/ LFI | | Proprietar | Stația CF adiacentă |
| | | Nu este cazul | | 1. | Linia ferată industrială S.C. LAFARGE CIMENT (ROMÂNIA) S.A. – Punct de lucru „Ciment Hoghiz” | | S.C. LAFARGE CIMENT (ROMÂNIA) S.A. | Stația CF Rupea |
| Anexa II la CSB 0083 | Nr. Crt. | Tip locomotivă | | Nr. Locomotivă | | | | |
| | | Pt. transport tip B | | | | | | |
| | 1. | LDE 2100 CP | | 60 – 0658 – 9 (serie șasiu 2560) | | | | |
| 10. | S.C. VFLI ROMÂNIA S.R.L. | | | | | | - | J40/7107/2003 |
| CS – Partea A | CSA 0020 | RO1120100020 | reinnoit | RO1120080030 | 02.06.2010 | 02.06.2010 | 02.06.2012 | tip C, exclusiv transport mărfuri periculoase |
| CS – Partea B | CSB 0084 | RO1220100084 | reinnoit | RO1220090076 | 02.06.2010 | 02.06.2010 | 02.06.2011 | tip C, exclusiv transport mărfuri periculoase |
| Anexa I la CSB 0084 | Nr. Crt. | Secția de circulație | | Nr. Crt. | Zona de manevră/ LFI | | Proprietar | Stația CF adiacentă |
| | | Nu este cazul | | 1. | Linia ferată industrială S.C. LAFARGE CIMENT (ROMÂNIA) S.A. – Punct de lucru Tg. Jiu | | S.C. LAFARGE CIMENT (ROMÂNIA) S.A. | H.M. Bărsseși |
| Anexa II la CSB 0084 | Nr. Crt. | Tip locomotivă | | Nr. Locomotivă | | | | |
| | 1. | LDH 1250 CP | | 81-0858-1 (serie șasiu 21407) | | | | |
| 11. | S.C. MECANO SERV S.R.L. | | | | | | - | J20/806/2003 |
| CS – Partea A | CSA 0022 | RO1120100022 | reinnoit | RO1120080034 | 25.06.2010 | 25.06.2010 | 25.06.2012 | tip C, inclusiv transport mărfuri periculoase |
| CS – Partea B | CSB 0098 | RO1220090098 | reinnoit | RO1220090093 | 25.06.2010 | 25.06.2010 | 25.06.2011 | tip C, inclusiv transport mărfuri periculoase |
| Anexa I la CSB 0098 | Nr. Crt. | Secția de circulație | | Nr. Crt. | Zona de manevră/ LFI | | Proprietar | Stația CF adiacentă |
| | | Nu este cazul | | 1. | Linia ferată industrială S.C. TAWIL METAL RECYCLING S.R.L. DEVA | | S.C. TAWIL METAL RECYCLING S.R.L. DEVA | Stația CF DEVA |
| | | | | 2. | Linia ferată industrială S.C. OMV PETROM S.A. BUCUREȘTI - Depozit PETROM DEVA | | S.C. OMV PETROM S.A. BUCUREȘTI | Stația CF DEVA |
| Anexa II la CSB 0098 | Nr. Crt. | Tip locomotivă | | Nr. Locomotivă | | | | |
| | 1. | LDE 1250 CP | | 69 – 0066 – 6 (serie șasiu 23951) | | | | |
| 12. | S.C. LOGISTIC SERVICES DANUBIUS S.R.L. Timișoara | | | | | | LSD | J35/482/2000 |
| CS – Partea A | CSA 0019 | RO1120090019 | modificat/ actualizat | RO1120080039 | 23.10.2009 | 23.10.2009 | 04.08.2010 | tip B, inclusiv transport mărfuri periculoase |
| CS – Partea B | CSB 0089 | RO1220100089 | actualizat/ modificat | RO1220100071 | 07.06.2010 | 07.06.2010 | 04.08.2010 | tip B, inclusiv transport mărfuri periculoase |
| Anexa I la CSB 0089 | Nr. Crt. | Secția de circulație | | Nr. Crt. | Zona de manevră/ LFI | | Proprietar | Stația CF adiacentă |
| | 1. | Păuliș Lunca Gr.Tehn. - Mintia - Deva - Simeria - Simeria Triaj - Băcia - Călan Băi și retur; | | 1. | Linia ferată industrială S.C. CARPATCEMENT HOLDING S.A. – Sucursala Deva, Punct de lucru Chișcădaga | | S.C. CARPATCEMENT HOLDING S.A. | Stația CFR Păuliș Lunca Gr.Tehnică |
| | 2. | Mălina – Barboși Tj.– Barboși Cab.1 – Ram. Barboși Tj. – Șendreni HM – Liești – Barcea – Tecuci – Cosmești HM - Mărășești – Adjud – Sascut – Valea Seacă – Bacău – Gârteni – Buhuși – Piatra Neamț – Pângărați – Tarcău Neamț – Bicz și retur; | | 2. | Linia ferată industrială S.C. CARPATCEMENT HOLDING S.A. – Sucursala Deva, Punct de lucru Călan Băi | | S.C. CARPATCEMENT HOLDING S.A. | Stația CFR Călan Băi |
| | 3. | Simeria – Orăștie – Vințu de Jos și retur; | | 3. | Linia ferată industrială S.C. HOLCIM (ROMÂNIA) S.A. CIMENT Aleșd | | S.C. HOLCIM (ROMÂNIA) S.A. CIMENT Aleșd | Stația CFR Aleșd |
| | 4. | Mălina – Filești HM – Galați Brateș și retur; | | 4. | Linia ferată industrială S.C. LINDE GAZ România S.R.L. Timișoara | | S.C. LINDE GAZ România S.R.L. Timișoara | Stația CFR Timișoara Est |
| 5. | Galați Brateș – Galați și retur; | | 5. | Linia ferată industrială Depoul de locomotive Călători Galați | | S.N.T.F.C. „CFR călători” S.A. | Stația CFR Galați | |

ASFR – AFER

Certificate de siguranță Partea A și Partea B eliberate operatorilor de transport feroviar conform OMT 535/2007 în perioada 01.05.2010 – 30.06.2010

| Nr. crt. | Denumire juridică întreprindere feroviară certificată | | | | | | Acronim | Nr. național de înregistrare |
|----------------------|---|--|--------------------------|---|---|--|-----------------|---------------------------------|
| CS - Partea A | Nr. referință internă | Nr. identificare UE | Nou/ Reinnoit/ Modificat | Nr. identificare UE certificat anterior | Data eliberării | Valabil de la | Valabil până la | Tip(uri) de serviciu(servicii)* |
| CS - Partea B | Secții de circulație/Stații de cale ferată | | | | Zone de manevră | | | |
| Anexa I la CSB | Nr. crt. | Secția de circulație | | Nr. crt. | Zona de manevră/ Linia ferată industrială | Proprietar | | Stația CF adiacentă |
| Anexa II la CSB | Material rulant motor | | | | | | | |
| Anexa II la CSB | Nr. crt. | Tip locomotivă | | Nr. locomotivă | | | | |
| Anexa II la CSB 0089 | 6. | Păuliș Lunca Gr.Tehn. - Mintia - Iliă - Radna - Glogovăț - Arad - Ram. Glogovăț - Aradu Nou - Timișoara Nord - Timișoara Est și retur; | | 6. | Linia ferată industrială S.C. CFR IRV S.A. Constanța - Secția IRV Barboși | S.C. CFR IRV S.A. Constanța | | Stația CFR Barboși Triaj |
| | 7. | Războieni - Luduș - Târgu Mureș - Deda - Gheorghieni - Voșlăbeni - Mădăraș Ciuc - Ram. Mădăraș Ciuc - Mihăileni HM - Livezi Ciuc - Ghimeș - Comănești - Borzești Bacău - Adjud și retur; | | 7. | Linia ferată industrială Depoul de locomotive Călători Arad | S.N.T.F.C. CFR Călători S.A. | | Stația CFR Arad |
| | 8. | Aleșd - Huedin - Cluj Napoca - Cluj Napoca Est - Apahida - Ram. Jucu - Cojocna HM - Războieni - Teiuș - Coșlariu - Ram.Coșlariu - Vințu de Jos și retur; | | 8. | Linia ferată industrială Depoul de locomotive Călători Timișoara | S.N.T.F.C. CFR Călători S.A. | | Stația CFR Timișoara Nord |
| | 9. | Arad - Sofronea - Curtici și retur; | | 9. | Linia ferată industrială Depoul de locomotive Călători Satu Mare | S.N.T.F.C. CFR Călători S.A. | | Stația CFR Satu Mare |
| | 10. | Timișoara Nord - Timișoara Sud - Timișeni - Pădureni Timiș - Jebel - Voiteni - Stamora Moravița - Vrsac și retur; | | 10. | Linia ferată industrială Depoul de locomotive Călători Suceava | S.N.T.F.C. CFR Călători S.A. | | Stația CFR Suceava |
| | 11. | Simeria - Bârcea Mică - Hunedoara și retur; | | 11. | Linia ferată industrială Depoul de locomotive Călători Iași- SELC Bacău | S.N.T.F.C. CFR Călători S.A. | | Stația CFR Bacău |
| | 12. | Călărași Sud - Slobozia Veche - Broșteni - Urziceni - Mogoșoaia - Ram. Colentina - Ram. Rudeni - Videle - Craiova - Livezeni - Simeria - Săvârșin - Curtici și retur; | | 12. | Linia ferată industrială Depoul de locomotive Călători Buzău | S.N.T.F.C. CFR Călători S.A. | | Stația CFR Buzău |
| | 13. | Giurgiu Nord - Videle - Chiajna - Ram.Rudeni - Chitila și retur; ; | | 13. | Linia ferată industrială Depoul de locomotive Călători Piatra Olt | S.N.T.F.C. CFR Călători S.A. | | Stația CFR Piatra Olt |
| | 14. | Chitila - Ram.Pajura - Ciulnița - Constanța Port Zona A și retur; | | 14. | Linia ferată industrială S.C. ROMTRANS S.A. București - BDEZL | S.C. ROMTRANS S.A. București | | Stația CFR Curtici |
| | 15. | Palas - Constanța Port Mol 5 și retur; | | 15. | Linia ferată industrială S.C. ROMTRANS S.A. Oradea | S.C. ROMTRANS S.A. București | | Stația CFR Episcopia Bihor |
| | 16. | Palas - Constanța Port Terminal Ferry - Boat și retur; | | 16. | Linia ferată industrială S.C. CARPATCEMENT HOLDING S.A. - Sucursala Fieni | S.C. CARPATCEMENT HOLDING S.A. | | H.M. Teișani |
| | 17. | Palas - Constanța Mărfuri și retur; | | 17. | Linia ferată industrială S.C. Lafarge Agregate Betoane S.A. București - Punct de lucru Cariera Suseni | S.C. Lafarge Agregate Betoane S.A. București | | Stația CFR Chileni |
| | 18. | Giurgiu Nord - Ruse Triaj și retur; | | 18. | Linia ferată industrială S.C. CARPATCEMENT HOLDING S.A. - Sucursala Bicz | S.C. CARPATCEMENT HOLDING S.A. | | Stația CFR Bicz |
| | 19. | Chitila - Golești - Ram.Golești - Piatra Olt - Craiova și retur; | | 19. | Linia ferată industrială S.C. CARPATCEMENT HOLDING S.A. - Sucursala Fieni | S.C. CARPATCEMENT HOLDING S.A. | | Stația CFR Fieni CAP Y |
| | 20. | Titu - Târgoviște Nord și retur; | | 20. | Linia ferată industrială S.C. ROMTRANS S.A. București | S.C. ROMTRANS S.A. București | | Stația CFR Mogoșoaia |
| | 21. | Târgoviște Nord - Aninoasa și retur; | | 21. | Linia ferată industrială S.C. PETROM S.A. București - Zona PECO Bihor Secția Comercială Oradea | S.C. PETROM S.A. București | | Stația CFR Oradea Est |
| | 22. | Golești - Ram.Ciumești PM - Câmpulung - Argeșel și retur; | | 22. | Linia ferată industrială S.C. ARCOMMAT GRUP S.R.L. Arad | S.C. ARCOMMAT GRUP S.R.L. Arad | | Stația CFR Arad |
| | 23. | Piatra Olt - Govora - Podu Olt și retur; | | 23. | Linia ferată industrială C.T. Sud | S.C. COLTERM S.A. Timișoara | | Stația CFR Timișoara CET |
| | 24. | Dorobanțu - Lumina - Lumina P 2 - P 1 Capu Midia - Capu Midia și retur; | | 24. | Linia ferată industrială LAFARGE AGREGATE BETOANE S.A. - Punct de lucru Exploatarea Malnaș | LAFARGE AGREGATE BETOANE S.A. | | Stația CFR Malnaș Băi |
| | 25. | Constanța Mărfuri - Siutghiol - Lumina P1 - Lumina și retur; | | 25. | Linia ferată industrială S.C. IMPRESS BUFTEA S.A. | S.C. IMPRESS BUFTEA S.A. | | Stația CFR Buftea |
| | 26. | Mărășești - Focșani - Buzău - Ploiești Est - Ploiești Vest - Târgoviște - Aninoasa - Fieni și retur; | | 26. | Linia ferată industrială S.C. LAFARGE AGREGATE BETOANE S.A. | LAFARGE AGREGATE BETOANE S.A. | | Stația CFR București Progresu |

ASFR – AFER

Certificate de siguranță Partea A și Partea B eliberate operatorilor de transport feroviar conform OMT 535/2007 în perioada 01.05.2010 – 30.06.2010

| Nr. crt. | Denumire juridică întreprindere feroviară certificată | | | | | | Acronim | Nr. național de înregistrare |
|-----------------|---|--|--------------------------|---|---|---------------|-----------------|---------------------------------|
| CS - Partea A | Nr. referință internă | Nr. identificare UE | Nou/ Reinnoit/ Modificat | Nr. identificare UE certificat anterior | Data eliberării | Valabil de la | Valabil până la | Tip(uri) de serviciu(servicii)* |
| CS - Partea B | Secții de circulație/Stații de cale ferată | | | Zone de manevră | | | | |
| Anexa I la CSB | Nr. crt. | Secția de circulație | | Nr. crt. | Zona de manevră/ Linia ferată industrială | Proprietar | | Stația CF adiacentă |
| Anexa II la CSB | Material rulant motor | | | | | | | |
| | Nr. crt. | Tip locomotivă | | Nr. locomotivă | | | | |
| | 27. | Galați – Făurei - Buzău și retur; | | | | | | |
| | 28. | Pașcani – Roman – Bacău și retur; | | | | | | |
| | 29. | Chiajina – Ram.Rudeni – Chitila – Brazi – Ghighiu – Dâmbu – Ploiești Est și retur; | | | | | | |
| | 30. | Roșiori N. – Turnu Măgurele Port și retur; | | | | | | |
| | 31. | Bradu de Sus - Roșiori Nord și retur; | | | | | | |
| | 32. | Chitila – Ploiești Vest – Predeal – Brașov – Coșșa Mică și retur; | | | | | | |
| | 33. | Simeria Triaj – Turdaș și retur; | | | | | | |
| | 34. | Coșlariu – Coșlariu Gr.Pod Mureș - Coșșa Mică și retur; | | | | | | |
| | 35. | Coșșa Mică – Sibiu și retur; | | | | | | |
| | 36. | Fetești – Murgeanca – Cireșu – Făurei și retur; | | | | | | |
| | 37. | Slobozia Veche – Slobozia Nouă – Bucu – Ram.Țândărei – Murgeanca și retur; | | | | | | |
| | 38. | Cireșu – Făurei Ram.Cireșu - Făurei Ram.Dedulești – Dedulești și retur; | | | | | | |
| | 39. | Reșița Nord - Caransebeș – Strehaiia – Filiași și retur ; | | | | | | |
| | 40. | Arad – Oradea – Aleșd și retur ; | | | | | | |
| | 41. | Episcopia Bihor – Oradea și retur; | | | | | | |
| | 42. | Halmeu – Satu Mare – Valea lui Mihai - Episcopia Bihor și retur; | | | | | | |
| | 43. | Satu Mare – Livada și retur; | | | | | | |
| | 44. | Carei – Sămășag - Zalău Nord și retur; | | | | | | |
| | 45. | Zalău Nord - Jibou și retur; | | | | | | |
| | 46. | Jibou – Ilva Mică –Vama – Suceava Vest – Roman și retur ; | | | | | | |
| | 47. | Cașeu – Dej Călători - Dej Triaj și retur; | | | | | | |
| | 48. | Ronaț Triaj – Caransebeș și retur; | | | | | | |
| | 49. | Caransebeș – Voislova și retur; | | | | | | |
| | 50. | Timișoara Est – Lugoj – Ilia și retur; | | | | | | |
| | 51. | Cenad – Ronaț Triaj și retur; | | | | | | |
| | 52. | Teișani – Ploiești Sud și retur; | | | | | | |
| | 53. | Făurei – Urziceni și retur; | | | | | | |
| | 54. | Brașov – Sibiu – Vințu de Jos și retur; | | | | | | |
| | 55. | București Sud – P.Mac.R1 București Sud – Ram.Voluntari – Pantelimon și retur; | | | | | | |
| | 56. | Coșbuc – Salva și retur; | | | | | | |
| | 57. | Aradul Nou – Periam – Vâlcani și retur; | | | | | | |
| | 58. | Jimbolia - Ronaț Triaj și retur; | | | | | | |
| | 59. | Periam – Sănandrei și retur; | | | | | | |
| | 60. | Mădăraș Ciuc – Siculeni – Sf. Gheorghe – Brașov Triaj – Ram. Brașov Triaj – Dârste și retur; | | | | | | |
| | 61. | Timișoara Nord – Ram. Modoș – Timișoara Vest și retur; | | | | | | |
| | 62. | Săcălaz – Timișoara Vest și retur; | | | | | | |
| | 63. | Urziceni – Ciorani – Ploiești Sud și retur; | | | | | | |
| | 64. | Titu – Ram. Săbăreni - P.MAC. R 1 Buciumeni - P.MAC. R 3 Buciumeni - Mogoșoaia - Pasărea și retur; | | | | | | |
| | 65. | Pantelimon – R 5 Pantelimon – București Obor și retur; | | | | | | |
| | 66. | Pantelimon – R 2 Pantelimon – Voluntari și retur; | | | | | | |
| | 67. | București Băneasa – București Triaj și retur; | | | | | | |
| | 68. | Chitila – Ram. Rudeni – București Noi – București Triaj și retur; | | | | | | |

Anexa I la CSB 0089

ASFR – AFER

Certificate de siguranță Partea A și Partea B eliberate operatorilor de transport feroviar conform OMT 535/2007 în perioada 01.05.2010 – 30.06.2010

| Nr. crt. | Denumire juridică întreprindere feroviară certificată | | | | | | Acronim | Nr. național de înregistrare |
|-----------------------------|---|--|--------------------------|---|---|---------------|-----------------|---------------------------------|
| CS - Partea A | Nr. referință internă | Nr. identificare UE | Nou/ Reînnoit/ Modificat | Nr. identificare UE certificat anterior | Data eliberării | Valabil de la | Valabil până la | Tip(uri) de serviciu(servicii)* |
| CS - Partea B | Secții de circulație/Stații de cale ferată | | | Zone de manevră | | | | |
| Anexa I la CSB | Nr. crt. | Secția de circulație | | Nr. crt. | Zona de manevră/ Linia ferată industrială | Proprietar | | Stația CF adiacentă |
| Anexa II la CSB | Material rulant motor | | | | | | | |
| Anexa II la CSB | Nr. crt. | Tip locomotivă | | Nr. locomotivă | | | | |
| Anexa I la CSB 0089 | 69. | Boboc – Buzău Sud și retur; | | | | | | |
| | 70. | Vânători - Odorhei și retur; | | | | | | |
| | 71. | Brazi – Ploiești Triaj și retur; | | | | | | |
| | 72. | Ploiești Triaj – Ploiești Vest și retur; | | | | | | |
| | 73. | Ploiești Triaj – Ploiești Sud și retur; | | | | | | |
| | 74. | Ploiești Vest – Ploiești Crâng – Ploiești Nord și retur; | | | | | | |
| | 75. | Ploiești Est – Ploiești Nord și retur; | | | | | | |
| | 76. | Ploiești Triaj – Ghighiu– Ram. Corlătești și retur; | | | | | | |
| | 77. | Chiajna – Jilava – București Sud și retur; | | | | | | |
| | 78. | Jilava – R 2 Jilava - București Progresu și retur; | | | | | | |
| | 79. | București Vest – București Cotroceni și retur; | | | | | | |
| | 80. | Chiajna – București Basarab și retur; | | | | | | |
| | 81. | București Sud - Titan și retur; | | | | | | |
| | 82. | Chileni – Voșlăbeni și retur; | | | | | | |
| | 83. | Voiteni – Reșița Nord și retur; | | | | | | |
| | 84. | Ciurmeghiu – Vașcău și retur; | | | | | | |
| | 85. | Arad – Nădlac și retur ; | | | | | | |
| | 86. | Pașcani – Podu Iloaiei și retur; | | | | | | |
| | 87. | Barboși Triaj – Cătușa și retur | | | | | | |
| | 88. | Suceava Vest – Suceava Nord – Rădăuți și retur; | | | | | | |
| | 89. | Podu Iloaiei – Socola și retur; | | | | | | |
| | 90. | Oradea Vest – Episcopia Bihor și retur; | | | | | | |
| | 91. | Bârcea Mică – Pestișu Mare și retur; | | | | | | |
| | 92. | Palas – Mangalia și retur; | | | | | | |
| | 93. | Port Constanța Vii – Agigea Nord Oil Terminal și retur; | | | | | | |
| | 94. | Medgidia – Negru Vodă și retur; | | | | | | |
| | 95. | Medgidia – Tulcea Oraș și retur; | | | | | | |
| | 96. | Amaradia – Bârsești și retur; | | | | | | |
| | 97. | Beclean pe Someș – Măgheruș Șieu – Sărățel – Deda și retur; | | | | | | |
| | 98. | Piatra Olt – Caracal și retur; | | | | | | |
| | 99. | Cluj Napoca Est - Apahida – Ram.Cojozna – Jucu – Dej Călători – Ram.Dej Gr.B – Dej Triaj și retur; | | | | | | |
| | 100. | Ciolpani – Rădulești și retur; | | | | | | |
| | 101. | Jucu – Ram.Cojozna – Ram.Jucu – Cojozna și retur; | | | | | | |
| | 102. | Ronaț Triaj – Ram.Ronaț Triaj – Ram.Modoș – Timișoara Sud și retur; | | | | | | |
| 103. | Suceava – Suceava Nord și retur. | | | | | | | |
| Anexa II la CSB 0089 | Nr. Crt. | Tip locomotivă | | Nr. Locomotivă | | | | |
| | 1. | LE 4000 KW | | 91 53 0 465001 – 2 (serie șasiu 30948) | | | | |
| | 2. | LE 4000 KW | | 91 53 0 465002 – 0 (serie șasiu 30949) | | | | |
| | 3. | LE 4000 KW | | 91 53 0 465004 – 6 (serie șasiu 30955) | | | | |
| | 4. | LE 4000 KW | | 91 53 0 465005 – 3 (serie șasiu 30958) | | | | |
| | 5. | LDE 3000 CP | | 92 53 0 651001 – 5 (serie șasiu 776) | | | | |
| | 6. | LDE 3000 CP | | 92 53 0 651002 – 3 (serie șasiu 778) | | | | |
| | 7. | LDE 3000 CP | | 92 53 0 651003 – 1 (serie șasiu 819) | | | | |
| | 8. | LDE 3000 CP | | 92 53 0 651004 – 9 (serie șasiu 879) | | | | |
| | 9. | LDE 3000 CP | | 92 53 0 651005 – 6 (serie șasiu 894) | | | | |
| | 10. | LDE 3000 CP | | 92 53 0 651006 – 4 (serie șasiu 897) | | | | |
| | 11. | LDE 3000 CP | | 92 53 0 651007 – 2 (serie șasiu 959) | | | | |
| | 12. | LDE 3000 CP | | 92 53 065 1008 – 0 (serie șasiu 962) | | | | |

ASFR – AFER

Certificate de siguranță Partea A și Partea B eliberate operatorilor de transport feroviar conform OMT 535/2007 în perioada 01.05.2010 – 30.06.2010

| Nr. crt. | Denumire juridică întreprindere feroviară certificată | | | | | | Acronim | Nr. național de înregistrare |
|----------------------|---|--|-----------------------------------|---|---|------------------------------|-----------------|---|
| CS - Partea A | Nr. referință internă | Nr. identificare UE | Nou/ Reînnoit/ Modificat | Nr. identificare UE certificat anterior | Data eliberării | Valabil de la | Valabil până la | Tip(uri) de serviciu(servicii)* |
| CS - Partea B | Secții de circulație/Stații de cale ferată | | | Zone de manevră | | | | |
| Anexa I la CSB | Nr. crt. | Secția de circulație | | Nr. crt. | Zona de manevră/ Linia ferată industrială | Proprietar | | Stația CF adiacentă |
| Anexa II la CSB | Material rulant motor | | | | | | | |
| | Nr. crt. | Tip locomotivă | | Nr. locomotivă | | | | |
| Anexa II la CSB 0089 | 13. | LDE 3000 CP | | 92 53 065 1009 – 8 (serie șasiu 965) | | | | |
| | 14. | LDH 2400 CP | | 83 - 0900 - 7 (serie șasiu 24041) | | | | |
| | 15. | LDH 2400 CP | | 83 - 0901 – 5 (serie șasiu 24250) | | | | |
| | 16. | LDH 2400 CP | | 83 - 0902 – 3 (serie șasiu 24463) | | | | |
| | 17. | LDH 2400 CP | | 83 - 0903 – 1 (serie șasiu 24534) | | | | |
| | 18. | LDH 2400 CP | | 83 - 0904 – 9 (serie șasiu 24665) | | | | |
| | 19. | LDH 2400 CP | | 83 - 0905 – 6 (serie șasiu 24821) | | | | |
| 20. | LDH 2400 CP | | 83 - 0906 – 4 (serie șasiu 24361) | | | | | |
| 13. | S.C. UNICOM TRANZIT S.A. | | | | | | UZZ | J40/27513/1994 |
| CS – Partea A | CSA 0040 | RO1120080040 | nou | nu este cazul | 05.08.2008 | 05.08.2008 | 05.08.2010 | tip C, inclusiv transport mărfuri periculoase |
| CS – Partea B | CSB 0082 | RO1220100082 | reînnoire | RO1220090071 | 01.06.2010 | 01.06.2010 | 05.08.2010 | tip C, inclusiv transport mărfuri periculoase |
| Anexa I la CSB 0082 | Nr. Crt. | Secția de circulație | | Nr. Crt. | Zona de manevră/ LFI | Proprietar | | Stația CF adiacentă |
| | | Nu este cazul | | 1. | Linia ferată industrială S.C. SIDERCA S.A. Călărași | S.C. SIDERCA S.A. Călărași | | H.M. Călărași Nord |
| | | | | 2. | Linia ferată industrială S.C. SILCOTUB S.A. Zalău – Punct de Lucru Călărași | S.C. SILCOTUB S.A. Zalău | | H.M. Călărași Nord |
| | | | | 3. | Linia ferată industrială S.C. DONALAM S.R.L. Călărași | S.C. DONALAM S.R.L. Călărași | | H.M. Călărași Nord |
| Anexa II la CSB 0082 | Nr. Crt. | Tip locomotivă | | Nr. Locomotivă | | | | |
| | 1. | LDE 1250 CP | | 69 – 0071 – 6 (serie șasiu 23721) | | | | |
| 14. | S.C. RAIL CARGO AUSTRIA AG | | | | | | RCA AG | FN 248731 g |
| CS – Partea A | - | - | OS - RO – 751 - 01 - 2006 | - | - | - | - | tip B, inclusiv transport mărfuri periculoase |
| CS – Partea B | CSB 0086 | RO1220100086 | actualizat/ modificat | RO1220100075 | 02.06.2010 | 02.06.2010 | 05.11.2010 | tip B, inclusiv transport mărfuri periculoase |
| Anexa I la CSB 0086 | Nr. Crt. | Secția de circulație | | Nr. Crt. | Zona de manevră/ LFI | Proprietar | | Stația CF adiacentă |
| | 1. | Biharkeresztes - Episcopia Bihor Frontieră - Episcopia Bihor – Râzboieni - Teius - Coșlariu Grupa Pod Mureș - Copșa Mică – Rupea – Brașov - Brașov Triaj – Câmpina –Brazi – Buftea – P. mac. R 3 Buciumeni – Mogoșoaia – Otopeni – Voluntari - Ram. Pasărea – Pasărea – Ciulnița – Fetești - Constanța Port Zona B și retur; | | 1. | Linia ferată industrială S.C. ELPRECO S.A. | S.C. ELPRECO S.A. | | Stația CFR Cernele |
| | 2. | Teius – Coșlariu - Vințu de Jos – Sibiu - Sibiu Triaj - Podu Olt – Brașov și retur; | | | | | | |
| | 3. | Câmpina – Buda - Ploiești Vest - Ploiești Sud - Ploiești Est – Buzău - Buzău Sud – Făurei – Tândărei – Fetești și retur; | | | | | | |
| | 4. | Sibiu Triaj - Podu Olt – Brașov - Brașov Triaj - Câmpina și retur; | | | | | | |
| | 5. | Lokoshaza - Curtici Frontieră – Curtici – Arad – Deva – Simeria - Vințu de Jos – Turdaș – Sibiu și retur; | | | | | | |
| | 6. | Vințu de Jos – Coșlariu - Coșlariu Grupa Pod Mureș - Copșa Mică și retur; | | | | | | |
| | 7. | Chitila - Ramura Rudeni – Chiajna - R 1 Chiajna – Videle - R2 Videle - Giurgiu Nord - Ruse Triaj și retur; | | | | | | |
| | 8. | Medgidia - Medgidia Post 2 - Medgidia PC 2h - Negru Vodă - Kardam și retur; | | | | | | |
| | 9. | Palas – Constanța Port Mol 5 și retur; | | | | | | |
| | 10. | Palas – Constanța Mărfuri și retur; | | | | | | |
| | 11. | Palas – Agigea Nord Oil Terminal și retur; | | | | | | |
| | 12. | Palas – Constanța Port Terminal Ferry - Boat și retur; | | | | | | |
| 13. | Dorobanțu – Nazarcea – Lumina – Năvodari – P1 Capu Midia - Capu Midia și retur. | | | | | | | |

ASFR – AFER

Certificate de siguranță Partea A și Partea B eliberate operatorilor de transport feroviar conform OMT 535/2007 în perioada 01.05.2010 – 30.06.2010

| Nr. crt. | Denumire juridică întreprindere feroviară certificată | | | | | | Acronim | Nr. național de înregistrare | |
|----------------------------|---|---|--------------------------|---|---|---------------|-----------------|---------------------------------|--|
| CS - Partea A | Nr. referință internă | Nr. identificare UE | Nou/ Reinnoit/ Modificat | Nr. identificare UE certificat anterior | Data eliberării | Valabil de la | Valabil până la | Tip(uri) de serviciu(servicii)* | |
| CS - Partea B | Secții de circulație/Stații de cale ferată | | | Zone de manevră | | | | | |
| Anexa I la CSB | Nr. crt. | Secția de circulație | | Nr. crt. | Zona de manevră/ Linia ferată industrială | Proprietar | | Stația CF adiacentă | |
| Anexa II la CSB | Material rulant motor | | | | | | | | |
| Anexa II la CSB | Nr. crt. | Tip locomotivă | | | Nr. locomotivă | | | | |
| Anexa I la CSB 0086 | 14. | București Nord Gr.A – Chitila - Buftea și retur; | | | | | | | |
| | 15. | Chitila – Ram.Pajura – București Băneasa – R3 Pantelimon – Pantelimon – Pasărea și retur. | | | | | | | |
| | 16. | Simeria – Simeria Triaj – Petroșani – Tg.Jiu – Craiova – Caracal – Videle și retur; | | | | | | | |
| | 17. | Ram.Simeria – Simeria Triaj și retur; | | | | | | | |
| | 18. | Tg.Jiu – Rovinari – Gura Motrului – Filiași și retur; | | | | | | | |
| | 19. | Craiova – Piatra Olt – Costești – Bradu de Sus – Pitești – Golești și retur; | | | | | | | |
| | 20. | Bradu de Sus – Golești – Ciumești – Argeșel și retur; | | | | | | | |
| | 21. | Făurei – Galați și retur; | | | | | | | |
| | 22. | Barboși Triaj - Mălina și retur; | | | | | | | |
| | 23. | Barboși Triaj - Cătușa și retur; | | | | | | | |
| | 24. | Dej Triaj – Dej Călători – Jibou – Sărmășag – Carei – Valea lui Mihai și retur; | | | | | | | |
| | 25. | Sărmășag – Săcuieni Bihor – Valea lui Mihai și retur; | | | | | | | |
| | 26. | Ram.Dej – Dej Triaj și retur; | | | | | | | |
| | 27. | Apahida – Dej Călători și retur; | | | | | | | |
| | 28. | Cojocna – Ram. Jucu – Ram. Cojocna – Jucu și retur; | | | | | | | |
| | 29. | Piatra Olt – Caracal și retur; | | | | | | | |
| | 30. | Arad – Ram.Glogovăț – Ronaț Triaj – Timișoara Nord – ram. Modoș – Timișoara Sud și retur; | | | | | | | |
| | 31. | Copsa Mică – Sibiu Triaj – Ram.Cisnădie – Podu Olt – Ram. Rm. Vâlcea Est – Piatra Olt – Caracal și retur; | | | | | | | |
| | 32. | Golești – R1 Titu – Titu – R2 Titu – Târgoviște – Târgoviște Nord – Ploiești Vest și retur; | | | | | | | |
| | 33. | Titu – Săbăreni – Ram. Săbăreni – Chitila și retur; | | | | | | | |
| | 34. | Medgidia – Ram.M.K.P.Aj.M. – Baia Dobrogea – Tulcea Mărfuri – Tulcea Oraș și retur; | | | | | | | |
| | 35. | Vințu de Jos – Miercurea Sibiului – Sibiu și retur; | | | | | | | |
| | 36. | Costești – Roșiori Nord și retur; | | | | | | | |
| | 37. | Pârnu H.M. – Bradu Rafinărie și retur; | | | | | | | |
| | 38. | Bradu de Sus – Bradu Rafinărie și retur. | | | | | | | |
| | 39. | Chitila – P.M. R1 Buciumeni – P.M. R3 Buciumeni – Mogoșoaia – Otopeni – Voluntari – Ram.Voluntari – P.M. R1 București Sud - București Sud și retur; | | | | | | | |
| | 40. | București Sud - P.M. R1 București Sud – P.M.Ram.Voluntari – Pantelimon – R5 Pantelimon – București Obor și retur; | | | | | | | |
| | 41. | Voluntari – R2 Pantelimon – Pantelimon și retur; | | | | | | | |
| | 42. | București Sud – P.M.Abator – P.M.Popești Leordeni – Berceni – Jilava – R2 Chiajna – București Noi – București Triaj și retur; | | | | | | | |
| | 43. | Jilava – R2 Jilava – București Progresu și retur; | | | | | | | |
| | 44. | Vîrteju – R1 Jilava – R2 Jilava - București Progresu și retur; | | | | | | | |

ASFR – AFER

Certificate de siguranță Partea A și Partea B eliberate operatorilor de transport feroviar conform OMT 535/2007 în perioada 01.05.2010 – 30.06.2010

| Nr. crt. | Denumire juridică întreprindere feroviară certificată | | | | | | Acronim | Nr. național de înregistrare |
|----------------------|---|--|----------------------------------|---|--|--|-----------------|---|
| CS - Partea A | Nr. referință internă | Nr. identificare UE | Nou/ Reinnoit/ Modificat | Nr. identificare UE certificat anterior | Data eliberării | Valabil de la | Valabil până la | Tip(uri) de serviciu(servicii)* |
| CS - Partea B | Secții de circulație/Stații de cale ferată | | | Zone de manevră | | | | |
| Anexa I la CSB | Nr. crt. | Secția de circulație | | Nr. crt. | Zona de manevră/ Linia ferată industrială | Proprietar | | Stația CF adiacentă |
| Anexa II la CSB | Material rulant motor | | | | | | | |
| Anexa I la CSB 0086 | Nr. crt. | Tip locomotivă | | Nr. locomotivă | | | | |
| Anexa I la CSB 0086 | 45. | București Sud - București Sud Gr.Călători – Titan Sud și retur; | | | | | | |
| | 46. | Chiajna – Bucureștii Noi Gr.C – București Triaj Post 17 – Ram.Pajura – București Băneasa și retur; | | | | | | |
| | 47. | București Triaj – Ram.Rudeni – Bucureștii Noi și retur; | | | | | | |
| | 48. | București Triaj – Chitila și retur; | | | | | | |
| | 49. | Săbăreni – Ram.Săbăreni – P.M.R1Buciumeni și retur; | | | | | | |
| | 50. | Ploiești Triaj – Ploiești Vest – Ploiești Crâng și retur; | | | | | | |
| | 51. | Brazi - Ploiești Triaj și retur; | | | | | | |
| | 52. | Ploiești Triaj – Ploiești Sud – Dâmbu – Ghighiu și retur; | | | | | | |
| | 53. | Ploiești Sud – Ploiești Est Post 1 – Ploiești Nord și retur; | | | | | | |
| | 54. | Ploiești Est – Ploiești Est Post 1și retur; | | | | | | |
| | 55. | Ploiești Est – Dâmbu și retur; | | | | | | |
| 56. | Brazi - Ghighiu și retur. | | | | | | | |
| Anexa II la CSB 0086 | Nr. Crt. | Tip locomotivă | | Nr. Locomotivă | | | | |
| | 1. | LE 6400 KW | | 1116 – 021 – 5 (serie șasiu 20418) | | | | |
| | 2. | LE 6400 KW | | 1116 – 022 – 3 (serie șasiu 20419) | | | | |
| | 3. | LE 6400 KW | | 1116 – 023 – 1 (serie șasiu 20420) | | | | |
| | 4. | LE 6400 KW | | 1116 – 024 – 9 (serie șasiu 20241) | | | | |
| | 5. | LE 6400 KW | | 1116 – 025 – 6 (serie șasiu 20422) | | | | |
| | 6. | LE 6400 KW | | 9180 6189 157–1–D–DISPO (serie șasiu 21647) | | | | |
| | 7. | LE 6400 KW | | 9180 6189 158–9–D–DISPO (serie șasiu 21648) | | | | |
| | 8. | LE 6400 KW | | 9180 6189 159–7–D–DISPO (serie șasiu 21649) | | | | |
| | 9. | LDE 1600 KW | | 2016 – 080 – 0 (serie șasiu 21004) | | | | |
| | 10. | LDE 1600 KW | | 2016 – 090 – 9 (serie șasiu 21144) | | | | |
| 11. | LDE 2100 CP | | 60 – 0714 – 0 (serie șasiu 1183) | | | | | |
| 15. | S.C. GRUP TRANSPORT FEROVIAI S.A. | | | | | | S.C. GTF S.A. | J40/4565/2001 |
| CS – Partea A | CSA 0012 | RO1120090012 | nou | nu este cazul | 15.09.2009 | 15.09.2009 | 15.09.2011 | tip B, inclusiv transport mărfuri periculoase |
| CS – Partea B | CSB 0096 | RO1220100096 | actualizat/ modificat | RO1220100052 | 21.06.2010 | 21.06.2010 | 15.09.2011 | tip B, inclusiv transport mărfuri periculoase |
| Anexa I la CSB 0096 | Nr. Crt. | Secția de circulație | | Nr. Crt. | Zona de manevră/ LFI | Proprietar | | Stația CF adiacentă |
| | 1. | Reșița Nord – Caransebeș – Filiași – Craiova – Roșiori Nord – Chitila – Ploiești Triaj – Ploiești Est – Buzău – Făurei – Brăila – Barboși – Cătușa și retur; | | 1. | Linia ferată industrială S.C. Compania de Transport Feroviar București S.A. – Punct de lucru Roșiori de Vede | S.C. Compania de Transport Feroviar București S.A. | | H.M. Roșiori |
| | 2. | Caracal – Pietra Olt – Slatina și retur; | | 2. | Linia ferată industrială S.C. Compania de Transport Feroviar București S.A. – Punct de lucru Ploiești | S.C. Compania de Transport Feroviar București S.A. | | Stația CFR Ploiești Triaj |
| | 3. | Râmnicu Vâlcea – Râureni – Govora – Băbeni – Drăgășani – Pietra Olt și retur; | | 3. | Linia ferată industrială S.C. Compania de Transport Feroviar București S.A. – Antestația Timișoara Sud | S.C. Compania de Transport Feroviar București S.A. | | H.M. Semenic |
| | 4. | Buzău Sud – Buzău Ram. Boboc – Boboc și retur; | | 4. | Linia ferată industrială S.C. Compania de Transport Feroviar București S.A.- Punct de lucru București | S.C. Compania de Transport Feroviar București S.A. | | Stația CFR București Triaj |
| | 5. | Ploiești Sud – Ploiești Vest și retur; | | 5. | Linia ferată industrială S.C. Rafinăria Astra Română S.A. | S.C. Rafinăria Astra Română S.A. | | Stația CFR Ghighiu |
| | 6. | Schitu Golești – Ciumești - Golești – Titu – Târgoviște - Fieni și retur; | | | | | | |
| | 7. | Ploiești Triaj – Ploiești Vest – I.L.Caragiale – Târgoviște și retur; | | | | | | |
| 8. | Mălina – Barboși Triaj – Tecuci – Mărășești – Adjud – Bacău – Pietra Neamț – Bicz și retur; | | | | | | | |

ASFR – AFER

Certificate de siguranță Partea A și Partea B eliberate operatorilor de transport feroviar conform OMT 535/2007 în perioada 01.05.2010 – 30.06.2010

| Nr. crt. | Denumire juridică întreprindere feroviară certificată | | | | | | Acronim | Nr. național de înregistrare | |
|----------------------------|---|---|--------------------------|---|---|---------------|-----------------|---------------------------------|--|
| CS - Partea A | Nr. referință internă | Nr. identificare UE | Nou/ Reînnoit/ Modificat | Nr. identificare UE certificat anterior | Data eliberării | Valabil de la | Valabil până la | Tip(uri) de serviciu(servicii)* | |
| CS - Partea B | Secții de circulație/Stații de cale ferată | | | Zone de manevră | | | | | |
| Anexa I la CSB | Nr. crt. | Secția de circulație | | Nr. crt. | Zona de manevră/ Linia ferată industrială | Proprietar | | Stația CF adiacentă | |
| Anexa II la CSB | Material rulant motor | | | | | | | | |
| Anexa II la CSB | Nr. crt. | Tip locomotivă | | | Nr. locomotivă | | | | |
| Anexa I la CSB 0096 | 9. | Chiajna- P.M. Giulești – Mogoșoaia – Pantelimon – Ciulnița – Medgidia – Palas – Constanța Port Mol 5 și retur; | | | | | | | |
| | 10. | Buzău – Râmnicu Sărat – Mărășești și retur; | | | | | | | |
| | 11. | Făurei – Tândărei – Fetești și retur; | | | | | | | |
| | 12. | Dorobanțu – Lumina – Cap Midia și retur; | | | | | | | |
| | 13. | Dârste – Brașov Triaj – Hărman – Sf. Gheorghe și retur; | | | | | | | |
| | 14. | Brașov – Brașov Triaj și retur; | | | | | | | |
| | 15. | Vădeni – Barboși Ram.Siret – Barboși Cab.1 – Barboși Triaj Gr.A – Ram. Barboși Triaj – Barboși și retur; | | | | | | | |
| | 16. | Călan – Simeria Triaj – Turdaș – Șibot – Vințu de Jos – Coșlariu – Coșlariu Gr.Pod Mureș și retur; | | | | | | | |
| | 17. | Simeria – Hunedoara și retur; | | | | | | | |
| | 18. | Târgoviște Nord – Aninoasa și retur; | | | | | | | |
| | 19. | Nucet – R1 Titu – R2 Titu - Fusea și retur; | | | | | | | |
| | 20. | Bacău – Roman și retur; | | | | | | | |
| | 21. | Roșiori Nord – Roșiori - Km 200+400 PAJM și retur; | | | | | | | |
| | 22. | Păuliș Lunca Gr.Tehnică – Păuliș Lunca – Deva – Simeria și retur; | | | | | | | |
| | 23. | Pestiș – Bârcea Mică – Simeria – Simeria Triaj și retur; | | | | | | | |
| | 24. | Chitila – Săbăreni – Ghergani – Titu și retur; | | | | | | | |
| | 25. | Chitila – Ram. Rudeni – București Noi – București Triaj – Post Giulești – Chitila și retur; | | | | | | | |
| | 26. | Ploiești Sud – Ploiești Nord – Blejoi – Vălenii de Munte – Teișani și retur; | | | | | | | |
| | 27. | Palas – Post Medeea – Post Constanța Vii – Agigea Nord P1- Agigea Nord Oil Terminal și retur; | | | | | | | |
| | 28. | Agigea Nord – Agigea Ecluză P1 – Constanța Port Terminal Ferry-Boat și retur; | | | | | | | |
| | 29. | Palas - Post Medeea – Post Constanța Vii – Constanța Port zona B și retur; | | | | | | | |
| | 30. | Simeria – Turdaș – Șibot și retur; | | | | | | | |
| | 31. | Coșlariu – Teiuș și retur; | | | | | | | |
| | 32. | Făurei – Balta Albă – Tecuci și retur; | | | | | | | |
| | 33. | Tecuci – Bârlad – Crasna – Buhăiești și retur; | | | | | | | |
| | 34. | Buhăiești – Roman și retur; | | | | | | | |
| | 35. | Lugoj – Mănăștur – Iliș și retur; | | | | | | | |
| | 36. | Lugoj – Buziaș – Semenic- Timișoara Nord și retur; | | | | | | | |
| | 37. | Caransebeș– Zăguzeni–Lugoj– Timișoara Est – Timișoara Nord- Sănăndrei –Aradul Nou- Arad –Radna –Iliș – Deva și retur; | | | | | | | |
| | 38. | Câmpia Turzii – Apahida –Dej Călători – Beclean pe Someș –Salva –Iliș Mică – Floreni și retur; | | | | | | | |
| | 39. | Adjud - Borzești Bacău – Comănești și retur; | | | | | | | |
| | 40. | Voluntari – P. mac. Ram. Voluntari – P. mac. R1 Buc. Sud- București Sud și retur; | | | | | | | |
| | 41. | Voluntari – Ram. Pasărea – Pasărea și retur; | | | | | | | |
| | 42. | Chiajna – București V. – Jilava – Berceni – București Sud – Pantelimon și retur; | | | | | | | |

ASFR – AFER

Certificate de siguranță Partea A și Partea B eliberate operatorilor de transport feroviar conform OMT 535/2007 în perioada 01.05.2010 – 30.06.2010

| Nr. crt. | Denumire juridică întreprindere feroviară certificată | | | | | | Acronim | Nr. național de înregistrare |
|---------------------|--|--|--------------------------|---|---|---------------|-----------------|---------------------------------|
| CS - Partea A | Nr. referință internă | Nr. identificare UE | Nou/ Reinnoit/ Modificat | Nr. identificare UE certificat anterior | Data eliberării | Valabil de la | Valabil până la | Tip(uri) de serviciu(servicii)* |
| CS - Partea B | Secții de circulație/Stații de cale ferată | | | Zone de manevră | | | | |
| Anexa I la CSB | Nr. crt. | Secția de circulație | | Nr. crt. | Zona de manevră/ Linia ferată industrială | Proprietar | | Stația CF adiacentă |
| Anexa II la CSB | Material rulant motor | | | | | | | |
| | Nr. crt. | Tip locomotivă | | Nr. locomotivă | | | | |
| Anexa I la CSB 0096 | 43. | Chitila – Pajura – București Băneasa – Pantelimon și retur; | | | | | | |
| | 44. | Buftea – P.mac. R3 Buciumeni – Mogoșoaia și retur; | | | | | | |
| | 45. | I.L. Caragiale – Dițești – Filipeștii de Pădure și retur; | | | | | | |
| | 46. | Buftea – P.mac.R1 Buciumeni – Ram.Săbăreni - Săbăreni și retur; | | | | | | |
| | 47. | Arad – Sofronea – Curtici și retur; | | | | | | |
| | 48. | Cojocna – Ram. Jucu – Ram. Cojocna – Jucu și retur; | | | | | | |
| | 49. | Ploiești Vest – Câmpina - Predeal – Brașov – Racoș - Vânători – Coșca Mică – Coșlaru – Gr. Pod Mureș – Teiuș – Războieni – Câmpia Turzii – Turda și retur; | | | | | | |
| | 50. | Băbeni – Popești Vâlcea – Alunu și retur; | | | | | | |
| | 51. | Golești – Ram.Golești – Bradu de Sus – Costești – Slatina și retur; | | | | | | |
| | 52. | Videle – Toporu – Giurgiu Nord și retur; | | | | | | |
| | 53. | Apahida – Cluj Napoca – Ciucea – Aleșd – Oradea – Episcopia Bihor și retur; | | | | | | |
| | 54. | Halmeu – Micula – Satu-Mare – Carei – Valea lui Mihai – Săcuieni Bihor – Episcopia Bihor – Oradea și retur; | | | | | | |
| | 55. | Chileni – Voșlobeni – Izvorul Mureșului – Ciceu – Bicsadu Oltului – Malnaș Băi – Sf. Gheorghe și retur; | | | | | | |
| | 56. | Ploiești Vest – Ram. Ploiești-Triaj – Brazi și retur; | | | | | | |
| | 57. | Ploiești Sud – Ram. Ploiești-Triaj – Brazi și retur; | | | | | | |
| | 58. | Vârteju – R 1 Jilava – R 2 Jilava – București Progresu și retur; | | | | | | |
| | 59. | Jilava – R 2 Jilava – București Progresu și retur; | | | | | | |
| | 60. | Filiași – Târgu Jiu – Livezeni – Călan și retur; | | | | | | |
| | 61. | Livezeni – Petroșani - Iscroni - Vulcan – Lupeni Gr. T. - Lupeni și retur; | | | | | | |
| | 62. | P.mac. R1 Buciumeni – P.mac. R3 Buciumeni și retur; | | | | | | |
| | 63. | Chitila – Pajura – București Nord Gr. A și Gr. B – București Basarab și retur; | | | | | | |
| | 64. | Siculeni – Livezi Ciuc – Ghimeș – Comănești și retur; | | | | | | |
| | 65. | Turnu Măgurele – Salcia Teleorman – Roșiori și retur; | | | | | | |
| | 66. | Ploiești Triaj – Ploiești Sud – Dâmbu – Ghighiu - Ploiești Triaj și retur; | | | | | | |
| | 67. | Floreni – Vatra Dornei – Mestecăniș – Câmpulung Est – Gura Humorului – Berchișești - Suceava Vest – Suceava – Pașcani – Roman și retur; | | | | | | |
| | 68. | Voșlobeni – Deda – Sărățel – Măgheruș Șieu – Dej – Jibou – Zalău Nord și retur; | | | | | | |
| | 69. | Jibou – Someș Odorhei – Ulmeni Sălaj – Lăpușel – Bușag – Botiz – Satu Mare - Halmeu și retur; | | | | | | |
| | 70. | Arad – Sîntana – Ciuneghiu – Oradea Vest – Episcopia Bihor și retur; | | | | | | |
| | 71. | Călărași Sud – Ciulnița și retur; | | | | | | |
| | 72. | Bradu de Sus – Pitești - Golești și retur; | | | | | | |
| 73. | Craiova – Cermele – Ișalnița – Gura Motrului – Turceni și retur; | | | | | | | |

ASFR – AFER

Certificate de siguranță Partea A și Partea B eliberate operatorilor de transport feroviar conform OMT 535/2007 în perioada 01.05.2010 – 30.06.2010

| Nr. crt. | Denumire juridică întreprindere feroviară certificată | | | | | | Acronim | Nr. național de înregistrare |
|-----------------------------|---|--|----------------------------------|---|---|---------------|-----------------|---------------------------------|
| CS - Partea A | Nr. referință internă | Nr. identificare UE | Nou/ Reînnoit/ Modificat | Nr. identificare UE certificat anterior | Data eliberării | Valabil de la | Valabil până la | Tip(uri) de serviciu(servicii)* |
| CS - Partea B | Secții de circulație/Stații de cale ferată | | | Zone de manevră | | | | |
| Anexa I la CSB | Nr. crt. | Secția de circulație | | Nr. crt. | Zona de manevră/ Linia ferată industrială | Proprietar | | Stația CF adiacentă |
| Anexa II la CSB | Material rulant motor | | | | | | | |
| Anexa II la CSB | Nr. crt. | Tip locomotivă | | Nr. locomotivă | | | | |
| Anexa I la CSB 0096 | 74. | Pașcani Triaj – Ram. Pașcani – Ruginoasa – Tg. Frumos – Iași – Socola și retur; | | | | | | |
| | 75. | Dâmbu – Ciorani – Armășești – Urziceni – Perieți – Slobozia Veche – Ciulnița și retur; | | | | | | |
| | 76. | Perieți – Slobozia Nouă – Ograda – Țândărei și retur; | | | | | | |
| | 77. | Slobozia Nouă – Slobozia Veche și retur; | | | | | | |
| | 78. | Medgidia – Tulcea Oraș și retur; | | | | | | |
| | 79. | Râmnicu Vâlcea – Podu Olt – Brașov și retur; | | | | | | |
| | 80. | Turceni – Ploșoru – Rovinari – Rogojelu- Amaradia – Târgu Jiu și retur; | | | | | | |
| | 81. | Turceni – Borăscu H.M. – Drăgotești și retur; | | | | | | |
| | 82. | Amaradia – Bârsești și retur; | | | | | | |
| | 83. | Strehaia – Motru – Jirov – Motru Est și retur; | | | | | | |
| | 84. | Urziceni – Gârbovi – Pogoanele – Făurei și retur; | | | | | | |
| | 85. | Câmpina – Câmpinița și retur; | | | | | | |
| | 86. | Caransebeș – Oțelu Roșu și retur; | | | | | | |
| | 87. | Podu Olt – Sibiu – Vințu de Jos și retur; | | | | | | |
| | 88. | Sibiu – Coșca Mică și retur; | | | | | | |
| | 89. | Lumina – Palas și retur; | | | | | | |
| | 90. | Cătușa – Galați Brateș – Galați Mărfuri și retur; | | | | | | |
| | 91. | Galați Mărfuri – Galați – Filești – Barboși și retur; | | | | | | |
| | 92. | Galați Brateș – Galați Bazin și retur; | | | | | | |
| | 93. | Făurei Ram. Cireșu – Făurei Ram. Dedulești și retur; | | | | | | |
| | 94. | Socola – Racordare Nicolina – Ciurea – Bârnova – Grajduri – Buhăiești și retur. | | | | | | |
| | 95. | Ploiești Est – Ploiești Est Post 1 – Ploiești Nord și retur; | | | | | | |
| 96. | Dâmbu - Ploiești Est și retur; | | | | | | | |
| 97. | Piatra Olt – Balș – Robănești - Craiova și retur; | | | | | | | |
| 98. | Chitila- P.mac.R1 Buciumeni- P.mac.R3 Buciumeni – Mogoșoaia și retur; | | | | | | | |
| 99. | Chiajna – Bucureștii Noi Gr.C – București Triaj Post 17 – Ram. Pajura – București Băneasa și retur; | | | | | | | |
| 100. | Videle – Giurgiu Nord și retur; | | | | | | | |
| 101. | Mogoșoaia – Armășești și retur; | | | | | | | |
| 102. | Roșiori Nord – Zimnicea și retur. | | | | | | | |
| Anexa II la CSB 0096 | Nr. Crt. | Tip locomotivă | | Nr. Locomotivă | | | | |
| | 1. | LE 5100 kW | | 40 – 0444 – 6 (serie șasiu 549) | | | | |
| | 2. | LE 5100 kW | | 40 – 0462 – 8 (serie șasiu 5332) | | | | |
| | 3. | LE 5100 kW | | 40 – 0509 – 6 (serie șasiu 3425) | | | | |
| | 4. | LE 5100 kW | | 40 – 0568 – 2 (serie șasiu 673 A) | | | | |
| | 5. | LE 5100 kW | | 40 – 0647 – 4 (serie șasiu 752) | | | | |
| | 6. | LE 5100 kW | | 40 – 0728 – 2 (serie șasiu 833) | | | | |
| | 7. | LDE 2100 CP | | 60 – 0058 – 2 (serie șasiu 60997/10903) | | | | |
| | 8. | LDE 2100 CP | | 60 – 0294 – 3 (serie șasiu 339) | | | | |
| | 9. | LDE 2100 CP | | 60 – 0309 – 9 (serie șasiu 354) | | | | |
| | 10. | LDE 2100 CP | | 60 – 0581 – 3 (serie șasiu 848) | | | | |
| | 11. | LDE 2100 CP | | 60 – 1581 – 2 (serie șasiu 644) | | | | |
| 12. | LDE 2100 CP | | 60 – 1582 – 0 (serie șasiu 1011) | | | | | |

ASFR – AFER

Certificate de siguranță Partea A și Partea B eliberate operatorilor de transport feroviar conform OMT 535/2007 în perioada 01.05.2010 – 30.06.2010

| Nr. crt. | Denumire juridică întreprindere feroviară certificată | | | | | | Acronim | Nr. național de înregistrare |
|----------------------|---|---|--------------------------|--|---|---------------|-----------------|---|
| CS - Partea A | Nr. referință internă | Nr. identificare UE | Nou/ Reînnoit/ Modificat | Nr. identificare UE certificat anterior | Data eliberării | Valabil de la | Valabil până la | Tip(uri) de serviciu(servicii)* |
| CS - Partea B | Secții de circulație/Stații de cale ferată | | | Zone de manevră | | | | |
| Anexa I la CSB | Nr. crt. | Secția de circulație | | Nr. crt. | Zona de manevră/ Linia ferată industrială | Proprietar | | Stația CF adiacentă |
| Anexa II la CSB | Material rulant motor | | | | | | | |
| Anexa II la CSB | Nr. crt. | Tip locomotivă | | Nr. locomotivă | | | | |
| Anexa II la CSB 0096 | 13. | LDE 2100 CP | | 60 – 1583 – 8 (serie șasiu 1695) | | | | |
| | 14. | LDE 2100 CP | | 60 – 1585 – 3 (serie șasiu 575) | | | | |
| | 15. | LDE 2100 CP | | 60 – 1586 – 1 (serie șasiu 1738) | | | | |
| | 16. | LDH 1250 CP | | 81 – 0825 – 0 (serie șasiu 22203) | | | | |
| | 17. | LDH 1250 CP | | 81 – 0828 – 4 (serie șasiu 24497) | | | | |
| | 18. | LDH 1250 CP | | 81 – 0829 – 2 (serie șasiu FN/1983) | | | | |
| 16. | S.C. RAIL FORCE S.R.L. | | | | | | - | J08/2891/03.11.2008 |
| CS – Partea A | CSA 0028 | RO1120090028 | nou | nu este cazul | 22.12.2009 | 31.12.2009 | 31.12.2011 | tip B, inclusiv transport mărfuri periculoase |
| CS – Partea B | CSB 0092 | RO1220100092 | actualizat/ modificat | RO1220100066 | 08.06.2010 | 08.06.2010 | 31.12.2011 | tip B, inclusiv transport mărfuri periculoase |
| Anexa I la CSB 0092 | Nr. Crt. | Secția de circulație | | Nr. Crt. | Zona de manevră/ LFI | Proprietar | | Stația CF adiacentă |
| | 1. | Brașov – Sighișoara – Mediaș – Copșa Mică – Blaj – Podu Mureș – Coșlariu – Vințu de Jos – Șibot – Deva – Arad - Curtici și retur; | | Nu este cazul | | | | |
| | 2. | Vânători – Cristur - Odorhei și retur; | | | | | | |
| | 3. | Blaj – Târnăveni – Praid și retur; | | | | | | |
| | 4. | Brașov –Hărman – Sfântu Gheorghe – Miercurea Ciuc – Siculeni și retur; | | | | | | |
| | 5. | Sfântu Gheorghe – Covasna – Târgu Secuiesc – Brețcu și retur; | | | | | | |
| | 6. | Brașov – Bartolomeu – Râșnov - Zărnești și retur; | | | | | | |
| | 7. | Bartolomeu – Făgăraș – Podu Olt - Sibiu – Vințu de Jos și retur; | | | | | | |
| | 8. | Hărman – Budila – Întorsura Buzăului și retur; | | | | | | |
| | 9. | Brașov - Brașov Triaj – Hărman și retur; | | | | | | |
| | 10. | Brașov – Dârste – Predeal – Azuga – Bușteni – Sinaia – Comarnic – Câmpina – Buda – Ploiești vest – Ploiești Sud - Brazi și retur; | | | | | | |
| | 11. | Brașov - Brașov Triaj – Dârste și retur; | | | | | | |
| | 12. | Barabant – Zlatna și retur; | | | | | | |
| | 13. | Glogovăț – Aradu Nou – Orțișoara – Ronaț Triaj – Timișoara Sud – Voiteni – Stamura Moravița și retur; | | | | | | |
| | 14. | Arad – Aradu Nou și retur; | | | | | | |
| | 15. | Ronaț Triaj – Timișoara Nord – Timișoara Sud și retur; | | | | | | |
| | 16. | Blaj – Teiuș și retur; | | | | | | |
| | 17. | Siculeni – Deda – Târgu Mureș – Luduș – Războieni – Teiuș – Coșlariu și retur. | | | | | | |
| Anexa II la CSB 0092 | Nr. Crt. | Tip locomotivă | | | | | | |
| | 1. | LE 2940 KW | | 91 53 0425 518–4 (serie șasiu 18-BB-BJ-60MB-A-NT-A7) | | | | |
| | 2. | LE 2940 KW | | 91 53 0425 523–4 (serie șasiu FN) | | | | |
| | 3. | LDE 2100 CP | | 60 - 0780 – 1 (serie șasiu 1166) | | | | |
| | 4. | LDH 1250 CP | | 81 – 0804 – 5 (serie șasiu 24912) | | | | |
| | 5. | LDH 700 CP | | 85 – 0164 – 5 (serie șasiu 21632) | | | | |
| | 6. | LDH 450 CP | | 86 – 0071 – 0 (serie șasiu 25504) | | | | |
| | 7. | LDH 450 CP | | 86 – 0095 – 9 (serie șasiu 21718) | | | | |
| 17. | S.C. VEST TRANS RAIL S.R.L. | | | | | | VTR | J12/4278/1991 |
| CS – Partea A | CSA 0017 | RO1120100017 | nou | nu este cazul | 22.04.2010 | 22.04.2010 | 22.04.2012 | tip B, inclusiv transport mărfuri periculoase |
| CS – Partea B | CSB 0094 | RO1220100094 | actualizat/ modificat | RO1220100080 | 17.06.2010 | 17.06.2010 | 22.04.2012 | tip B, inclusiv transport mărfuri periculoase |
| Anexa I la CSB 0094 | Nr. Crt. | Secția de circulație | | Nr. Crt. | Zona de manevră/ LFI | Proprietar | | Stația CF adiacentă |

ASFR – AFER

Certificate de siguranță Partea A și Partea B eliberate operatorilor de transport feroviar conform OMT 535/2007 în perioada 01.05.2010 – 30.06.2010

| Nr. crt. | Denumire juridică întreprindere feroviară certificată | | | | | Acronim | Nr. național de înregistrare |
|---------------------|---|--|--------------------------|---|---|--------------------------|------------------------------|
| CS - Partea A | Nr. referință internă | Nr. identificare UE | Nou/ Reînnoit/ Modificat | Nr. identificare UE certificat anterior | Data eliberării | Valabil de la | Valabil până la |
| CS - Partea B | Secții de circulație/Stații de cale ferată | | | Zone de manevră | | | |
| Anexa I la CSB | Nr. crt. | Secția de circulație | Nr. crt. | Zona de manevră/ Linia ferată industrială | Proprietar | Stația CF adiacentă | |
| Anexa II la CSB | Material rulant motor | | | | | | |
| Anexa II la CSB | Nr. crt. | Tip locomotivă | Nr. locomotivă | | | | |
| Anexa I la CSB 0094 | 1. | Berceni – Jilava – R1 Jilava – București Vest – R2 Chiajna – Chiajna – Ram.Rudeni – Chitila – P.Mac.R1 Buciumeni – Bufta – Brazi – Ploiești Vest – Buda – Câmpina – Predeal – Dârste – Brașov Triaj – Brașov – Vânători – Copșa Mică – Blaj – Vințu de Jos – Deva – Arad – Curtici Frontieră și retur; | 1. | Linia ferată industrială COMPANIA LOCALĂ DE TERMOFICARE COLTERM S.A. | COMPANIA LOCALĂ DE TERMOFICARE COLTERM S.A. | Stația CF Timișoara CET | |
| | 2. | Glogovăț – Arad – Ronaț Triaj – Timișoara Nord – Timișoara Sud – Timișoara CET și retur; | 2. | Linia ferată industrială S.C. PETROM L.P.G. S.A. – Punct de lucru Timișoara | S.C. PETROM L.P.G. S.A. | Stația CF Timișoara Vest | |
| | 3. | Ronaț Triaj – Ram. Modoș - Timișoara Vest și retur; | | | | | |
| | 4. | Capu Midia – P1 Capu Midia – Medgidia – Fetești – Lehliu – Pasărea – București Băneasa – Ram.Pajura – Pajura – Chitila și retur; | | | | | |
| | 5. | Chitila – Ram.Rudeni – Chiajna – R1 Chiajna – Videle – R2 Videle – Giurgiu Nord – Russe Triaj și retur; | | | | | |
| | 6. | București Băneasa – Ram.Pajura – București Triaj Post 17 – Bucureștii Noi Gr. C – Chiajna și retur; | | | | | |
| | 7. | Dorobanțu – Palas – Post Medeea – Post Constanța Vii – Agigea Nord și retur; | | | | | |
| | 8. | Videle – Caracal – Tg.Jiu – Simeria Tj. – Simeria – Pestiș și retur; | | | | | |
| | 9. | Simeria – Hunedoara și retur; | | | | | |
| | 10. | Coșlariu – Dej Călători – Jibou – Săcuieni Bihor și retur; | | | | | |
| | 11. | Coșlariu Gr.Pod Mureș – Teiuș și retur; | | | | | |
| | 12. | Săcuieni Bihor – Ram. Târgșoru Bihor – Episcopia Bihor – Ciumeghiu – Sântana – Arad și retur; | | | | | |
| | 13. | Episcopia Bihor Fr. – Episcopia Bihor – Oradea – Oradea Est și retur; | | | | | |
| | 14. | Timișoara Nord – Jebel – Voiteni – Stamora Moravița Fr. și retur; | | | | | |
| | 15. | Palas – Post Medeea – Post Constanța Vii – Constanța Port Zona B și retur; | | | | | |
| | 16. | Palas – Post Medeea – Post Constanța Vii – Constanța Port Mol 5 și retur; | | | | | |
| | 17. | Agigea Nord – Agigea Ecluză - Constanța Port Terminal Ferryboat și retur; | | | | | |
| | 18. | Ciuhnița – Călărași Sud și retur; | | | | | |
| | 19. | Brazi – Ploiești Triaj – Ploiești Est – Buzău – Făurei – Fetești și retur; | | | | | |
| | 20. | Socola – Pașcani Triaj – Așud – Buzău și retur; | | | | | |
| | 21. | Boboc – Ram.Boboc – Buzău Sud și retur; | | | | | |
| | 22. | Suceava – Pașcani Triaj și retur; | | | | | |
| | 23. | Făurei – Lacu Sărat – Brăila – Barboși – Ram. CSG – Ram.Tunel – Galați Brateș și retur; | | | | | |
| | 24. | Brăila – Ram.Vădeni – Barboși Triaj Cabina 1 - Barboși Triaj Gr.A – Barboși și retur; | | | | | |
| | 25. | Caracal – Piatra Olt – Pitești – Titu – Chitila și retur; | | | | | |
| | 26. | Schitu Golești – Ciumești – Golești și retur; | | | | | |
| | 27. | Cireșu – Făurei Ram.Cireșu - Făurei Ram.Dedulești – Dedulești și retur; | | | | | |
| | 28. | Săbăreni – Ram.Săbăreni – P.M. R1 Buciumeni – Bufta și retur; | | | | | |

ASFR – AFER

Certificate de siguranță Partea A și Partea B eliberate operatorilor de transport feroviar conform OMT 535/2007 în perioada 01.05.2010 – 30.06.2010

| Nr. crt. | Denumire juridică întreprindere feroviară certificată | | | | | | Acronim | Nr. național de înregistrare | |
|----------------------|---|---|--------------------------|---|---|---------------|-----------------|---|--|
| CS - Partea A | Nr. referință internă | Nr. identificare UE | Nou/ Reinnoit/ Modificat | Nr. identificare UE certificat anterior | Data eliberării | Valabil de la | Valabil până la | Tip(uri) de serviciu(servicii)* | |
| CS - Partea B | Secții de circulație/Stații de cale ferată | | | Zone de manevră | | | | | |
| Anexa I la CSB | Nr. crt. | Secția de circulație | | Nr. crt. | Zona de manevră/ Linia ferată industrială | Proprietar | | Stația CF adiacentă | |
| Anexa II la CSB | Material rulant motor | | | | | | | | |
| Anexa I la CSB 0094 | Nr. crt. | Tip locomotivă | | | Nr. locomotivă | | | | |
| Anexa I la CSB 0094 | 29. | Ploiești Triaj – Ploiești Vest și retur; | | | | | | | |
| | 30. | Ploiești Vest – Ploiești Sud și retur; | | | | | | | |
| | 31. | Capu Midia – P1 Capu Midia – Năvodari – Constanța Mărfuri – Palas și retur; | | | | | | | |
| | 32. | Brazi – P.M.Ram.Ploiești Triaj – Ploiești Sud și retur; | | | | | | | |
| | 33. | Ploiești Est – Ploiești Nord și retur; | | | | | | | |
| | 34. | Brazi–Ghighiu–Dâmbu–Ploiești E.,și retur; | | | | | | | |
| | 35. | Titu – Nucet – Târgoviște – I.L.Caragiale – Ploiești Vest și retur; | | | | | | | |
| | 36. | Popești – Ram.Bogeu – Marghita și retur; | | | | | | | |
| | 37. | Filiași – Balota – Drobeta Tr.Severin – Orșova – Caransebeș – Lugoj – Ronaț Triaj Gr.D și retur; | | | | | | | |
| | 38. | Reșița Nord – Brebu – Ram.Caransebeș – Caransebeș Triaj și retur; | | | | | | | |
| | 39. | Halmeu – Satu Mare – Valea lui Mihai – Săcuieni Bihor și retur; | | | | | | | |
| | 40. | Câmpina – Câmpinița și retur; | | | | | | | |
| 41. | Dârste–Ram.Bv.Tranzit – Brașov și retur. | | | | | | | | |
| Anexa II la CSB 0094 | Nr. Crt. | Tip locomotivă | | | Nr. Locomotivă | | | | |
| | 1. | LE 5100 KW | | | 40 – 0006 – 3 (serie șasiu 006) | | | | |
| | 2. | LE 2100 CP | | | 60 – 0547 – 4 (serie șasiu 797) | | | | |
| | 3. | LDE 1250 CP | | | 69-0075-7 (serie șasiu 24772) | | | | |
| | 4. | LDH 1250 CP | | | 81-0742-7 (serie șasiu 21408) | | | | |
| | 5. | LDH 1250 CP | | | 81-0863-1 (serie șasiu 22849) | | | | |
| 18. | S.C. RAIL CARGO ROMÂNIA S.R.L. | | | | | | RCRo | J23/1169/2006 | |
| CS – Partea A | CSA 0021 | RO1120100021 | nou | nu este cazul | 16.06.2010 | 21.06.2010 | 21.06.2012 | tip B, inclusiv transport mărfuri periculoase | |
| CS – Partea B | CSB 0093 | RO1220100093 | nou | nu este cazul | 16.06.2010 | 21.06.2010 | 21.06.2012 | tip B, inclusiv transport mărfuri periculoase | |
| Anexa I la CSB 0093 | Nr. Crt. | Secția de circulație | | Nr. Crt. | Zona de manevră/ LFI | Proprietar | | Stația CF adiacentă | |
| | 1. | Curtici Fr. – Curtici – Arad – Radna – Ilia – Simeria și retur; | | Nu este cazul | | | | | |
| | 2. | Simeria – Ram.Simeria – Orăștie – Vințu de jos și retur; | | | | | | | |
| | 3. | Simeria – Subcetate – Ram.Petroșani – Ram.Amaradia – Cărbunești – Craiova – Roșiori Nord – R1 Videle – R1 Chiaița – Ram.Rudeni – P.Mac.R1 Buciumeni – Brazi și retur; | | | | | | | |
| | 4. | Vințu de Jos – Ram.Coșlariu – Coșlariu – Brașov – Brașov Triaj și retur. | | | | | | | |
| 5. | | | | | | | | | |
| Anexa II la CSB 0093 | Nr. Crt. | Tip locomotivă | | | Nr. Locomotivă | | | | |
| 1. | LE 6400 KW | | | 9180 6189 156 – 3 – D – DISPO (serie șasiu 21646) | | | | | |
| 19. | S.C. PORR RAILWAY TRANSPORT S.R.L. | | | | | | PORR | J40/4756/2010 | |
| CS – Partea A | CSA 0023 | RO1120100023 | nou | nu este cazul | 30.06.2010 | 30.06.2010 | 30.06.2012 | tip B, inclusiv transport mărfuri periculoase | |
| CS – Partea B | CSB 0099 | RO1220100099 | nou | nu este cazul | 30.06.2010 | 30.06.2010 | 30.06.2012 | tip B, inclusiv transport mărfuri periculoase | |
| Anexa I la CSB 0099 | Nr. Crt. | Secția de circulație | | Nr. Crt. | Zona de manevră/ LFI | Proprietar | | Stația CF adiacentă | |
| | 1. | Ploiești S.–Ploiești V.– Predeal – Dârste – Ram. Brașov Tranzit – Brașov Triaj – Brașov și retur; | | Nu este cazul | | | | | |
| | 2. | Dârste – Brașov și retur; | | | | | | | |
| 3. | | | | | | | | | |
| Anexa II la CSB 0099 | Nr. Crt. | Tip locomotivă | | | Nr. Locomotivă | | | | |
| | 1. | LDE 1350 CP ČKD | | | 771-502-2 (serie șasiu FN) | | | | |
| | 2. | LDE 1200 CP ČKD | | | 740-612-7 (serie șasiu 9931) | | | | |

Documente eliberate și raportate de Serviciul Certificare și Autorizare de Siguranță din cadrul ASFR – AFER.

**Autorizații de siguranță
acordate administratorului/gestionarilor de infrastructură feroviară din România conform OMT 101/2008
în perioada 01.05.2010 – 30.06.2010**

| Nr. crt. | Denumire juridică administrator/gestionar de infrastructură feroviară autorizat | | | | | Acronim | Nr. național de înregistrare |
|--------------------|--|----------------------------|---|----------------|----------------|------------------|------------------------------|
| AS - Partea A | Nr. de identificare | Nouă/Reînnoită/Modificată | Nr. de identificare autorizație anterioară | Data acordării | Valabilă de la | Valabilă până la | Valabilitate viză |
| AS - Partea B | | | | | | | |
| Anexa la ASB | Secții de circulație pe care gestionarul de infrastructură feroviară este autorizat să le administreze și să le exploateze | | | | | | |
| | Nr. crt. | Sucursală | Secții de circulație | | | Km | |
| 1. | S.C. RC – CF TRANS S.R.L. BRAȘOV | | | | | - | J08/775/2001 |
| AS - Partea A | ASA 08001 | Nou | nu este cazul | 27.06.2008 | 27.06.2008 | 27.06.2018 | 27.06.2012 |
| AS - Partea B | ASB 09006 | actualizată/ revizuită | ASB 09004 | 26.10.2009 | 26.10.2009 | 27.06.2018 | 27.06.2012 |
| Anexa la ASB 09006 | Secții de circulație neinteroperabile | | | | | | |
| | Nr. crt. | Sucursală | Secții de circulație | | | Km | |
| | 1. | Brașov | Bartolomeu – Zărnești | | | 24 | |
| | 2. | Brașov | Hărman – Întorsura Buzăului | | | 29 | |
| | 3. | Brașov | Sf. Gheorghe – Covasna – Tg. Secuiesc – Brețcu | | | 66 | |
| | 4. | Brașov | Odorhei – Vânători | | | 38 | |
| | 5. | Brașov | Barabanț – Zlatna | | | 38 | |
| | 6. | Brașov | Șibot - Cugir | | | 13 | |
| | 7. | Brașov | Blaj – Târnăveni Vest – Praid | | | 113 | |
| | 8. | Brașov | Măgheruș Șieu – Lechința – Miheșu de Câmpie - Luduș | | | 94 | |
| | 9. | Timișoara | Voiteni – Gătaia – Berzovia – Vasiova – Reșița Nord | | | 61 | |
| | 10. | Timișoara | Arad – Nădlac | | | 52 | |
| | 11. | Timișoara | Berzovia – Oravița | | | 59 | |
| | 12. | Timișoara | Buziaș – Gătaia – Jamu Mare | | | 56 | |
| | 13. | Timișoara | Jebel - Giera | | | 33 | |
| | 14. | Timișoara | Timișoara Nord - Cruceni | | | 45 | |
| | 15. | Timișoara | Sânandrei- Periam | | | 36 | |
| | 16. | Timișoara | Aradu Nou - Periam - Sănnicolau Mare - Vălcani | | | 81 | |
| | 17. | Timișoara | Periam - Satu Nou | | | 11 | |
| | 18. | Timișoara | Sântana - Ineu - Cermei | | | 53 | |
| | 19. | Timișoara | Nădab - Grâniceri | | | 20 | |
| | 20. | Timișoara | Lovrin - Nerau | | | 27 | |
| | 21. | Timișoara | Jimbolia - Lovrin | | | 27 | |
| | 22. | Timișoara | Ronat Triaj – Satu Nou – Lovrin - Sănnicolau Mare – Cenad | | | 68 | |
| | 23. | Craiova | Alexandria – Zimnicea | | | 42 | |
| | 24. | Craiova | Caracal – Corabia | | | 41 | |
| | 25. | Iași | Podul Iloaiei – Hârlău | | | 41 | |
| | 26. | Iași | Lețcani – Dângeni – Dorohoi | | | 140 | |
| | 27. | Iași | Roman – Buhăiești | | | 71 | |
| | 28. | Iași | Pașcani – Timișești – Târgu Neamț | | | 30 | |
| | 29. | Iași | Dolhasca – Fălticeni | | | 25 | |
| 30. | Iași | Leorda – Dorohoi | | | 21 | | |
| 31. | Iași | Crasna – Huși | | | 33 | | |
| 2. | S.C. ROMPETROL LOGISTICS S.A. BUCUREȘTI | | | | | - | J29/2556/2008 |
| AS - Partea A | ASA 08008 | actualizată/ revizuită | ASA 08002 | 08.10.2008 | 08.10.2008 | 04.07.2018 | 04.07.2012 |
| AS - Partea B | ASB 10006 | actualizată/ revizuită | ASB 10004 | 04.03.2010 | 03.06.2010 | 04.07.2018 | 04.07.2012 |
| Anexa la ASB 10006 | Secții de circulație neinteroperabile | | | | | | |
| | Nr. crt. | Sucursală | Secții de circulație | | | Km | |
| 1. | Constanța | P1 Capul Midia-Capul Midia | | | 4 | | |

Documente eliberate și raportate de Serviciul Certificare și Autorizare de Siguranță din cadrul ASFR – AFER.

**Autorizații de punere în funcțiune pentru linii ferate industriale nou construite sau modernizate
eliberate conform HG 2299/2004 în perioada 01.05.2010 – 30.06.2010**

| Nr. crt. | Solicitant - deținător Adresa sediu Tel./Fax | Denumire LFI | Stația CF de racord | Serie și nr. APF-LFI | Data emiterii APF-LFI | Tipul lucrărilor executate* |
|----------|---|--|---|-------------------------|--------------------------|-----------------------------------|
| 1. | SC GRUP FERROVIAR ROMÂN SA București Calea Victoriei, nr.114, sect. 1, București Fax:021.318.30.91 | LFI I nou construită - Secția Locomotive Brazi aparținând SC GRUP FERROVIAR ROMÂN de la PG al schimbătorului de cale nr.3 până la opritor cale OP 1 (Lc=109,40 m) | Stația CFR Brazi | APF-LFI 047 | 03.05.2010 | Construire |
| 2. | | LFI II (cu cântar electronic) nou construită - Secția Locomotive Brazi aparținând SC GRUP FERROVIAR ROMÂN de la PG al schimbătorului de cale nr.2 până la opritorul cale din hală OP 2 (Lc=158,99 m) | Stația CFR Brazi | APF-LFI 048 | 03.05.2010 | Construire |
| 3. | | LFI III de acces în hală, nou construită - Secția Locomotive Brazi aparținând SC GRUP FERROVIAR ROMÂN de la sabotul de deraiere S 2 (km 51+860) până la opritor cale din hală OP 3 (Lc=195,90 m) | Stația CFR Brazi | APF-LFI 049 | 03.05.2010 | Construire |
| 4. | | LFI IV de acces în hală, nou construită - Secția Locomotive Brazi aparținând SC GRUP FERROVIAR ROMÂN de la PG al schimbătorului de cale nr.4 până la opritor cale din hală OP 4 (Lc=142,50 m) | Stația CFR Brazi | APF-LFI 050 | 03.05.2010 | Construire |
| 5. | SC HOLCIM (Romania) SA București Calea Floreasca, nr.169A, clădi.B, et.7 și 8, sect.1 Fax:021.231.77.14 | LFI 1 Holcim (Romania) SA - Punct de Lucru Progresul, nou construită-aparținând SC HOLCIM (romania) SA de la sch. de cale nr.3 (km0+177,51) până la OP 1 (km0+497,49) | Stația CFR Progresul | APF-LFI 051 | 01.06.2010 | Construire |
| 6. | | LFI 2 Holcim (Romania) SA - Punct de Lucru Progresul, nou construită-aparținând SC HOLCIM (romania) SA de la sch. de cale nr.1 (km0+137,47) până la OP 2 (km0+771,10) | Stația CFR Progresul | APF-LFI 052 | 01.06.2010 | Construire |
| 7. | | LFI 3 Holcim (Romania) SA - Punct de Lucru Progresul, nou construită-aparținând SC HOLCIM (romania) SA de la sch. de cale nr.5 până la OP 3 (km0+541,44) | Stația CFR Progresul | APF-LFI 053 | 01.06.2010 | Construire |
| 8. | | LFI 4 Holcim (Romania) SA - Punct de Lucru Progresul, nou construită-aparținând SC HOLCIM (romania) SA de la sch. de cale nr.1 (km0+137,47) până la OP 4 (km0+640,22) | Stația CFR Progresul | APF-LFI 054 | 01.06.2010 | Construire |
| 9. | Compania Națională "ADMINISTRAȚIA PORTURILOR MARITIME"-SA Constanța Incinta Port, Gara Maritimă, Constanța Fax:0241-619512 | LFI 11 primire-expediere de la sch. de cale nr.105 (13) până la sch. de cale nr.10 | Stația CFR Constanța Port Terminal Ferry-Boat | APF-LFI 055 | 17.06.2010 | Construire |
| 10. | | LFI 12 primire-expediere de la sch. de cale nr.117 (59) până la sch. de cale nr.102 (4) | Stația CFR Constanța Port Terminal Ferry-Boat | APF-LFI 056 | 17.06.2010 | Construire |
| 11. | | LFI 13 primire-expediere de la sch. de cale nr.113 (55) până la sch. de cale nr.112 (56) | Stația CFR Constanța Port Terminal Ferry-Boat | APF-LFI 057 | 17.06.2010 | Construire |
| 12. | | LFI 14 primire-expediere de la TDJ nr.109/111 (13A-53) până la sch. de cale nr.114 (58) | Stația CFR Constanța Port Terminal Ferry-Boat | APF-LFI 058 | 17.06.2010 | Construire |
| 13. | | LFI 15 primire-expediere de la sch. de cale nr.115 (57) până la sch. de cale nr.108 (52) | Stația CFR Constanța Port Terminal Ferry-Boat | APF-LFI 059 | 17.06.2010 | Construire |
| 14. | | LFI 16 primire-expediere de la sch. de cale nr.103 (3) până la sch. de cale nr.116 (60) | Stația CFR Constanța Port Terminal Ferry-Boat | APF-LFI 060 | 17.06.2010 | Construire |
| 15. | | LFI 17 primire-expediere de la sch. de cale nr.101 (5) până la sch. de cale nr.110 (54) | Stația CFR Constanța Port Terminal Ferry-Boat | APF-LFI 061 | 17.06.2010 | Construire |
| 16. | | LFI T 1 linie de tragere de la sch. de cale nr.102 (4) până la OP 2 (km4+450) | Stația CFR Constanța Port Terminal Ferry-Boat | APF-LFI 062 | 17.06.2010 | Construire |
| 17. | | LFI tranzit de la UJ sch. de cale nr.103 (3) până la JV sch. de cale nr.11 | Stația CFR Constanța Port Terminal Ferry-Boat | APF-LFI 063 | 17.06.2010 | Modernizare |
| 18. | | LFI tranzit de la UJ sch. de cale nr.101 (5) până la JV sch. de cale nr.9 | Stația CFR Constanța Port Terminal Ferry-Boat | APF-LFI 064 | 17.06.2010 | Modernizare |
| 19. | LFI tranzit de la UJ dubla joncțiune nr.PG 8A/8 până la JV sch. de cale nr.9 | Stația CFR Constanța Port Terminal Ferry-Boat | APF-LFI 065 | 17.06.2010 | Modernizare | |

Documente eliberate și raportate de Serviciul Autorizare, Punere în Funcțiune Sub sisteme Structurale din cadrul ASFR – AFER.

*Tipul lucrărilor executate: construire sau modernizare.



www.infoconstruct.ro

București, Bd. N. Titulescu 143, Sector 1; Tel./Fax: 021 223 25 21; office@infoconstruct.ro



**cea mai mare bază de date cu firme
din domeniul construcțiilor**

Autorizații de exploatare pentru liniile ferate industriale din dotare emise/vizate/modificate conform HG 2299/2004 și OMTCT 880/2005 în perioada 01.05.2010 – 30.06.2010

| Nr. crt. | Societate Adresa sediu; Tel./Fax | Denumire LFI | Stația CFR de racord | Serie și nr. AE | Data emiterii AE | Valabilitate AE* |
|---|--|--|-------------------------|--------------------|---------------------|---------------------|
| Autorizații de exploatare pentru liniile ferate industriale emise | | | | | | |
| 1. | S.C. ELECTROCENTRALE DEVA S.A. Mintia, str. Șantierului nr. 1, jud. Hunedoara 0254.236404/ 0254.236404 | S.C. ELECTROCENTRALE DEVA S.A. stația CFU Mintia | Mintia | AE 404 | 12.05.2010 | 11.05.2012 |
| 2. | S.C. UNICOM TRANZIT S.A. București, str. Bîlcușeni, nr. 9A, etaj 2, sector 1 021.2329882/ 021.2329885 | S.C. SILCOTUB S.A. Zalău - Punct de lucru Călărași | H.M. Călărași Nord | AE 405 | 20.05.2010 | 19.05.2012 |
| 3. | S.C. OMV PETROM S.A. București, Calea Dorobanților, nr. 239, Sector 1 0248.632049/0248.213600 | S.C. OMV PETROM S.A. – Punct de lucru ARPECHIM Pitești | Bradul de Sus | AE 406 | 20.05.2010 | 19.05.2012 |
| 4. | S.C. CENTRALA ELECTRICĂ DE TERMOFICARE ARAD S.A. Arad, Calea Vânători, jud. Arad 0257.213160/ 0257.213160 | S.C. CENTRALA ELECTRICĂ DE TERMOFICARE ARAD S.A. - CET L | Utvinișu Nou | AE 407 | 28.05.2010 | 27.05.2012 |
| 5. | S.C. REMAT M.G. S.A. ARAD Arad, str. Câmpul Liniștii nr. 1, jud. Arad 0257.246124/ 0257.281760 | S.C. REMAT M.G. S.A. ARAD | Arad Vest | AE 408 | 28.05.2010 | 27.05.2012 |
| 6. | S.C. UNICOM TRANZIT S.A. București, str. Bîlcușeni, nr. 9A, etaj 2, sector 1 021.2329882/ 021.2329885 | S.C. UNICOM TRANZIT S.A. - Punct de lucru Halmeu | Halmeu | AE 409 | 07.06.2010 | 06.06.2012 |
| 7. | S.C. PAMBAC S.A. Bacău, str. Moinești, nr. 14, jud. Bacău 0234.517400/ 0234.513096 | S.C. PAMBAC S.A. Bacău | Bacău | AE 410 | 14.06.2010 | 13.06.2012 |
| 8. | S.C. ÎNTREȚINERE ȘI REPARAȚII VAGOANE - "C.F.R. ȘIRV Brașov" S.A. Brașov, Fundătura Hărmanului nr. 2, jud. Brașov 0268.334163/ 0268.334163 | C.F.R. SIRV Brașov S.A. – Punct de lucru Aiud | H.M. Aiud | AE 411 | 18.06.2010 | 17.06.2012 |
| 9. | S.C. TRANS EXPEDITION FERROVIAR S.R.L. București, str. Econom Cezărescu, nr. 1-9, etaj 1, ap. 5, sector 6 031.4052925/ 031.4052926 | S.C. TRANS EXPEDITION FERROVIAR S.R.L. – Punct de lucru Brăila | Lacu Sărat | AE 412 | 18.06.2010 | 17.06.2012 |
| 10. | S.C. UNICOM TRANZIT S.A. București, str. Bîlcușeni, nr. 9A, etaj 2, sector 1 021.2329882/ 021.2329885 | S.C. UNICOM TRANZIT S.A. - Punct de lucru Halmeu | Zalău Nord | AE 413 | 28.06.2010 | 27.06.2012 |
| Autorizații de exploatare pentru liniile ferate industriale vizate/ modificate | | | | | | |
| 1. | S.C. CRIMBO GAS FĂUREI S.R.L. Făurei, str. Republicii nr. 5, Parc 13, Lot 1, Cvartal 8, Județul Brăila 0239.661944/ 0239.661944 | S.C. CRIMBO GAS FĂUREI S.R.L. | Făurei | AE 007 - R | 11.05.2006 | 10.05.2012 |
| 2. | S.C. ROMANEL INTERNAȚIONAL GROUP S.A. Str. Buzești nr.61, bloc 6A, etaj 1, ap. 3, Sector 1 București 0233.665166/0233.665680 | S.C. ROMANEL INTERNAȚIONAL GROUP S.A. - Punct de lucru ROZNOV | Roznov | AE 008 - R | 19.05.2006 | 18.05.2012 |
| 3. | S.C. ARVI AGRO S.R.L. Holboca, Clădirea C22, jud. Iași 0232.293525/ 0232.293525 | S.C. ARVI AGRO S.R.L. | Cristești Jijia | AE 154 - R | 03.04.2008 | 02.04.2012 |
| 4. | S.C. BRICOMAT S.A. Sibiu, str. Alba Iulia, nr. 112, jud. Sibiu 0269.229679/ 0269.229679 | S.C. BRICOMAT S.A. | H.M. Turnișor | AE 155 - R | 08.04.2008 | 07.04.2012 |
| 5. | S.C. ROMTRANS S.A. - Sucursala Iași Iași, str. Trei Fântâni, nr. 3, jud. Iași 0232.433386/ 0232.233226 | S.C. ROMTRANS S.A. - Sucursala Iași cale normală și cale largă | Socola | AE 161 - R | 22.04.2008 | 21.04.2012 |
| 6. | S.C. BAMESA OȚEL S.A. București, str. Elena Clucereasa, nr. 11, subsol, cam. 1, sector 1 0273.478800/ 0273.478801 | Fabrica STEEL SERVICE CENTER Topoloveni | HM Călinești | AE 165 - R | 14.05.2008 | 13.05.2012 |

Documente eliberate și raportate de Serviciul Autorizare Linii Ferate Industriale din cadrul ASFR – AFER.

* Autorizațiile sunt valabile nelimitat, în condițiile vizării lor la 2 ani.

**Atestate pentru personalul aparținând operatorilor de transport feroviar
cu responsabilități în organizarea și conducerea activității de transport feroviar și siguranța circulației
emise conform OMT 535/2007 în perioada 01.05.2010 – 30.06.2010**

| Nr. crt. | Numele și prenumele personalului atestat | Serie și număr atestat | Data emiterii | Data expirării | Denumire agent economic |
|---|--|------------------------|---------------|----------------|--|
| Responsabili cu organizarea și conducerea activității de transport feroviar și siguranța circulației | | | | | |
| 1. | Boboc Dan Victor | RC-OC.SC 215 | 12.06.10 | 12.06.11 | S.C. PORR RAILWAY TRANSPORT S.R.L. BUCUREȘTI |
| 2. | Cireășă Mihail | RC-OC.SC 205 | 15.05.10 | 15.05.11 | SOCIETATEA FERROVIARĂ DE TURISM "S.F.T. - C.F.R." S.A. BUCUREȘTI |
| 3. | Curcă Aurelian | RC-OC.SC 214 | 12.06.10 | 12.06.11 | S.C. ROMPETROL LOGISTICS S.R.L.. PLOIEȘTI |
| 4. | Forăscu Ilie | RC-OC.SC 209 | 15.05.10 | 15.05.11 | S.C. VEST TRANS RAIL S.R.L. CLUJ-NAPOCA |
| 5. | Marcu Caju-Marius | RC-OC.SC 211 | 15.05.10 | 15.05.11 | S.C. GRUP FERROVIAR ROMÂN S.A. BUCUREȘTI |
| 6. | Mărcuț Marius-Marcel | RC-OC.SC 213 | 12.06.10 | 12.06.11 | S.C. REGIONAL S.R.L. CLUJ-NAPOCA |
| 7. | Matei Marius-Aurel | RC-OC.SC 206 | 15.05.10 | 15.05.11 | SOCIETATEA FERROVIARĂ DE TURISM "S.F.T. - C.F.R." S.A. BUCUREȘTI |
| 8. | Simionescu Dan-Alexandru | RC-OC.SC 212 | 15.05.10 | 15.05.11 | S.C. TRANS EXPEDITION FERROVIAR S.R.L. BUCUREȘTI |
| 9. | Țibuleac Constantin | RC-OC.SC 208 | 15.05.10 | 10.07.10 | S.C. GRUP TRANSPORT FERROVIAR S.A. BUCUREȘTI |
| 10. | Tudorescu Rodica-Liliana | RC-OC.SC 207 | 15.05.10 | 15.05.11 | SOCIETATEA FERROVIARĂ DE TURISM "S.F.T. - C.F.R." S.A. BUCUREȘTI |
| 11. | Vizante Ovidiu | RC-OC.SC 210 | 15.05.10 | 15.05.11 | RAIL CARGO AUSTRIA AG VIENA AUSTRIA SUC. BUCUREȘTI |
| Responsabili cu siguranța circulației în activitatea de transport feroviar | | | | | |
| 1. | Dumitru Nicolae | RC-SC 109 | 15.05.10 | 15.05.11 | S.C. GRUP TRANSPORT FERROVIAR S.A. BUCUREȘTI |
| 2. | Mihalcea Petre | RC-SC 111 | 12.06.10 | 12.06.11 | S.C. ROMPETROL LOGISTICS S.R.L.. PLOIEȘTI |
| 3. | Pîrvu Viorel | RC-SC 110 | 15.05.10 | 15.05.11 | S.C. REGIOTRANS S.R.L. BRAȘOV |

Documente eliberate și raportate de Serviciul Autorizare, Atestare Personal din cadrul ASFR – AFER.

**Atestate pentru personalul aparținând operatorilor de manevră feroviară
cu responsabilități în organizarea și conducerea operațiunilor de manevră și siguranța circulației
emise conform OMT 535/2007 în perioada 01.05.2010 – 30.06.2010**

| Nr. crt. | Numele și prenumele personalului atestat | Serie și număr atestat | Data emiterii | Data expirării | Denumire agent economic |
|--|--|------------------------|---------------|----------------|--|
| Responsabili cu organizarea și conducerea operațiunilor de manevră și siguranța circulației | | | | | |
| 1. | Agrinaș Vasile | RM-OC.SC 1003 | 12.06.2010 | 12.06.2011 | S.C. CONPET S.A. PLOIEȘTI |
| 2. | Bal Liviu-Dănuț | RM-OC.SC 990 | 15.05.10 | 15.05.2011 | S.C. ELECTROCENTRALE DEVA S.A. |
| 3. | Bută Petru | RM-OC.SC 996 | 15.05.10 | 15.05.2011 | S.C. ASTRA VAGOANE ARAD S.A. |
| 4. | Cernușcă Cătălin | RM-OC.SC 995 | 15.05.10 | 15.05.2011 | S.C. MECANO SERV S.R.L. DEVA |
| 5. | Drăgan Gheorghe | RM-OC.SC 992 | 15.05.10 | 15.05.2011 | S.C. CEFMUR S.A. TÂRGU MUREȘ |
| 6. | Furtună Cătălin-Ion | RM-OC.SC 997 | 15.05.10 | 15.05.2011 | S.C. REMAT BUCUREȘTI SUD S.A. |
| 7. | Mihăilă Gheorghe | RM-OC.SC 1001 | 12.06.2010 | 12.06.2011 | S.C. UZINA TERMOELECTRICĂ GIURGIU S.A. |
| 8. | Mihăilă Marius-Ionel | RM-OC.SC 993 | 15.05.10 | 15.05.2011 | S.C. COMPLEXUL ENERGETIC TURCENI S.A. |
| 9. | Muț Mihai | RM-OC.SC 1002 | 12.06.2010 | 12.06.2011 | S.C. CONPET S.A. PLOIEȘTI |
| 10. | Rujan Liviu-Ioan | RM-OC.SC 998 | 15.05.10 | 15.05.2011 | S.C. CET ARAD S.A. |
| 11. | Tatomir Emilian | RM-OC.SC 994 | 15.05.10 | 15.05.2011 | S.C. R.S. TERMO SERV PAROȘENI S.A. |
| 12. | Teușdea Nicolae | RM-OC.SC 999 | 12.06.2010 | 12.06.2011 | S.C. MOL ROMÂNIA PETROLEUM PRODUCTS S.R.L. CLUJ-NAPOCA |
| 13. | Veveriță Nelly | RM-OC.SC 991 | 15.05.10 | 15.05.2011 | PETROM S.A. COMBINATUL DOLJCHIM CRAIOVA |
| 14. | Zbârcea Mihai | RM-OC.SC 1000 | 12.06.2010 | 12.06.2011 | S.C. COMAT BIHOR S.A. ORADEA |

Documente eliberate și raportate de Serviciul Autorizare, Atestare Personal din cadrul ASFR – AFER.

**Atestate pentru personalul aparținând deținătorilor de linii ferate industriale
cu responsabilități în siguranța circulației emise conform HGR 2299/2004
în perioada 01.05.2010 – 30.06.2010**

| Nr. crt. | Numele și prenumele personalului atestat | Serie și număr atestat | Data emiterii | Data expirării | Denumire agent economic |
|---|--|------------------------|---------------|----------------|--|
| Responsabili cu siguranța circulației pentru activitatea de Linii Ferate Industriale | | | | | |
| 1. | Alexe Maria | RLFI-SC 2103 | 14.05.10 | 14.05.11 | S.C. PETROM LPG S.A. PUNCT DE LUCRU NEGOIEȘTI |
| 2. | Ambrus László | RLFI-SC 2126 | 14.05.10 | 14.05.11 | S.C. LAFARGE AGREGATE BETOANE S.A. PUNCT DE LUCRU EXPLOATAREA MALNAȘ |
| 3. | Arvinte Constantin | RLFI-SC 2142 | 10.06.10 | 10.06.11 | S.C. WEST STAR S.R.L. IAȘI |
| 4. | Asan Șain | RLFI-SC 2104 | 14.05.10 | 14.05.11 | S.C. PETROM LPG S.A. PUNCT DE LUCRU CONSTANȚA |

ASFR – AFER

Atestate pentru personalul aparținând deținătorilor de linii ferate industriale cu responsabilități în siguranța circulației emise conform HGR 2299/2004 în perioada 01.05.2010 – 30.06.2010

| Nr. crt. | Numele și prenumele personalului atestat | Serie și număr atestat | Data emiterii | Data expirării | Denumire agent economic |
|---|--|------------------------|---------------|----------------|--|
| Responsabili cu siguranța circulației pentru activitatea de Linii Ferate Industriale | | | | | |
| 5. | Avram Gheorghe | RLFI-SC 2101 | 14.05.10 | 14.05.11 | S.C. SAINT-GOBAIN ISOVER ROMÂNIA S.R.L. PLOIEȘTI |
| 6. | Avram Gheorghe | RLFI-SC 2102 | 14.05.10 | 14.05.11 | S.C. REMAT PRAHOVA S.A. PLOIEȘTI |
| 7. | Banu Cătălin - Marius | RLFI-SC 2064 | 13.05.10 | 13.05.11 | S.C. TTS OPERATOR S.R.L. AGIGEA |
| 8. | Barbone Cristina | RLFI-SC 2161 | 11.06.10 | 11.06.11 | S.N.T.F.C. "CFR CĂLĂTORI" S.A. REGIONALA IAȘI DEPOUL IAȘI |
| 9. | Barbu Marin | RLFI-SC 2144 | 10.06.10 | 10.06.11 | S.C. ZAHĂRUL S.A. LIEȘTI |
| 10. | Basaiaș Răzvan - Georgel | RLFI-SC 2070 | 13.05.10 | 13.05.11 | S.C. CONPET S.A. PLOIEȘTI PUNCT DE LUCRU CIREȘU - BRĂILA |
| 11. | Beleaua Viorel | RLFI-SC 2173 | 11.06.10 | 11.06.11 | S.C. NITROPOROS S.R.L. FĂGĂRAȘ |
| 12. | Beliciu Stan | RLFI-SC 2114 | 14.05.10 | 14.05.11 | PETROM S.A. HUB DĂRMĂNEȘTI DEPOZIT IANCA |
| 13. | Beudean Teodor - Aurel | RLFI-SC 2130 | 14.05.10 | 14.05.11 | S.C. REGIONAL S.R.L. CLUJ-NAPOCA pt TERMINAL TRANSCONTAINERE BISTRIȚA NORD |
| 14. | Bordeuț Vasile Lucian | RLFI-SC 2162 | 11.06.10 | 11.06.11 | S.N.T.F.C. "CFR CĂLĂTORI" S.A. REGIONALA IAȘI DEPOUL SUCEAVA |
| 15. | Bostă Vasile | RLFI-SC 2136 | 10.06.10 | 10.06.11 | COMPANIA NAȚIONALĂ A URANIULUI S.A. BUCUREȘTI SUCURSALA SUCEAVA STAȚIA TEHNICĂ ARGESTRU |
| 16. | Bota Marian-Emil-Grigore | RLFI-SC 2078 | 13.05.10 | 13.05.11 | S.N.T.F.C. "CFR CĂLĂTORI" S.A. REGIONALA CLUJ REVIZIA VAGOANE CLUJ |
| 17. | Boureanu Dănuț | RLFI-SC 2098 | 14.05.10 | 14.05.11 | S.C. REMAT S.A. IAȘI DEPOZIT ADJUD |
| 18. | Bratosin Marian | RLFI-SC 2108 | 14.05.10 | 14.05.11 | S.C. PRIO BIOCOMBUSTIBIL S.R.L. BUCUREȘTI PCT.LUCRU LEHLIU GARĂ |
| 19. | Bucur Nicolae-Ovidiu | RLFI-SC 2152 | 10.06.10 | 10.06.11 | S.C. VES S.A. SIGHIȘOARA |
| 20. | Burcă Andreea Alexandra | RLFI-SC 2171 | 11.06.10 | 11.06.11 | S.C. CHIMOPAR S.A. BUCUREȘTI |
| 21. | Burcă Andreea Alexandra | RLFI-SC 2172 | 11.06.10 | 11.06.11 | S.C. ARABESQUE S.R.L. PUNCT DE LUCRU BUCUREȘTI GLINA |
| 22. | Busuioc Mihai | RLFI-SC 2170 | 11.06.10 | 11.06.11 | S.C. FERTIL AGRO S.R.L. BRĂILA |
| 23. | Bută Petru | RLFI-SC 2100 | 14.05.10 | 14.05.11 | S.C. ASTRA VAGOANE ARAD S.A. |
| 24. | Călin Gheorghe | RLFI-SC 2175 | 11.06.10 | 11.06.11 | S.C. ELECTROCENTRALE BUCUREȘTI S.A. SUCURSALA ELECTROCENTRALE MUREȘ |
| 25. | Chilian Gheorghe | RLFI-SC 2096 | 14.05.10 | 14.05.11 | S.C. CARPAT AGREGATE S.A. BUCUREȘTI PUNCT DE LUCRU DOAGA |
| 26. | Ciobanu Ion | RLFI-SC 2092 | 14.05.10 | 14.05.11 | S.C. BAUROM CONSTRUCT S.R.L. GALAȚI DEPOZIT BUCUREȘTI CHITILA |
| 27. | Ciobanu Ion | RLFI-SC 2093 | 14.05.10 | 14.05.11 | S.C. MIRAS INTERNATIONAL S.A. BUFTEA DEPOZIT CHITILA |
| 28. | Codreanu Remus-Marian | RLFI-SC 2150 | 10.06.10 | 10.06.11 | S.C. SCHENKER ROMTRANS S.A. SUCURSALA IAȘI |
| 29. | Coman Nicolae | RLFI-SC 2069 | 13.05.10 | 13.05.11 | S.C. CONPET S.A. PLOIEȘTI PUNCT DE LUCRU IMECI - COVASNA |
| 30. | Constantina Cornel | RLFI-SC 2127 | 14.05.10 | 14.05.11 | S.C. BAMESA OȚEL S.A. TOPOLOVENI |
| 31. | Curcan Marius | RLFI-SC 2140 | 10.06.10 | 10.06.11 | S.C. ELCECTROCENTRALE BUCUREȘTI S.A. SUCURSALA ELECTROCENTRALE BUCUREȘTI CET BUCUREȘTI SUD |
| 32. | Curcan Marius | RLFI-SC 2141 | 10.06.10 | 10.06.11 | S.C. ELCECTROCENTRALE BUCUREȘTI S.A. SUCURSALA ELECTROCENTRALE BUCUREȘTI CET GROZĂVEȘTI |
| 33. | Darie Dănuț | RLFI-SC 2148 | 10.06.10 | 10.06.11 | ANRSPS UNITATEA TERITORIALĂ 265 NICOLAE BĂLCESCU |
| 34. | Darie Dănuț | RLFI-SC 2149 | 10.06.10 | 10.06.11 | ANRSPS UNITATEA TERITORIALĂ 335 URECHEȘTI |
| 35. | Datcu Ion | RLFI-SC 2129 | 14.05.10 | 14.05.11 | S.C. SERVTRANS INVEST S.A. pt S.C. SERVTRANS TRAVERSE S.A. PUNCT DE LUCRU PLOIEȘTI |
| 36. | Dincă Jean | RLFI-SC 2132 | 14.05.10 | 11.03.11 | S.C. SERVTRANS MENTENANCE S.A. CARACAL |
| 37. | Domșa Dumitru-Emil | RLFI-SC 2099 | 14.05.10 | 14.05.11 | S.C. "CFR SIRV BRAȘOV" S.A. PUNCT DE LUCRU AIUD |
| 38. | Dorca Vasile-Dafin | RLFI-SC 2110 | 14.05.10 | 14.05.11 | S.C. UNICOM HOLDING S.A. BUCUREȘTI PUNCT DE LUCRU HALMEU |
| 39. | Eftenaru Iordache | RLFI-SC 2094 | 14.05.10 | 14.05.11 | S.C. AGRANA ROMÂNIA S.A. BUZĂU |
| 40. | Eftincă Lazăr | RLFI-SC 2124 | 14.05.10 | 14.05.11 | S.C. ELECTROCENTRALE BUCUREȘTI S.A. SUCURSALA ELECTROCENTRALE CONSTANȚA |
| 41. | Enache Vladimir | RLFI-SC 2071 | 13.05.10 | 13.05.11 | S.C. CONPET S.A. PLOIEȘTI PUNCT DE LUCRU BILED - TIMIȘ |
| 42. | Farcaș Nelu | RLFI-SC 2065 | 13.05.10 | 13.05.11 | S.C. GRANDEMAR S.A. CLUJ-NAPOCA |
| 43. | Filip Sorin | RLFI-SC 2166 | 11.06.10 | 11.06.11 | S.N.T.F.C. "CFR CĂLĂTORI" S.A. REGIONALA IAȘI POST REVIZIE VAGOANE VATRA DORNEI |
| 44. | Fiscutean Octavian - Ioan | RLFI-SC 2089 | 13.05.10 | 13.05.11 | S.N.T.F.C. "CFR CĂLĂTORI" S.A. REGIONALA CLUJ P.A.E. BISTRIȚA |
| 45. | Fiscutean Octavian - Ioan | RLFI-SC 2090 | 13.05.10 | 13.05.11 | S.N.T.F.C. "CFR CĂLĂTORI" S.A. REGIONALA CLUJ POST REVIZIE VAGOANE BISTRIȚA |
| 46. | Florea Niculina - Mihaela | RLFI-SC 2177 | 11.06.10 | 11.06.11 | S.C. "C.F.R. IRV" S.A. CONSTANȚA SECȚIA I.R.V. GHIGHIU |
| 47. | Florea Octavian - Adrian | RLFI-SC 2182 | 11.06.10 | 11.06.11 | S.C. REMAT ALBA S.A. |
| 48. | Florian-Chinde Ioan | RLFI-SC 2079 | 13.05.10 | 13.05.11 | S.N.T.F.C. "CFR CĂLĂTORI" S.A. REGIONALA CLUJ POST REVIZIE VAGOANE DEJ CĂLĂTORI |
| 49. | Forsea Ioan | RLFI-SC 2068 | 13.05.10 | 13.05.11 | OMV PETROM S.A. DEPOZIT CRISTIAN |

ASFR – AFER

Atestate pentru personalul aparținând deținătorilor de linii ferate industriale cu responsabilități în siguranța circulației emise conform HGR 2299/2004 în perioada 01.05.2010 – 30.06.2010

| Nr. crt. | Numele și prenumele personalului atestat | Serie și număr atestat | Data emiterii | Data expirării | Denumire agent economic |
|----------|--|------------------------|---------------|----------------|--|
| 50. | Fulgescu Cătălin - Nicușor | RLFI-SC 2178 | 11.06.10 | 11.06.11 | S.C. "C.F.R. IRV" S.A. CONSTANȚA SECȚIA I.R.V. CURTICI |
| 51. | Ghinea Adrian - Marius | RLFI-SC 2119 | 14.05.10 | 14.05.11 | S.C. DONAU CHEM S.R.L. TURNU MĂGURELE |
| 52. | Ghioca Valentin | RLFI-SC 2131 | 14.05.10 | 20.08.10 | S.N.T.F.M. "CFR MARFĂ" S.A. SUCURSALA CONSTANȚA REMIZA FETEȘTI |
| 53. | Ghițu Vasile | RLFI-SC 2158 | 10.06.10 | 10.06.11 | S.C. DECOMAR S.A. BUCUREȘTI |
| 54. | Ghițu Vasile | RLFI-SC 2159 | 10.06.10 | 10.06.11 | S.C. TRANSILVANIA GENERAL IMPORT EXPORT S.R.L. SUCURSALA BUCUREȘTI pt S.C. LEGUME FRUCTE MILITARI S.A. |
| 55. | Grădinariu Eugen-Ionel | RLFI-SC 2105 | 14.05.10 | 14.05.11 | S.C. PETROM LPG S.A. STAȚIA DE ÎMBUTELIERE TIMIȘOARA |
| 56. | Hălălău Vasile | RLFI-SC 2181 | 11.06.10 | 11.06.11 | OMV PETROM S.A. DEPOZIT PETROM ȘIMIAN |
| 57. | Hîrla Eugen | RLFI-SC 2176 | 11.06.10 | 11.06.11 | S.C. "C.F.R. IRV" S.A. CONSTANȚA SECȚIA I.R.V. SIBIU |
| 58. | Hirschkom Cedric | RLFI-SC 2106 | 14.05.10 | 14.05.11 | S.C. ȘANTIERUL NAVAL "DAMEN" S.A. GALAȚI |
| 59. | Horja-Gál Vasile-Tiberiu | RLFI-SC 2080 | 13.05.10 | 13.05.11 | S.N.T.F.C. "CFR CĂLĂTORI" S.A. REGIONALA CLUJ POST REVIZIE VAGOANE JIBOU |
| 60. | Horja-Gál Vasile-Tiberiu | RLFI-SC 2081 | 13.05.10 | 13.05.11 | S.N.T.F.C. "CFR CĂLĂTORI" S.A. REGIONALA CLUJ S.E.L.C. JIBOU |
| 61. | Ilaș Vergil | RLFI-SC 2137 | 10.06.10 | 10.06.11 | S.C. UNICOM HOLDING S.A. PUNCT DE LUCRU DORNEȘTI |
| 62. | Ilaș Vergil | RLFI-SC 2138 | 10.06.10 | 10.06.11 | S.C. UNICOM HOLDING S.A. pt S.C. UNICOM TRANZIT S.A. DEPOZIT DE PRODUSE SOLIDE DORNEȘTI |
| 63. | Ilovan Adriana Maria | RLFI-SC 2155 | 10.06.10 | 10.06.11 | S.C. LUKOIL ROMÂNIA S.R.L. SUCURSALA CLUJ DEPOZIT NĂSĂUD |
| 64. | Lăzuran Ioan-Dorin | RLFI-SC 2082 | 13.05.10 | 13.05.11 | S.N.T.F.C. "CFR CĂLĂTORI" S.A. REGIONALA CLUJ REVI.VAG. ORADEA |
| 65. | Lizak Paul | RLFI-SC 2067 | 13.05.10 | 13.05.11 | OMV PETROM S.A. DEPOZIT SATU MARE |
| 66. | Lucaci Nelu | RLFI-SC 2139 | 10.06.10 | 10.06.11 | S.C. AGRANA ROMÂNIA S.A. SUCURSALA ROMAN |
| 67. | Lucaci Costantin-Nicolae | RLFI-SC 2120 | 14.05.10 | 14.05.11 | S.C. LUKOIL ROMÂNIA S.R.L. SUCURSALA CLUJ DEPOZIT CLUJ |
| 68. | Lucaci Costantin-Nicolae | RLFI-SC 2121 | 14.05.10 | 14.05.11 | S.C. S&MG S.R.L. CLUJ NAPOCA |
| 69. | Lupu Silvia | RLFI-SC 2133 | 10.06.10 | 10.06.11 | C.N. ADMINISTRAȚIA PORTURILOR MARITIME S.A. CONSTANȚA |
| 70. | Mașui Sorin - Florin | RLFI-SC 2076 | 13.05.10 | 13.05.11 | S.C. CONPET S.A. PLOIEȘTI PUNCT DE LUCRU MARGHITA - BIHOR |
| 71. | Mărculeț Ștefan | RLFI-SC 2163 | 11.06.10 | 11.06.11 | S.N.T.F.C. "CFR CĂLĂTORI" S.A. REGIONALA IAȘI REV. VAGOANE PAȘCANI |
| 72. | Matei Petru | RLFI-SC 2072 | 13.05.10 | 13.05.11 | S.C. CONPET S.A. PLOIEȘTI PUNCT DE LUCRU INDEPENDENȚA-GALAȚI |
| 73. | Mazdrag Bogdan | RLFI-SC 2151 | 10.06.10 | 10.06.11 | S.C. SCHENKER ROMTRANS S.A. AGENȚIA MOL 1 CONSTANȚA SUD |
| 74. | Micodan Elena-Liliana | RLFI-SC 2095 | 14.05.10 | 14.05.11 | S.C. METABET C.F. S.A. PITEȘTI |
| 75. | Milășan Adrian | RLFI-SC 2083 | 13.05.10 | 13.05.11 | S.N.T.F.C. "CFR CĂLĂTORI" S.A. REGIONALA CLUJ DEPOUL SATU MARE |
| 76. | Moise Marcel | RLFI-SC 2125 | 14.05.10 | 14.05.11 | S.C. KRONOSPAN SEBEȘ S.A. PUNCT DE LUCRU FĂLTICENI |
| 77. | Moise Vasile | RLFI-SC 2128 | 14.05.10 | 14.05.11 | S.C. SERVTRANS INVEST S.A. PUNCT DE LUCRU GALAȚI |
| 78. | Moldovan Dumitru-Cristian | RLFI-SC 2145 | 10.06.10 | 10.06.11 | S.C. AZOMUREȘ S.A. ȚIRGU MUREȘ |
| 79. | Moș Alexandru-Iosif | RLFI-SC 2073 | 13.05.10 | 13.05.11 | S.C. CONPET S.A. PLOIEȘTI PUNCT DE LUCRU PECICA - ARAD |
| 80. | Munteanu Ion | RLFI-SC 2156 | 10.06.10 | 10.06.11 | S.C. RAFINĂRIA ASTRA ROMÂNĂ S.A. PLOIEȘTI |
| 81. | Munteanu Ion | RLFI-SC 2157 | 10.06.10 | 10.06.11 | S.C. BUTAN GAS ROMÂNIA S.A. SUCURSALA BUCUREȘTI PUNCT DE LUCRU DEPOZIT GPL ASTRA PLOIEȘTI |
| 82. | Muntianu-Alexandru Costică | RLFI-SC 2164 | 11.06.10 | 11.06.11 | S.N.T.F.C. "CFR CĂLĂTORI" S.A. REGIONALA IAȘI REVIZIA VAGOANE IAȘI |
| 83. | Murzea Olimpiu | RLFI-SC 2153 | 10.06.10 | 10.06.11 | S.C. STIMET S.A. SIGHIȘOARA |
| 84. | Muț Mihai | RLFI-SC 2074 | 13.05.10 | 13.05.11 | S.C. CONPET S.A. PLOIEȘTI PUNCT DE LUCRU SALONTA - BIHOR |
| 85. | Nasui Grigore | RLFI-SC 2084 | 13.05.10 | 13.05.11 | S.N.T.F.C. "CFR CĂLĂTORI" S.A. REGIONALA CLUJ PAE SIGHETU MARMAȚIEI |
| 86. | Neagoe Florin | RLFI-SC 2111 | 14.05.10 | 14.05.11 | S.C. OLTCHIM S.A. RÂMNICU VÂLCEA |
| 87. | Neagu Adrian-Dorin | RLFI-SC 2154 | 10.06.10 | 10.06.11 | S.C. ROMPETROL LOGISTICS S.R.L. SUCURSALA VEGA TRANS PLOIEȘTI |
| 88. | Negoită Eugen | RLFI-SC 2075 | 13.05.10 | 13.05.11 | S.C. CONPET S.A. PLOIEȘTI PUNCT DE LUCRU BERCA - BUZĂU |
| 89. | Niculcea Ștefan | RLFI-SC 2116 | 14.05.10 | 14.05.11 | S.C. "C.F.R. IRV" S.A. CONSTANȚA SECȚIA I.R.V. BARBOȘI TRIAJ |
| 90. | Niță Vasile | RLFI-SC 2180 | 11.06.10 | 11.06.11 | S.C. SILNEF RECYCLING S.R.L. PUNCT DE LUCRU PAȘCANI |
| 91. | Oprea Leonard | RLFI-SC 2091 | 14.05.10 | 14.05.11 | S.C. EXPUR S.A. PUNCT DE LUCRU SLOBOZIA |
| 92. | Palel Constantin | RLFI-SC 2183 | 11.06.10 | 11.06.11 | S.C. AGMUS S.A. IAȘI |
| 93. | Petcu Valentin Elvis | RLFI-SC 2122 | 14.05.10 | 14.05.11 | S.C. INTERCEREAL S.A. MOVILA SILOZ BĂRĂGANU |
| 94. | Petcu Valentin Elvis | RLFI-SC 2123 | 14.05.10 | 14.05.11 | S.C. INTERCEREAL S.A. MOVILA SILOZ FETEȘTI-EST |
| 95. | Petrescu Anton | RLFI-SC 2097 | 14.05.10 | 14.05.11 | S.C. BUTAN GAS ROMÂNIA S.A. SUCURSALA ORADEA |
| 96. | Pîrlogeanu Mircea | RLFI-SC 2160 | 10.06.10 | 10.06.11 | S.C. SERVTRANS INVEST S.A. PUNCT DE LUCRU SLATINA |
| 97. | Popa Gheorghe | RLFI-SC 2169 | 11.06.10 | 11.06.11 | S.C. NEFERAL S.A. PANTELIMON |
| 98. | Popa Miluță | RLFI-SC 2135 | 10.06.10 | 10.06.11 | S.C. REMAR S.A. PAȘCANI |

ASFR – AFER

Atestate pentru personalul aparținând deținătorilor de linii ferate industriale cu responsabilități în siguranța circulației emise conform HGR 2299/2004 în perioada 01.05.2010 – 30.06.2010

| Nr. crt. | Numele și prenumele personalului atestat | Serie și număr atestat | Data emiterii | Data expirării | Denumire agent economic |
|----------|--|------------------------|---------------|----------------|---|
| 99. | Rîpan Gheorghe-Cristel | RLFI-SC 2109 | 14.05.10 | 14.05.11 | S.C. TRANS GAS SERVICES S.R.L. PUNCT DE LUCRU PORUMBEȘTI |
| 100. | Roșu Nicolae-Valentin | RLFI-SC 2085 | 13.05.10 | 13.05.11 | S.N.T.F.C. "CFR CĂLĂTORI" S.A. REGIONALA CLUJ POST REVIZIE VAGOANE BAIJA MARE |
| 101. | Rotaru Nicolai | RLFI-SC 2146 | 10.06.10 | 10.06.11 | S.C. VIA TERRA SPEDITION S.R.L. CLUJ NAPOCA pt S.C. DUCTIL STEEL S.A. BUZĂU |
| 102. | Rotaru Nicolai | RLFI-SC 2147 | 10.06.10 | 10.06.11 | S.C. VIA TERRA SPEDITION S.R.L. CLUJ NAPOCA pt S.C. DUCTIL S.A. BUZĂU |
| 103. | Sauciuc Nicolai | RLFI-SC 2165 | 11.06.10 | 11.06.11 | S.N.T.F.C. "CFR CĂLĂTORI" S.A. REGIONALA IAȘI REVIZIA VAGOANE SUCEAVA |
| 104. | Scripcariu Vasile | RLFI-SC 2167 | 11.06.10 | 11.06.11 | S.N.T.F.C. "CFR CĂLĂTORI" S.A. REGIONALA IAȘI POST REVIZIE VAGOANE BOTOȘANI |
| 105. | Silaghi Cristian-Dinu | RLFI-SC 2066 | 13.05.10 | 13.05.11 | OMV PETROM S.A. DEPOZIT PETROM ORADEA |
| 106. | Stan Cornel | RLFI-SC 2086 | 13.05.10 | 13.05.11 | S.N.T.F.C. "CFR CĂLĂTORI" S.A. REGIONALA CLUJ DEPOUL CLUJ |
| 107. | Szász György | RLFI-SC 2143 | 10.06.10 | 10.06.11 | SOCIETATEA NAȚIONALĂ A SĂRII S.A. SUCURSALA SALINA PRAID |
| 108. | Tarța Sorin-Radu | RLFI-SC 2087 | 13.05.10 | 13.05.11 | S.N.T.F.C. "CFR CĂLĂTORI" S.A. REGIONALA CLUJ REV. VAG. SATU MARE |
| 109. | Tipirigan Romulus | RLFI-SC 2117 | 14.05.10 | 14.05.11 | S.C. LINDE GAZ ROMÂNIA S.R.L. TIMIȘOARA |
| 110. | Tipirigan Romulus | RLFI-SC 2118 | 14.05.10 | 14.05.11 | S.C. PAMIRCO S.R.L. MĂNĂȘTIUR |
| 111. | Ungur Claudia | RLFI-SC 2088 | 13.05.10 | 13.05.11 | S.N.T.F.C. "CFR CĂLĂTORI" S.A. REGIONALA CLUJ POST REVIZIE VAGOANE ILVA MICĂ |
| 112. | Varga Petru | RLFI-SC 2179 | 11.06.10 | 11.06.11 | S.C. "C.F.R. IRV" S.A. CONSTANȚA SECȚIA I.R.V. ORADEA |
| 113. | Vasilaș Cătălin-Ionuț | RLFI-SC 2174 | 11.06.10 | 11.06.11 | S.C. FLAGA LPG S.A. VEREȘTI SUCEAVA |
| 114. | Vasile Marian | RLFI-SC 2077 | 13.05.10 | 13.05.11 | S.C. CONPET S.A. PLOIEȘTI PUNCT DE LUCRU BĂRBĂTEȘTI - GORJ |
| 115. | Velișcu Octavian | RLFI-SC 2112 | 14.05.10 | 14.05.11 | S.C. CARGILL OILS S.A. PODARI |
| 116. | Velișcu Octavian | RLFI-SC 2113 | 14.05.10 | 14.05.11 | S.C. COMPLEXUL ENERGETIC CRAIOVA S.A. SUCURSALA ELECTROCENTRALE IȘALNIȚA |
| 117. | Veveriță Nelly | RLFI-SC 2107 | 14.05.10 | 14.05.11 | PETROM S.A. COMBINATUL DOLJCHIM CRAIOVA |
| 118. | Viziteu Stelian | RLFI-SC 2115 | 14.05.10 | 14.05.11 | S.C. COMPLEXUL ENERGETIC CRAIOVA S.A. SUCURSALA ELECTROCENTRALE CRAIOVA II |
| 119. | Vodă Mihai | RLFI-SC 2168 | 11.06.10 | 11.06.11 | S.N.T.F.C. "CFR CĂLĂTORI" S.A. REGIONALA IAȘI POST REV. VAG. BACĂU |
| 120. | Vodarici Marian | RLFI-SC 2134 | 10.06.10 | 10.06.11 | ANRSPS UNITATEA TERITORIALĂ 140 PĂTÂRLAGELE |

Documente eliberate și raportate de Serviciul Autorizare, Atestare Personal din cadrul ASFR – AFER.

ANUNȚ IMPORTANT!
Pentru consilierii de siguranță în transportul feroviar al mărfurilor periculoase, absolvenți în perioada noiembrie – februarie 2006

**CURSURI RECAPITULATIVE
 SEPTEMBRIE 2010**

**Relații și cereri la AFER - ASFR
 Tel 021/307.22.87 Fax 021/307.79.93**

Autorizații pentru personalul cu responsabilități în siguranța circulației emise conform OMTCT 2262/2005 în perioada 01.05.2010 – 30.06.2010

| Nr. Crt. | Nume și prenume | Funcție | Autorizație/ Permis* | | | Data eliberării** |
|----------|--------------------------|--|----------------------|-------|--------|-------------------|
| | | | Tip | Serie | Nr. | |
| 1 | Adam Eugen | mecanic locomotivă - automotor | P | 26 | 131097 | 23.03.2010 |
| 2 | Agiu Florică | manevrant vagoane | A | 24 | 130103 | 10.12.2009 |
| 3 | Ailincăi Bogdan | montator i scb | A | 32 | 133025 | 26.03.2010 |
| 4 | Albinaru Stelian | manevrant vagoane | A | 24 | 125699 | 31.12.2009 |
| 5 | Alexa Vasile Sorinel | revizor cale și puncte periculoase | A | 42 | 129726 | 29.03.2010 |
| 6 | Alexandru Nicolae | manevrant vagoane | A | 24 | 130050 | 10.12.2009 |
| 7 | Alexandru Victor | manevrant vagoane | A | 24 | 125700 | 31.12.2009 |
| 8 | Alexe Ionel | șef echipă în întreținere cale | A | 52 | 86570 | 12.08.2009 |
| 9 | Almăjanu Alexandru | manevrant vagoane | A | 24 | 130104 | 10.12.2009 |
| 10 | Andrei Cristian-Valentin | mecanic locomotivă - automotor | A | 26 | 130175 | 29.03.2010 |
| 11 | Andronesi Ioan | șef echipă în întreținere lucrări artă | A | 51 | 79680 | 17.02.2010 |
| 12 | Andronesi Ioan | șef echipă în întreținere cale | A | 52 | 79679 | 17.02.2010 |
| 13 | Anghel Ion-Viorel | mecanic locomotivă - automotor | A | 26 | 130176 | 29.03.2010 |
| 14 | Anghelina Marian Eduard | manevrant vagoane | A | 24 | 130051 | 10.12.2009 |
| 15 | Anghelina Marius | șef manevră | A | 53 | 133045 | 29.03.2010 |
| 16 | Antohe George Adrian | mecanic locomotivă - automotor | P | 26 | 101243 | 10.02.2010 |
| 17 | Anton Ștefan | mecanic locomotivă - automotor | A | 26 | 125719 | 31.12.2009 |
| 18 | Antonescu Florian-Marcel | mecanic locomotivă - automotor | P | 26 | 91805 | 01.03.2010 |
| 19 | Antonescu Florian-Marcel | mecanic locomotivă - automotor | P | 26 | 91811 | 01.03.2010 |
| 20 | Antonescu Florian-Marcel | mecanic locomotivă - automotor | P | 26 | 91817 | 01.03.2010 |
| 21 | Antonescu Florian-Marcel | mecanic locomotivă - automotor | A | 26 | 91823 | 01.03.2010 |
| 22 | Antonescu Florian-Marcel | mecanic locomotivă - automotor | A | 26 | 91829 | 01.03.2010 |
| 23 | Apetrei Ion | mecanic locomotivă - automotor | P | 26 | 130146 | 16.02.2010 |
| 24 | Apostol Gheorghe Tudor | revizor cale și puncte periculoase | A | 42 | 129721 | 29.03.2010 |
| 25 | Ardelean Ioan | mecanic locomotivă - automotor | A | 26 | 99359 | 28.12.2009 |
| 26 | Argint Marcel | manevrant vagoane | A | 24 | 130036 | 23.02.2009 |
| 27 | Armeanu Marin | manevrant vagoane | A | 24 | 130072 | 10.12.2009 |
| 28 | Arteni Vasile | revizor ace | A | 39 | 133007 | 23.02.2010 |
| 29 | Baciu Florin | șef manevră | A | 53 | 130041 | 23.02.2009 |
| 30 | Badea Ioan | manevrant vagoane | A | 24 | 130037 | 23.02.2009 |
| 31 | Bădeliță Vlad Laurențiu | impiegat de mișcare | A | 14 | 129682 | 23.03.2010 |
| 32 | Bădeliță Vlad Laurențiu | impiegat de mișcare | A | 14 | 129683 | 23.03.2010 |
| 33 | Bădescu Filofteia | revizor tehnic vagoane | A | 43 | 130018 | 03.02.2010 |
| 34 | Băgoși Tiberiu | acar | A | 1 | 79703 | 04.03.2010 |
| 35 | Bălaj Luca | manevrant vagoane | A | 24 | 79692 | 02.03.2010 |
| 36 | Bălan Cristian Gheorghe | șef district scb | A | 46 | 133009 | 23.02.2010 |
| 37 | Bălan Ion | revizor cale și puncte periculoase | A | 42 | 129727 | 29.03.2010 |
| 38 | Bălan Laurențiu | șef echipă în întreținere cale | A | 52 | 86571 | 12.08.2009 |
| 39 | Balasz-Kercso Gheorghe | mecanic locomotivă - automotor | P | 26 | 130147 | 16.02.2010 |
| 40 | Balog Andras | mecanic locomotivă - automotor | P | 26 | 79722 | 15.03.2010 |
| 41 | Băra Mircea Daniel | șef manevră | A | 53 | 130164 | 11.12.2009 |
| 42 | Barbu Dănuț Valentin | șef district linii | A | 45 | 99493 | 05.03.2010 |
| 43 | Barbu Dănuț Valentin | șef district poduri | A | 49 | 99494 | 05.03.2010 |
| 44 | Barbu Ionuț | mecanic ajutor | A | 27 | 131063 | 08.03.2010 |
| 45 | Barbu Ionuț | mecanic ajutor | A | 27 | 131075 | 08.03.2010 |
| 46 | Bărlög Gheorghe | manevrant vagoane | A | 24 | 125701 | 31.12.2009 |
| 47 | Basarabă Mircea | mecanic locomotivă - automotor | P | 26 | 133012 | 23.03.2010 |
| 48 | Băscă Jane | mecanic locomotivă - automotor | A | 26 | 129592 | 08.08.2009 |
| 49 | Bercu Aurel | manevrant vagoane | A | 24 | 130052 | 10.12.2009 |
| 50 | Bică Aurel | manevrant vagoane | A | 24 | 130105 | 10.12.2009 |
| 51 | Bidlici Iulian | manevrant vagoane | A | 24 | 130106 | 10.12.2009 |
| 52 | Bidlici Vasiliță | manevrant vagoane | A | 24 | 130107 | 10.12.2009 |
| 53 | Bitoleanu Constantin | mecanic locomotivă - automotor | P | 26 | 129687 | 23.03.2010 |
| 54 | Bitoleanu Constantin | mecanic locomotivă - automotor | P | 26 | 129695 | 23.03.2010 |

| Nr. Crt. | Nume și prenume | Funcție | Autorizație/ Permis* | | | Data eliberării** |
|----------|----------------------|---|----------------------|-------|--------|-------------------|
| | | | Tip | Serie | Nr. | |
| 55 | Bitoleanu Constantin | mecanic locomotivă - automotor | A | 26 | 129703 | 23.03.2010 |
| 56 | Bivolaru Mihai | mecanic locomotivă - automotor | A | 26 | 91851 | 30.03.2010 |
| 57 | Bizadea Dorel | manevrant vagoane | A | 24 | 130073 | 10.12.2009 |
| 58 | Bizdoc Emil | manevrant vagoane | A | 24 | 130108 | 10.12.2009 |
| 59 | Boatcă Gheorghe | impiegat de mișcare | A | 14 | 131105 | 18.03.2010 |
| 60 | Boatcă Gheorghe | impiegat de mișcare | A | 14 | 131104 | 18.03.2010 |
| 61 | Boatcă Gheorghe | impiegat de mișcare | A | 14 | 131103 | 01.03.2010 |
| 62 | Boatcă Sandu | mecanic locomotivă - automotor | A | 26 | 131048 | 05.03.2010 |
| 63 | Bobîmac Ionel | mecanic locomotivă - automotor | P | 26 | 129613 | 28.01.2010 |
| 64 | Bobîmac Ionel | mecanic locomotivă - automotor | A | 26 | 129635 | 28.01.2010 |
| 65 | Bocănială Marian | mecanic locomotivă - automotor | A | 26 | 131088 | 22.03.2010 |
| 66 | Bodea Daniel | șef tură mișcare | A | 15 | 133044 | 29.03.2010 |
| 67 | Bodi Csaba | mecanic locomotivă - automotor | P | 26 | 130148 | 16.02.2010 |
| 68 | Bogdan Adam | operator circulație mișcare (din regulatorul de trafic) | A | 35 | 133035 | 26.03.2010 |
| 69 | Bogdan Apostu | mecanic locomotivă - automotor | P | 26 | 131051 | 05.03.2010 |
| 70 | Bogdan Apostu | mecanic locomotivă - automotor | A | 26 | 131055 | 05.03.2010 |
| 71 | Bogdan Ciprian | mecanic ajutor | A | 27 | 131064 | 08.03.2010 |
| 72 | Bogdan Ciprian | mecanic ajutor | A | 27 | 131076 | 08.03.2010 |
| 73 | Boiciuc Ioan | responsabil sc | A | 38 | 130142 | 01.03.2010 |
| 74 | Boitor Ioan | șef tren | A | 6 | 79706 | 02.03.2010 |
| 75 | Boitor Ioan | șef tren | A | 6 | 79707 | 04.03.2010 |
| 76 | Boitor Ioan | șef tren | A | 6 | 79721 | 11.03.2010 |
| 77 | Bojin Ioan | operator circulație mișcare (din regulatorul de trafic) | A | 35 | 133036 | 26.03.2010 |
| 78 | Boltașu Ion | revizor tehnic vagoane | A | 43 | 130019 | 03.02.2010 |
| 79 | Bontaș Virgil | impiegat de mișcare | A | 14 | 79717 | 04.03.2010 |
| 80 | Bora Tiberiu | manevrant vagoane | A | 24 | 101293 | 22.03.2010 |
| 81 | Borcea Costel | mecanic locomotivă - automotor | P | 26 | 129614 | 28.01.2010 |
| 82 | Borcea Costel | mecanic locomotivă - automotor | A | 26 | 129636 | 28.01.2010 |
| 83 | Boroș Vasile | mecanic locomotivă - automotor | A | 26 | 131089 | 22.03.2010 |
| 84 | Bozdoghină Crăciun | mecanic locomotivă - automotor | P | 26 | 91806 | 01.03.2010 |
| 85 | Bozdoghină Crăciun | mecanic locomotivă - automotor | P | 26 | 91812 | 01.03.2010 |
| 86 | Bozdoghină Crăciun | mecanic locomotivă - automotor | P | 26 | 91818 | 01.03.2010 |
| 87 | Bozdoghină Crăciun | mecanic locomotivă - automotor | A | 26 | 91824 | 01.03.2010 |
| 88 | Bozdoghină Crăciun | mecanic locomotivă - automotor | A | 26 | 91830 | 01.03.2010 |
| 89 | Bragadireanu Lucian | mecanic locomotivă - automotor | P | 26 | 125740 | 19.10.2009 |
| 90 | Brătianu Marian | manevrant vagoane | A | 24 | 130053 | 10.12.2009 |
| 91 | Bratu Dumitru | manevrant vagoane | A | 24 | 130054 | 10.12.2009 |
| 92 | Breoi Năstase | manevrant vagoane | A | 24 | 130109 | 10.12.2009 |
| 93 | Briciu Adrian | șef tren | A | 6 | 131013 | 05.03.2010 |
| 94 | Briciu Adrian | șef tren | A | 6 | 131022 | 12.03.2010 |
| 95 | Briciu Adrian | șef tren | A | 6 | 131017 | 12.03.2010 |
| 96 | Brînză Ionuț | manevrant vagoane | A | 24 | 130074 | 10.12.2009 |
| 97 | Buciu Simion | impiegat de mișcare | A | 14 | 133000 | 23.02.2010 |
| 98 | Buciu Simion | impiegat de mișcare | A | 14 | 133003 | 23.02.2010 |
| 99 | Budar Octavian | impiegat de mișcare | A | 14 | 79702 | 04.03.2010 |
| 100 | Buduroi Constantin | revizor cale și puncte periculoase | A | 42 | 129728 | 29.03.2010 |
| 101 | Bugi Ionică Gheorghe | revizor tehnic vagoane | A | 43 | 99498 | 19.03.2010 |
| 102 | Buhaciu Vasile | șef tură regulator mișcare | A | 60 | 133043 | 26.03.2010 |
| 103 | Bulumete Marian | șef manevră | A | 53 | 129612 | 15.02.2010 |
| 104 | Bungete Dumitru | manevrant vagoane | A | 24 | 130075 | 10.12.2009 |
| 105 | Bute Sergiu Dan | mecanic ajutor | A | 27 | 131065 | 08.03.2010 |
| 106 | Bute Sergiu Dan | mecanic ajutor | A | 27 | 131071 | 08.03.2010 |
| 107 | Butoi Vicențiu Fani | mecanic locomotivă - automotor | P | 26 | 129615 | 28.01.2010 |
| 108 | Butoi Vicențiu Fani | mecanic locomotivă - automotor | A | 26 | 129637 | 28.01.2010 |

ASFR – AFER

Autorizații pentru personalul cu responsabilități în siguranța circulației emise conform OMTCT 2262/2005 în perioada 01.05.2010 – 30.06.2010

| Nr. Crt. | Nume și prenume | Funcție | Autorizație/ Permis* | | | Data eliberării** |
|----------|----------------------------|---|----------------------|-------|--------|-------------------|
| | | | Tip | Serie | Nr. | |
| 109 | Buzoianu Fulvini | mecanic locomotivă - automotor | A | 26 | 129656 | 24.12.2009 |
| 110 | Călbază Vasile | mecanic locomotivă - automotor | P | 26 | 91807 | 01.03.2010 |
| 111 | Călbază Vasile | mecanic locomotivă - automotor | P | 26 | 91813 | 01.03.2010 |
| 112 | Călbază Vasile | mecanic locomotivă - automotor | P | 26 | 91819 | 01.03.2010 |
| 113 | Călbază Vasile | mecanic locomotivă - automotor | A | 26 | 91825 | 01.03.2010 |
| 114 | Călbază Vasile | mecanic locomotivă - automotor | A | 26 | 91831 | 01.03.2010 |
| 115 | Călin Costel-Florin | manevrant vagoane | A | 24 | 130076 | 10.12.2009 |
| 116 | Călin Mihai | mecanic locomotivă - automotor | P | 26 | 101250 | 24.02.2010 |
| 117 | Călinescu Ilie | mecanic locomotivă - automotor | P | 26 | 101251 | 24.02.2010 |
| 118 | Caloianu Dumitru | revizor cale și puncte periculoase | A | 42 | 129722 | 29.03.2010 |
| 119 | Cană Marin | manevrant vagoane | A | 24 | 125738 | 31.12.2009 |
| 120 | Cărăbăneanu Sabin | mecanic locomotivă - automotor | P | 26 | 125741 | 19.10.2009 |
| 121 | Caraivan Costel | mecanic ajutor | A | 27 | 131066 | 08.03.2010 |
| 122 | Caraivan Costel | mecanic ajutor | A | 27 | 131077 | 08.03.2010 |
| 123 | Caraș Ion | mecanic locomotivă - automotor | P | 26 | 129616 | 28.01.2010 |
| 124 | Caraș Ion | mecanic locomotivă - automotor | A | 26 | 129638 | 28.01.2010 |
| 125 | Cazacu Sorin Silviu | mecanic locomotivă - automotor | A | 26 | 131090 | 22.03.2010 |
| 126 | Cernătescu Mihai Cătălin | șef tren | A | 6 | 117279 | 31.12.2009 |
| 127 | Cernătescu Mihai Cătălin | șef tren | A | 6 | 117282 | 31.12.2009 |
| 128 | Cernătescu Mihai Cătălin | șef tren | A | 6 | 117284 | 31.12.2009 |
| 129 | Chersin Stelică | operator circulație mișcare (din regulatorul de trafic) | A | 35 | 133037 | 26.03.2010 |
| 130 | Chircă Dumitru | manevrant vagoane | A | 24 | 125737 | 02.12.2009 |
| 131 | Chircă Dumitru | manevrant vagoane | A | 24 | 130077 | 10.12.2009 |
| 132 | Chirilă Dorel | revizor cale și puncte periculoase | A | 42 | 129729 | 29.03.2010 |
| 133 | Chiriță Mircea | impiegat de mișcare | A | 14 | 130049 | 24.02.2010 |
| 134 | Chivu Marian | mecanic locomotivă - automotor | P | 26 | 129617 | 28.01.2010 |
| 135 | Chivu Marian | mecanic locomotivă - automotor | A | 26 | 129639 | 28.01.2010 |
| 136 | Chivu Viorel | manevrant vagoane | A | 24 | 130055 | 10.12.2009 |
| 137 | Chițu Florică | manevrant vagoane | A | 24 | 130078 | 10.12.2009 |
| 138 | Cilă Costin | acar | A | 1 | 130042 | 23.02.2009 |
| 139 | Cimpoieru Ilie | mecanic locomotivă - automotor | A | 26 | 91783 | 10.12.2009 |
| 140 | Cimpoieru Ilie | mecanic locomotivă - automotor | P | 26 | 91776 | 10.12.2009 |
| 141 | Cimpoeru Alex Valentin | mecanic locomotivă - automotor | P | 26 | 129618 | 28.01.2010 |
| 142 | Cimpoeru Alex Valentin | mecanic locomotivă - automotor | A | 26 | 129640 | 28.01.2010 |
| 143 | Cimpoieru Viorel | impiegat de mișcare | A | 14 | 133001 | 23.02.2010 |
| 144 | Cimpoieru Viorel | impiegat de mișcare | A | 14 | 133004 | 23.02.2010 |
| 145 | Cioancă Lucia | acar | A | 1 | 133030 | 26.03.2010 |
| 146 | Ciobănașu Cătălin Florin | șef manevră | A | 53 | 129608 | 05.03.2010 |
| 147 | Ciobănașu Cătălin Florin | șef manevră | A | 53 | 129609 | 08.03.2010 |
| 148 | Ciobănescu Ștefan | manevrant vagoane | A | 24 | 130079 | 10.12.2009 |
| 149 | Ciocilteanu Emanoil | manevrant vagoane | A | 24 | 130056 | 10.12.2009 |
| 150 | Ciolan Marius Romus | mecanic locomotivă - automotor | A | 26 | 129582 | 26.02.2010 |
| 151 | Ciolan Marius Romus | mecanic locomotivă - automotor | A | 26 | 129584 | 26.02.2010 |
| 152 | Ciolan Mihai | mecanic locomotivă - automotor | A | 26 | 129583 | 26.02.2010 |
| 153 | Ciolan Mihai | mecanic locomotivă - automotor | A | 26 | 129585 | 26.02.2010 |
| 154 | Ciopraga Isabela Elena | păzitor barieră | A | 36 | 133032 | 26.03.2010 |
| 155 | Ciovină Marian | manevrant vagoane | A | 24 | 130080 | 10.12.2009 |
| 156 | Cîrstea Cătălin-Constantin | șef manevră | A | 53 | 130097 | 10.12.2009 |
| 157 | Ciucu Daniel | mecanic locomotivă - automotor | A | 26 | 91784 | 10.12.2009 |
| 158 | Ciucu Daniel | mecanic locomotivă - automotor | P | 26 | 91777 | 10.12.2009 |
| 159 | Ciugulitu Marian | șef tren | A | 6 | 131023 | 12.03.2010 |
| 160 | Ciui Nicolae | acar | A | 1 | 79710 | 04.03.2010 |
| 161 | Ciuria Serghei Ioan | impiegat de mișcare | A | 14 | 79700 | 04.03.2010 |
| 162 | Codreanu Sorin | manevrant vagoane | A | 24 | 101294 | 23.03.2010 |
| 163 | Codreanu Vasile | mecanic locomotivă - automotor | P | 26 | 131098 | 23.03.2010 |
| 164 | Cojanu Remus | mecanic locomotivă - automotor | P | 26 | 129619 | 28.01.2010 |
| 165 | Cojanu Remus | mecanic locomotivă - automotor | A | 26 | 129641 | 28.01.2010 |
| 166 | Cojocaru Aurelian | manevrant vagoane | A | 24 | 130057 | 10.12.2009 |
| 167 | Cojocaru Dumitru | manevrant vagoane | A | 24 | 130058 | 10.12.2009 |
| 168 | Cojocaru Mihai | mecanic locomotivă - automotor | P | 26 | 101252 | 24.02.2010 |
| 169 | Cojocaru Zinică | mecanic locomotivă - automotor | A | 26 | 131091 | 22.03.2010 |
| 170 | Cojocă Bebi | impiegat de mișcare | A | 14 | 101260 | 02.03.2010 |
| 171 | Cojocă Bebi | impiegat de mișcare | A | 14 | 101283 | 22.03.2010 |
| 172 | Colibă Florin | manevrant vagoane | A | 24 | 130081 | 10.12.2009 |
| 173 | Coman Constantin | șef manevră | A | 53 | 130098 | 10.12.2009 |
| 174 | Constantin Daniel | șef manevră | A | 53 | 130099 | 10.12.2009 |
| 175 | Constantin Nicolae | manevrant vagoane | A | 24 | 130038 | 23.02.2009 |
| 176 | Constantin Petruș | revizor tehnic vagoane | A | 43 | 130020 | 03.02.2010 |
| 177 | Constantin Valentin | dispecer energetic feroviar | A | 8 | 131107 | 19.03.2010 |
| 178 | Constantinescu Ion | șef manevră | A | 53 | 130100 | 10.12.2009 |
| 179 | Constantinescu Roberto | impiegat de mișcare | A | 14 | 101292 | 22.03.2010 |
| 180 | Corfala Paul | șef tren | A | 6 | 117280 | 31.12.2009 |
| 181 | Corneanu Milucă | impiegat de mișcare | A | 14 | 101261 | 02.03.2010 |
| 182 | Corneanu Milucă | impiegat de mișcare | A | 14 | 101291 | 22.03.2010 |
| 183 | Cosma Dorin Vasile | manevrant vagoane | A | 24 | 79693 | 02.03.2010 |
| 184 | Costache Lucian | manevrant vagoane | A | 24 | 130046 | 24.02.2010 |
| 185 | Costan Radu Petre | șef stație | A | 54 | 79715 | 04.03.2010 |
| 186 | Costea Sorin | șef manevră | A | 53 | 133046 | 29.03.2010 |
| 187 | Cotor Adrian Cristian | impiegat de mișcare | A | 14 | 79713 | 04.03.2010 |
| 188 | Coșerariu Constantin | mecanic locomotivă - automotor | P | 26 | 101253 | 24.02.2010 |
| 189 | Coșniță Iulian | mecanic locomotivă - automotor | A | 26 | 131092 | 22.03.2010 |
| 190 | Crăciun Constantin | șef manevră | A | 53 | 117275 | 31.12.2009 |
| 191 | Crăciun Constantin | șef manevră | A | 53 | 117271 | 31.12.2009 |
| 192 | Crăciun Ion | mecanic locomotivă - automotor | P | 26 | 130149 | 16.02.2010 |
| 193 | Crăciun Ion | șef manevră | A | 53 | 86572 | 12.08.2009 |
| 194 | Crețu Nicolae | revizor cale și puncte periculoase | A | 42 | 129730 | 29.03.2010 |
| 195 | Cristea Florin | mecanic locomotivă - automotor | P | 26 | 131079 | 18.03.2010 |
| 196 | Cristea Florin | mecanic locomotivă - automotor | A | 26 | 131086 | 18.03.2010 |
| 197 | Cristea Gheorghe | mecanic locomotivă - automotor | A | 26 | 130173 | 04.12.2009 |
| 198 | Cristian Stancu | șef tren | A | 6 | 131012 | 05.03.2010 |
| 199 | Cristian Stancu | șef tren | A | 6 | 131024 | 12.03.2010 |
| 200 | Cristian Stancu | șef tren | A | 6 | 131018 | 12.03.2010 |
| 201 | Croitoru Sorinel-Cristinel | mecanic locomotivă - automotor | A | 26 | 130174 | 04.12.2009 |
| 202 | Cuceac Octavian | șef manevră | A | 53 | 79696 | 02.03.2010 |
| 203 | Cumanov Dumitru | mecanic locomotivă - automotor | P | 26 | 129620 | 28.01.2010 |
| 204 | Cumanov Dumitru | mecanic locomotivă - automotor | A | 26 | 129642 | 28.01.2010 |
| 205 | Cumpănășoiu Ion | mecanic locomotivă - automotor | A | 26 | 91785 | 10.12.2009 |
| 206 | Cumpănășoiu Ion | mecanic locomotivă - automotor | P | 26 | 91778 | 10.12.2009 |
| 207 | Curcan Genu-Sorin | manevrant vagoane | A | 24 | 130059 | 10.12.2009 |
| 208 | Curcan Ionel | manevrant vagoane | A | 24 | 130110 | 10.12.2009 |
| 209 | Czege Attila Lajos | mecanic locomotivă - automotor | A | 26 | 79725 | 10.02.2010 |
| 210 | Damian Mihai | șef manevră | A | 53 | 79689 | 02.03.2010 |
| 211 | Dăniș Octavian | șef tren | A | 6 | 129600 | 19.01.2010 |
| 212 | Danciu Eugen | manevrant vagoane | A | 24 | 130126 | 10.12.2009 |
| 213 | David Vasile | manevrant vagoane | A | 24 | 125702 | 31.12.2009 |
| 214 | Deaconescu Relu | mecanic locomotivă - automotor | P | 26 | 133013 | 23.03.2010 |
| 215 | Diaconescu Constantin | șef stație (numai activitatea of) | A | 57 | 129603 | 29.01.2010 |
| 216 | Dinu Constantin | șef tren | A | 6 | 131014 | 05.03.2010 |
| 217 | Dinu Constantin | șef tren | A | 6 | 131025 | 12.03.2010 |
| 218 | Dinu Constantin | șef tren | A | 6 | 131019 | 12.03.2010 |
| 219 | Dinu Florin | acar | A | 1 | 130043 | 23.02.2009 |

ASFR – AFER

Autorizații pentru personalul cu responsabilități în siguranța circulației emise conform OMTCT 2262/2005 în perioada 01.05.2010 – 30.06.2010

| Nr. Crt. | Nume și prenume | Funcție | Autorizație/ Permis* | | Data eliberării** |
|----------|-----------------------------|---|----------------------|------------|-------------------|
| | | | Tip | Serie/ Nr. | |
| 220 | Dinu Nicolae | manevrant vagoane | A | 24 130111 | 10.12.2009 |
| 221 | Dobre Nicolae | mecanic locomotivă - automotor | A | 26 91786 | 10.12.2009 |
| 222 | Dobre Nicolae | mecanic locomotivă - automotor | P | 26 91779 | 10.12.2009 |
| 223 | Dobrea Aurelian | mecanic locomotivă - automotor | A | 26 131093 | 22.03.2010 |
| 224 | Dobrin Iuliana Cristina | păzitor barieră | A | 36 130183 | 05.01.2010 |
| 225 | Dode Romeo | manevrant vagoane | A | 24 130082 | 10.12.2009 |
| 226 | Dogaru Petre | manevrant vagoane | A | 24 130127 | 10.12.2009 |
| 227 | Domil Ion | operator circulație mișcare (din regulatorul de trafic) | A | 35 133038 | 26.03.2010 |
| 228 | Dorobanțu Marcica | magaziner comercial | A | 19 130168 | 11.12.2009 |
| 229 | Drăcea Ion | acar | A | 1 130044 | 23.02.2009 |
| 230 | Drăgan Constantin | manevrant vagoane | A | 24 130112 | 10.12.2009 |
| 231 | Drăgan Gheorghe | manevrant vagoane | A | 24 129591 | 23.02.2009 |
| 232 | Dragnea Claudiu Dorian | mecanic locomotivă - automotor | A | 26 129657 | 24.12.2009 |
| 233 | Dragnea Marin | mecanic locomotivă - automotor | A | 26 125724 | 31.12.2009 |
| 234 | Dragomir Marian | manevrant vagoane | A | 24 130128 | 10.12.2009 |
| 235 | Drosu Ionel | mecanic locomotivă - automotor | P | 26 131081 | 18.03.2010 |
| 236 | Drosu Ionel | mecanic locomotivă - automotor | A | 26 131083 | 18.03.2010 |
| 237 | Dudu Mihail | revizor cale | A | 40 129634 | 22.03.2010 |
| 238 | Dumbrăvean Claudiu-Iulian | mecanic locomotivă - automotor | P | 26 91790 | 13.01.2010 |
| 239 | Dumbrăvean Claudiu-Iulian | mecanic locomotivă - automotor | P | 26 91795 | 13.01.2010 |
| 240 | Dumbrăvean Claudiu-Iulian | mecanic locomotivă - automotor | A | 26 91800 | 13.01.2010 |
| 241 | Dumitrașcu Gelu | acar | A | 1 101296 | 22.03.2010 |
| 242 | Dumitru Constantin-Cristian | mecanic locomotivă - automotor | P | 26 125742 | 19.10.2009 |
| 243 | Dumitru George | manevrant vagoane | A | 24 130165 | 11.12.2009 |
| 244 | Dună Gheorghe | manevrant vagoane | A | 24 130129 | 10.12.2009 |
| 245 | Enciu Dumitru | mecanic locomotivă - automotor | A | 26 125717 | 31.12.2009 |
| 246 | Enciu Dumitru | mecanic locomotivă - automotor | A | 26 125734 | 31.12.2009 |
| 247 | Ene Daniel | mecanic locomotivă - automotor | P | 26 130150 | 16.02.2010 |
| 248 | Enescu Mihai | mecanic locomotivă - automotor | P | 26 129621 | 28.01.2010 |
| 249 | Enescu Mihai | mecanic locomotivă - automotor | A | 26 129643 | 28.01.2010 |
| 250 | Eremia Sorin | revizor cale și puncte periculoase | A | 42 129731 | 29.03.2010 |
| 251 | Faur Cristian | mecanic locomotivă - automotor | A | 26 79726 | 10.02.2010 |
| 252 | Faur Liviu | mecanic locomotivă - automotor | A | 26 79727 | 10.02.2010 |
| 253 | Ferenci Ioan | impiegat de mișcare | A | 14 79714 | 04.03.2010 |
| 254 | Ferenci Șandor | șef tren | A | 6 79687 | 02.03.2010 |
| 255 | Fiat Dumitru | șef manevră | A | 53 133047 | 29.03.2010 |
| 256 | Filimon Emil | manevrant vagoane | A | 24 130130 | 10.12.2009 |
| 257 | Filip Lucian Gheorghe | șef stație | A | 54 79716 | 04.03.2010 |
| 258 | Filip Marian | mecanic locomotivă - automotor | A | 26 129658 | 24.12.2009 |
| 259 | Florescu Vasile | impiegat de mișcare | A | 14 101262 | 02.03.2010 |
| 260 | Florescu Vasile | impiegat de mișcare | A | 14 101287 | 22.03.2010 |
| 261 | Fodor Dumitru | mecanic locomotivă - automotor | P | 26 129622 | 28.01.2010 |
| 262 | Fodor Dumitru | mecanic locomotivă - automotor | A | 26 129644 | 28.01.2010 |
| 263 | Fofeldea Eugen | mecanic locomotivă - automotor | P | 26 91791 | 13.01.2010 |
| 264 | Fofeldea Eugen | mecanic locomotivă - automotor | P | 26 91796 | 13.01.2010 |
| 265 | Fofeldea Eugen | mecanic locomotivă - automotor | A | 26 91801 | 13.01.2010 |
| 266 | Frățilă Nicu | mecanic locomotivă - automotor | A | 26 131094 | 22.03.2010 |
| 267 | Frățilă Gheorghe | mecanic locomotivă - automotor | A | 26 131125 | 30.03.2010 |
| 268 | Frone Constantin | șef tren | A | 6 131015 | 05.03.2010 |
| 269 | Frone Constantin | șef tren | A | 6 131026 | 12.03.2010 |
| 270 | Frone Constantin | șef tren | A | 6 131020 | 12.03.2010 |
| 271 | Frunzescu Ovidiu | mecanic locomotivă - automotor | P | 26 131040 | 05.03.2010 |
| 272 | Fusaru Nicolae | electromecanic ifte (întreținere lc) | A | 11 131108 | 19.03.2010 |

| Nr. Crt. | Nume și prenume | Funcție | Autorizație/ Permis* | | Data eliberării** |
|----------|-------------------------|------------------------------------|----------------------|------------|-------------------|
| | | | Tip | Serie/ Nr. | |
| 273 | Gană Iulian | manevrant vagoane | A | 24 130060 | 10.12.2009 |
| 274 | Gănescu Dumitru | mecanic locomotivă - automotor | A | 26 101245 | 24.02.2010 |
| 275 | Ganță Florin | mecanic locomotivă - automotor | A | 26 130177 | 29.03.2010 |
| 276 | Gărgăriță Stelian | manevrant vagoane | A | 24 130113 | 10.12.2009 |
| 277 | Gergely Zoltan | păzitor barieră | A | 36 131102 | 18.03.2010 |
| 278 | Gergely Zoltan | păzitor barieră | A | 36 131101 | 08.03.2010 |
| 279 | Geru Aurel Ion | mecanic locomotivă - automotor | A | 26 129593 | 08.08.2009 |
| 280 | Gheorghe Marian Claudiu | mecanic locomotivă - automotor | A | 26 129645 | 28.01.2010 |
| 281 | Gheorghe Marian Claudiu | mecanic locomotivă - automotor | P | 26 129623 | 28.01.2010 |
| 282 | Gheorghe Vasile | mecanic locomotivă - automotor | A | 26 130178 | 29.03.2010 |
| 283 | Gherdan-Bulc Mircea | șef manevră | A | 53 79683 | 24.02.2010 |
| 284 | Gliga Ioan | manevrant vagoane | A | 24 91846 | 23.02.2009 |
| 285 | Goran Alexandru | mecanic locomotivă - automotor | A | 26 130179 | 29.03.2010 |
| 286 | Gorgan Teodor | șef tren | A | 6 117281 | 31.12.2009 |
| 287 | Gorgan Teodor | șef tren | A | 6 117283 | 31.12.2009 |
| 288 | Gorgan Teodor | șef tren | A | 6 117285 | 31.12.2009 |
| 289 | Grbici Emil | impiegat de mișcare | A | 14 133023 | 22.03.2010 |
| 290 | Grbici Emil | impiegat de mișcare | A | 14 133024 | 22.03.2010 |
| 291 | Greceanu Ioan | mecanic locomotivă - automotor | A | 26 91853 | 30.03.2010 |
| 292 | Greșu Florin | manevrant vagoane | A | 24 130114 | 10.12.2009 |
| 293 | Grigoraș Vasile | mecanic locomotivă - automotor | P | 26 101254 | 24.02.2010 |
| 294 | Grigore Costel Cosmin | mecanic locomotivă - automotor | P | 26 131042 | 05.03.2010 |
| 295 | Grigore Ilie | manevrant vagoane | A | 24 130083 | 10.12.2009 |
| 296 | Grindean Ioan | manevrant vagoane | A | 24 79694 | 02.03.2010 |
| 297 | Grosu Gabriel | mecanic locomotivă - automotor | A | 26 131126 | 30.03.2010 |
| 298 | Grosu Mihai | șef manevră | A | 53 117270 | 31.12.2009 |
| 299 | Gruia Nicolae | mecanic locomotivă - automotor | A | 26 129594 | 08.08.2009 |
| 300 | Gugumete Laurențiu | mecanic ajutor | A | 27 131067 | 08.03.2010 |
| 301 | Gugumete Laurențiu | mecanic ajutor | A | 27 131078 | 08.03.2010 |
| 302 | Gurbet Mirel Ștefan | mecanic locomotivă - automotor | P | 26 131043 | 05.03.2010 |
| 303 | Guță Petre | manevrant vagoane | A | 24 130061 | 10.12.2009 |
| 304 | Guțoiu Marian Marius | mecanic ajutor | A | 27 131068 | 08.03.2010 |
| 305 | Guțoiu Marian Marius | mecanic ajutor | A | 27 131072 | 08.03.2010 |
| 306 | Hărătau Marin | șef tură mișcare | A | 15 129677 | 29.01.2010 |
| 307 | Hărău Gheorghe | mecanic locomotivă - automotor | A | 26 91787 | 10.12.2009 |
| 308 | Hărău Gheorghe | mecanic locomotivă - automotor | P | 26 91780 | 10.12.2009 |
| 309 | Hera Remus-Ioan | mecanic locomotivă - automotor | P | 26 130151 | 16.02.2010 |
| 310 | Herda Marius | mecanic locomotivă - automotor | A | 26 129646 | 28.01.2010 |
| 311 | Herda Marius | mecanic locomotivă - automotor | P | 26 129624 | 28.01.2010 |
| 312 | Hîp Tudor | mecanic locomotivă - automotor | P | 26 133014 | 23.03.2010 |
| 313 | Hogea Gheorghe | mecanic locomotivă - automotor | A | 26 91852 | 30.03.2010 |
| 314 | Horohai Stănică | manevrant vagoane | A | 24 130040 | 23.02.2009 |
| 315 | Iacob Carolică | mecanic locomotivă - automotor | P | 26 131080 | 18.03.2010 |
| 316 | Iacob Carolică | mecanic locomotivă - automotor | A | 26 131087 | 18.03.2010 |
| 317 | Iacob Eugen | revizor cale și puncte periculoase | A | 42 129732 | 29.03.2010 |
| 318 | Iacob Florin | mecanic locomotivă - automotor | A | 26 131084 | 18.03.2010 |
| 319 | Iancu Georgel | mecanic locomotivă - automotor | P | 26 129688 | 23.03.2010 |
| 320 | Iancu Georgel | mecanic locomotivă - automotor | P | 26 129696 | 23.03.2010 |
| 321 | Iancu Georgel | mecanic locomotivă - automotor | A | 26 129704 | 23.03.2010 |
| 322 | Iatan Dobre | revizor tehnic vagoane | A | 43 130021 | 03.02.2010 |
| 323 | Ichim Eufim | mecanic locomotivă - automotor | P | 26 125748 | 31.12.2009 |
| 324 | Ichim Eufim | mecanic locomotivă - automotor | P | 26 125749 | 31.12.2009 |
| 325 | Ichim Eufim | mecanic locomotivă - automotor | P | 26 125750 | 31.12.2009 |

ASFR – AFER

Autorizații pentru personalul cu responsabilități în siguranța circulației emise conform OMTCT 2262/2005 în perioada 01.05.2010 – 30.06.2010

| Nr. Cr. | Nume și prenume | Funcție | Autorizație/ Permis* | | Data eliberării** |
|---------|---------------------------|------------------------------------|----------------------|------------|-------------------|
| | | | Tip | Serie/ Nr. | |
| 326 | Ichim Eufim | mecanic locomotivă - automotor | A | 26 125751 | 31.12.2009 |
| 327 | Ilea Mirela | impiegat de mișcare | A | 14 129684 | 23.03.2010 |
| 328 | Ilie Constantin | mecanic locomotivă - automotor | P | 26 131117 | 30.03.2010 |
| 329 | Ilie Constantin | mecanic locomotivă - automotor | A | 26 131121 | 30.03.2010 |
| 330 | Ilie Constantin | mecanic locomotivă - automotor | P | 26 131109 | 30.03.2010 |
| 331 | Ilie Constantin | mecanic locomotivă - automotor | P | 26 131113 | 30.03.2010 |
| 332 | Ilie Constantin | manevrant vagoane | A | 24 130115 | 10.12.2009 |
| 333 | Iliescu Ion | mecanic locomotivă - automotor | P | 26 133015 | 23.03.2010 |
| 334 | Ilieș Ștefan | conducător tren | A | 5 79686 | 24.02.2010 |
| 335 | Ioan Alexandru | mecanic locomotivă - automotor | P | 26 125744 | 19.10.2009 |
| 336 | Ioana Ștefan | șef manevră | A | 53 129665 | 11.03.2010 |
| 337 | Ionescu Ștefan | revizor cale și puncte periculoase | A | 42 129723 | 29.03.2010 |
| 338 | Ionică Aurel | manevrant vagoane | A | 24 130116 | 10.12.2009 |
| 339 | Ioniță Emilian | mecanic locomotivă - automotor | P | 26 130152 | 16.02.2010 |
| 340 | Iordache Mirrel Petruț | mecanic locomotivă - automotor | A | 26 129647 | 28.01.2010 |
| 341 | Iordache Mirrel Petruț | mecanic locomotivă - automotor | P | 26 129625 | 28.01.2010 |
| 342 | Iordache Valentin | mecanic locomotivă - automotor | A | 26 129595 | 08.08.2009 |
| 343 | Iordan Gavril | revizor ace | A | 39 86573 | 23.02.2009 |
| 344 | Iosub Ștefan | manevrant vagoane | A | 24 131100 | 19.03.2010 |
| 345 | Iovu Antoniu Mircea | șef tren | A | 6 91850 | 23.02.2009 |
| 346 | Ismail Ghiușel | șef tură mișcare | A | 15 129586 | 01.03.2010 |
| 347 | Istrat Petru | impiegat de mișcare | A | 14 133033 | 26.03.2010 |
| 348 | Ivan Anton | manevrant vagoane | A | 24 130062 | 10.12.2009 |
| 349 | Ivan Aurel | mecanic locomotivă - automotor | P | 26 131033 | 05.03.2010 |
| 350 | Jaja George Andrei | mecanic locomotivă - automotor | A | 26 129648 | 28.01.2010 |
| 351 | Jaja George Andrei | mecanic locomotivă - automotor | P | 26 129626 | 28.01.2010 |
| 352 | Jigăranu Ștefan | șef tren | A | 6 101274 | 15.03.2010 |
| 353 | Jigăranu Ștefan | șef tren | A | 6 101297 | 26.03.2010 |
| 354 | Jigoreanu Răzvia Gheorghe | mecanic locomotivă - automotor | A | 26 129581 | 26.02.2010 |
| 355 | Jucan Dan Constantin | impiegat de mișcare | A | 14 101263 | 02.03.2010 |
| 356 | Jucan Dan Constantin | impiegat de mișcare | A | 14 101285 | 22.03.2010 |
| 357 | Kupa Iosef Cyozo | acar | A | 1 79720 | 04.03.2010 |
| 358 | Kurucz Tibor | șef tren | A | 6 79690 | 02.03.2010 |
| 359 | Lazăr Vasile | șef tren | A | 6 101242 | 23.02.2010 |
| 360 | Lazăr Vasile | șef tren | A | 6 101241 | 23.02.2010 |
| 361 | Leahu Silvia | montator i scb | A | 32 133026 | 26.03.2010 |
| 362 | Lefter Nicolae | mecanic locomotivă - automotor | A | 26 125725 | 31.12.2009 |
| 363 | Legian Cristian Alexandru | impiegat de mișcare | A | 14 79708 | 04.03.2010 |
| 364 | Lența Constantin | montator i scb | A | 32 133027 | 26.03.2010 |
| 365 | Leon Filofteia | acar | A | 1 91839 | 23.02.2009 |
| 366 | Lică Marin | manevrant vagoane | A | 24 130117 | 10.12.2009 |
| 367 | Linca Ioan | mecanic locomotivă - automotor | A | 26 91788 | 10.12.2009 |
| 368 | Linca Ioan | mecanic locomotivă - automotor | P | 26 91781 | 10.12.2009 |
| 369 | Loghin Gheorghe | conducător tren | A | 5 101277 | 15.03.2010 |
| 370 | Luca Marian | impiegat de mișcare | A | 14 129606 | 04.03.2010 |
| 371 | Luciu Ioan | șef tură mișcare | A | 15 99495 | 05.03.2010 |
| 372 | Lungeanu Maricel | mecanic locomotivă - automotor | A | 26 131095 | 22.03.2010 |
| 373 | Lungu Dragomir | impiegat de mișcare | A | 14 79712 | 04.03.2010 |
| 374 | Lungu Nicolae | acar | A | 1 129607 | 04.03.2010 |
| 375 | Lungu Vasile | mecanic locomotivă - automotor | P | 26 101255 | 24.02.2010 |
| 376 | Lupu Mircea | mecanic locomotivă - automotor | P | 26 101256 | 24.02.2010 |
| 377 | Luță Gheorghe | mecanic locomotivă - automotor | P | 26 129689 | 23.03.2010 |
| 378 | Luță Gheorghe | mecanic locomotivă - automotor | P | 26 129697 | 23.03.2010 |
| 379 | Luță Gheorghe | mecanic locomotivă - automotor | A | 26 129705 | 23.03.2010 |
| 380 | Malacia Liviu | responsabil sc | A | 38 130143 | 01.03.2010 |
| 381 | Mălaescu Gheorghe | revizor tehnic vagoane | A | 43 130023 | 03.02.2010 |
| 382 | Mancaș Ionel | șef manevră | A | 53 127753 | 31.12.2009 |
| 383 | Mândraș Lucian Cristian | montator i scb | A | 32 133028 | 26.03.2010 |
| 384 | Mangalea Gelu | mecanic locomotivă - automotor | P | 26 131114 | 30.03.2010 |
| 385 | Mangalea Gelu | mecanic locomotivă - automotor | P | 26 131118 | 30.03.2010 |
| 386 | Mangalea Gelu | mecanic locomotivă - automotor | A | 26 131122 | 30.03.2010 |
| 387 | Mangalea Gelu | mecanic locomotivă - automotor | P | 26 131110 | 30.03.2010 |
| 388 | Manole Vasile | șef manevră | A | 53 130101 | 10.12.2009 |
| 389 | Manu Mihai | mecanic locomotivă - automotor | P | 26 131044 | 05.03.2010 |
| 390 | Mărăciuc Ionel | manevrant vagoane | A | 24 133050 | 29.03.2010 |
| 391 | Marcoci Costel | mecanic locomotivă - automotor | A | 26 129649 | 28.01.2010 |
| 392 | Marcoci Costel | mecanic locomotivă - automotor | P | 26 129628 | 28.01.2010 |
| 393 | Marcu Alexandru Cristian | mecanic locomotivă - automotor | P | 26 133016 | 23.03.2010 |
| 394 | Marcu Nicolae | revizor tehnic vagoane | A | 43 130022 | 03.02.2010 |
| 395 | Mărculescu Sorin-Marian | manevrant vagoane | A | 24 130084 | 10.12.2009 |
| 396 | Mărginean Candin-Valer | șef tren | A | 6 79695 | 02.03.2010 |
| 397 | Marian Ioan Alin | șef manevră | A | 53 133048 | 29.03.2010 |
| 398 | Măricaș Ionel | mecanic locomotivă - automotor | A | 26 131056 | 05.03.2010 |
| 399 | Măricaș Ionel | mecanic locomotivă - automotor | P | 26 131052 | 05.03.2010 |
| 400 | Mărieș Ovidiu Benjamin | dispecer circulație mișcare | A | 7 133042 | 26.03.2010 |
| 401 | Marin Marin | manevrant vagoane | A | 24 130118 | 10.12.2009 |
| 402 | Măriuței Ioan | impiegat de mișcare | A | 14 101264 | 02.03.2010 |
| 403 | Măriuței Ioan | impiegat de mișcare | A | 14 101280 | 22.03.2010 |
| 404 | Martinescu Simona Carmen | magaziner comercial | A | 19 99496 | 05.03.2010 |
| 405 | Matache Nicolae | manevrant vagoane | A | 24 125739 | 31.12.2009 |
| 406 | Matache Ștefan | mecanic locomotivă - automotor | A | 26 129596 | 08.08.2009 |
| 407 | Matei Ionuț Cătălin | șef tren | A | 6 129610 | 04.03.2010 |
| 408 | Maxim Dumitru | șef tren | A | 6 101275 | 15.03.2010 |
| 409 | Maxim Dumitru | șef tren | A | 6 101298 | 26.03.2010 |
| 410 | Medeșan Ioan-Marius | mecanic locomotivă - automotor | P | 26 91792 | 13.01.2010 |
| 411 | Medeșan Ioan-Marius | mecanic locomotivă - automotor | P | 26 91797 | 13.01.2010 |
| 412 | Medeșan Ioan-Marius | mecanic locomotivă - automotor | A | 26 91802 | 13.01.2010 |
| 413 | Medințu Viorel | mecanic locomotivă - automotor | P | 26 129690 | 23.03.2010 |
| 414 | Medințu Viorel | mecanic locomotivă - automotor | P | 26 129698 | 23.03.2010 |
| 415 | Medințu Viorel | mecanic locomotivă - automotor | A | 26 129706 | 23.03.2010 |
| 416 | Megyes Măria-Magdolna | șef tren | A | 6 91849 | 18.03.2010 |
| 417 | Meluș Valerică | șef manevră | A | 53 130033 | 23.02.2009 |
| 418 | Merică Gheorghe | șef manevră | A | 53 125705 | 31.12.2009 |
| 419 | Miclăuș Teodor | mecanic locomotivă - automotor | P | 26 91808 | 01.03.2010 |
| 420 | Miclăuș Teodor | mecanic locomotivă - automotor | P | 26 91814 | 01.03.2010 |
| 421 | Miclăuș Teodor | mecanic locomotivă - automotor | P | 26 91820 | 01.03.2010 |
| 422 | Miclăuș Teodor | mecanic locomotivă - automotor | A | 26 91826 | 01.03.2010 |
| 423 | Miclăuș Teodor | mecanic locomotivă - automotor | A | 26 91832 | 01.03.2010 |
| 424 | Miclea Constantin | mecanic locomotivă - automotor | P | 26 131115 | 30.03.2010 |
| 425 | Miclea Constantin | mecanic locomotivă - automotor | P | 26 131119 | 30.03.2010 |
| 426 | Miclea Constantin | mecanic locomotivă - automotor | A | 26 131123 | 30.03.2010 |
| 427 | Miclea Constantin | mecanic locomotivă - automotor | P | 26 131111 | 30.03.2010 |
| 428 | Micu Costică | mecanic locomotivă - automotor | P | 26 131034 | 05.03.2010 |
| 429 | Micu Costică | mecanic locomotivă - automotor | A | 26 131035 | 05.03.2010 |
| 430 | Micu Dorel | mecanic locomotivă - automotor | A | 26 125709 | 31.12.2009 |
| 431 | Micu Ion | manevrant vagoane | A | 24 125703 | 31.12.2009 |

ASFR – AFER

Autorizații pentru personalul cu responsabilități în siguranța circulației emise conform OMTCT 2262/2005 în perioada 01.05.2010 – 30.06.2010

| Nr. Cr. | Nume și prenume | Funcție | Autorizație/ Permis* | | | Data eliberării** |
|---------|---------------------------|---|----------------------|-------|--------|-------------------|
| | | | Tip | Serie | Nr. | |
| 758 | Ștefan Fănașe | mecanic locomotivă - automotor | P | 26 | 125747 | 19.10.2009 |
| 759 | Ștefan Nicolae | manevrant vagoane | A | 24 | 129674 | 12.03.2010 |
| 760 | Ștefan Nicu-Adrian | mecanic locomotivă - automotor | A | 26 | 129660 | 24.12.2009 |
| 761 | Ștefanache Mihai | operator circulație mișcare (din regulatorul de trafic) | A | 35 | 133039 | 26.03.2010 |
| 762 | Șulder Alexandru Daniel | mecanic ajutor | A | 27 | 91842 | 12.03.2010 |
| 763 | Țecu Florin | mecanic locomotivă - automotor | P | 26 | 129694 | 23.03.2010 |
| 764 | Țecu Florin | mecanic locomotivă - automotor | P | 26 | 129702 | 23.03.2010 |
| 765 | Țecu Florin | mecanic locomotivă - automotor | A | 26 | 129710 | 23.03.2010 |
| 766 | Țileă Ioana | responsabil sc | A | 38 | 130016 | 01.03.2010 |
| 767 | Țîmpu Dumitru | impiegat de mișcare | A | 14 | 101290 | 22.03.2010 |
| 768 | Țuguș Emil | manevrant vagoane | A | 24 | 130167 | 11.12.2009 |
| 769 | Țurcanu Mircea | mecanic locomotivă - automotor | A | 26 | 129663 | 24.12.2009 |
| 770 | Adam Cornel Andrei | mecanic locomotivă - automotor | A | 26 | 133083 | 02.04.2010 |
| 771 | Adobroaei Daniel Puiu | mecanic locomotivă - automotor | P | 26 | 133127 | 27.04.2010 |
| 772 | Adobroaei Daniel Puiu | mecanic locomotivă - automotor | A | 26 | 133142 | 27.04.2010 |
| 773 | Adobroaei Samuel Ioan | șef tren | A | 6 | 133096 | 02.04.2010 |
| 774 | Aiftincăi Vasile | șef manevră | A | 53 | 133198 | 06.05.2010 |
| 775 | Albu Iulian Ovidiu | mecanic locomotivă - automotor | P | 26 | 79803 | 16.04.2010 |
| 776 | Albu Iulian Ovidiu | mecanic locomotivă - automotor | A | 26 | 79838 | 16.04.2010 |
| 777 | Alesu Marinică | șef tren | A | 6 | 130205 | 26.03.2010 |
| 778 | Alexa Gabriel | impiegat de mișcare | A | 14 | 117291 | 31.12.2009 |
| 779 | Alexandru Gheorghe | revizor ace | A | 39 | 134114 | 24.05.2010 |
| 780 | Algeorge Maxim | revizor ace | A | 39 | 134115 | 24.05.2010 |
| 781 | Almaș Alin Florin | mecanic locomotivă - automotor | P | 26 | 79946 | 13.05.2010 |
| 782 | Almaș Alin Florin | mecanic locomotivă - automotor | P | 26 | 79954 | 13.05.2010 |
| 783 | Almaș Alin Florin | mecanic locomotivă - automotor | P | 26 | 79962 | 13.05.2010 |
| 784 | Almaș Alin Florin | mecanic locomotivă - automotor | A | 26 | 79970 | 13.05.2010 |
| 785 | Amariei Mihai | magaziner comercial | A | 19 | 131209 | 21.04.2010 |
| 786 | Amăriuței Costin | șef echipă întreținere cale | A | 52 | 131129 | 23.03.2010 |
| 787 | Anca Vasile | șef manevră | A | 53 | 133187 | 06.05.2010 |
| 788 | Andraș Dănuț Ionel | mecanic locomotivă - automotor | P | 26 | 133274 | 25.05.2010 |
| 789 | Andraș Dănuț Ionel | mecanic locomotivă - automotor | A | 26 | 133281 | 25.05.2010 |
| 790 | Andrescu Daniela | acar | A | 1 | 120394 | 31.12.2009 |
| 791 | Andrei Adrian | mecanic locomotivă - automotor | A | 26 | 133317 | 26.05.2010 |
| 792 | Andrei Cătălin-George | șef tren | A | 6 | 101401 | 03.05.2010 |
| 793 | Andrei Lucian-Valeriu | dispecer circulație mișcare | A | 7 | 131131 | 01.04.2010 |
| 794 | Andrei Vasile | șef echipă întreținere cale | A | 52 | 101369 | 13.04.2010 |
| 795 | Andreica Gheorghe Ioan | șef stație | A | 54 | 134064 | 02.03.2010 |
| 796 | Andrica George Bogdan | mecanic ajutor | A | 27 | 79860 | 29.04.2010 |
| 797 | Andronache Ionel | manevrant vagoane | A | 24 | 131207 | 03.05.2010 |
| 798 | Anghel Marcel | mecanic locomotivă - automotor | A | 26 | 131230 | 07.05.2010 |
| 799 | Anghel Paul | șef manevră | A | 53 | 129812 | 04.03.2010 |
| 800 | Antohe Cristian | impiegat de mișcare | A | 14 | 117292 | 31.12.2009 |
| 801 | Antohe George Adrian | mecanic locomotivă - automotor | A | 26 | 101341 | 08.04.2010 |
| 802 | Antohe Cristian-Laurențiu | impiegat de mișcare | A | 14 | 129863 | 27.05.2010 |
| 803 | Antohe Cristian-Laurențiu | impiegat de mișcare | A | 14 | 129870 | 27.05.2010 |
| 804 | Antohe Cristian-Laurențiu | impiegat de mișcare | A | 14 | 129853 | 27.05.2010 |
| 805 | Anton Dumitru | șef echipă întreținere cale | A | 52 | 101373 | 13.04.2010 |
| 806 | Anton Paulică | mecanic locomotivă - automotor | P | 26 | 101381 | 28.04.2010 |
| 807 | Anton Viorica | magaziner tranzit | A | 18 | 130279 | 17.03.2010 |
| 808 | Antonescu Horațiu Ovidiu | șef tren | A | 6 | 130286 | 05.05.2010 |
| 809 | Antonie Cosmin | conducător tren | A | 5 | 127756 | 23.02.2009 |
| 810 | Apostol Adrian | șef tren | A | 6 | 79736 | 11.03.2010 |
| 811 | Aramă Daniel | impiegat de mișcare | A | 14 | 117298 | 31.12.2009 |
| 812 | Ardelean Adrian Valentin | șef tren | A | 6 | 133097 | 02.04.2010 |
| 813 | Ardelean Avram | mecanic locomotivă - automotor | A | 26 | 133093 | 02.04.2010 |
| 814 | Ardelean Savu | mecanic locomotivă - automotor | A | 26 | 133318 | 26.05.2010 |
| 815 | Ardeleanu Toma Marius | impiegat de mișcare | A | 14 | 131198 | 26.04.2010 |
| 816 | Ardeleanu Toma Marius | impiegat de mișcare | A | 14 | 131200 | 26.04.2010 |
| 817 | Ardeleanu Toma Marius | impiegat de mișcare | A | 14 | 131134 | 30.03.2010 |
| 818 | Argeșanu Florin | operator circulație mișcare (din regulatorul de trafic) | A | 35 | 130259 | 23.02.2009 |
| 819 | Arsenie Mircea | șef district scb | A | 46 | 129840 | 03.06.2009 |
| 820 | Asavei Felix | mecanic locomotivă - automotor | P | 26 | 101410 | 12.05.2010 |
| 821 | Asavei Felix | mecanic locomotivă - automotor | A | 26 | 101453 | 12.05.2010 |
| 822 | Asavei Felix | mecanic locomotivă - automotor | A | 26 | 101406 | 12.05.2010 |
| 823 | Asăvoaie Costel | șef manevră | A | 53 | 133177 | 06.05.2010 |
| 824 | Asimionesei Virgil Dănuț | mecanic locomotivă - automotor | P | 26 | 101413 | 12.05.2010 |
| 825 | Asimionesei Virgil Dănuț | mecanic locomotivă - automotor | P | 26 | 101418 | 12.05.2010 |
| 826 | Asimionesei Virgil Dănuț | mecanic locomotivă - automotor | P | 26 | 101423 | 12.05.2010 |
| 827 | Asimionesei Virgil Dănuț | mecanic locomotivă - automotor | A | 26 | 101428 | 12.05.2010 |
| 828 | Avădanei Constantin | mecanic locomotivă - automotor | P | 26 | 101411 | 12.05.2010 |
| 829 | Avădanei Constantin | mecanic locomotivă - automotor | A | 26 | 101407 | 12.05.2010 |
| 830 | Avădanei Constantin | mecanic locomotivă - automotor | A | 26 | 101454 | 12.05.2010 |
| 831 | Avomiciței Vasile | șef manevră | A | 53 | 133188 | 06.05.2010 |
| 832 | Avram Adrian | mecanic locomotivă - automotor | P | 26 | 91854 | 02.04.2010 |
| 833 | Avram Adrian | mecanic locomotivă - automotor | P | 26 | 91866 | 02.04.2010 |
| 834 | Avram Adrian | mecanic locomotivă - automotor | A | 26 | 91878 | 02.04.2010 |
| 835 | Avram Costică | șef tren | A | 6 | 130206 | 26.03.2010 |
| 836 | Avram Costică | șef tren | A | 6 | 130196 | 19.03.2010 |
| 837 | Avrănescu Neculai | mecanic locomotivă - automotor | P | 26 | 91855 | 02.04.2010 |
| 838 | Avrănescu Neculai | mecanic locomotivă - automotor | P | 26 | 91867 | 02.04.2010 |
| 839 | Avrănescu Neculai | mecanic locomotivă - automotor | A | 26 | 91879 | 02.04.2010 |
| 840 | Avrămiuc Constantin | mecanic locomotivă - automotor | P | 26 | 129789 | 12.03.2010 |
| 841 | Avrămiuc Constantin | mecanic locomotivă - automotor | P | 26 | 129796 | 12.03.2010 |
| 842 | Avrămiuc Constantin | mecanic locomotivă - automotor | A | 26 | 129803 | 12.03.2010 |
| 843 | Axinte Tudor | picher | A | 37 | 130198 | 02.04.2010 |
| 844 | Baba Csaba | mecanic locomotivă - automotor | P | 26 | 134043 | 13.05.2010 |
| 845 | Băcioiu Dănuț Marian | impiegat de mișcare | A | 14 | 129743 | 31.03.2010 |
| 846 | Băd Mircea | mecanic locomotivă - automotor | P | 26 | 133243 | 06.05.2010 |
| 847 | Băd Mircea | mecanic locomotivă - automotor | P | 26 | 133244 | 06.05.2010 |
| 848 | Badea Vasile | șef tren | A | 6 | 130207 | 26.03.2010 |
| 849 | Bădeliță Elena | impiegat de mișcare | A | 14 | 129889 | 05.05.2010 |
| 850 | Bădică Viorel | impiegat de mișcare | A | 14 | 125754 | 31.12.2009 |
| 851 | Bădilă Mihaela | impiegat de mișcare | A | 14 | 129864 | 27.05.2010 |
| 852 | Băiașu Ilie-Florin | impiegat de mișcare | A | 14 | 91915 | 27.04.2010 |
| 853 | Baicu Cristina | acar | A | 1 | 130314 | 14.05.2010 |
| 854 | Baicu Ionel | impiegat de mișcare | A | 14 | 131256 | 26.05.2010 |
| 855 | Baicu Ionela | acar | A | 1 | 130315 | 14.05.2010 |
| 856 | Băieșilor Dumitru | acar | A | 1 | 129820 | 29.03.2010 |
| 857 | Bălăceanu Bogdan Marian | manevrant vagoane | A | 24 | 130185 | 23.12.2009 |
| 858 | Bălăceanu Ionel | șef manevră | A | 53 | 130189 | 23.12.2009 |

ASFR – AFER

Autorizații pentru personalul cu responsabilități în siguranța circulației emise conform OMTCT 2262/2005 în perioada 01.05.2010 – 30.06.2010

| Nr. Cr. | Nume și prenume | Funcție | Autorizație/ Permis* | | Data eliberării** |
|---------|--------------------------------|---|----------------------|------------|-------------------|
| | | | Tip | Serie/ Nr. | |
| 1302 | Ghimpău Marin | șef manevră | A | 53 129764 | 29.03.2010 |
| 1303 | Ghimpău Marin | șef tren | A | 6 129771 | 26.04.2010 |
| 1304 | Ghimpău Marin | șef manevră | A | 53 129770 | 26.04.2010 |
| 1305 | Ghinea Daniel Constantin | mecanic locomotivă - automotor | P | 26 129738 | 26.04.2010 |
| 1306 | Ghinea Daniel Constantin | mecanic locomotivă - automotor | A | 26 129739 | 26.04.2010 |
| 1307 | Ghiță Gheorghe | impiegat de mișcare | A | 14 134102 | 20.05.2010 |
| 1308 | Ghișa Liviu | impiegat de mișcare | A | 14 134076 | 02.03.2010 |
| 1309 | Ghiță Marcel | impiegat de mișcare | A | 14 130295 | 23.02.2009 |
| 1310 | Gîrba Vasile Ionel | mecanic locomotivă - automotor | P | 26 79818 | 16.04.2010 |
| 1311 | Gîrdea Dănuț | șef manevră | A | 53 129826 | 18.12.2009 |
| 1312 | Giurgiu Traian | mecanic locomotivă - automotor | P | 26 79817 | 16.04.2010 |
| 1313 | Glăvu Tudor | șef manevră | A | 53 133255 | 22.04.2010 |
| 1314 | Glodeanu Luliu Laurențiu | mecanic locomotivă - automotor | P | 26 133133 | 27.04.2010 |
| 1315 | Glodeanu Luliu Laurențiu | mecanic locomotivă - automotor | A | 26 133148 | 27.04.2010 |
| 1316 | Goangă Florian | mecanic locomotivă - automotor | A | 26 133327 | 26.05.2010 |
| 1317 | Goangă Gheorghe | mecanic locomotivă - automotor | A | 26 133328 | 26.05.2010 |
| 1318 | Goarnă Adrian | mecanic locomotivă - automotor | P | 26 91857 | 02.04.2010 |
| 1319 | Goarnă Adrian | mecanic locomotivă - automotor | P | 26 91869 | 02.04.2010 |
| 1320 | Goarnă Adrian | mecanic locomotivă - automotor | A | 26 91881 | 02.04.2010 |
| 1321 | Goga Ioan | conductor tren | A | 5 127770 | 23.02.2009 |
| 1322 | Goga Iosif | șef tren | A | 6 133101 | 02.04.2010 |
| 1323 | Gogea Alexandru | mecanic ajutor | A | 27 133299 | 11.05.2010 |
| 1324 | Gogoasă Constantin | șef manevră | A | 53 133191 | 06.05.2010 |
| 1325 | Gönczi Hegyi Tiberiu Alexandru | operator circulație mișcare (din regulatorul de trafic) | A | 35 133219 | 14.05.2010 |
| 1326 | Goriuc Victoraș Mihai | impiegat de mișcare | A | 14 131206 | 03.05.2010 |
| 1327 | Gozar Gheorghe Marius | mecanic locomotivă - automotor | P | 26 134001 | 13.05.2010 |
| 1328 | Gozar Gheorghe Marius | mecanic locomotivă - automotor | A | 26 134010 | 13.05.2010 |
| 1329 | Gozar Gheorghe Marius | mecanic locomotivă - automotor | P | 26 134019 | 13.05.2010 |
| 1330 | Gozar Gheorghe Marius | mecanic locomotivă - automotor | P | 26 134029 | 13.05.2010 |
| 1331 | Gozar Gheorghe Marius | mecanic locomotivă - automotor | P | 26 79978 | 13.05.2010 |
| 1332 | Gozar Gheorghe Marius | mecanic locomotivă - automotor | P | 26 79981 | 13.05.2010 |
| 1333 | Gozar Gheorghe Marius | mecanic locomotivă - automotor | P | 26 79984 | 13.05.2010 |
| 1334 | Gozar Gheorghe Marius | mecanic locomotivă - automotor | P | 26 79987 | 13.05.2010 |
| 1335 | Grădinaru Corneliu | impiegat de mișcare | A | 14 117297 | 31.12.2009 |
| 1336 | Grădinaru Ștefan | mecanic locomotivă - automotor | P | 26 101382 | 28.04.2010 |
| 1337 | Grecu Marcel | mecanic locomotivă - automotor | P | 26 133134 | 27.04.2010 |
| 1338 | Grecu Marcel | mecanic locomotivă - automotor | A | 26 133149 | 27.04.2010 |
| 1339 | Greu Ioan | mecanic locomotivă - automotor | P | 26 91858 | 02.04.2010 |
| 1340 | Greu Ioan | mecanic locomotivă - automotor | P | 26 91870 | 02.04.2010 |
| 1341 | Greu Ioan | mecanic locomotivă - automotor | A | 26 91882 | 02.04.2010 |
| 1342 | Grigoraș Dumitru | șef manevră | A | 53 129827 | 18.12.2009 |
| 1343 | Grindean Ioan | manevrant vagoane | A | 24 79759 | 15.04.2010 |
| 1344 | Grosu Anica | conductor tren | A | 5 127771 | 23.02.2009 |
| 1345 | Grosu Pavel | mecanic locomotivă - automotor | A | 26 133329 | 26.05.2010 |
| 1346 | Groza Ioan | mecanic ajutor | A | 27 79868 | 29.04.2010 |
| 1347 | Grozavu Florin | mecanic locomotivă - automotor | P | 26 131173 | 15.04.2010 |
| 1348 | Grozavu Florin | mecanic locomotivă - automotor | P | 26 131176 | 15.04.2010 |
| 1349 | Grozavu Florin | mecanic locomotivă - automotor | A | 26 131180 | 15.04.2010 |
| 1350 | Gugu Dumitru | șef manevră | A | 53 129816 | 04.03.2010 |
| 1351 | Guiu Florin | mecanic ajutor | A | 27 131171 | 15.04.2010 |
| 1352 | Guță Toader | șef tren | A | 6 131248 | 19.05.2010 |
| 1353 | Gurgui Nicolae | montator i scb | A | 32 129841 | 18.05.2010 |
| 1354 | Hăbălău Ioan | șef district scb | A | 46 134122 | 24.05.2010 |

| Nr. Cr. | Nume și prenume | Funcție | Autorizație/ Permis* | | Data eliberării** |
|---------|--------------------------|---|----------------------|------------|-------------------|
| | | | Tip | Serie/ Nr. | |
| 1355 | Haivas Paul-Alin | șef manevră | A | 53 131235 | 07.05.2010 |
| 1356 | Hanc Flavius Ionică | șef tren | A | 6 133350 | 27.05.2010 |
| 1357 | Hancsak Tibi Mihai | operator circulație mișcare (din regulatorul de trafic) | A | 35 133220 | 14.05.2010 |
| 1358 | Handabuț Ovidiu | revizor tehnic vagoane | A | 43 79996 | 11.03.2010 |
| 1359 | Hangan Marius | mecanic ajutor | A | 27 131172 | 15.04.2010 |
| 1360 | Hanus Tiberiu | impiegat de mișcare | A | 14 134103 | 20.05.2010 |
| 1361 | Har Dumitru | mecanic locomotivă - automotor | P | 26 79784 | 25.01.2010 |
| 1362 | Havrincea Ioan | mecanic locomotivă - automotor | A | 26 133330 | 26.05.2010 |
| 1363 | Hațegan Adrian | mecanic ajutor | A | 27 133300 | 11.05.2010 |
| 1364 | Hațegan Mircea | mecanic locomotivă - automotor | P | 26 79785 | 25.01.2010 |
| 1365 | Hermann Marius Ștefan | șef manevră | A | 53 129817 | 04.03.2010 |
| 1366 | Hîncu Camelia | impiegat de mișcare | A | 14 131145 | 13.04.2010 |
| 1367 | Hîncu Camelia | impiegat de mișcare | A | 14 131147 | 13.04.2010 |
| 1368 | Hîncu Camelia | impiegat de mișcare | A | 14 131146 | 13.04.2010 |
| 1369 | Hirsch Jozsef | mecanic locomotivă - automotor | P | 26 79745 | 06.04.2010 |
| 1370 | Hogaș Mihai | mecanic locomotivă - automotor | P | 26 129735 | 21.04.2010 |
| 1371 | Hogaș Mihai | mecanic locomotivă - automotor | A | 26 129736 | 21.04.2010 |
| 1372 | Hopirtean Ioan Emil | conductor tren | A | 5 127772 | 23.02.2009 |
| 1373 | Hopirtean Vasile Nicolae | mecanic ajutor | A | 27 79869 | 29.04.2010 |
| 1374 | Horeliță Ioan Dorel | șef tren | A | 6 133123 | 21.04.2010 |
| 1375 | Horeliță Ioan Dorel | șef tren | A | 6 133347 | 26.05.2010 |
| 1376 | Horga Gheorghe | șef manevră | A | 53 133180 | 06.05.2010 |
| 1377 | Horgoș Iosif | mecanic locomotivă - automotor | P | 26 79786 | 25.01.2010 |
| 1378 | Horvath Tiberiu Claudiu | mecanic locomotivă - automotor | P | 26 133135 | 27.04.2010 |
| 1379 | Horvath Tiberiu Claudiu | mecanic locomotivă - automotor | A | 26 133150 | 27.04.2010 |
| 1380 | Hotea Ioan | picher | A | 37 79769 | 20.04.2010 |
| 1381 | Hriscu Chirilă | manevrant vagoane | A | 24 91955 | 14.05.2010 |
| 1382 | Huian Alexandru | impiegat de mișcare | A | 14 105217 | 23.02.2009 |
| 1383 | Humă Radu | operator circulație mișcare (din regulatorul de trafic) | A | 35 133221 | 14.05.2010 |
| 1384 | Iablonski Marian | mecanic locomotivă - automotor | A | 26 129781 | 25.01.2010 |
| 1385 | Iagăr Cristian | mecanic locomotivă - automotor | P | 26 79787 | 25.01.2010 |
| 1386 | Iancu Alexandru | șef tren | A | 6 131249 | 19.05.2010 |
| 1387 | Iancu Marian | șef manevră | A | 53 130272 | 23.02.2009 |
| 1388 | Ichim Mihai | șef manevră | A | 53 101343 | 08.04.2010 |
| 1389 | Ichimescu Mihai | șef tren | A | 6 131155 | 09.04.2010 |
| 1390 | Ichimescu Mihai | șef tren | A | 6 131243 | 07.05.2010 |
| 1391 | Ierima Vasile | impiegat de mișcare | A | 14 134070 | 02.03.2010 |
| 1392 | Ierulescu Ion | mecanic locomotivă - automotor | A | 26 133331 | 26.05.2010 |
| 1393 | Ifrim Vanghele | șef district scb | A | 46 130310 | 20.05.2010 |
| 1394 | Ignat Larion | mecanic locomotivă - automotor | P | 26 79819 | 16.04.2010 |
| 1395 | Ignat Virgil | mecanic locomotivă - automotor | P | 26 79820 | 16.04.2010 |
| 1396 | Ilea Petru Teodor | mecanic locomotivă - automotor | P | 26 131279 | 27.05.2010 |
| 1397 | Ileana Marian | șef manevră | A | 53 130281 | 17.03.2010 |
| 1398 | Ilica Ioan-Viorel | mecanic locomotivă - automotor | A | 26 133080 | 29.03.2010 |
| 1399 | Ilie Nelu-Gabriel | mecanic locomotivă - automotor | P | 26 91900 | 27.04.2010 |
| 1400 | Ilie Nelu-Gabriel | mecanic locomotivă - automotor | A | 26 91909 | 27.04.2010 |
| 1401 | Ilie Nelu-Gabriel | mecanic locomotivă - automotor | P | 26 91903 | 27.04.2010 |
| 1402 | Ilie Nelu-Gabriel | mecanic locomotivă - automotor | P | 26 91906 | 27.04.2010 |
| 1403 | Ilie Nelu-Gabriel | mecanic locomotivă - automotor | P | 26 91897 | 27.04.2010 |
| 1404 | Ilie Petre | mecanic locomotivă - automotor | A | 26 129834 | 18.05.2010 |
| 1405 | Ilie Rocsana Cristina | impiegat de mișcare | A | 14 130262 | 23.02.2009 |
| 1406 | Ilie Rocsana Cristina | operator circulație mișcare (din regulatorul de trafic) | A | 35 130263 | 23.02.2009 |
| 1407 | Ilie Silviu-Daniel | mecanic locomotivă - automotor | A | 26 129787 | 25.01.2010 |

ASFR – AFER

Autorizații pentru personalul cu responsabilități în siguranța circulației emise conform OMTCT 2262/2005 în perioada 01.05.2010 – 30.06.2010

| Nr. Crt. | Nume și prenume | Funcție | Autorizație/ Permis* | | | Data eliberării** |
|----------|---------------------------------|---|----------------------|-------|--------|-------------------|
| | | | Tip | Serie | Nr. | |
| 1748 | Oprea Ion | mecanic locomotivă - automotor | A | 26 | 131229 | 07.05.2010 |
| 1749 | Oprea Ion | mecanic locomotivă - automotor | A | 26 | 131234 | 07.05.2010 |
| 1750 | Oprea Maricel | mecanic locomotivă - automotor | A | 26 | 101336 | 08.04.2010 |
| 1751 | Oprea Maricel | mecanic locomotivă - automotor | A | 26 | 101339 | 08.04.2010 |
| 1752 | Oprea Nicolae | mecanic locomotivă - automotor | P | 26 | 79792 | 25.01.2010 |
| 1753 | Oprea Valeriu | mecanic locomotivă - automotor | A | 26 | 129750 | 26.04.2010 |
| 1754 | Oprea Vasile | impiegat de mișcare | A | 14 | 131260 | 26.05.2010 |
| 1755 | Oprinoiu Gică | mecanic locomotivă - automotor | P | 26 | 133137 | 27.04.2010 |
| 1756 | Oprinoiu Gică | mecanic locomotivă - automotor | A | 26 | 133092 | 02.04.2010 |
| 1757 | Osiceanu Gheorghe | operator circulație mișcare (din regulatorul de trafic) | A | 35 | 133225 | 14.05.2010 |
| 1758 | Păcurar Oltean Ion | mecanic locomotivă - automotor | A | 26 | 133338 | 26.05.2010 |
| 1759 | Păcurariu Adrian Ioan Petru | șef tren | A | 6 | 133104 | 02.04.2010 |
| 1760 | Paharnicu Puiu Adi | impiegat de mișcare | A | 14 | 131261 | 26.05.2010 |
| 1761 | Păiș Ștefan | impiegat de mișcare | A | 14 | 129755 | 29.04.2010 |
| 1762 | Palea Mihai | mecanic locomotivă - automotor | P | 26 | 133052 | 19.03.2010 |
| 1763 | Pălie Anton-Daniel | impiegat de mișcare | A | 14 | 101365 | 12.04.2010 |
| 1764 | Pălie Anton-Daniel | impiegat de mișcare | A | 14 | 101446 | 12.05.2010 |
| 1765 | Pălie Anton-Daniel | impiegat de mișcare | A | 14 | 101447 | 12.05.2010 |
| 1766 | Pălie Anton-Daniel | impiegat de mișcare | A | 14 | 101448 | 12.05.2010 |
| 1767 | Pană Liviu | revizor ace | A | 39 | 130300 | 23.02.2009 |
| 1768 | Pandele Costel | acar | A | 1 | 130269 | 23.02.2009 |
| 1769 | Pandelea Vasile | șef tren | A | 6 | 131210 | 21.04.2010 |
| 1770 | Pânzaru Ovidiu | mecanic locomotivă - automotor | A | 26 | 91913 | 27.04.2010 |
| 1771 | Panțuroiu Ion Laurențiu | revizor ace | A | 39 | 130267 | 23.02.2009 |
| 1772 | Papară George | mecanic locomotivă - automotor | P | 26 | 91862 | 02.04.2010 |
| 1773 | Papară George | mecanic locomotivă - automotor | P | 26 | 91874 | 02.04.2010 |
| 1774 | Papară George | mecanic locomotivă - automotor | A | 26 | 91886 | 02.04.2010 |
| 1775 | Paraschiv Sorin | mecanic locomotivă - automotor | P | 26 | 129794 | 12.03.2010 |
| 1776 | Paraschiv Sorin | mecanic locomotivă - automotor | P | 26 | 129801 | 12.03.2010 |
| 1777 | Paraschiv Sorin | mecanic locomotivă - automotor | A | 26 | 129808 | 12.03.2010 |
| 1778 | Pascal Mirel | impiegat de mișcare | A | 14 | 117312 | 31.12.2009 |
| 1779 | Pascariu Dănuț | mecanic locomotivă - automotor | P | 26 | 101300 | 29.03.2010 |
| 1780 | Pascariu Dănuț | mecanic locomotivă - automotor | A | 26 | 101301 | 29.03.2010 |
| 1781 | Pasenciu Mihai | șef manevră | A | 53 | 133196 | 06.05.2010 |
| 1782 | Pater Vasile | șef stație | A | 54 | 134085 | 25.01.2010 |
| 1783 | Pătrașcu Ionel | șef manevră | A | 53 | 131236 | 07.05.2010 |
| 1784 | Pătrașcu Ștefan | șef tren | A | 6 | 134063 | 19.05.2010 |
| 1785 | Patronic Elena | impiegat de mișcare | A | 14 | 91923 | 27.04.2010 |
| 1786 | Paul Dorel Vasile | șef tren | A | 6 | 79766 | 19.04.2010 |
| 1787 | Pauliuc Iosif | operator circulație mișcare (din regulatorul de trafic) | A | 35 | 133226 | 14.05.2010 |
| 1788 | Păun Ionel | șef tren | A | 6 | 131252 | 19.05.2010 |
| 1789 | Păunescu Ovidiu Alin | mecanic locomotivă - automotor | A | 26 | 129751 | 26.04.2010 |
| 1790 | Păunescu Vasile Faustin | mecanic locomotivă - automotor | A | 26 | 129752 | 26.04.2010 |
| 1791 | Pavăl Gheorghe | șef stație | A | 54 | 91933 | 25.01.2010 |
| 1792 | Pavăl Lulu | mecanic locomotivă - automotor | A | 26 | 91912 | 27.04.2010 |
| 1793 | Pavel Vasile | electromecanic scb | A | 10 | 129839 | 03.06.2009 |
| 1794 | Pașc Antoniu Marian | șef tren | A | 6 | 133118 | 19.04.2010 |
| 1795 | Pașcalău Mircea | mecanic locomotivă - automotor | A | 26 | 133337 | 26.05.2010 |
| 1796 | Pele Nicolae Cosmin | electromecanic scb | A | 10 | 79878 | 07.05.2010 |
| 1797 | Peleş Aurel Valer | șef manevră | A | 53 | 134059 | 17.05.2010 |
| 1798 | Pențilescu Mihaela | impiegat de mișcare | A | 14 | 101397 | 04.05.2010 |
| 1799 | Petre Georgiana Raluca | impiegat de mișcare | A | 14 | 130298 | 23.02.2009 |
| 1800 | Petre Marin | acar | A | 1 | 129822 | 29.03.2010 |
| 1801 | Petre Nicolae | responsabil sc | A | 38 | 129833 | 18.05.2010 |
| 1802 | Petreșcu Petru | impiegat de mișcare | A | 14 | 134106 | 20.05.2010 |
| 1803 | Petreșchi Vasile | impiegat de mișcare | A | 14 | 134072 | 02.03.2010 |
| 1804 | Petrișor Andrei Ovidiu | mecanic locomotivă - automotor | P | 26 | 133161 | 23.03.2010 |
| 1805 | Petrișor Andrei Ovidiu | mecanic locomotivă - automotor | P | 26 | 133054 | 23.03.2010 |
| 1806 | Petrișor Andrei Ovidiu | mecanic locomotivă - automotor | P | 26 | 133060 | 23.03.2010 |
| 1807 | Pintea Alexandru Ștefan | șef tură regulator mișcare | A | 60 | 134049 | 06.05.2010 |
| 1808 | Pintea Aurel Dumitru | mecanic locomotivă - automotor | P | 26 | 133138 | 27.04.2010 |
| 1809 | Pintea Aurel Dumitru | mecanic locomotivă - automotor | A | 26 | 133151 | 27.04.2010 |
| 1810 | Pînteciu Iulian-Sergiu | impiegat de mișcare | A | 14 | 117313 | 31.12.2009 |
| 1811 | Pîntilie Gicu | revizor tehnic vagoane | A | 43 | 131157 | 07.04.2010 |
| 1812 | Pîrjol Adrian-Ion | mecanic locomotivă - automotor | P | 26 | 129795 | 12.03.2010 |
| 1813 | Pîrjol Adrian-Ion | mecanic locomotivă - automotor | P | 26 | 129802 | 12.03.2010 |
| 1814 | Pîrjol Adrian-Ion | mecanic locomotivă - automotor | A | 26 | 129809 | 12.03.2010 |
| 1815 | Pîrlea Nicolae | șef tren | A | 6 | 79756 | 15.04.2010 |
| 1816 | Pîrlea Nicolae | șef tren | A | 6 | 134095 | 14.04.2010 |
| 1817 | Pîrvu Cristian | mecanic locomotivă - automotor | P | 26 | 130242 | 04.01.2010 |
| 1818 | Pîrvulescu Ion | mecanic locomotivă - automotor | A | 26 | 129825 | 07.05.2010 |
| 1819 | Pîrvulescu Nicolae Ovidiu | mecanic locomotivă - automotor | A | 26 | 129753 | 26.04.2010 |
| 1820 | Pisău Nicolae Marian | mecanic locomotivă - automotor | P | 26 | 130247 | 02.04.2010 |
| 1821 | Pisău Nicolae Marian | mecanic locomotivă - automotor | P | 26 | 130248 | 02.04.2010 |
| 1822 | Pisău Nicolae Marian | mecanic locomotivă - automotor | P | 26 | 130249 | 02.04.2010 |
| 1823 | Pisău Nicolae Marian | mecanic locomotivă - automotor | A | 26 | 130250 | 02.04.2010 |
| 1824 | Piscureanu Grigore | revizor tehnic vagoane | A | 43 | 129744 | 20.04.2010 |
| 1825 | Plăeșu Vasile | impiegat de mișcare | A | 14 | 129756 | 29.04.2010 |
| 1826 | Plămădă Viorel | mecanic locomotivă - automotor | P | 26 | 101435 | 12.05.2010 |
| 1827 | Pleșa Constantin | șef manevră | A | 53 | 129819 | 04.03.2010 |
| 1828 | Pogor Gheorghe | șef manevră | A | 53 | 131242 | 07.05.2010 |
| 1829 | Pogor Iorgu | șef tren | A | 6 | 133109 | 14.04.2010 |
| 1830 | Pogor Iorgu | șef tren | A | 6 | 133349 | 26.05.2010 |
| 1831 | Pojar Forausberger Călin Lucian | mecanic locomotivă - automotor | P | 26 | 134004 | 13.05.2010 |
| 1832 | Pojar Forausberger Călin Lucian | mecanic locomotivă - automotor | A | 26 | 134013 | 13.05.2010 |
| 1833 | Pojar Forausberger Călin Lucian | mecanic locomotivă - automotor | P | 26 | 134022 | 13.05.2010 |
| 1834 | Pojar Forausberger Călin Lucian | mecanic locomotivă - automotor | P | 26 | 134035 | 13.05.2010 |
| 1835 | Poleac Daniel Valentin | șef tren | A | 6 | 101440 | 12.05.2010 |
| 1836 | Pop Adrian Călin | revizor tehnic vagoane | A | 43 | 79997 | 11.03.2010 |
| 1837 | Pop Csaba Iosif | impiegat de mișcare | A | 14 | 134107 | 20.05.2010 |
| 1838 | Pop Daniel | mecanic locomotivă - automotor | P | 26 | 79882 | 13.05.2010 |
| 1839 | Pop Gheorghe | impiegat de mișcare | A | 14 | 134108 | 20.05.2010 |
| 1840 | Pop Ioan | mecanic locomotivă - automotor | P | 26 | 79873 | 26.04.2010 |
| 1841 | Pop Ioan | mecanic locomotivă - automotor | P | 26 | 79874 | 26.04.2010 |
| 1842 | Pop Ioan | mecanic locomotivă - automotor | P | 26 | 79875 | 26.04.2010 |
| 1843 | Pop Ioan | mecanic locomotivă - automotor | A | 26 | 79876 | 26.04.2010 |
| 1844 | Pop Mihai Ciprian | mecanic locomotivă - automotor | P | 26 | 79793 | 25.01.2010 |
| 1845 | Pop Nicolae | mecanic locomotivă - automotor | A | 26 | 134053 | 12.05.2010 |
| 1846 | Pop Nicolae | mecanic locomotivă - automotor | P | 26 | 134055 | 12.05.2010 |
| 1847 | Pop Radu Lucian | mecanic locomotivă - automotor | P | 26 | 79794 | 25.01.2010 |
| 1848 | Pop Tania Mirela | șef tren | A | 6 | 79888 | 13.05.2010 |
| 1849 | Pop Toader | conductor tren | A | 5 | 127782 | 23.02.2009 |
| 1850 | Pop Vasile | mecanic locomotivă - automotor | A | 26 | 79881 | 13.05.2010 |
| 1851 | Pop Vasile | mecanic locomotivă - automotor | P | 26 | 79929 | 13.05.2010 |
| 1852 | Pop Vasile | mecanic locomotivă - automotor | P | 26 | 79930 | 13.05.2010 |

ASFR – AFER

Autorizații pentru personalul cu responsabilități în siguranța circulației emise conform OMTCT 2262/2005 în perioada 01.05.2010 – 30.06.2010

| Nr. Crt. | Nume și prenume | Funcție | Autorizație/ Permis* | | Data eliberării** |
|----------|--------------------------|---|----------------------|-----------|-------------------|
| | | | Tip | Serie Nr. | |
| 1956 | Rus Nicolae | picher | A | 37 79771 | 20.04.2010 |
| 1957 | Ruse Mircea-Ionel | șef tren | A | 6 129832 | 18.05.2010 |
| 1958 | Rusu Relu | electromecanic scb | A | 10 130301 | 23.02.2009 |
| 1959 | Rusu Tudorina | șef manevră | A | 53 131237 | 07.05.2010 |
| 1960 | Sabo Gheorghică | mecanic locomotivă - automotor | P | 26 79831 | 16.04.2010 |
| 1961 | Sabo Gheorghică | mecanic locomotivă - automotor | A | 26 79849 | 16.04.2010 |
| 1962 | Sabo Mihai Flore | mecanic locomotivă - automotor | P | 26 134040 | 13.05.2010 |
| 1963 | Sălăjan Ioan Emil | șef tren | A | 6 79753 | 19.04.2010 |
| 1964 | Sălățean Ioan Liviu | mecanic locomotivă - automotor | P | 26 79795 | 25.01.2010 |
| 1965 | Săndică Victor | șef manevră | A | 53 133183 | 06.05.2010 |
| 1966 | Sandovici Cătălin | mecanic locomotivă - automotor | P | 26 101334 | 08.04.2010 |
| 1967 | Sandovici Cătălin | mecanic locomotivă - automotor | P | 26 101333 | 08.04.2010 |
| 1968 | Sandovici Cătălin | mecanic locomotivă - automotor | P | 26 101332 | 08.04.2010 |
| 1969 | Sandovici Cătălin | mecanic locomotivă - automotor | A | 26 101331 | 08.04.2010 |
| 1970 | Sandu Gheorghică | impiegat de mișcare | A | 14 117290 | 31.12.2009 |
| 1971 | Sandu Ioan | mecanic locomotivă - automotor | A | 26 101337 | 08.04.2010 |
| 1972 | Sandu Ioan | mecanic locomotivă - automotor | A | 26 101340 | 08.04.2010 |
| 1973 | Sandu Nelu | șef district scb | A | 46 130308 | 20.05.2010 |
| 1974 | Sar Nelu | mecanic locomotivă - automotor | A | 26 133340 | 26.05.2010 |
| 1975 | Satmari Vasile Eugen | mecanic locomotivă - automotor | P | 26 79951 | 13.05.2010 |
| 1976 | Satmari Vasile Eugen | mecanic locomotivă - automotor | P | 26 79959 | 13.05.2010 |
| 1977 | Satmari Vasile Eugen | mecanic locomotivă - automotor | P | 26 79967 | 13.05.2010 |
| 1978 | Satmari Vasile Eugen | mecanic locomotivă - automotor | A | 26 79975 | 13.05.2010 |
| 1979 | Savin Ioan | impiegat de mișcare | A | 14 117314 | 31.12.2009 |
| 1980 | Savin Toader | mecanic locomotivă - automotor | P | 26 101316 | 29.03.2010 |
| 1981 | Savin Toader | mecanic locomotivă - automotor | A | 26 101328 | 01.04.2010 |
| 1982 | Savu Daniel | impiegat de mișcare | A | 14 130221 | 26.04.2010 |
| 1983 | Savu Daniel | impiegat de mișcare | A | 14 130235 | 26.04.2010 |
| 1984 | Scafaru Costica | conductor tren | A | 5 101391 | 08.04.2010 |
| 1985 | Scafaru Costica | conductor tren | A | 5 101392 | 08.04.2010 |
| 1986 | Scarlăt Vasile | mecanic locomotivă - automotor | P | 26 101394 | 08.04.2010 |
| 1987 | Scheul Elena | operator circulație mișcare (din regulatorul de trafic) | A | 35 133313 | 26.05.2010 |
| 1988 | Schubert Remus | mecanic locomotivă - automotor | P | 26 79796 | 25.01.2010 |
| 1989 | Scurtu Alexandru | șef manevră | A | 53 133184 | 06.05.2010 |
| 1990 | Scutariu Valentina | impiegat de mișcare | A | 14 129734 | 19.04.2010 |
| 1991 | Semean Valerică Cristian | mecanic locomotivă - automotor | P | 26 101415 | 12.05.2010 |
| 1992 | Semean Valerică Cristian | mecanic locomotivă - automotor | P | 26 101420 | 12.05.2010 |
| 1993 | Semean Valerică Cristian | mecanic locomotivă - automotor | P | 26 101425 | 12.05.2010 |
| 1994 | Semean Valerică Cristian | mecanic locomotivă - automotor | A | 26 101430 | 12.05.2010 |
| 1995 | Senteș Gabriel Bobi | impiegat de mișcare | A | 14 131199 | 26.04.2010 |
| 1996 | Senteș Gabriel Bobi | impiegat de mișcare | A | 14 131201 | 26.04.2010 |
| 1997 | Signeanu Maricel | șef tren | A | 6 133239 | 06.05.2010 |
| 1998 | Signeanu Maricel | șef tren | A | 6 133114 | 06.04.2010 |
| 1999 | Silași Marineț | conductor tren | A | 5 127788 | 23.02.2009 |
| 2000 | Silvestru Mihăică | impiegat de mișcare | A | 14 117296 | 31.12.2009 |
| 2001 | Silvestru Viorel | conductor tren | A | 5 101471 | 19.05.2010 |
| 2002 | Sima Enache | revizor tehnic vagoane | A | 43 131169 | 08.04.2010 |
| 2003 | Sima Ionuț-Lucian | mecanic locomotivă - automotor | A | 26 91914 | 27.04.2010 |
| 2004 | Simion George | mecanic locomotivă - automotor | P | 26 130244 | 04.01.2010 |
| 2005 | Simion Vasile | șef district scb | A | 46 130304 | 08.04.2010 |
| 2006 | Simionescu Dan | șef stație rezervă | A | 56 131211 | 06.05.2010 |
| 2007 | Simionescu Dan | șef stație rezervă | A | 56 131213 | 06.05.2010 |
| 2008 | Simionescu Dan | șef stație rezervă | A | 56 131214 | 06.05.2010 |
| 2009 | Simionescu Dan | șef stație rezervă | A | 56 131215 | 06.05.2010 |
| 2010 | Simionescu Dan | șef stație rezervă | A | 56 131216 | 06.05.2010 |
| 2011 | Simionescu Dan | șef stație rezervă | A | 56 131217 | 06.05.2010 |

| Nr. Crt. | Nume și prenume | Funcție | Autorizație/ Permis* | | Data eliberării** |
|----------|-----------------------------|---|----------------------|-----------|-------------------|
| | | | Tip | Serie Nr. | |
| 2012 | Simionescu Dan | șef stație rezervă | A | 56 131130 | 01.04.2010 |
| 2013 | Simionescu Dan | șef stație rezervă | A | 56 131212 | 06.05.2010 |
| 2014 | Sîrb Nicușor Dobrin | șef tren | A | 6 133209 | 14.05.2010 |
| 2015 | Sîrb Nicușor Dobrin | șef tren | A | 6 133269 | 14.05.2010 |
| 2016 | Sirboiu Petre | revizor cale și puncte periculoase | A | 42 133165 | 09.04.2010 |
| 2017 | Sîrbu Adrian | mecanic locomotivă - automotor | P | 26 79798 | 25.01.2010 |
| 2018 | Sîrbu Adrian | mecanic locomotivă - automotor | A | 26 79850 | 16.04.2010 |
| 2019 | Sîrbu Marian | montator i scb | A | 32 129843 | 18.05.2010 |
| 2020 | Sîrbu-Drăgoescu Sorin | șef manevră | A | 53 131238 | 07.05.2010 |
| 2021 | Sixoi Marcel | mecanic locomotivă - automotor | P | 26 79797 | 25.01.2010 |
| 2022 | Soare Adrian | mecanic locomotivă - automotor | A | 26 130255 | 14.04.2010 |
| 2023 | Sofronia Cristi Constantin | mecanic locomotivă - automotor | P | 26 101416 | 12.05.2010 |
| 2024 | Sofronia Cristi Constantin | mecanic locomotivă - automotor | P | 26 101421 | 12.05.2010 |
| 2025 | Sofronia Cristi Constantin | mecanic locomotivă - automotor | P | 26 101426 | 12.05.2010 |
| 2026 | Sofronia Cristi Constantin | mecanic locomotivă - automotor | A | 26 101431 | 12.05.2010 |
| 2027 | Soltan Gelu | șef tren | A | 6 131254 | 19.05.2010 |
| 2028 | Somogyi Pal | mecanic locomotivă - automotor | P | 26 79743 | 06.04.2010 |
| 2029 | Sprîncu Iulian | șef manevră | A | 53 133214 | 14.05.2010 |
| 2030 | Sprîncu Iulian | șef manevră | A | 53 133261 | 14.05.2010 |
| 2031 | Staicu Ilie | mecanic locomotivă - automotor | A | 26 133341 | 26.05.2010 |
| 2032 | Stamatin Adi-Cătălin | șef tren | A | 6 101318 | 31.03.2010 |
| 2033 | Stamatin Adi-Cătălin | șef tren | A | 6 101468 | 19.05.2010 |
| 2034 | Stamatin Adi-Cătălin | șef tren | A | 6 101457 | 12.05.2010 |
| 2035 | Stamatin Vasiliica | șef tren | A | 6 101319 | 31.03.2010 |
| 2036 | Stamatin Vasiliica | șef tren | A | 6 101469 | 19.05.2010 |
| 2037 | Stamatin Vasiliica | șef tren | A | 6 101458 | 14.05.2010 |
| 2038 | Stana Sanda | magaziner comercial | A | 19 130277 | 17.03.2010 |
| 2039 | Stanciu Eduard Liviu | mecanic locomotivă - automotor | A | 26 131186 | 15.04.2010 |
| 2040 | Stanciu Gheorghe | mecanic locomotivă - automotor | A | 26 130256 | 14.04.2010 |
| 2041 | Stancu Ionuț | mecanic locomotivă - automotor | P | 26 129846 | 18.05.2010 |
| 2042 | Stauceanu Constantin | șef manevră | A | 53 133200 | 06.05.2010 |
| 2043 | Stoian Ioana | șef stație | A | 54 129880 | 24.05.2010 |
| 2044 | Stoian Ioana | șef stație | A | 54 129882 | 27.05.2010 |
| 2045 | Stoian Neclui | șef manevră | A | 53 101323 | 31.03.2010 |
| 2046 | Stoian Olimpiu | mecanic locomotivă - automotor | P | 26 79832 | 09.04.2010 |
| 2047 | Stoica Gheorghe | impiegat de mișcare | A | 14 131276 | 26.05.2010 |
| 2048 | Stoica Ovidiu | mecanic locomotivă - automotor | P | 26 79799 | 25.01.2010 |
| 2049 | Stoica Ovidiu | mecanic locomotivă - automotor | A | 26 79851 | 16.04.2010 |
| 2050 | Stoica Tudorel | mecanic locomotivă - automotor | P | 26 131283 | 27.05.2010 |
| 2051 | Stoica Viorel | responsabil sc | A | 38 130322 | 28.05.2010 |
| 2052 | Stoleru Mihai-Gabriel | mecanic locomotivă - automotor | P | 26 91901 | 27.04.2010 |
| 2053 | Stoleru Mihai-Gabriel | mecanic locomotivă - automotor | A | 26 91910 | 27.04.2010 |
| 2054 | Stoleru Mihai-Gabriel | mecanic locomotivă - automotor | P | 26 91904 | 27.04.2010 |
| 2055 | Stoleru Mihai-Gabriel | mecanic locomotivă - automotor | P | 26 91907 | 27.04.2010 |
| 2056 | Stoleru Mihai-Gabriel | mecanic locomotivă - automotor | P | 26 91898 | 27.04.2010 |
| 2057 | Stratulat Rodica | impiegat de mișcare | A | 14 91932 | 25.01.2010 |
| 2058 | Strugaru Constantin-Stelică | dispecer energetic feroviar șef | A | 9 101404 | 11.05.2010 |
| 2059 | Sturza Constantin | dispecer energetic feroviar șef | A | 9 101405 | 11.05.2010 |
| 2060 | Suciu Cristian Dafin | mecanic locomotivă - automotor | P | 26 79833 | 16.04.2010 |
| 2061 | Suciu Cristian Dafin | mecanic locomotivă - automotor | A | 26 79852 | 16.04.2010 |
| 2062 | Suciu Iulian | șef tură regulator mișcare | A | 60 134051 | 06.05.2010 |
| 2063 | Suciu Pavel | operator circulație mișcare (din regulatorul de trafic) | A | 35 133228 | 14.05.2010 |
| 2064 | Suciu Simion Cristian | mecanic locomotivă - automotor | A | 26 79894 | 13.05.2010 |

ASFR – AFER

Autorizații pentru personalul cu responsabilități în siguranța circulației emise conform OMTCT 2262/2005 în perioada 01.05.2010 – 30.06.2010

| Nr. Cr. | Nume și prenume | Funcție | Autorizație/ Permis* | | | Data eliberării** |
|---------|--------------------------|---|----------------------|-------|--------|-------------------|
| | | | Tip | Serie | Nr. | |
| 2065 | Suciu Simion Cristian | mecanic locomotivă - automotor | P | 26 | 79906 | 13.05.2010 |
| 2066 | Suciu Simion Cristian | mecanic locomotivă - automotor | P | 26 | 79918 | 13.05.2010 |
| 2067 | Suciu Simion Cristian | mecanic locomotivă - automotor | P | 26 | 79928 | 13.05.2010 |
| 2068 | Suciu Simion Cristian | mecanic locomotivă - automotor | P | 26 | 79938 | 13.05.2010 |
| 2069 | Suru Dumitru | mecanic locomotivă - automotor | A | 26 | 133342 | 26.05.2010 |
| 2070 | Susan Lucian | șef stație (numai activitatea of) | A | 57 | 133126 | 27.04.2010 |
| 2071 | Szabo Alexandru | operator circulație mișcare (din regulatorul de trafic) | A | 35 | 133229 | 14.05.2010 |
| 2072 | Szasz Laslo | mecanic locomotivă - automotor | A | 26 | 79887 | 13.05.2010 |
| 2073 | Szasz Tibor | mecanic locomotivă - automotor | P | 26 | 79857 | 29.04.2010 |
| 2074 | Szasz Tibor | mecanic locomotivă - automotor | P | 26 | 79858 | 29.04.2010 |
| 2075 | Szasz Tibor | mecanic locomotivă - automotor | A | 26 | 79859 | 29.04.2010 |
| 2076 | Szekely Gheorghe | șef district linii | A | 45 | 130200 | 20.04.2010 |
| 2077 | Szekely Gheorghe | mecanic locomotivă - automotor | P | 26 | 79800 | 25.01.2010 |
| 2078 | Szell Ștefan Martin | mecanic ajutor | A | 27 | 79872 | 29.04.2010 |
| 2079 | Tabără Constantin | șef manevră | A | 53 | 101442 | 12.05.2010 |
| 2080 | Tabără Constantin | șef manevră | A | 53 | 101445 | 12.05.2010 |
| 2081 | Tache Ana Florentina | magaziner comercial | A | 19 | 130276 | 17.03.2010 |
| 2082 | Talmaciov Petrache | șef manevră | A | 53 | 131240 | 07.05.2010 |
| 2083 | Talpoș Mircea | mecanic locomotivă - automotor | A | 26 | 133091 | 02.04.2010 |
| 2084 | Tânasă Dumitru | șef tren | A | 6 | 129765 | 21.04.2010 |
| 2085 | Tăpălagă Simion | mecanic locomotivă - automotor | P | 26 | 79999 | 10.05.2010 |
| 2086 | Tărau David | mecanic locomotivă - automotor | P | 26 | 79801 | 25.01.2010 |
| 2087 | Tărau David | mecanic locomotivă - automotor | A | 26 | 79853 | 16.04.2010 |
| 2088 | Tătar Dumitru | conductor tren | A | 5 | 127790 | 23.02.2009 |
| 2089 | Teglaş Adrian Augustin | impiegat de mișcare | A | 14 | 134082 | 02.03.2010 |
| 2090 | Teicu Tudorel | impiegat de mișcare | A | 14 | 129898 | 05.05.2010 |
| 2091 | Telea Ilie | mecanic locomotivă - automotor | P | 26 | 91943 | 22.04.2010 |
| 2092 | Telea Ilie | mecanic locomotivă - automotor | A | 26 | 91945 | 22.04.2010 |
| 2093 | Teodor Mircea | impiegat de mișcare | A | 14 | 131262 | 26.05.2010 |
| 2094 | Teodorescu Georgică | șef tren | A | 6 | 129767 | 24.03.2010 |
| 2095 | Teodorescu Mihai Mugurel | mecanic locomotivă - automotor | P | 26 | 101385 | 28.04.2010 |
| 2096 | Tibori Adrian-Alexandru | conductor tren | A | 5 | 91840 | 27.04.2009 |
| 2097 | Tihan Dobre | mecanic locomotivă - automotor | P | 26 | 131170 | 09.04.2010 |
| 2098 | Timișan Liviu | mecanic locomotivă - automotor | A | 26 | 133343 | 26.05.2010 |
| 2099 | Timoc Ioan | conductor tren | A | 5 | 79990 | 13.05.2010 |
| 2100 | Timoc Ioan | conductor tren | A | 5 | 79992 | 13.05.2010 |
| 2101 | Timoc Ioan | conductor tren | A | 5 | 79994 | 13.05.2010 |
| 2102 | Tipei Dorel Miodrag | mecanic locomotivă - automotor | P | 26 | 133278 | 25.05.2010 |
| 2103 | Tipei Dorel Miodrag | mecanic locomotivă - automotor | A | 26 | 133286 | 25.05.2010 |
| 2104 | Tiron Mihai Gabriel | revizor cale și puncte periculoase | A | 42 | 133166 | 09.04.2010 |
| 2105 | Toader Ionuț | impiegat de mișcare | A | 14 | 130320 | 27.05.2010 |
| 2106 | Toderașc Valentin | electromecanic scb | A | 10 | 101360 | 08.04.2010 |
| 2107 | Toderic Ionaș | conductor tren | A | 5 | 127791 | 23.02.2009 |
| 2108 | Toltea Paul Gabriel | șef tren | A | 6 | 79757 | 15.04.2010 |
| 2109 | Toltea Paul Gabriel | șef tren | A | 6 | 134096 | 14.04.2010 |
| 2110 | Toma Florin Radu | șef tren | A | 6 | 133105 | 02.04.2010 |
| 2111 | Toma Gabriela | magaziner comercial | A | 19 | 130278 | 17.03.2010 |
| 2112 | Tomoiagă Călin Gheorghe | mecanic locomotivă - automotor | A | 26 | 79891 | 13.05.2010 |
| 2113 | Tomoiagă Călin Gheorghe | mecanic locomotivă - automotor | P | 26 | 79903 | 13.05.2010 |
| 2114 | Tomoiagă Călin Gheorghe | mecanic locomotivă - automotor | P | 26 | 79915 | 13.05.2010 |
| 2115 | Tomoiagă Călin Gheorghe | mecanic locomotivă - automotor | P | 26 | 79925 | 13.05.2010 |
| 2116 | Tomoiagă Călin Gheorghe | mecanic locomotivă - automotor | P | 26 | 79935 | 13.05.2010 |

| Nr. Cr. | Nume și prenume | Funcție | Autorizație/ Permis* | | | Data eliberării** |
|---------|-------------------------|---|----------------------|-------|--------|-------------------|
| | | | Tip | Serie | Nr. | |
| 2117 | Tomoiagă Călin Gheorghe | mecanic locomotivă - automotor | P | 26 | 79945 | 13.05.2010 |
| 2118 | Tomulete Constantin | șef tură mișcare | A | 15 | 133121 | 19.04.2010 |
| 2119 | Toncu Valentin | șef stație | A | 54 | 131140 | 30.03.2010 |
| 2120 | Toncu Valentin | șef stație | A | 54 | 131141 | 30.03.2010 |
| 2121 | Toth Istvan Attila | mecanic locomotivă - automotor | P | 26 | 134008 | 13.05.2010 |
| 2122 | Toth Istvan Attila | mecanic locomotivă - automotor | A | 26 | 134017 | 13.05.2010 |
| 2123 | Toth Istvan Attila | mecanic locomotivă - automotor | P | 26 | 134026 | 13.05.2010 |
| 2124 | Toth Istvan Attila | mecanic locomotivă - automotor | P | 26 | 79980 | 13.05.2010 |
| 2125 | Toth Istvan Attila | mecanic locomotivă - automotor | P | 26 | 79983 | 13.05.2010 |
| 2126 | Toth Istvan Attila | mecanic locomotivă - automotor | P | 26 | 79986 | 13.05.2010 |
| 2127 | Toth Istvan Attila | mecanic locomotivă - automotor | P | 26 | 79989 | 13.05.2010 |
| 2128 | Toth Istvan Attila | mecanic locomotivă - automotor | P | 26 | 134041 | 13.05.2010 |
| 2129 | Traistă Vasile | impiegat de mișcare | A | 14 | 134073 | 02.03.2010 |
| 2130 | Trandafir Gheorghe | mecanic locomotivă - automotor | A | 26 | 130258 | 26.04.2010 |
| 2131 | Trandafir Nicu | mecanic locomotivă - automotor | A | 26 | 131188 | 15.04.2010 |
| 2132 | Trandafir Săftica | impiegat de mișcare | A | 14 | 131271 | 26.05.2010 |
| 2133 | Trandafir Săftica | impiegat de mișcare | A | 14 | 131273 | 26.05.2010 |
| 2134 | Trandafir Săftica | impiegat de mișcare | A | 14 | 131274 | 26.05.2010 |
| 2135 | Trandafir Săftica | impiegat de mișcare | A | 14 | 131272 | 26.05.2010 |
| 2136 | Trandafir Săftica | impiegat de mișcare | A | 14 | 131133 | 23.03.2010 |
| 2137 | Tregler Tiberiu Ludovic | mecanic locomotivă - automotor | P | 26 | 134042 | 13.05.2010 |
| 2138 | Trița Emil | șef manevră | A | 53 | 133185 | 06.05.2010 |
| 2139 | Trîncu Aurel | revizor ace | A | 39 | 101470 | 19.05.2010 |
| 2140 | Truiică Virgiliu Florin | manevrant vagoane | A | 24 | 130201 | 23.02.2009 |
| 2141 | Truță Ion Sorin | mecanic locomotivă - automotor | P | 26 | 133141 | 27.04.2010 |
| 2142 | Truță Ion Sorin | mecanic locomotivă - automotor | A | 26 | 133154 | 27.04.2010 |
| 2143 | Tudor Florin | mecanic locomotivă - automotor | A | 26 | 130257 | 14.04.2010 |
| 2144 | Tudor Mișca | operator circulație mișcare (din regulatorul de trafic) | A | 35 | 133230 | 14.05.2010 |
| 2145 | Tudor Nicolae | mecanic locomotivă - automotor | P | 26 | 130245 | 04.01.2010 |
| 2146 | Tudorache Ionel | impiegat de mișcare | A | 14 | 129760 | 29.04.2010 |
| 2147 | Tudosă Costel | conductor tren | A | 5 | 101317 | 30.03.2010 |
| 2148 | Tuță Ionel | șef stație | A | 54 | 131144 | 30.03.2010 |
| 2149 | Tuță Ionel | șef stație | A | 54 | 131143 | 30.03.2010 |
| 2150 | Tuță Ionel | șef stație | A | 54 | 131152 | 13.04.2010 |
| 2151 | Tuță Ionel | șef stație | A | 54 | 131151 | 13.04.2010 |
| 2152 | Tuță Ionel | șef stație | A | 54 | 131150 | 13.04.2010 |
| 2153 | Turbucz Sandor Frederic | operator circulație mișcare (din regulatorul de trafic) | A | 35 | 133231 | 14.05.2010 |
| 2154 | Uglea Titi | mecanic locomotivă - automotor | A | 26 | 101345 | 08.04.2010 |
| 2155 | Uivari Florin Dorin | șef manevră | A | 53 | 133242 | 06.05.2010 |
| 2156 | Uivari Florin Dorin | șef manevră | A | 53 | 133201 | 06.05.2010 |
| 2157 | Uivari Florin Dorin | șef manevră | A | 53 | 133202 | 06.05.2010 |
| 2158 | Ulăreanu Carmelia | impiegat de mișcare | A | 14 | 129895 | 05.05.2010 |
| 2159 | Ulăreanu Carmelia | impiegat de mișcare | A | 14 | 129893 | 05.05.2010 |
| 2160 | Ulăreanu Carmelia | impiegat de mișcare | A | 14 | 129896 | 05.05.2010 |
| 2161 | Ulăreanu Carmelia | impiegat de mișcare | A | 14 | 129899 | 05.05.2010 |
| 2162 | Ulici Vasile Radu | mecanic locomotivă - automotor | P | 26 | 133279 | 25.05.2010 |
| 2163 | Ungur Iacob Gabriel | șef tren | A | 6 | 133210 | 14.05.2010 |
| 2164 | Ungur Iacob Gabriel | șef tren | A | 6 | 133270 | 14.05.2010 |
| 2165 | Ungur Lucian | mecanic ajutor | A | 27 | 133245 | 06.05.2010 |
| 2166 | Ungur Lucian | mecanic ajutor | A | 27 | 133246 | 06.05.2010 |
| 2167 | Ureche Dumitru | mecanic locomotivă - automotor | P | 26 | 129847 | 18.05.2010 |
| 2168 | Ureche Dumitru | mecanic locomotivă - automotor | A | 26 | 129845 | 19.05.2010 |
| 2169 | Ureche Gabriela-Aurelia | impiegat de mișcare | A | 14 | 129868 | 27.05.2010 |
| 2170 | Ureche Gabriela-Aurelia | impiegat de mișcare | A | 14 | 129873 | 27.05.2010 |
| 2171 | Ureche Gabriela-Aurelia | impiegat de mișcare | A | 14 | 129860 | 27.05.2010 |

ASFR – AFER

Autorizații pentru personalul cu responsabilități în siguranța circulației emise conform OMTCT 2262/2005 în perioada 01.05.2010 – 30.06.2010

| Nr. Crt. | Nume și prenume | Funcție | Autorizație/ Permis* | | | Data eliberării** |
|----------|--------------------------|---|----------------------|-------|--------|-------------------|
| | | | Tip | Serie | Nr. | |
| 2172 | Ureche Gabriela-Aurelia | impiegat de mișcare | A | 14 | 129883 | 03.05.2010 |
| 2173 | Urs Octavian | mecanic locomotivă - automotor | P | 26 | 134007 | 13.05.2010 |
| 2174 | Urs Octavian | mecanic locomotivă - automotor | A | 26 | 134016 | 13.05.2010 |
| 2175 | Urs Octavian | mecanic locomotivă - automotor | P | 26 | 134025 | 13.05.2010 |
| 2176 | Urs Octavian | mecanic locomotivă - automotor | P | 26 | 134039 | 13.05.2010 |
| 2177 | Ursaru Nicolae | mecanic locomotivă - automotor | A | 26 | 130239 | 04.01.2010 |
| 2178 | Ursu Gheorghe | mecanic locomotivă - automotor | A | 26 | 133344 | 26.05.2010 |
| 2179 | Ușurelu Ciprian Călin | mecanic locomotivă - automotor | P | 26 | 79952 | 13.05.2010 |
| 2180 | Ușurelu Ciprian Călin | mecanic locomotivă - automotor | P | 26 | 79960 | 13.05.2010 |
| 2181 | Ușurelu Ciprian Călin | mecanic locomotivă - automotor | P | 26 | 79968 | 13.05.2010 |
| 2182 | Ușurelu Ciprian Călin | mecanic locomotivă - automotor | A | 26 | 79976 | 13.05.2010 |
| 2183 | Uță Stelică | mecanic locomotivă - automotor | A | 26 | 133082 | 31.03.2010 |
| 2184 | Vădăstreanu Sandu | șef tren | A | 6 | 129740 | 11.02.2010 |
| 2185 | Vălean Alexandru | mecanic locomotivă - automotor | P | 26 | 79835 | 16.04.2010 |
| 2186 | Văleanu Cristian Alfredo | șef district scb | A | 46 | 130305 | 08.04.2010 |
| 2187 | Vanci Gheorghe Teodor | șef tren | A | 6 | 133106 | 02.04.2010 |
| 2188 | Varabiev Adrian Liviu | acar | A | 1 | 131202 | 26.04.2010 |
| 2189 | Văran Marius | șef tură regulator mișcare | A | 60 | 134050 | 06.05.2010 |
| 2190 | Varga Aurel Andrei | mecanic locomotivă - automotor | P | 26 | 79953 | 13.05.2010 |
| 2191 | Varga Aurel Andrei | mecanic locomotivă - automotor | P | 26 | 79961 | 13.05.2010 |
| 2192 | Varga Aurel Andrei | mecanic locomotivă - automotor | P | 26 | 79969 | 13.05.2010 |
| 2193 | Varga Aurel Andrei | mecanic locomotivă - automotor | A | 26 | 79977 | 13.05.2010 |
| 2194 | Varga Ferenc | conductor tren | A | 5 | 127792 | 23.02.2009 |
| 2195 | Varga Zoltan | mecanic locomotivă - automotor | P | 26 | 79802 | 25.01.2010 |
| 2196 | Vârtopeanu Mitu | șef tren | A | 6 | 133211 | 14.05.2010 |
| 2197 | Vârtopeanu Mitu | șef tren | A | 6 | 133271 | 14.05.2010 |
| 2198 | Vârva Grigore | impiegat de mișcare | A | 14 | 133309 | 26.05.2010 |
| 2199 | Vârva Grigore | operator circulație mișcare (din regulatorul de trafic) | A | 35 | 133314 | 26.05.2010 |
| 2200 | Vasilache Elena | electromecanic scb | A | 10 | 101358 | 08.04.2010 |
| 2201 | Vasilca Damaschin Valer | impiegat de mișcare | A | 14 | 101354 | 07.04.2010 |
| 2202 | Vasilca Damaschin Valer | impiegat de mișcare | A | 14 | 101311 | 29.03.2010 |
| 2203 | Vasilca Damaschin Valer | șef stație | A | 54 | 101372 | 22.04.2010 |
| 2204 | Vasile Mircea | impiegat de mișcare | A | 14 | 129763 | 29.04.2010 |
| 2205 | Vasiliu Marian | șef tren | A | 6 | 133240 | 06.05.2010 |
| 2206 | Vasiliu Marian | șef tren | A | 6 | 133115 | 06.04.2010 |
| 2207 | Vasoc Ioan | manevrant vagoane | A | 24 | 133235 | 06.05.2010 |
| 2208 | Vașloban Teofil | mecanic locomotivă - automotor | P | 26 | 91864 | 02.04.2010 |
| 2209 | Vașloban Teofil | mecanic locomotivă - automotor | P | 26 | 91876 | 02.04.2010 |
| 2210 | Vașloban Teofil | mecanic locomotivă - automotor | A | 26 | 91888 | 02.04.2010 |
| 2211 | Velea Gheorghe | mecanic locomotivă - automotor | P | 26 | 133280 | 25.05.2010 |
| 2212 | Velea Gheorghe | mecanic locomotivă - automotor | A | 26 | 133285 | 25.05.2010 |
| 2213 | Vesa Radu Cornel | mecanic locomotivă - automotor | P | 26 | 79836 | 16.04.2010 |
| 2214 | Vicovan Vasile | mecanic locomotivă - automotor | P | 26 | 133293 | 06.05.2010 |
| 2215 | Vița Sorin | conductor tren | A | 5 | 127793 | 23.02.2009 |
| 2216 | Vintilă Ionel | mecanic locomotivă - automotor | A | 26 | 131225 | 07.05.2010 |
| 2217 | Vlad Gheorghe | șef tură mișcare | A | 15 | 131191 | 26.04.2010 |
| 2218 | Vlad Viorel | manevrant vagoane | A | 24 | 130283 | 17.03.2010 |
| 2219 | Vlădescu Ion | acar | A | 1 | 129823 | 29.03.2010 |
| 2220 | Vladislav Adrian Vasile | mecanic ajutor | A | 27 | 133304 | 11.05.2010 |

| Nr. Crt. | Nume și prenume | Funcție | Autorizație/ Permis* | | | Data eliberării** |
|----------|---------------------------|---|----------------------|-------|--------|-------------------|
| | | | Tip | Serie | Nr. | |
| 2221 | Vlaicu Ioan | mecanic locomotivă - automotor | P | 26 | 133162 | 23.03.2010 |
| 2222 | Vlaicu Ioan | mecanic locomotivă - automotor | P | 26 | 133061 | 23.03.2010 |
| 2223 | Voicu Constantin | mecanic locomotivă - automotor | P | 26 | 91865 | 02.04.2010 |
| 2224 | Voicu Constantin | mecanic locomotivă - automotor | P | 26 | 91877 | 02.04.2010 |
| 2225 | Voicu Constantin | mecanic locomotivă - automotor | A | 26 | 91889 | 02.04.2010 |
| 2226 | Voinic Ioan | mecanic locomotivă - automotor | P | 26 | 129768 | 26.04.2010 |
| 2227 | Vranău Pavel | impiegat de mișcare | A | 14 | 134113 | 24.05.2010 |
| 2228 | Vug Filip | șef manevră | A | 53 | 133186 | 06.05.2010 |
| 2229 | Wuchtli Gheorghe | mecanic locomotivă - automotor | A | 26 | 133095 | 02.04.2010 |
| 2230 | Zăhan Sorin | mecanic locomotivă - automotor | P | 26 | 79837 | 16.04.2010 |
| 2231 | Zaharia Cristian Veniamin | impiegat de mișcare | A | 14 | 117315 | 31.12.2009 |
| 2232 | Zaharia Nicolae | mecanic locomotivă - automotor | P | 26 | 101417 | 12.05.2010 |
| 2233 | Zaharia Nicolae | mecanic locomotivă - automotor | P | 26 | 101422 | 12.05.2010 |
| 2234 | Zaharia Nicolae | mecanic locomotivă - automotor | P | 26 | 101427 | 12.05.2010 |
| 2235 | Zaharia Nicolae | mecanic locomotivă - automotor | A | 26 | 101432 | 12.05.2010 |
| 2236 | Zămescu Marius Marian | mecanic ajutor | A | 27 | 91936 | 09.04.2010 |
| 2237 | Zimbran Codrin Terentie | șef tren | A | 6 | 133107 | 02.04.2010 |
| 2238 | Zotic Constantin | mecanic locomotivă - automotor | A | 26 | 101380 | 23.04.2010 |
| 2239 | Șeioan Iosif-Dorel | revizor tehnic vagoane | A | 43 | 91891 | 09.04.2010 |
| 2240 | Șerb Ioan Nicu | mecanic locomotivă - automotor | P | 26 | 133140 | 27.04.2010 |
| 2241 | Șerb Ioan Nicu | mecanic locomotivă - automotor | A | 26 | 133153 | 27.04.2010 |
| 2242 | Șerban Aurelian | șef manevră | A | 53 | 131239 | 07.05.2010 |
| 2243 | Șerban Gheorghe | mecanic locomotivă - automotor | P | 26 | 133292 | 06.05.2010 |
| 2244 | Șerban Marin | șef tren | A | 6 | 133351 | 27.05.2010 |
| 2245 | Șerban Traian | picher | A | 37 | 101370 | 13.04.2010 |
| 2246 | Șfarghiu Dan | șef stație | A | 54 | 101371 | 22.04.2010 |
| 2247 | Șipoș Vasile | șef manevră | A | 53 | 133197 | 06.05.2010 |
| 2248 | Șișcu Aurel | șef manevră | A | 53 | 129829 | 18.12.2009 |
| 2249 | Șoș Valentin Ionel | conductor tren | A | 5 | 127789 | 23.02.2009 |
| 2250 | Șteau Silviu | mecanic locomotivă - automotor | A | 26 | 133081 | 29.03.2010 |
| 2251 | Șteau Silviu | mecanic locomotivă - automotor | P | 26 | 133079 | 29.03.2010 |
| 2252 | Șucăea Dorin | impiegat de mișcare | A | 14 | 129869 | 27.05.2010 |
| 2253 | Șucăea Dorin | impiegat de mișcare | A | 14 | 129874 | 27.05.2010 |
| 2254 | Șucăea Dorin | impiegat de mișcare | A | 14 | 129861 | 27.05.2010 |
| 2255 | Șucăea Dorin | impiegat de mișcare | A | 14 | 129884 | 03.05.2010 |
| 2256 | Șulder Alexandru Daniel | mecanic ajutor | A | 27 | 91935 | 09.04.2010 |
| 2257 | Șuleac Constantin Lucian | păzitor barieră | A | 36 | 130299 | 23.02.2009 |
| 2258 | Țae Ionel | șef district scb | A | 46 | 130309 | 20.05.2010 |
| 2259 | Țiolan Ilie | manevrant vagoane | A | 24 | 130194 | 05.04.2010 |
| 2260 | Țiței Adriana | impiegat de mișcare | A | 14 | 129875 | 27.05.2010 |
| 2261 | Țiței Adriana | impiegat de mișcare | A | 14 | 129862 | 27.05.2010 |
| 2262 | Țiței Adriana | impiegat de mișcare | A | 14 | 129885 | 03.05.2010 |
| 2263 | Țiținiu Stan | păzitor barieră | A | 36 | 130261 | 23.02.2009 |
| 2264 | Țiței Mihail Sorinel | impiegat de mișcare | A | 14 | 134083 | 02.03.2010 |
| 2265 | Țucă Tâmaș Florin Aurel | operator circulație mișcare (din regulatorul de trafic) | A | 35 | 133232 | 14.05.2010 |
| 2266 | Țuinea Marin | mecanic locomotivă - automotor | P | 26 | 79834 | 16.04.2010 |

Documente eliberate și raportate de Serviciul Autorizare, Atestare Personal din cadrul ASFR – AFER.

* Informațiile complete privind autorizațiile/permisele sunt specificate în formatul electronic al revistei.

** Conform prevederilor OMTCT 2262/2005, autorizațiile/permisele sunt valabile 5 ani de la data eliberării.

**Autorizații pentru funcția de mecanic locomotivă - automotor
pentru conducerea trenurilor directe de marfă în sistem simplificat
emise conform OMTCT 2262/2005 și a Anexei la Nota Autorității Feroviare Române – AFER nr. 1000/627/2009,
aprobată de ministrul transporturilor și infrastructurii, în perioada 01.05.2010 – 30.06.2010**

| Nr. crt. | Nume si prenume | Autorizație* | | | Data eliberării | Data valabilității |
|-------------------------|---------------------|--------------|--------|-----|-----------------|--------------------|
| | | Tip | Serie | Nr. | | |
| SERVTRANS INVEST | | | | | | |
| 1. | Barbu Ion | A | 26-DMS | 486 | 21.05.2010 | 31.03.2011 |
| 2. | Bădescu Ion | A | 26-DMS | 483 | 21.05.2010 | 31.03.2011 |
| 3. | Diaconu Stelian | A | 26-DMS | 485 | 21.05.2010 | 31.03.2011 |
| 4. | Dovleac Gelu | A | 26-DMS | 484 | 21.05.2010 | 31.03.2011 |
| 5. | Dumitrescu Gheorghe | A | 26-DMS | 487 | 21.05.2010 | 31.03.2011 |
| 6. | Marin Gheorghe | A | 26-DMS | 488 | 21.05.2010 | 31.03.2011 |
| 7. | Olteanu Constantin | A | 26-DMS | 489 | 21.05.2010 | 31.03.2011 |

| Nr. crt. | Nume si prenume | Autorizație* | | | Data eliberării | Data valabilității |
|---------------------------|-----------------------|--------------|--------|-----|-----------------|--------------------|
| | | Tip | Serie | Nr. | | |
| ROMPETROL LOGISTIC | | | | | | |
| 1. | Cojanu Cristian | A | 26-DMS | 490 | 21.05.2010 | 31.03.2011 |
| 2. | Damache Stroe Stelică | A | 26-DMS | 491 | 21.05.2010 | 31.03.2011 |
| 3. | Dumitrescu Lucian | A | 26-DMS | 492 | 21.05.2010 | 31.03.2011 |
| 4. | Lemnariu Iulian | A | 26-DMS | 493 | 21.05.2010 | 31.03.2011 |
| 5. | Moise Gheorghe | A | 26-DMS | 494 | 21.05.2010 | 31.03.2011 |
| 6. | Munteanu Gheorghe | A | 26-DMS | 495 | 21.05.2010 | 31.03.2011 |
| 7. | Piron Sorin | A | 26-DMS | 496 | 21.05.2010 | 31.03.2011 |
| 8. | Preda Radu Radian | A | 26-DMS | 497 | 21.05.2010 | 31.03.2011 |
| 9. | Sandu Răducu | A | 26-DMS | 498 | 21.05.2010 | 31.03.2011 |
| 10. | Tănase Neculai | A | 26-DMS | 499 | 21.05.2010 | 31.03.2011 |
| 11. | Voicilă Dorinel | A | 26-DMS | 500 | 21.05.2010 | 31.03.2011 |

*Documente eliberate și raportate de Serviciul Autorizare,
Atestare Personal din cadrul ASFR – AFER.*

**Autorizații pentru funcția de mecanic locomotivă - automotor
pentru conducerea trenurilor directe de marfă în sistem simplificat
emise conform OMTCT 2262/2005 și a Anexei la Nota Autorității Feroviare Române – AFER nr. 1000/627/2009,
aprobată de ministrul transporturilor și infrastructurii, al căror termen de valabilitate a fost prelungit
în perioada 01.05.2010 – 30.06.2010**

| Nr. crt. | Nume si prenume | Autorizație* | | | Data eliberării | Data valabilității |
|---------------------------|------------------------|--------------|----------|-----|-----------------|--------------------|
| | | Tip | Serie | Nr. | | |
| ROMPETROL LOGISTIC | | | | | | |
| 1. | ADAM A. DAVID | A | 26-DMS-R | 183 | 15.09.2009 | 31.05.2011 |
| 2. | ADAM C. ȘTEFAN | A | 26-DMS | 184 | 15.09.2009 | 31.05.2011 |
| 3. | ALDEA N. ION | A | 26-DMS | 185 | 15.09.2009 | 31.05.2011 |
| 4. | BADEA S. VASILE | A | 26-DMS | 186 | 15.09.2009 | 31.05.2011 |
| 5. | BEUDEAN G. AUREL | A | 26-DMS | 187 | 15.09.2009 | 31.05.2011 |
| 6. | BOROTA I. GHEORGHE | A | 26-DMS | 188 | 15.09.2009 | 31.05.2011 |
| 7. | BUCUR I. GHEORGHE | A | 26-DMS | 189 | 15.09.2009 | 31.05.2011 |
| 8. | BUTOI ST. MOISE | A | 26-DMS | 190 | 15.09.2009 | 31.05.2011 |
| 9. | DAIAN G. VIRGIL | A | 26-DMS | 191 | 15.09.2009 | 31.05.2011 |
| 10. | DAMIAN N. CONSTANTIN | A | 26-DMS | 192 | 15.09.2009 | 31.05.2011 |
| 11. | DĂRĂMUȘ V. VASILE | A | 26-DMS | 193 | 15.09.2009 | 31.05.2011 |
| 12. | DÎRVĂREANU S. GHEORGHE | A | 26-DMS | 194 | 15.09.2009 | 31.05.2011 |
| 13. | GHEORGHE G. MARIN | A | 26-DMS | 195 | 15.09.2009 | 31.05.2011 |
| 14. | GHERAN I. FLORIN | A | 26-DMS | 196 | 15.09.2009 | 31.05.2011 |
| 15. | GHIȚĂ G. ION | A | 26-DMS | 197 | 15.09.2009 | 31.05.2011 |
| 16. | GOGOȚ G. PETRE | A | 26-DMS | 198 | 15.09.2009 | 31.05.2011 |

| Nr. crt. | Nume si prenume | Autorizație* | | | Data eliberării | Data valabilității |
|---------------------------|---------------------|--------------|--------|-----|-----------------|--------------------|
| | | Tip | Serie | Nr. | | |
| ROMPETROL LOGISTIC | | | | | | |
| 17. | HOINARU P. GHEORGHE | A | 26-DMS | 199 | 15.09.2009 | 31.05.2011 |
| 18. | HOPÎRTEAN GR. DOREL | A | 26-DMS | 200 | 15.09.2009 | 31.05.2011 |
| 19. | HORGA S. GHEORGHE. | A | 26-DMS | 201 | 15.09.2009 | 31.05.2011 |
| 20. | IFTODE E. DĂNUȚ | A | 26-DMS | 202 | 15.09.2009 | 31.05.2011 |
| 21. | IOAN D. GHEORGHE | A | 26-DMS | 204 | 15.09.2009 | 31.05.2011 |
| 22. | IOANA GH. IONEL | A | 26-DMS | 205 | 15.09.2009 | 31.05.2011 |
| 23. | KIPĂILĂ I. DĂNUȚ | A | 26-DMS | 206 | 15.09.2009 | 31.05.2011 |
| 24. | LIXANDRU P. GEORGE | A | 26-DMS | 207 | 15.09.2009 | 31.05.2011 |
| 25. | LUCACIU I. AUREL | A | 26-DMS | 208 | 15.09.2009 | 31.03.2011 |
| 26. | LUNGU P. GHEORGHE | A | 26-DMS | 209 | 15.09.2009 | 31.03.2011 |
| 27. | MĂCELARU N. VINTILĂ | A | 26-DMS | 210 | 15.09.2009 | 31.03.2011 |
| 28. | MANTA I. ILIE | A | 26-DMS | 211 | 15.09.2009 | 31.03.2011 |
| 29. | MARCU C. IULIAN | A | 26-DMS | 212 | 15.09.2009 | 31.03.2011 |
| 30. | MARINCA V. EDUARD | A | 26-DMS | 213 | 15.09.2009 | 31.03.2011 |
| 31. | MENCI H. TRAIAN | A | 26-DMS | 214 | 15.09.2009 | 31.03.2011 |

ASFR – AFER

Autorizații pentru funcția de mecanic locomotivă - automotor pentru conducerea trenurilor directe de marfă în sistem simplificat emise conform OMTCT 2262/2005 și a Anexei la Nota Autorității Feroviare Române – AFER nr. 1000/627/2009, aprobată de ministrul transporturilor și infrastructurii, al căror termen de valabilitate a fost prelungit în perioada 01.05.2010 – 30.06.2010

| Nr. crt. | Nume si prenume | Autorizație* | | | Data eliberării | Data valabilității |
|---------------------------|-----------------------|--------------|--------|-----|-----------------|--------------------|
| | | Tip | Serie | Nr. | | |
| ROMPETROL LOGISTIC | | | | | | |
| 32. | MIHAI I. VALERIU | A | 26-DMS | 215 | 15.09.2009 | 31.03.2011 |
| 33. | MIHALCEA I. ȘTEFAN | A | 26-DMS | 216 | 15.09.2009 | 31.03.2011 |
| 34. | MUNTEANU P NĂSTĂSACHE | A | 26-DMS | 217 | 15.09.2009 | 31.03.2011 |
| 35. | MOGLAN S. ION | A | 26-DMS | 218 | 15.09.2009 | 31.03.2011 |
| 36. | MOISE P. COSTEL | A | 26-DMS | 219 | 15.09.2009 | 31.03.2011 |
| 37. | NEGRILĂ A. GHEORGHE | A | 26-DMS | 221 | 15.09.2009 | 31.03.2011 |
| 38. | NICA N. GHEORGHE | A | 26-DMS | 222 | 15.09.2009 | 31.03.2011 |
| 39. | NICOARĂ -VIOREL | A | 26-DMS | 223 | 15.09.2009 | 31.03.2011 |
| 40. | NISTOR - NICOLAIE | A | 26-DMS | 224 | 15.09.2009 | 31.03.2011 |
| 41. | OLOGU M. VASILE | A | 26-DMS | 225 | 15.09.2009 | 31.03.2011 |
| 42. | PASCU C. TUDOR | A | 26-DMS | 226 | 15.09.2009 | 31.03.2011 |
| 43. | PĂDURARU C. NASTASE | A | 26-DMS | 227 | 15.09.2009 | 31.03.2011 |
| 44. | PIPOȘ T. GHEORGHE | A | 26-DMS | 228 | 15.09.2009 | 31.03.2011 |
| 45. | RĂDOI D. GHEORGHE | A | 26-DMS | 229 | 15.09.2009 | 31.03.2011 |
| 46. | RĂDULESCU G. DAN | A | 26-DMS | 230 | 15.09.2009 | 31.03.2011 |
| 47. | RÂNJEA C. AUREL | A | 26-DMS | 231 | 15.09.2009 | 31.03.2011 |
| 48. | SIMA G. IOAN | A | 26-DMS | 232 | 15.09.2009 | 31.03.2011 |
| 49. | ȘERBAN G. DUMITRU | A | 26-DMS | 233 | 15.09.2009 | 31.03.2011 |
| 50. | ȘERBAN I. DUMITRU | A | 26-DMS | 234 | 15.09.2009 | 31.03.2011 |
| 51. | SINGER I. GHEORGHE | A | 26-DMS | 235 | 15.09.2009 | 31.03.2011 |
| 52. | ȘTEFAN A. ION | A | 26-DMS | 236 | 15.09.2009 | 31.03.2011 |
| 53. | SUCIU M. MIRCEA | A | 26-DMS | 237 | 15.09.2009 | 31.03.2011 |
| 54. | TIMU Z. EUGEN | A | 26-DMS | 238 | 15.09.2009 | 31.03.2011 |
| 55. | TOADER T STELIAN | A | 26-DMS | 239 | 15.09.2009 | 31.03.2011 |
| 56. | TOMECI C. FĂNEL | A | 26-DMS | 240 | 15.09.2009 | 31.03.2011 |
| 57. | TRANDAFIR I. GHEORGHE | A | 26-DMS | 241 | 15.09.2009 | 31.03.2011 |
| 58. | TUDUREANU G. MIHAI | A | 26-DMS | 242 | 15.09.2009 | 31.03.2011 |

| Nr. crt. | Nume si prenume | Autorizație* | | | Data eliberării | Data valabilității |
|---------------------------|----------------------------|--------------|--------|-----|-----------------|--------------------|
| | | Tip | Serie | Nr. | | |
| ROMPETROL LOGISTIC | | | | | | |
| 59. | VASILE D. CONSTANTIN | A | 26-DMS | 243 | 15.09.2009 | 31.03.2011 |
| 60. | ANEA G. MARIAN | A | 26-DMS | 244 | 15.09.2009 | 31.03.2011 |
| 61. | ANGHEL V. COSMA | A | 26-DMS | 245 | 15.09.2009 | 31.03.2011 |
| 62. | BRAGADIREANU G. CONSTANTIN | A | 26-DMS | 246 | 15.09.2009 | 31.03.2011 |
| 63. | BRATU M. AURELIAN | A | 26-DMS | 247 | 15.09.2009 | 31.03.2011 |
| 64. | CHELARU V. CRISTIAN | A | 26-DMS | 249 | 15.09.2009 | 31.03.2011 |
| 65. | DEDU R. CONSTANTIN | A | 26-DMS | 250 | 15.09.2009 | 31.03.2011 |
| 66. | DOCHIE I. PAUL | A | 26-DMS | 251 | 15.09.2009 | 31.03.2011 |
| 67. | DUMITRACHE G. ION | A | 26-DMS | 252 | 15.09.2009 | 31.03.2011 |
| 68. | GHEORGHE V. ANGHEL | A | 26-DMS | 253 | 15.09.2009 | 31.03.2011 |
| 69. | GÎȚĂ A. AUREL | A | 26-DMS | 254 | 15.09.2009 | 31.03.2011 |
| 70. | ILIAZ I. ADNAN | A | 26-DMS | 255 | 15.09.2009 | 31.03.2011 |
| 71. | IVĂNESCU E. ȘTEFAN | A | 26-DMS | 256 | 15.09.2009 | 31.03.2011 |
| 72. | JUGĂNARU D GHEORGHE | A | 26-DMS | 257 | 15.09.2009 | 31.03.2011 |
| 73. | LEABU V. GHEORGHE | A | 26-DMS | 258 | 15.09.2009 | 31.03.2011 |
| 74. | MIHART C EUGEN | A | 26-DMS | 259 | 15.09.2009 | 31.03.2011 |
| 75. | MÎNDRA V. IONEL | A | 26-DMS | 260 | 15.09.2009 | 31.03.2011 |
| 76. | MÎNZU H. VASILE | A | 26-DMS | 261 | 15.09.2009 | 31.03.2011 |
| 77. | MOLDOVAN A. MELINTE | A | 26-DMS | 262 | 15.09.2009 | 31.03.2011 |
| 78. | MUREȘAN T. FLORIN | A | 26-DMS | 263 | 15.09.2009 | 31.03.2011 |
| 79. | NICOLA I. ION | A | 26-DMS | 264 | 15.09.2009 | 31.03.2011 |
| 80. | OPREA V. VASILE | A | 26-DMS | 265 | 15.09.2009 | 31.03.2011 |
| 81. | PETRICĂ S. DUMITRU | A | 26-DMS | 266 | 15.09.2009 | 31.03.2011 |
| 82. | PÎRVULESCU N. ION | A | 26-DMS | 267 | 15.09.2009 | 31.03.2011 |
| 83. | POPESCU G. BADEA | A | 26-DMS | 268 | 15.09.2009 | 31.03.2011 |
| 84. | TĂȚARU A. IONEL | A | 26-DMS | 269 | 15.09.2009 | 31.03.2011 |
| 85. | ZAHARIA G. VALERICĂ | A | 26-DMS | 270 | 15.09.2009 | 31.03.2011 |

Documente eliberate și raportate de Serviciul Autorizare, Atestare Personal din cadrul ASFR – AFER.



**Academia de Științe Tehnice din România
Filiala Timișoara**

Bd. M. Viteazul nr 1, 300222 Timișoara

Tel./Fax: 0040 256 403737

E_mail: astrt@mec.upt.ro

Cont: RO73RNCB0249049280690001; BCR Timișoara

OFERTĂ

SERVICII, CERCETĂRI, EXPERTIZE, ASISTENȚĂ TEHNICĂ

Structura academică a ASTR Filiala Timișoara este formată din specialiști în domeniile: mecanică tehnică, inginerie mecanică, electrotehnică și energetică, electronică și automată, tehnologia informațiilor și comunicațiilor, construcții și urbanism, ingineria transporturilor, inginerie chimică, știința și ingineria materialelor.

Colaborarea în diverse domenii de activitate cu Universitățile Politehnica - Timișoara, Eftimie Murgu - Reșița, Aurel Vlaicu - Arad și Transilvania - Brașov, respectiv cu institute de cercetare specializate, cum ar fi ISIM Timișoara, INTEC București, ICMET Craiova, Filiala din Timișoara a Academiei Române ș.a. permite specialiștilor noștri să ofere următoarele studii, cercetări, expertizări, servicii de asistență tehnică:

- Analiza compozițională și structurală a materialelor ingineresti;
- Încercări mecanice de scurtă durată a materialelor (duritate, rezistență la rupere ș.a.) și de lungă durată (fluaj);
- Analize de avarii ale instalațiilor și evitarea acestora;
- Determinarea duratei remanente de viață a componentelor agregatelor și instalațiilor industriale;
- Selecția materialelor pentru fabricarea produselor industriale;
- Expertize tehnice în ingineria mecanică, ingineria transporturilor, ingineria chimică, energetică etc.;
- Automatizări ale proceselor de producție industrială;
- Prelucrarea de semnale din informații, comunicații;
- Organizarea de seminarii tehnice în industrie, pe teme specifice unităților economice.

Persoană de contact: Dr.ing. Doru Romulus Pascu, tel. 0256 491828;

mobil: 0745 581267, e-mail: rpascu@isim.ro

ONFR – AFER

**Autorizații de furnizor feroviar și vize periodice eliberate de AFER conform OMT 290/2000
în perioada 01.05.2010 – 30.06.2010**

| Nr. Crt. | Denumire societate Adresă sediu Telefon; fax | Serie și nr. AFF/ Eliberare AFF Valabilitate AFF | Valabilitate viză | Domeniul autorizat |
|----------|--|--|----------------------|--|
| 1. | 2 INVEST S.R.L. CLUJ-NAPOCA, Str. David Prodan, Nr. 24, Județul Cluj, T/F: 0264/433.565 | AF 4621 Înlocuiește AF 3737 18.05.2010 17.05.2015 | 17.05.2011 | Construcții, reparații, întreținere linii de cale ferată, fără sudarea șinelor; Construcții, reparații, întreținere poduri, podețe și viaducte de cale ferată; Subtraversări linii de cale ferată prin foraj orizontal, inclusiv pentru diametre egale sau mai mari de 1000 mm; Construcții, apărări și consolidări de terasamente; Construcții, reparații, întreținere instalații SCB; Reparații și întreținere clădiri cu specific feroviar, inclusiv instalații aferente, cu excepția celor de gaze naturale; Construcții și reparații treceri la nivel cu calea ferată |
| 2. | 4 I INVEST S.A. CLUJ-NAPOCA, Str. David Prodan, Nr. 24, Județul Cluj, T/F: 0264/433.565 | AF 3325 Înlocuiește AF 1282 14.03.2007 13.03.2012 | 13.03.2011 | Proiectare lucrări de construcții, modernizări, reabilitări și reparații în domeniul feroviar și metrou |
| 3. | ACTIV PROIECT S.R.L. BUCUREȘTI, Str. Gheorghe Manu, nr. 18B, corp A, etj. 1, sector1 T/F: 021/307.93.38 (39, 40) | AF 3422 29.05.2007 28.05.2012 | 28.05.2011 | Lucrări de proiectare și studii topografice pentru infrastructura feroviară (linii CF; clădiri cu specific feroviar, inclusiv instalațiile aferente; lucrări de artă CF; subtraversări linii CF) |
| 4. | AEROFINA S.A. BUCUREȘTI, Sector 2, Șos. Fabrica de Glucoză, nr. 5 T: 021/242.07.72 (INT. 108) F: 021/242.04.44 | AF 4226 Înlocuiește AF 3798 03.06.2009 02.06.2014 | 02.06.2011 | Instalații și mecanisme electrice, electro-pneumatice și pneumatice, subansambluri și piese de schimb pentru material rulant și infrastructura feroviară |
| 5. | AEROLUX SERVICE S.R.L. BUCUREȘTI, Sector 1, str. Abrud nr.35 T: 021/202.94.20 F: 021/202.94.21 | AF 4612 Înlocuiește AF 3817 V: AF 4647 10.05.2010 09.05.2015 | 09.05.2011 | Lucrări de reparații și întreținere la instalații de climatizare la automotoarele DESIRO SIEMENS; Comercializarea pieselor de schimb și a echipamentelor pentru instalațiile de climatizare de la automotoarele DESIRO SIEMENS; Comercializarea echipamentelor și instalațiilor de climatizare în pompa de căldură cu putere de răcire/încălzire între 2,5-20 kW (putere frigorifică) |
| 6. | AEROLUX SERVICE S.R.L. BUCUREȘTI, Sector 1, str. Abrud nr.35 T: 021/202.94.20 F: 021/202.94.21 | AF 4647 Înlocuiește AF 4612 08.06.2010 09.05.2015 | 09.05.2011 | Lucrări de reparații și întreținere la instalații de climatizare la automotoarele DESIRO SIEMENS; Comercializarea pieselor de schimb și a echipamentelor pentru instalațiile de climatizare de la automotoarele DESIRO SIEMENS; Comercializarea echipamentelor și instalațiilor de climatizare în pompa de căldură cu putere de răcire/încălzire între 2,5-20 kW (putere frigorifică); Lucrări de reparații și întreținere la instalațiile de climatizare la vag.de călători |
| 7. | AMRO INC S.R.L. MĂCIN, Calea Plevnei, Județul TULCEA T/F: 0249/573.232 | AF 4626 Înlocuiește AF 3528 19.05.2010 18.05.2015 | 18.05.2011 | Extragerea și prelucrarea pietrei sparte pentru balastarea liniilor de cale ferată |
| 8. | ANTREPRIZA MONTAJ REPARAȚII CCFMH S.R.L. TÂRGU MUREȘ, str. Spitalul Vechi nr. 4, județul MUREȘ T/F: 0265/265.032 | AF 4642 Înlocuiește AF 3421 27.05.2010 26.05.2015 | 26.05.2011 | Construcții, reparații și întreținere linii de cale ferată, fără sudarea șinelor; Construcții și reparații poduri și podețe de cale ferată; Construcții și consolidări terasamente de cale ferată; Construcții, reparații, întreținere clădiri cu specific feroviar și instalațiile aferente cu excepția celor de gaze naturale; Protecție anticorrosivă la structurile metalice de rezistență ale podurilor și podețelor de cale ferată; Decolmări poduri, podețe, șanțuri, rigole, drenuri, inclusiv tăieri de vegetație; Subtraversări linii de cale ferată |
| 9. | AQUAPROIECT S.A. BUCUREȘTI, Sector 6, Splaiul Independenței nr.294 T: 021/316.00.35 F: 021/316.00.42 | AF 4654 16.06.2010 15.06.2015 | 15.06.2011 | Servicii de proiectare în domeniul infrastructurii feroviare; Furnizare de studii topografice, geodezice, geologice, geotehnice, hidraulice și hidrologice; Furnizare de studii de impact și monitorizare a factorilor de mediu pentru domeniul infrastructurii feroviare |
| 10. | ARCADIA ENGINEERING S.R.L. București, Sector 5, Str. Pecineaga, Nr.10, Bloc 17c, Scara 1, Etaj 4, Ap.13 T/F: 021/310.46.24 | AF 4601 Înlocuiește AF 4186 07.05.2010 06.05.2015 | 06.05.2011 | Proiectare, consultanță, asistență și expertizare tehnică în domeniul infrastructurii feroviare; Îmbinări mecanice cap la cap cu manșoane, pentru bare cu profiluri periodice, utilizate la armarea betonului în lucrări de infrastructură feroviară |
| 11. | ARCELORMITTAL GALAȚI S.A. GALAȚI, Str. Smârdan, Nr. 1, Județul GALAȚI F: 0236/407.648; 407.322; 407.318 | AF 4629 Valabilă 1 AN 20.05.2010 19.05.2011 | 19.05.2011 | Lucrări de întreținere tehnică și repararea instalațiilor SCB și TTR-Tc |
| 12. | ARCELORMITTAL GALAȚI S.A. Galați, Str. Smârdan, Nr. 1, Jud. Galați, F: 0236/407.648; 407.322; 407.318 | AF 3728 Înlocuiește AF 2946 14.03.2008 13.03.2013 | 13.03.2011 | Revizii planificate și reparații accidentale la locomotive (LDH 700/1250, LDE 1250/2100) |

ONFR – AFER

Autorizații de furnizor feroviar și vize periodice eliberate de AFER conform OMT 290/2000 în perioada 01.05.2010 – 30.06.2010

| Nr. Crt. | Denumire societate Adresă sediu Telefon; fax | Serie și nr. AFF/ Eliberare AFF Valabilitate AFF | Valabilitate viză | Domeniul autorizat |
|----------|---|--|----------------------|---|
| 13. | ARIO S.A. BISTRIȚA, Str. INDUSTRIEI, Nr. 10, Județul BISTRIȚA-NĂSAUD, F: 0263/234.008 | AF 2971 14.04.2006 13.04.2011 | 13.04.2011 | Piese turnate din metal, |
| 14. | ARTECOM S.R.L. GOLOGANU, Com. Gologanu, Județul VRANCEA T: 0237/244.149 F: 0237/244.552 | AF 4655 Înlocuiește AF 3546 16.06.2010 15.06.2015 | 15.06.2011 | Produse din cauciuc și cauciuc-metal pentru domeniul feroviar și metrou |
| 15. | AS CONSTRUCT S.R.L SIBIU, Str. Constituției Nr. 7, Cam. 1,2,3, Județul SIBIU T/F: 0369/405.265 | AF 4633 Valabilă 1 AN 21.05.2010 20.05.2011 | 20.05.2011 | Construcții, reparații, întreținere clădiri cu specific feroviar și instalațiile aferente, cu excepția celor de gaze naturale; Construcții, reparații, întreținere poduri de cale ferată; Construcții, reparații, întreținere linii de cale ferată, fără sudarea șinelor; Construcții, consolidări terasamente de cale ferată și apărări de maluri |
| 16. | BEGA ELECTROMOTOR S.A. TIMIȘOARA, B-dul REPUBLICII, Nr. 21, Județul TIMIȘ T: 0256/492.004; F: 0256/492.003 | AF 3793 Înlocuiește AF 3075 26.05.2008 25.05.2013 | 25.05.2011 | Proiectare, fabricare, service motoare electrice de curent continuu și curent alternativ destinate domeniului feroviar |
| 17. | BELLA CONSULTING CONSTRUCTION S.R.L. Satu Mare, Str. Mircea Cel Bătrân, Nr. 3, Județul Satu Mare, T/F: 0261/770222 | AF 4627 Înlocuiește AF 3657 20.05.2010 19.05.2015 | 19.05.2011 | Construcții, reparații, consolidări terasamente de cale ferată și apărări de maluri; Decolmatări de albie la poduri și podețe de cale ferată, rigole, șanțuri, drenuri și tăieri de vegetație |
| 18. | BITECO S.R.L. SIBIU, Str. Nicolae Iorga, nr.53, etj.3, ap. 14, Județul SIBIU T: 0269/233.659 | AF 4623 Valabilă 1 AN 18.05.2010 17.05.2011 | 17.05.2011 | Salubritate (vagoane de călători, stații de cale ferată, spații în clădiri cu specific feroviar); Deservire și întreținere dormitoare pentru personal, clădiri administrative și de exploatare |
| 19. | BUILDING ASTROM S.R.L PITEȘTI - B-dul Petrochimistilor bloc B4,sc.D, parter, ap.4, județul ARGEȘ T/F:0248-210.358 | AF 4639 Înlocuiește AF 3362 26.05.2010 25.05.2011 | 25.05.2011 | Construcții, reparații, întreținere linii de cale ferată, fără sudarea șinelor; Construcții, reparații, întreținere clădiri cu specific feroviar și instalațiile aferente, cu excepția celor de gaze naturale; |
| 20. | CAUPLAST S.A. BUCUREȘTI, Prel. GHENCEA, Nr. 28, Bloc C5, Scara E, Ap. 184, Sector 6 T: 0722459649 F: 021/336.77.76 | AF 4651 Înlocuiește AF 2984 09.06.2010 08.06.2015 | 08.06.2011 | Fabricare de articole tehnice din cauciuc pentru amortizarea zgomotului și vibrațiilor transmise mediului înconjurător de calea de rulare a vehiculelor feroviare ușoare (tramvai și metrou ușor) în domeniul transportului public urban pe șine |
| 21. | CETĂȚUIA PROD COM S.R.L. BORȘA, Aleea Tineretului, Bloc B20, Scara A, Ap. 8, Județul MARAMUREȘ T/F: 0262/331.362 0262/348.479 | AF 2968 Înlocuiește AF 1736 14.04.2006 13.04.2011 | 13.04.2011 | Traverse și dibluri din lemn pentru calea ferată; Impregnarea traverselor și a diblurilor din lemn pentru calea ferată, cu antiseptici uleioși, |
| 22. | COMINCO S.A. BUCUREȘTI, Sector 1, B-dul MAGHERU, Nr. 31, T: 316.55.30 F: 316.55.29 | AF 3815 Înlocuiește AF 2901 18.06.2008 08.03.2011 | 08.03.2011 | Construcții, reparații și întreținere clădiri cu specific feroviar și instalații aferente, exclusiv cele de gaze naturale; Construcții, reparații și întreținere peroane, pasarele, cheiuri și drumuri de acces; Construcții și consolidări terasamente CF, apărări de maluri; Construcții și confecții metalice, protecție anticorozivă |
| 23. | COMPANIA DE CONSTRUCȚII CARPAȚI S.R.L. BRAȘOV, B-dul 16 Noiembrie, nr.68, Etaj parter, Ap.2, Județul BRAȘOV T/F: 0268/411.174 | AF 4670 28.06.2010 27.06.2015 | 27.06.2011 | Construire, reparare, modernizare, consolidare și întreținere clădiri cu specific feroviar și instalații aferente, cu excepția celor de gaze naturale |
| 24. | COMPANIA DE MECANICĂ FEROVIOARĂ S.R.L. Craiova, Str. Unirii, Nr. 37, Jud.Dolj, T/F: 0251/414.822 | AF 4229 Înlocuiește AF 3580 15.06.2009 29.06.2011 | 29.06.2011 | Întreținere curentă și reparații periodice linii de cale ferată, fără sudarea șinelor |
| 25. | CON METAL CF S.R.L. BUCUREȘTI, Sector 3, Str. Sold. Stelian Mihale, Nr. 13, Bloc PM93, Ap. 2 T/F: 0744655302 | AF 4228 Înlocuiește AF 3790 05.06.2009 22.05.2013 | 22.05.2011 | Construcții, reparații și întreținere linii CF în execuție manuală, fără sudarea șinelor; Lucrări de construcții montaj, întreținere tehnică și reparații la instalații de semnalizare, centralizare și bloc (SCB) |
| 26. | CONI S.R.L. Comuna MĂNEȘTI, Sat MĂNEȘTI, Str. Principală nr.238, Județul PRAHOVA T: 0244/531.283 F: 0244/598.189 | AF 4644 Valabilă 1 AN 31.05.2010 30.05.2011 | 30.05.2011 | Servicii de proiectare în domeniul infrastructurii feroviare (subtraversări linii de cale ferată); Subtraversări linii de cale ferată prin foraj orizontal |
| 27. | CONREP S.A. VIȘEU DE SUS, Str. MIORIȚEI, Nr. 4, Județul MARAMUREȘ T/F: 0262/353.100; 0262/353.988 | AF 4608 Înlocuiește AF 4204 06.05.2010 20.05.2014 | 20.05.2011 | Reparații periodice și întreținere curentă linii de cale ferată, reparații capitale linii ferate industriale, cu ecartament normal/îngust, fără sudarea șinelor |
| 28. | CONSITRANS S.R.L. BUCUREȘTI, Sector 1, Str. Polonă, Nr. 56, Ap.1,2,3,4,5,6,7,8 T: 021/210.89.06 F: 021/210.79.66 | AF 4605 Înlocuiește AF 2503 05.05.2010 04.05.2015 | 04.05.2011 | Proiectare și consultanță în domeniul infrastructurii feroviare |
| 29. | CONSULT CONSTRUCT S.R.L. SIGHIȘOARA, Str. Andrei Saguna nr.11, Ap.3, Județul MUREȘ T/F: 0265/267.100 M: 0726275333 | AF 4659 Valabilă 1 AN 21.06.2010 20.06.2011 | 20.06.2011 | Proiectare în domeniul infrastructurii feroviare |

ONFR – AFER

Autorizații de furnizor feroviar și vize periodice eliberate de AFER conform OMT 290/2000 în perioada 01.05.2010 – 30.06.2010

| Nr. Crt. | Denumire societate Adresă sediu Telefon; fax | Serie și nr. AFF/ Eliberare AFF Valabilitate AFF | Valabilitate viză | Domeniul autorizat |
|----------|---|--|----------------------|--|
| 30. | CONVAS CONSTRUCT S.R.L. CONSTANȚA, Str. PANDURULUI, Nr. 41, Județul CONSTANȚA, T: 0241/557.716; F: 0241/513.064 | AF 4656 Înlocuiește AF 3399 17.06.2010 16.06.2015 | 16.06.2011 | Construcții, reparații și întreținere clădiri cu specific feroviar, inclusiv instalațiile aferente, cu excepția celor de gaze naturale |
| 31. | COREFERO S.A. GALAȚI, Str. Calea Prutului, Nr. 9, Județul GALAȚI, T/F: 0236/314.752 | AF 4178 Înlocuiește AF 3721 09.04.2009 08.04.2014 | 08.04.2011 | Construcții, reparații și întreținere linii de cale ferată, fără sudarea șinelor; Consolidări terasamente de cale ferată și apărări de maluri; Construcții, reparații, întreținere clădiri cu specific feroviar și instalațiile aferente, cu excepția gazelor naturale; |
| 32. | CORONA 94 CONTRANS S.R.L. BUCUREȘTI, Sector 3, B-dul Nicolae Grigorescu, Nr. 27, Bloc Y/9C, Scara 3, Parter, Ap. 2, T: 0744811545 F: 021/230.11.93 | AF 4632 Înlocuiește AF 3026 21.05.2010 01.06.2011 | 01.06.2011 | Construcții, reparații, întreținere linii CF în execuție manuală; Construcții, reparații, întreținere poduri, podețe, viaducte CF; Construcții, apărări și consolidări de terasamente CF; Construcții, reparații, întreținere clădiri cu specific feroviar și instalații aferente cu excepția celor de gaze naturale |
| 33. | COSMIN COMPANY S.R.L. IAȘI, FUNDAC URULEA Nr. 6, Județul IAȘI, T/F: 0232/264.597 | AF 4649 Înlocuiește AF 4237 07.06.2010 17.06.2014 | 17.06.2011 | Proiectare clădiri cu specific feroviar, inclusiv a instalațiile aferente, cu excepția celor de gaze naturale; Reparații și întreținere clădiri cu specific feroviar, inclusiv a instalațiile aferente, cu excepția celor de gaze naturale; Salubritate (vagoane de călători, vagoane de dormit și cușetă, stații de cale ferată, spații în clădiri cu specific feroviar); Lucrări de curățare și spălare a locomotivelor; Deservire și întreținere dormitoare pentru personal, clădiri administrative și de exploatare; Dezinfecție, dezinsecție, deratizare; Tratamente fitosanitare (erbicidare în zona căii ferate și a unităților CF); Defrișări și tăieri de vegetație în zona de siguranță a căii ferate |
| 34. | CRITERIA S.R.L. BRAȘOV, Str. ZIZINULUI nr.119, Bl. Obiectiv 8, Etj.3, Ap.1, Județul BRAȘOV T/F: 0368/446.430 | AF 4624 Valabilă 1 AN 21.05.2010 20.05.2011 | 20.05.2011 | Construcții, reparații, întreținere clădiri cu specific feroviar și instalațiile aferente, cu excepția celor de gaze naturale; Construcții, reparații, întreținere poduri de cale ferată; Construcții, reparații, întreținere linii de cale ferată, fără sudarea șinelor; Construcții, consolidări terasamente de cale ferată și apărări de maluri; |
| 35. | DAMARUTIL S.R.L. TG. JIU, Str. DACIA, bloc 16, scara 1, etaj P, ap. 3, Județul GORJ T/F: 0353/407.709 | AF 4206 Înlocuiește AF 3772 25.05.2009 06.05.2013 | 06.05.2011 | Construcții, reparații și întreținere linii de cale ferată, în execuție manuală, fără sudarea șinelor |
| 36. | DAMIENA S.R.L. SAT MOARA NICA, Com.Moara, nr. 479, Camera 1, Județul SUCEAVA T/F: 0230/517.440 536.247 | AF 4114 Înlocuiește AF 3686 19.02.2009 18.02.2014 | 18.02.2011 | Construcții, reparații și întreținere linii cale ferată, fără sudarea șinelor; Construcții, reparații și întreținere clădiri cu specific feroviar, cu instalațiile aferente, cu excepția celor de gaze naturale; Construcții, reparații și întreținere lucrări de artă, apărări și consolidări terasamente de cale ferată; Construcții, reparații și întreținere pasaje, peroane, copertine, cheiuri și rampe de cale ferată; Subtraversări linii de cale ferată; Construcții și montaj trasee pentru telecomunicații feroviare, |
| 37. | DARIA CONST S.R.L. NEGREȘTI OAȘ, Str. 1 IUNIE, Nr. 7, Județul SATU MARE T/F: 0261/853.572 | AF 4615 Înlocuiește AF 4295 11.05.2010 10.05.2015 | 10.05.2011 | Construcții, reparații capitale și întreținere linii de cale ferată industrială, fără sudarea șinelor; Întreținere curentă și reparații periodice linii de cale ferată, fără sudarea șinelor; Construcții, reparații, întreținere poduri, podețe și viaducte de cale ferată; Construcții, consolidări terasamente de cale ferată și apărări de maluri, inclusiv decolmatări poduri, podețe, șanțuri, rigole, drenuri de cale ferată, tăieri de vegetație; Construcții, reparații și întreținere clădiri cu specific feroviar, inclusiv instalațiile aferente, cu excepția celor de gaze naturale; Construcții, reparații și întreținere pasaje, peroane, copertine, cheiuri, platforme și rampe de încărcare/descărcare aferente infrastructurii feroviare; Construcții-montaj, reparații și întreținere instalații SCB, TTR, ELF, EA și LC 25 kV-50Hz; Protecția anticorosivă a tablurilor metalice ale podurilor de cale ferată și structurilor metalice |
| 38. | ELECTRO COMP S.R.L IAȘI, B-dul CHIMIEI, Nr. 14, Jud. IAȘI T: 0232/235.590 (INT. 501) F: 0232/236.061 | AF 4241 Înlocuiește AF 3816 22.06.2009 21.06.2014 | 21.06.2011 | Construcții, reparații și întreținere linii de cale ferată, fără sudarea șinelor; |
| 39. | ELECTROAPARATAJ TRACȚIUNE S.R.L. Malu Mare, Str. Caracal, Nr.310 (T9, P11), Etj. 2, Județul Dolj F: 0251/457.403 | AF 4217 Înlocuiește AF 3795 28.05.2009 27.05.2014 | 27.05.2011 | Fabricare și reparare aparataj electric de joasă tensiune pentru distribuție și comandă în domeniul transportului feroviar și cu metroul |
| 40. | ELECTROMONTAJ S.A. BUCUREȘTI, Str. Candiano Popescu, nr.1, Sector 4 T: 336.75.90(93); F: 336.74.92 | AF 4622 Înlocuiește AF 3773 17.05.2010 09.05.2013 | 09.05.2011 | Proiectare, execuție și reparații linii de transport și distribuție a energiei electrice și stații de transformare 0,4 – 110kV; Structuri metalice, accesorii, cleme și armături cu sau fără acoperiri pentru linii de transport și distribuție a energiei electrice, stații electrice 0,4-110 kV; Lucrări de construcții-montaj, reparații și întreținere a instalațiilor electrice feroviare ELF, SCB și EA |
| 41. | ELECTROTEHNICA ECHIPAMENTE ELECTRICE S.R.L. BUCUREȘTI, Sector 6 B-dul Timișoara, Nr. 104A, Corpul 2 Hala Electrotehnica T: 0314251220 F: 0314251222 | AF 4611 10.05.2010 09.05.2015 | 09.05.2011 | Fabricare de echipamente și aparataj electric de joasă tensiune pentru infrastructura feroviară și material rulant (redresoare monofazate și trifazate, invertoare monofazate și trifazate, transformatoare monofazate și trifazate de separare, bobine de filtrare, bobine de joantă, tablouri de distribuție) |

ONFR – AFER

Autorizații de furnizor feroviar și vize periodice eliberate de AFER conform OMT 290/2000 în perioada 01.05.2010 – 30.06.2010

| Nr. Crt. | Denumire societate Adresa sediu Telefon; fax | Serie și nr. AFF/ Eliberare AFF Valabilitate AFF | Valabilitate viză | Domeniul autorizat |
|----------|---|--|----------------------|--|
| 42. | ELECTROTHERMOMETRIA S.R.L. PAȘCANI, Str. 1 Decembrie 1918, nr. 44, Județul IAȘI T: 0232/761.957; F: 0232/765.733 | AF 4634 Înlocuiește AF 3485 25.05.2010 24.05.2015 | 24.05.2011 | Proiectare, execuție și furnizare de invertoare pentru lămpi fluorescente și elemente încălzitoare în tuburi metalice pentru instalații de automatizare utilizate în domeniul transportului feroviar și cu metroul, |
| 43. | ENPRO S.R.L. CRAIOVA, Str. Ion Măiorescu nr.4, Județul DOLJ T/F: 0351/445.777 | AF 4602 Valabilă 1 AN 03.05.2010 02.05.2011 | 02.05.2011 | Proiectare și consultanță în domeniul infrastructurii feroviare |
| 44. | EURO EST GROUP S.R.L. Sat ȘHEIA, Comuna ȘCHEIA, nr. 390A, camera 2, Județul SUCEAVA T/F: 0230/551.750 | AF 4625 Valabilă 1 AN 19.05.2010 18.05.2011 | 18.05.2011 | Construcții, reparații, întreținere poduri și podețe de cale ferată; Construcții, reparații, întreținere clădiri cu specific feroviar, inclusiv instalațiile aferente, cu excepția celor de gaze naturale; Construcții, consolidări și reparații terasamente de cale ferată și apărări de maluri |
| 45. | EXIMPROD GRUP S.A. BUZĂU, Str. OBOR, Bloc 1C, Scara B, Ap. 1, Județul BUZĂU T: 0238/710.242 F: 0238/710.384 | AF 3786 Înlocuiește AF 2986 20.05.2008 26.04.2011 | 26.04.2011 | Producție de echipamente și aparate pentru instalații electrice |
| 46. | EXPLOCONSTRUCT S.R.L. Malnaș, Cariera Botos, Județul Covasna T/F: 0267/344.287 | AF 4645 31.05.2010 30.05.2015 | 30.05.2011 | Extragerea și prelucrarea pietrei sparte pentru balastarea liniilor de cale ferată |
| 47. | FEROVIAR ROMAC S.R.L. BUZĂU, Cart. Broșteni, Aleea Sporturilor, Bloc 2 B, Ap. 1, Județul BUZĂU F: 0238/720.956 | AF 3955 Înlocuiește AF 3439 14.10.2008 07.06.2012 | 07.06.2011 | Lucrări de întreținere curentă și reparație periodică a liniilor de cale ferată și a aparatelor de cale, fără sudarea șinelor; Montarea și introducerea în linie a aparatelor de cale |
| 48. | FRIREP S.A. PAȘCANI, Str. CORBULUI, Nr. 3, Județul IAȘI, T/F: 0232/765.735 | AF 4620 Înlocuiește AF 2923 17.05.2010 16.05.2015 | 16.05.2011 | Revizii și reparații la vagoane de marfă; Standuri și dispozitive și piese de schimb pentru material rulant |
| 49. | GAMBRA S.R.L. TUR, NEGREȘTI-OAȘ, Str. Șoferilor, nr.167, Județul SATU MARE T/F: 0261/854.411 | AF 4216 Înlocuiește AF 3009 01.06.2009 31.05.2014 | 31.05.2011 | Reparații și întreținere clădiri cu specific feroviar, inclusiv instalațiile aferente, cu excepția celor de gaze naturale; Lucrări de tăieri de vegetație pentru realizarea gabaritului de liberă trecere și vizibilității semnalelor; Erbicidare în zona căii ferate și a unităților de cale ferată |
| 50. | GEOSTUD S.R.L. București, Str. Singerului, nr.11, Sector 1 T: 021/221.18.20 F:021/ 221.18.30 | AF 3441 Înlocuiește AF 3028 11.06.2007 01.06.2011 | 01.06.2011 | Proiectare și consultanță în domeniul feroviar (studii geotehnice și hidrogeologice; studii de impact asupra mediului; monitorizarea factorilor de mediu); Activități de testări și analize tehnice - laborator și IN SITU |
| 51. | HYDRO BG S.R.L. GHIOROC, (fosta Balastieră) nr. FN, Județul ARAD T/F: 0357/413.885 | AF 4187 Înlocuiește AF 3465 16.04.2009 15.04.2014 | 15.04.2011 | Elemente prefabricate din beton pentru infrastructura feroviară |
| 52. | INEUL S.R.L. NĂSĂUD, STR. Rahovei, nr. 3, Județul BISTRIȚA-NĂSĂUD T/F: 0263/360.014 | AF 3446 11.06.2007 10.06.2012 | 10.06.2011 | Prefabricate din beton și beton armat |
| 53. | INFOSTAR S.R.L. PAȘCANI, Str. VATRA nr.86, Județul IAȘI T/F: 0232/765.694 (90) | AF 4631 Înlocuiește AF 4209 25.05.2010 25.05.2014 | 24.05.2011 | Proiectare, fabricare, reparare echipamente de automatizări pentru transportul feroviar și cu metroul; Proiectare, fabricare, reparare produse electronice, inclusiv componente de instalații, piese de schimb pentru material rulant |
| 54. | INTENS PREST S.R.L. PITEȘTI, Str. Lănăriei (nouă), Nr. 6, Județul ARGEȘ T/F: 0248/214.986 | AF 2993 Înlocuiește AF 2516 09.05.2006 08.05.2011 | 08.05.2011 | Reparații periodice și întreținere curentă linii CF, reparații capitale linii CF industriale, în execuție manuală, fără sudarea șinelor |
| 55. | IZOCOLOR 92 PROD S.R.L. BUCUREȘTI, Sector 3, Sos. Dudești – Pantelimon, Nr. 19, T: 021/255.16.50 F: 021/255.01.69 | AF 4167 Înlocuiește AF 2027 01.04.2009 31.03.2014 | 31.03.2011 | Produse chimice (grunduri, vopsele, emailuri, lacuri, diluanți) |
| 56. | IZOLATORUL S.A. București, Șos. Electronicii, nr. 9-11, sect.2, T: 021/252.33.90 F: 021/252.68.95 | AF 4156 Înlocuiește AF 2041 25.03.2009 24.03.2014 | 24.03.2011 | Produse din PVC |
| 57. | ÎNȚREȚINERE MECANIZATĂ A CĂII FERATE S.A. București, Sect.1, Str. Inovatorilor, Nr. 36 T/F: 021/319.95.28 | AF 4603 Înlocuiește AF 2493 04.05.2010 03.05.2015 | 03.05.2011 | Construcții, reparații, întreținere linii de cale ferată, în execuție mecanizată, fără sudarea șinelor; Revizii și reparații a mașinilor și utilajelor grele de cale, a vehiculelor feroviare și a mașinilor de mică mecanizare folosite la executarea lucrărilor de cale ferată |
| 58. | ÎNȚREȚINERE ȘI REPARAȚII LOCOMOTIVE ȘI UTILAJE – C.F.R. IRLU S.A. - Secția IRLU București Triaj BUCUREȘTI - Str. Slt. Neagoe Teodor nr.1, Sector 1 T/F:021/311.98.30 | AF 3418 Înlocuiește AF 1367 29.05.2007 28.05.2012 | 28.05.2011 | Reparații planificate, revizii tehnice și reparații accidentale la materialul rulant motor; Fabricare, reparare piese de schimb și subansambluri de material rulant |

ONFR – AFER

Autorizații de furnizor feroviar și vize periodice eliberate de AFER conform OMT 290/2000 în perioada 01.05.2010 – 30.06.2010

| Nr. Crt. | Denumire societate Adresă sediu Telefon; fax | Serie și nr. AFF/ Eliberare AFF Valabilitate AFF | Valabilitate viză | Domeniul autorizat |
|----------|--|--|----------------------|---|
| 59. | ÎNȚREȚINERE ȘI REPARAȚII LOCOMOTIVE ȘI UTILAJE – C.F.R. IRLU S.A. - SECȚIA IRLU CRAIOVA CRAIOVA - Str. Aleea Depoului nr.14, județul DOLJ T/F: 0251/590.010 F: 0251/418.897 | AF 4658 Înlocuiește AF 3390 17.06.2010 08.05.2012 | 08.05.2011 | Revizii și reparații material rulant motor; Subansambluri și piese de schimb pentru material rulant |
| 60. | ÎNȚREȚINERE ȘI REPARAȚII LOCOMOTIVE ȘI UTILAJE – C.F.R. IRLU S.A. SECȚIA IRLU TÂRGU MUREȘ Str. Dorobanților nr. 60, Județul MUREȘ, T: 0265/306.130; F: 0265/306.130 | AF 4610 Înlocuiește AF 3358 07.05.2010 06.05.2015 | 06.05.2011 | Revizii planificate de tip RR/RG la locomotive diesel; Revizii planificate de tip RT, R1, R2, 2R2 și reparații accidentale la material rulant motor; Fabricarea, repararea și recondiționarea subansamblurilor și pieselor de schimb de material rulant |
| 61. | ÎNȚREȚINERE ȘI REPARAȚII VAGOANE S.A. SECȚIA IRV ORADEA str. Ana Ipătescu nr. 2, județul BIHOR T/F: 0259/467.872 | AF 3989 Înlocuiește AF 1890 14.11.2008 13.11.2013 | 13.11.2010 | Revizii intermediare vag. Marfă (RR,RIF, PTRP); Reparații curente și defecte accidentale (RC/DA); Fabricare, recondiționare și reparare piese și subansambluri de vagoane |
| 62. | KADET S.R.L. GALAȚI, Str. Petru Groza nr. 9, Jud.GALAȚI T/F: 0236/444.569; M: 0722851618 | AF 4214 Înlocuiește AF 3269 26.05.2009 24.01.2012 | 24.01.2011 | Execuție lucrări de telecomunicații TTR-Tc |
| 63. | KETY STAR S.R.L. CONSTANȚA, Str. Ciocăriei, Nr. 5, Județul CONSTANȚA T/F: 0241/697.875 | AF 4614 Înlocuiește AF 4201 11.05.2010 14.05.2014 | 14.05.2011 | Construcții, reparații, întreținere terasamente de cale ferată și consolidări de maluri, inclusiv decolmatări de albie și defrișări pentru asigurarea gabaritului de liberă trecere; Construcții, reparații, întreținere treceri la nivel, peroane, copertine, cheiuri, rampe, platforme, drumuri de acces pentru calea ferată; Construcții, reparații, întreținere linii de cale ferată, fără sudarea șinelor; Subtraversări linii de cale ferată prin săpătură deschisă |
| 64. | KÖBER S.R.L. Com. Dumbrava Roșie, Str. Uzinei nr.2, Județul NEAMȚ T: 0233/281.021 F: 0233/281.222 | AF 4657 Înlocuiește AF 2592 17.06.2010 16.06.2015 | 16.06.2011 | Produce și sisteme de vopsire pentru domeniul feroviar și metrou |
| 65. | KRISIA WEST S.R.L. CLUJ-NAPOCA, Str. Busuicului, nr.FN, Corp C4, locuința L2, Județul CLUJ T/F: 0364/819.923 | AF 4669 Valabil 1 AN 28.06.2010 27.06.2011 | 27.06.2011 | Revizii și reparații accidentale la locomotive și automotoare diesel; Revizia trenurilor în stații; Întreținere și reparare instalații SCB și TTR; Salubritate stații CF și spații în clădiri cu specific feroviar; Deservire și întreținere dormitoare, clădiri administrative și de exploatare; Salubritate vagoane de călători, rame electrice și automotoare; Erbicidare linii CF |
| 66. | LICIU CON S.R.L. BUZĂU, Str. Mesteacănului, nr.6, Județul BUZĂU T/F: 0238/727.744 T: 0238/713.944 | AF 4628 Înlocuiește AF 3739 20.05.2010 25.03.2013 | 25.03.2011 | Construcții, reparații și întreținere linii CF, inclusiv aparate de cale, fără sudarea șinelor |
| 67. | LLK LUBRICANTS ROMÂNIA S.R.L. PLOIEȘTI, Str. Mihai Bravu, Nr. 235, Fabrica de Ulei – C8, Județul PRAHOVA F: 232.63.52 | AF 3447 11.06.2007 10.06.2012 | 10.06.2011 | Uleiuri minerale pentru vehicule feroviare, |
| 68. | LOCOMAR S.R.L. ORADEA, Str. MOLDOVEI, Nr. 15, Bloc AN 49, Ap. 7, Județul BIHOR T/F: 0259/418.833 | AF 4195 Înlocuiește AF 2537 08.05.2009 07.05.2014 | 07.05.2011 | Revizii planificate și reparații accidentale la locomotive și automotoare |
| 69. | LONGHERSIN S.R.L. TIMIȘOARA, Str. TIMIȘ, Nr. 14, Etaj 2, Ap. 4, Județul TIMIȘ, T/F: 0256/295.329 | AF 4663 Înlocuiește AF 2602 23.06.2010 22.06.2015 | 22.06.2011 | Proiectare în domeniul infrastructurii feroviare |
| 70. | LUCRĂRI SPECIALE CĂI FERATE DRUMURI ȘI PODURI S.R.L. Sat MOARA NICA, Com. Moara, Nr. 479, Județul SUCEAVA, T/F: 0230/536.247 | AF 3805 Înlocuiește AF 3282 06.06.2008 07.02.2012 | 07.02.2011 | Construcții, reparații și întreținere linii CF, fără sudarea șinelor; Construcții, reparații și întreținere clădiri cu specific feroviar, cu instalațiile afereente, cu excepția celor de gaze naturale; Construcții, reparații, întreținere lucrări de artă, apărări și consolidări terasamente CF; Proiectare în domeniul infrastructurii feroviare |
| 71. | MARIAN TRANS CONSTRUCT S.R.L. SAT CHIOJDU, Comuna CHIOJDU, Județul BUZĂU T/F: 0238/551.377 | AF 4606 Valabilă 1 AN 06.05.2010 05.05.2011 | 05.05.2011 | Extragerea și prelucrarea pietrei sparte pentru balastarea liniilor de cale ferată; Procesarea agregatelor minerale naturale, pentru realizarea substratului căii (PSS) |
| 72. | MATEI DA-MI IMPEX S.R.L. PIATRA-OLT, Str. Victoriei, Nr. 60, Județul OLT, T/F: 0349/801.830 | AF 4189 Înlocuiește AF 2994 29.04.2009 28.04.2014 | 28.04.2011 | Salubritate (spații CF, stații CF și salubritate vagoane de călători); Dezinsecție, deratizare, dezinsecție; Tratamente fitosanitare (erbicidare în zona căii ferate și a unităților CF); Reparații și întreținere clădiri cu specific feroviar și instalațiile aferente cu excepția celor de gaze naturale |

ONFR – AFER

Autorizații de furnizor feroviar și vize periodice eliberate de AFER conform OMT 290/2000 în perioada 01.05.2010 – 30.06.2010

| Nr. Crt. | Denumire societate Adresă sediu Telefon; fax | Serie și nr. AFF/ Eliberare AFF Valabilitate AFF | Valabilitate viză | Domeniul autorizat |
|----------|--|--|-------------------|---|
| 73. | MBS GROUP S.R.L. TURDA, Str. LOTUS, nr. 12, Ap. 5, Jud. CLUJ T/F: 021/310.13.10 | AF 4600 Înlocuiește AF 4175 20.05.2010 19.05.2015 | 19.05.2011 | Construcții, modernizări, consolidări, reabilitări, reparații și întreținere clădiri cu specific feroviar, inclusiv instalații aferente acestora, cu excepția celor de gaze naturale; Construcții, modernizări, consolidări, reabilitări, reparații și întreținere peroane, cheiuri, rampe de încărcare/ descărcare, copertine, pasarele, drumuri de acces pietonal, treceri pietonale la nivel cu calea ferată și pasaje pietonale subterane; Construcții, consolidări, reabilitări, reparații și întreținere poduri și podețe de cale ferată |
| 74. | MIBAROM REȘIȚA S.R.L. REȘIȚA, Str. Mociur, Nr. 50, Județul Caraș-Severin, T: 0255/507.107 F: 0255/213.828 | AF 3391 Înlocuiește AF 2951 09.05.2007 08.05.2012 | 08.05.2011 | Cuzineți și semicuzineți pentru motoare diesel de tracțiune feroviară |
| 75. | MINET S.A. RÂMNICU VÂLCEA, str. Depozitelor, județul VÂLCEA T: 0250/737.473 F: 0250/733.758 | AF 3734 Înlocuiește AF 1757 20.03.2008 19.03.2013 | 19.03.2011 | Geotextile neșesute tip TERASIN, MADRITEX, GEOSIN |
| 76. | MULTIPLA S.R.L. GALAȚI, Str. Arcașilor nr.64, Jud.GALAȚI T/F: 0236/435.472; M: 0733842860 | AF 4221 Înlocuiește AF 3761 01.06.2009 17.04.2013 | 17.04.2011 | Construcția, reparații și întreținerea instalațiilor SCB; Proiectarea și fabricația produselor SCB |
| 77. | NATIONAL PAINTS FACTORIES COMPANY SA Miroslava, Com. Miroslava, Județul Iași, T: 0232/236.920; 236.921 F: 0232/295.514 | AF 3393 Înlocuiește AF 2411 11.05.2007 10.05.2012 | 10.05.2011 | Fabricarea de produse chimice pentru protecția anticorosivă (chituri, grunduri, vopsele, emailuri, lacuri, diluanți) și decorative pentru domeniul feroviar |
| 78. | NISSI CO S.R.L. BRAȘOV, Str. Saturn, Nr. 41, Bloc 25, Scara D, Ap. 42, Județul BRAȘOV T/F: 0268/525.997 | AF 4249 Înlocuiește AF 3844 01.07.2009 30.06.2014 | 30.06.2011 | Întreținere curentă și reparații periodice linii de cale ferată, fără sudarea șinelor |
| 79. | OLTCHIM S.A. RÂMNICU VÂLCEA, Str. Uzinelor, Nr. 1, Județul VÂLCEA T: 0250/736.101 F: 0250/735.030 | AF 4239 Înlocuiește AF 3900 19.06.2009 18.06.2014 | 18.06.2011 | Construcții, reparații și întreținere linii, fără sudarea șinelor; Revizii planificate și reparații accidentale la locomotive diesel; Spălare și curățare interioară a cisternelor; |
| 80. | OVIEDO S.R.L. CLUJ-NAPOCA, Calea TURZII, Nr. 164 A, Județul CLUJ T/F: 0264/411.061; 0740553679 | AF 4609 Înlocuiește AF 3800 07.05.2010 06.05.2015 | 06.05.2011 | Construcții, reparații, întreținere poduri, podețe și viaducte, de cale ferată |
| 81. | OZON SERV S.R.L. BUCUREȘTI, Sector 2, Aleea Socului, Nr.2, Bloc B12, Scara 2, Etj. 4, Ap. 84 T/F: 021/220.43.37 | AF 4617 Înlocuiește AF 4184 13.05.2010 12.05.2015 | 12.05.2011 | Salubritate (vagoane de călători, stații de cale ferată, spații în clădiri cu specific feroviar, vagoane de dormit și cușetă, vagoane restaurant, bar și bistro); Deservire și întreținere dormitoare pentru personal, clădiri administrative și de exploatare; Lucrări de curățare și spălare a locomotivelor; Deratizare, dezinsecție, dezinfecție; Colectare și evacuare gunoi din stații de cale ferată și linii curente; Tratamente fitosanitare (erbicidare în zona căii ferate și a unităților de cale ferată) |
| 82. | PALVIN S.A. NEGREȘTI, Str. GĂRII – ÎN INCINTA F.U.C. SA, Nr. 48, Județul VASLUI T/F: 0235/457.779 | AF 4648 Înlocuiește AF 3376 04.06.2010 03.06.2015 | 03.06.2011 | Fabricarea și repararea echipamentelor de ridicat - vinciuri manuale cu cremalieră fixă de 5 tf și 8 tf |
| 83. | POD CONSTRUCT S.R.L. TIMIȘOARA, Str. Simion Bărnuțiu nr. 11A, Sc.B, et.1, ap.1, Județul TIMIȘ T/F: 0256/206.257 | AF 3405 25.05.2007 24.05.2012 | 24.05.2011 | Construcții, reparații și întreținere lucrări de artă (poduri, podețe, ziduri de sprijin); Apărări și consolidări de maluri și terasamente CF, regularizări de albie la linii CF |
| 84. | POLYSTART SECURITY S.R.L. CRAIOVA, B-dul Gheorghe Chitu, nr.10, Județul DOLJ T/F: 0251/306.466 | AF 4646 Valabilă 1 AN 31.05.2010 30.05.2011 | 30.05.2011 | Proiectare, Instalare, comercializare, verificare-întreținere echipamente electroenergetice, electronice și de automatizări pentru: securitate clădiri, alarmare împotriva efracției; avertizare, limitare și stingere incendii; supraveghere video și control acces |
| 85. | PREST CONSTRUCT SRL VAMA str. Olarilor nr. 18, jud. SATU MARE | AF 4618 Înlocuiește AF1863 21.05.2010 20.05.2011 | 20.05.2011 | Reparații, reabilitare și modernizare linii de cale ferată, fără sudarea șinelor; Reparații și întreținere clădiri cu specific feroviar, inclusiv instalațiile aferente, cu excepția celor de gaze naturale; Execuție subtraversării linii de cale ferată; Furnizarea de studii topografice și cadastrale în domeniul feroviar; Construcții, consolidări terasamente de cale ferată și apărări de maluri; Protecție anticorosivă la structuri metalice în domeniul infrastructurii feroviare; Reparații și întreținere poduri și podețe de cale ferată; Decolmatarea albiilor la poduri și podețe, a șanțurilor și tăieri de vegetație pentru realizarea gabaritului de liberă trecere și vizibilității semnalelor |
| 86. | PROFER CF S.R.L. CLUJ-NAPOCA, Str. Traian Moșoiu, nr.6, ap.1, Județul CLUJ T/F: 0264/597.837 | AF 4203 Înlocuiește AF 3779 04.06.2009 03.06.2014 | 03.06.2011 | Proiectare în domeniul infrastructurii feroviare |

ONFR – AFER

Autorizații de furnizor feroviar și vize periodice eliberate de AFER conform OMT 290/2000 în perioada 01.05.2010 – 30.06.2010

| Nr. Crt. | Denumire societate Adresă sediu Telefon; fax | Serie și nr. AFF/ Eliberare AFF Valabilitate AFF | Valabilitate viză | Domeniul autorizat |
|----------|--|--|----------------------|--|
| 87. | PROIECT L.G. & C.F. S.R.L. CONSTANȚA, Str. REMUS OPREANU, Nr. 12A, Bloc L2, Scara A, Parter, Ap. 2, Județul CONSTANȚA T/F: 0241/614.595 | AF 4222 Înlocuiește AF 2085 02.06.2009 01.06.2014 | 01.06.2011 | Proiectare și consultanță în domeniul infrastructurii feroviare |
| 88. | PRYSMIAN CABLURI ȘI SISTEME S.A. SLATINA, Șoseaua Drăgăneștii, Km 4, Județul OLT, T: 0249/406.610 F: 0249/433.484 | AF 4616 Înlocuiește AF 4198 12.05.2010 31.01.2013 | 31.01.2011 | Cabluri de semnalizare și control, cabluri de energie 0-110 kV și cabluri de telecomunicații din cupru și cabluri cu fibră optică |
| 89. | RECORD S.R.L. BISTRIȚA, Str. SUBCETATE, Nr. 10C, Județul BISTRIȚA-NĂȘAUD T: 0263/216.874 F: 0263/232.746 | AF 4636 Valabilă 1 AN 21.05.2010 20.05.2011 | 20.05.2011 | Construcții, reparații, întreținere clădiri cu specific feroviar și instalațiile aferente, cu excepția celor de gaze naturale; Construcții, reparații, întreținere poduri de cale ferată; Construcții, reparații, întreținere linii de cale ferată, fără sudarea șinelor; Construcții, consolidări terasamente de cale ferată și apărări de maluri; |
| 90. | REC-ROMANIAN ENGINEERING AND CONSULTING S.R.L. BUCUREȘTI, Sector 3, Calea Călărași, Nr. 178, Bloc 60, Scara A, Parter, Ap. 4 T/F: 021/256.38.07 | AF 4640 Înlocuiește AF 4417 26.05.2010 25.05.2011 | 25.05.2011 | Revizii, reparații și modernizări locomotive cu tracțiune diesel și automotoare |
| 91. | REMARUL 16 FEBRUARIE S.A. CLUJ-NAPOCA, Str. TUDOR VLADIMIRESCU, Nr. 2-4, Județul CLUJ T/F: 0264/432.299 | AF 2980 Înlocuiește AF 2515 25.04.2006 24.04.2011 | 24.04.2011 | Proiectare, modernizare și reparare material rulant; Revizii planificate și reparații accidentale material rulant; Proiectare, fabricare și reparare piese de schimb pentru material rulant, |
| 92. | REPARAȚII FERROVIARE DARC S.A. PLOIEȘTI, Str. Marin Mehedinteanu, Nr. 3-5, Județul PRAHOVA, T/F: 0244/577.473 | AF 3797 Înlocuiește AF 3029 29.05.2008 28.05.2013 | 28.05.2011 | Revizii intermediare și reparații accidentale la vagoane CF; Revizii tehnice la trenuri în stații CF (la sosire, la compunere, în tranzit); Reparații periodice și întreținere curentă linii CF în execuție manuală, exclusiv sudarea șinelor |
| 93. | RER ECOLOGIC SERVICE BUZĂU S.A. BUZĂU, Str. UNIRII, Bloc 4B, Ap. PART, Județul BUZĂU T: 0238/436.912 F: 0238/720.037 | AF 4131 Înlocuiește AF 2938 09.03.2009 08.03.2014 | 08.03.2011 | Salubritate stații de cale ferată |
| 94. | REVIVO S.R.L. MEDIAȘ, Șos. SIBIULUI, Nr. 51, Bloc 39, Ap. 12, Județul SIBIU T/F: 0269/830.805 | AF 3041 Înlocuiește AF 2566 09.06.2006 08.06.2011 | 08.06.2011 | Subtraversări linii de cale ferată |
| 95. | ROFELCO-AUTO S.R.L. Măgureni, Sat Măgureni, Jud.Prahova T/F: 0244/261.315 | AF 4665 Înlocuiește AF 4240 23.06.2010 22.06.2015 | 22.06.2011 | Reparații periodice și întreținere curentă linii de cale ferată, fără sudarea șinelor |
| 96. | ROLMIS S.R.L. SLATINA, Aleea Textilistului, Județul OLT, F: 0249/432.532 | AF 2995 Înlocuiește AF 2438 09.05.2006 08.05.2011 | 08.05.2011 | Lucrări de întreținere curentă și reparații periodice linii CF, fără sudarea șinelor, în execuție manuală |
| 97. | ROMINSERV S.R.L. Punct de lucru Rominserv Vales Iaifo S.R.L. Zalău BUCUREȘTI, Sector 1, Calea Victoriei, nr.155, tronsonul 7, Bl. D1, Eij.5 T/F: 0260/607.300 (320) F:0260/661.594 Pt. București T: 021/307.74.66 F: 021/307.74.29 | AF 4630 Înlocuiește AF 3153 20.05.2010 19.05.2015 | 19.05.2011 | Piese turnate din fontă și din oțel |
| 98. | ROMRADIATOARE S.A. BRAȘOV, Str. ZIZINULUI, NR.113A, Județul BRAȘOV T:0268/418.722 F:0268/150.297 | AF 3758 Înlocuiește AF 3188 14.04.2008 13.04.2013 | 13.04.2011 | Schimbătoare de căldură pentru material rulant |
| 99. | S.E.C.O.L. S.P.A. ROMA ITALIA SUCURSALA ROMÂNIA RÂMNICU VÂLCEA, Str. NICOLAE EPURE, Nr.2A, Județul VÂLCEA T/F: 0250/733.161 (153) | AF 3898 Înlocuiește AF 3017 27.08.2008 23.05.2011 | 23.05.2011 | Construcții, reparații, întreținere linii CF, inclusiv sudarea șinelor; Construcții, reparații, întreținere lucrări de artă (poduri, podețe, viaducte, ziduri de sprijin, tuneluri); Construcții, reparații, întreținere apărări și consolidări de maluri, corecții de albie; Construcții, reparații, întreținere clădiri cu specific feroviar, inclusiv instalațiile aferente (exclusiv cele de gaze naturale); Construcții, reparații, întreținere terasamente CF, inclusiv defrișări și curățiri de șanțuri; Proiectare infrastructura și suprastructura feroviară |
| 100. | SAN ELECTROTERM GRUP S.R.L. CONSTANȚA, Str. Interioară nr. 2, Județul CONSTANȚA T: 0341 413.634 F: 0241/627.700 | AF 4613 Înlocuiește AF 3749 10.05.2010 22.03.2012 | 22.03.2011 | Construcții-montaj, reparații și întreținere instalații SCB; Subtraversări CF |
| 101. | SANDA P. PROD COM S.R.L. BUCUREȘTI, Str. PLUGUȘOR, Nr. 114, Sector 2, T/F: 021/655.20.45 | AF 4210 Înlocuiește AF 2081 26.05.2009 25.05.2014 | 25.05.2011 | Reparații periodice și întreținere curentă linii de cale ferată, fără sudarea șinelor |

ONFR – AFER

Autorizații de furnizor feroviar și vize periodice eliberate de AFER conform OMT 290/2000 în perioada 01.05.2010 – 30.06.2010

| Nr. Crt. | Denumire societate Adresă sediu Telefon; fax | Serie și nr. AFF/ Eliberare AFF Valabilitate AFF | Valabilitate viză | Domeniul autorizat |
|----------|--|--|----------------------|--|
| 102. | SCANDO S.A. BUZĂU, Str. Mioriței, bl. A14, ap. 14, județul BUZĂU T/F: 0238/710.010 | AF 4666 Înlocuiește AF 4199 23.06.2010 21.02.2012 | 21.02.2011 | Recondiționarea prin sudură a șinelor de cale ferată și a pieselor componente ale aparatelor de cale; Sudarea electrică (cap la cap) a șinelor și aparatelor de cale pentru transportul feroviar și urban pe șine |
| 103. | SELINA S.R.L. Oradea - Sos. Borsului Nr. 14-A, Jud. Bihor T/F: 0359/413.920 | AF 4664 23.06.2010 22.06.2015 | 22.06.2011 | Construcții, reparații și întreținere poduri, podețe și ziduri de sprijin în domeniul feroviar; Construcții, consolidări terasamente de cale ferată și apărări de maluri; Construcții, reparații și întreținere linii de cale ferată, fără sudarea șinelor; Construcții, reparații, întreținere clădiri cu specific feroviar, inclusiv instalațiile aferente, cu excepția celor de gaze naturale; Subtraversări linii de cale ferată |
| 104. | SINATEX S.A. BUCUREȘTI, Sector 2, Str. POPA NAN, Nr. 82, T: 321.62.88 F: 321.60.92 | AF 2939 Înlocuiește AF 954 31.03.2006 30.03.2011 | 30.03.2011 | Țesături textile pentru domeniul feroviar, |
| 105. | SINTO CHIM S.R.L. BRAȘOV, Str. Cernei, Nr. 1-3, Bloc E 7, Scara A, Ap. 15, Județul BRAȘOV, T: 0268/478.574 F: 0268/416.648 | AF 4638 Înlocuiește AF 2519 26.05.2010 25.05.2015 | 25.05.2011 | Produse chimice. Chituri poliesterice pentru domeniul feroviar și metrou, |
| 106. | SNTFC „CFR CĂLĂTORI” S.A. – RTFC CONSTANȚA REVIZIA DE VAGOANE MANGALIA CONSTANȚA, Aleea Albăstrelelor, nr.10, etaj 1, județul CONSTANȚA T/F: 0241/752.007 | AF 3365 Înlocuiește AF 2054 17.04.2007 16.04.2012 | 16.04.2011 | Reparații defecte accidentale la vagoane CF; Revizii tehnice la trenuri în stații CF (la compunere, la sosire, în tranzit); Prelungirea termenului de revizie periodică la vagoanele de călători prin revizii tehnice intermediare |
| 107. | SNTFC CFR CĂLĂTORI S.A. – RTFC CONSTANȚA REVIZIA DE VAGOANE CONSTANȚA CONSTANȚA, b-dul I.C. Brătianu, nr. 43, Județul CONSTANȚA, F: 0241/532.591 | AF 3377 Înlocuiește AF 1867 02.05.2007 01.05.2012 | 01.05.2011 | Reparații defecte accidentale la vagoanele CF; Revizii tehnice la trenuri în stații CF (la compunere, la sosire, în tranzit) |
| 108. | SOLVOPLANT S.R.L. ȚIRGU MUREȘ, Str. T. Vladimirescu, Nr. 81, Județul MUREȘ, T: 0265/268.941 F: 0265/268.942 | AF 3381 Înlocuiește AF 1203 03.05.2007 02.05.2012 | 02.05.2011 | Produse pentru spălare, curățare și dezinfectare pentru domeniul feroviar |
| 109. | SOROCAM S.R.L. București, Sector 1, Str. Soveja, Nr. 115, T/F: 224.05.84; 667.79.22 F: 490.60.90 | AF 3280 Înlocuiește AF 2679 07.02.2007 04.02.2012 | 06.02.2011 | Piatră spartă pentru balastarea căii ferate |
| 110. | SPIACT CRAIOVA S.A. CRAIOVA, Aleea DEPOULUI, Nr. 10, Județul DOLJ, T: 0251/418.392; F: 0251/419.178 | AF 4233 Înlocuiește AF 3806 16.06.2009 15.06.2014 | 15.06.2011 | Fabricație produse feroviare ; Servicii de întreținere și reparații instalații siguranța circulației SCB, IFTE, ELF; Construcții - montaj instalații siguranța circulației SCB, IFTE, ELF |
| 111. | SSF-RO S.R.L. TIMIȘOARA, SPL Tudor Vladimirescu Nr.12, Ap.6, Camera 1, Județul TIMIȘ T/F: 0256/201.021 M: 0720027202 | AF 4162 31.03.2009 30.03.2014 | 30.03.2011 | Proiectare și consultanță în domeniul infrastructurii feroviare |
| 112. | STAR T & D S.R.L. Com. Blejoi, Str. Podului, Nr. 42 B, Județul Prahova T: 0244/410.707; F: 0244/410.169 M : 0722517902 | AF 3954 Înlocuiește AF 3430 14.10.2008 03.06.2012 | 03.06.2011 | Construcții, reparații și întreținere lucrări de artă (poduri, podețe, ziduri de sprijin) |
| 113. | START ENERGIA S.R.L. BUCUREȘTI, Sector 6, Str. Drumul Valea Danului, nr. 9A T/F: 021/210.94.50 | AF 3450 Înlocuiește AF 1298 15.06.2007 14.06.2012 | 14.06.2011 | Baterii de acumuloare acide cu plumb |
| 114. | SUBEX S.A. BACĂU, Str. MILCOV, Nr. 3-5, Județul BACĂU, T: 0234/532.600 F: 0234/517.440 | AF 4637 Înlocuiește AF 2500 26.05.2010 25.05.2015 | 25.05.2011 | Organe de asamblare destinate domeniului feroviar |
| 115. | SWIETELSKY CONSTRUCȚII FEROVIARE S.R.L. BUCUREȘTI, Sector 5, Str. Ion Urdăreanu, nr. 7, extindere bloc P 40 T/F: 021.411.78.23 | AF 4604 Înlocuiește AF 4194 05.05.2010 10.05.2014 | 10.05.2011 | Construcții, reparații, întreținere linii de cale ferată, metrou și tramvai, fără sudarea șinelor; Construcții, consolidări terasamente de cale ferată (inclusiv apărări de maluri) și metrou cu asigurarea evacuării apelor; Construcții, reparații, întreținere, lucrări de artă din domeniul infrastructurii feroviare și de metrou, decolmatări de albi, defrișări pentru asigurarea gabaritului de liberă trecere; Construcții, reparații, întreținere clădiri cu specific feroviar și metrou, inclusiv instalațiile aferente, cu excepția celor de gaze naturale; Construcții, reparații, întreținere treceri la nivel, peroane, rampe, cheiuri, platforme, drenuri, drumuri de acces din infrastructura feroviară și de metrou; Realizarea substratului căii pentru linii de cale ferată - PSS |

ONFR – AFER

Autorizații de furnizor feroviar și vize periodice eliberate de AFER conform OMT 290/2000 în perioada 01.05.2010 – 30.06.2010

| Nr. Crt. | Denumire societate Adresă sediu Telefon; fax | Serie și nr. AFF/ Eliberare AFF Valabilitate AFF | Valabilitate viză | Domeniul autorizat |
|----------|--|--|----------------------|---|
| 116. | SWIETELSKY CONSTRUCȚII FEROVIARE S.R.L. BUCUREȘTI, Sector 5, Str. Ion Urdăreanu, nr. 7, extindere bloc P 40 F: 021/411.78.20 | AF 4641 27.05.2010 26.05.2015 | 26.05.2011 | Construcție, modernizare, reabilitare cale de rulare vehicule feroviare ușoare (tramvai și metrou ușor) în domeniul transportului public urban pe șine |
| 117. | TANOPEX S.R.L. CRAIOVA, Str. 24 IANUARIE, Nr. 7, Județul DOLJ, T/F: 0251/339.564 0723322601 | AF 4635 Înclocuiește AF 2483 25.05.2010 24.05.2015 | 24.05.2011 | Produce din piele și din materiale sintetice pentru vehicule feroviare |
| 118. | TECNIC CONSULTING ENGINEERING ROMÂNIA S.R.L. BUCUREȘTI, Sector 1, B-dul Dacia nr.15, Etj.1, Camera E1 T: 021/202.95.90 F: 021/202.95.99 | AF 4619 Înclocuiește AF 4190 14.05.2010 13.05.2015 | 13.05.2011 | Proiectare și consultanță în domeniul infrastructurii feroviare |
| 119. | TEHNO MAS S.R.L. HUNEDOARA, Str. SEREI nr.31, Județul HUNEDOARA T/F: 0254/745.611 | AF 4643 Valabilă 1 AN 31.05.2010 30.05.2011 | 30.05.2011 | Construire, reparar, reabilitare, consolidare și întreținere poduri și podețe și viaducte de cale ferată; Construire, reparare, reabilitare, consolidare și întreținere a peroanelor, cheiurilor, rampelor, copertinelor și pasarelelor de cale ferată; Construire, reparare, modernizare, consolidare și întreținere a clădirilor cu specific feroviar și instalațiile aferente cu excepția celor de gaze naturale; Construcții pentru apărarea, protejarea și consolidarea terasamentelor de cale ferată; Subtraversări linii de cale ferată |
| 120. | TIAB S.A. BUCUREȘTI, Sector 1, Str. Pictor Artur Verona NR. 17 T: 021/316.20.21 F: 021/316.22.54 | AF 4197 Înclocuiește AF 3574 13.05.2009 12.05.2014 | 12.05.2011 | Proiectare instalații pentru metrou; Fabricare repere și execuție instalații, lucrări de construcții-montaj, punere în funcțiune, întreținere și reparații pentru: instalații electrice de energie (rețele electrice de IT și JT, instalații de iluminat de forță și punere la pământ); instalații de energoalimantare (stații electrice, posturi de transformare, stații redresoare și de tracțiune); automatizări de comandă la distanță și telesemnalizări; fir de contact aerian pentru metrou; instalații de ventilație și climatizare, instalații sanitare, rețele de distribuție, instalații de stingere a incendiilor, sisteme trasee de cablu și sisteme scară de cablu pentru poziționarea cablurilor POD MECANO 2, profile perforate, sisteme de ancorare (cleme, scoabe, bride, brățări pentru fixare); confecții metalice destinate montajului de instalații electrice, ventilație, sanitare și automatizări; Lucrări de montaj, punere în funcțiune și reparații la instalațiile de energoalimentare (stații electrice, posturi de transformare, stații tracțiune) pentru căi ferate electrificarea 25 KV, 50 Hz. |
| 121. | TIR CONS S.R.L. TIMIȘOARA, Str. Farului nr. 12, Bl.27, Ap.3, Județul TIMIȘ | AF 4662 Valabilă 1 AN 22.06.2010 21.06.2011 | 21.06.2011 | Construcții, reparații și întreținere clădiri cu specific feroviar, inclusiv instalațiile aferente, cu excepția celor de gaze naturale; Lucrări de decolmatare a albiilor la poduri și podețe a șanțurilor și tăieri de vegetație pentru realizarea gabaritului de liberă trecere și vizibilității semnalelor |
| 122. | TOPEX S.A. BUCUREȘTI, Sector 1, Str. Feleacului, Nr. 10 T/F: 021/408.39.00 | AF 4599 Înclocuiește AF 2880 03.05.2010 02.05.2015 | 02.05.2011 | Fabricație de instalații și echipamente de telecomunicații; Montaj, reparații și servicii pentru instalații și echipamente de telecomunicații și rețele de transmisiuni de voce și date |
| 123. | TUNELE S.A. BRAȘOV, Str. HĂRMANULUI, Nr. 17E, Județul BRAȘOV, T: 0268/332.500 F: 0268/311.048 0372871841 | AF 4607 Înclocuiește AF 4457 06.05.2010 05.05.2015 | 05.05.2011 | Construcții, reparații, consolidări tuneluri, galerii și stații de metrou; Construcții, reparații, întreținere lucrări de artă din domeniul feroviar; Subtraversări linii de cale ferată; Construcții, reparații, întreținere linii de cale ferată, fără sudarea șinelor; Construcții, consolidări terasamente de cale ferată și apărări de maluri; Elemente prefabricate din beton și beton armat cu utilizare în infrastructura feroviară; Servicii de proiectare, expertizare, consultanță în domeniul infrastructurii feroviare și de metrou |
| 124. | ȚESĂTORIILE REUNITE S.A. BUCUREȘTI, Sector 5, Str. SPĂTARU PREDA, Nr. 5, T: 021/335.35.69 F: 021/335.23.10 | AF 4652 Înclocuiește AF 2456 14.06.2010 13.06.2015 | 13.06.2011 | Realizare țesături pentru domeniul feroviar |
| 125. | URBAN PROIECT GRUP S.R.L. BUCUREȘTI, Sector 4, Str. Izvorul Rece nr.7, bloc A8, Sc.4, Etj.2, Ap.125 T: 0722459649 F: 021/336.77.76 | AF 4653 14.06.2010 13.06.2015 | 13.06.2011 | Servicii de proiectare și consultanță pentru sisteme de transport urban pe șine; Fabricarea stâlpilor și a elementelor componente ale sistemului de catenară pentru instalațiile fixe de tracțiune electrică aferente sistemului de transport urban pe șine |
| 126. | VERONA COMSERV S.R.L. BUCUREȘTI, Str. Turda, nr.121, bloc 5, Sc.A, etj.7, Ap. 39, Sector 1 T/F: 021/666.41.85 M: 0740226243 | AF 4668 Înclocuiește AF 4146 25.06.2010 24.06.2015 | 24.06.2011 | Producție și comercializare echipamente de telecomunicații (sisteme de informare a publicului: teleafșaj, sonorizare, control acces, supraveghere video, transmiere de mesaje audio/video, etc., sisteme de ceasuri sincrone, sisteme interactive de informare a călătorilor); Proiectare (tehnologică) sisteme de informare a publicului călător și software aplicației aferente |
| 127. | VIAROM CONSTRUCT S.R.L. BUCUREȘTI, Sector 2, Intr. Glucozei nr. 37-39, tronson 1, parter, camerele P 101- P 119 T: 242.06.87; 242.06.88 F: 242.06.90 | AF 3632 Înclocuiește AF 3457 12.12.2007 05.06.20011 | 05.06.2011 | Construcții, reparații și întreținere clădiri cu specific feroviar, inclusiv instalațiile aferente, fără gaze naturale; Reparații periodice și întreținere curentă linii CF, fără sudarea șinelor, Construcții și reparații cale de rulare pentru transportul urban pe șine |

ONFR – AFER

Autorizații de furnizor feroviar și vize periodice eliberate de AFER conform OMT 290/2000 în perioada 01.05.2010 – 30.06.2010

| Nr. Crt. | Denumire societate Adresă sediu Telefon; fax | Serie și nr. AFF/ Eliberare AFF Valabilitate AFF | Valabilitate viză | Domeniul autorizat |
|----------|---|--|----------------------|--|
| 128. | VICEPERT S.R.L. RÂMNICU VÂLCEA, Aleea OLĂNEȘTI, Nr.2, Bloc B.3, Scara B.3, Scara B, Parter, ap. 4, Județul VÂLCEA T/F: 0250/738.888 | AF 4661 Înlocuiește AF 4089 21.06.2010 20.06.2015 | 20.06.2011 | Construcții, reparații și întreținere poduri, podețe și ziduri de sprijin în domeniul feroviar; Construcții, consolidări terasamente de cale ferată și apărări de maluri; Construcții, reparații, întreținere clădiri cu specific feroviar inclusiv instalațiile aferente cu excepția celor de gaze naturale; Realizarea elementelor prefabricate din beton, beton armat și beton armat precomprimat, destinate infrastructurii feroviare |

Documente eliberate de Serviciul Subsistem Material Rulant, Serviciul Subsistem Infrastructură Instalații, Serviciul Subsistem Infrastructură Linii și Lucrări de Artă din cadrul ONFR – AFER, Serviciul Transport Urban pe Șine din cadrul AFER și raportate de Serviciul Subsistem Material Rulant din cadrul ONFR – AFER.

**Certificate de omologare tehnică feroviară și prelungirea termenelor de valabilitate
a certificatelor de omologare tehnică feroviară eliberate de AFER conform OMT 290/2000
în perioada 01.05.2010 – 30.06.2010**

| Nr. crt. OT | Denumire agent economic | Certificat de omologare tehnică feroviară seria OT | | | | | | |
|----------------|---|---|---------------|-------|---------------|----------------------|-----------------------------------|----------------------------------|
| | | Domeniul | Clasa risc | Număr | Data emiterii | Valabilitate | Data eliberării prelungirii | Data expirării prelungirii |
| 1. | ACATREX S.R.L. TÂRGU JIU | Piatră spartă pentru balastarea liniilor de cale ferată - Cariera PLEȘA | 2B | 120 | 07.05.2010 | 06.05.2011 | - | - |
| 2. | AEROFINA S.A. BUCUREȘTI | Instalație automată pentru verificarea frânelor trenurilor de călători, tip IPFV-06, cod 1284 | 1A | 107 | 03.05.2010 | 02.05.2011 | - | - |
| 3. | ANDI PRESS S.R.L. HĂLĂUCEȘTI | Placă conducătoare la osie din PAFS pentru boghiunile vagoanelor de călători | 1A | 109 | 03.05.2010 | durata nedeterminată | - | - |
| 4. | | Placă conducătoare la osie din PAFS pentru boghiunile vagoanelor de călători | 1A | 110 | 03.05.2010 | 02.05.2015 | - | - |
| 5. | ASTRA VAGOANE CĂLĂTORI S.A. ARAD | Revizia tehnică generală a vagoanelor de călători seria 10.70 | 1A | 177 | 14.06.2010 | 13.06.2011 | - | - |
| 6. | | Revizia tehnică generală a vagoanelor de călători seria 10.90 | 1A | 178 | 14.06.2010 | 13.06.2011 | - | - |
| 7. | | Revizia tehnică generală a vagoanelor de călători seria 10.91 | 1A | 179 | 14.06.2010 | 13.06.2011 | - | - |
| 8. | | Revizia tehnică generală a vagoanelor de călători seria 21.86 | 1A | 180 | 14.06.2010 | 13.06.2011 | - | - |
| 9. | | Revizia tehnică generală a vagoanelor de călători seria 21.76 | 1A | 181 | 14.06.2010 | 13.06.2011 | - | - |
| 10. | | Revizia tehnică generală a vagoanelor de călători seria 89.87 | 1A | 182 | 14.06.2010 | 13.06.2011 | - | - |
| 11. | ATELIERELE CFR GRIVIȚA S.A. BUCUREȘTI | Vagon de viteză și confort sport seria 22.76 | 1A | 117 | 05.05.2010 | 04.05.2011 | - | - |
| 12. | | Vagon de viteză și confort sport seria 83.76 | 1A | 118 | 05.05.2010 | 04.05.2011 | - | - |
| 13. | | Revizia tehnică generală a vagoanelor de călători Seria 19.80 | 1A | 151 | 28.05.2010 | durata nedeterminată | - | - |
| 14. | | Revizia tehnică generală a vagoanelor de călători Seria 19.80 | 1A | 152 | 28.05.2010 | 27.05.2015 | - | - |
| 15. | | Revizia tehnică generală a vagoanelor de călători Seria 21.80 | 1A | 153 | 28.05.2010 | durata nedeterminată | - | - |
| 16. | | Revizia tehnică generală a vagoanelor de călători Seria 21.80 | 1A | 154 | 28.05.2010 | 27.05.2015 | - | - |
| 17. | CAROMET S.A. CARANSEBEȘ | Cadru de boghiu - construcție nouă pentru rama electrică de metrou tip Astra | 1A | 184 | 14.06.2010 | durata nedeterminată | - | - |
| 18. | | Cadru de boghiu - construcție nouă pentru rama electrică de metrou tip Astra | 1A | 185 | 14.06.2010 | 13.06.2015 | - | - |
| 19. | CFR IRLU S.A. – SECȚIA IRLU ADJUD | Reparații planificate tip RG la locomotivele electrice de 5100 kW | 1A | 125 | 10.05.2010 | 09.05.2015 | - | - |
| 20. | CFR IRLU S.A. - SECȚIA IRLU CARANSEBEȘ | Reparații planificate tip RR, RG la locomotive Diesel Electrice de 1250 CP | 1A | 119 | 07.05.2010 | 06.05.2011 | - | - |
| 21. | | Reparație periodică a vagoanelor de marfă Seria Uaai cu 6 osii proiect Sa-0 | 1A | 157 | 31.05.2010 | durata nedeterminată | - | - |
| 22. | | Reparație periodică a vagoanelor de marfă Seria Uaai cu 6 osii proiect Sa-0 | 1A | 158 | 31.05.2010 | 30.05.2015 | - | - |
| 23. | | Reparație periodică a vagoanelor de marfă Seria Uaai cu 6 osii proiect 386 00/0 | 1A | 159 | 31.05.2010 | durata nedeterminată | - | - |
| 24. | | Reparație periodică a vagoanelor de marfă Seria Uaai cu 6 osii proiect 386 00/0 | 1A | 160 | 31.05.2010 | 30.05.2015 | - | - |
| 25. | CFR SIRV MĂRĂȘEȘTI S.A. MĂRĂȘEȘTI | Reparație periodică la vagonul de marfă pe 4 osii seria Uals, cod proiect 467.00 | 1A | 318 | 27.11.2008 | 26.11.2009 | 25.05.2010 | 26.11.2010 |

ONFR – AFER

Certificate de omologare tehnică feroviară și prelungirea termenelor de valabilitate a certificatelor de omologare tehnică feroviară eliberate de AFER conform OMT 290/2000 în perioada 01.05.2010 – 30.06.2010

| Nr. crt. OT | Denumire agent economic | Certificat de omologare tehnică feroviară seria OT | | | | | | |
|-------------|---|--|------------|-------|---------------|----------------------|-----------------------------|----------------------------|
| | | Domeniul | Clasa risc | Număr | Data emiterii | Valabilitate | Data eliberării prelungirii | Data expirării prelungirii |
| 26. | COMPANIA DE TRANSPORT FERVIAR BUCUREȘTI S.A. – Punct de lucru București | Reparație periodică la vagonul de marfă pe 4 osii, seria Rgs, cod Proiect 332/0 | 1A | 121 | 10.05.2010 | 09.05.2015 | - | - |
| 27. | ELECTROPLAST S.A. BISTRIȚA | Cabluri de semnalizare cu izolație și manta din PVC tip CSYAbY(-F), CSYAbzY(-F), CSYEAIAbY(-F), CSYEAIAbzY(-F) | 1A | 172 | 08.06.2010 | durata nedeterminată | - | - |
| 28. | | Cabluri de semnalizare cu izolație și manta din PVC tip CSYAbY(-F), CSYAbzY(-F), CSYEAIAbY(-F), CSYEAIAbzY(-F) | 1A | 173 | 08.06.2010 | 07.06.2015 | - | - |
| 29. | | Cabluri de energie cu izolație și manta de PVC tip CYY(-F), CYAb(z)Y(-F), ACYY(-F), ACYAb(z)Y(-F), CYEAIAb(z)Y(-F) | 1A | 174 | 08.06.2010 | 07.06.2011 | - | - |
| 30. | ELIND S.R.L. CRAIOVA | Invertor trifazat pentru servicii auxiliare tip ITSA | 1B | 182 | 14.06.2010 | 13.06.2011 | - | - |
| 31. | FARTEC TRADING S.R.L. BRAȘOV | Granituri din cauciuc pentru aparatul de frână pneumatică | 1A | 139 | 14.05.2010 | 13.05.2015 | - | - |
| 32. | | Granituri din cauciuc pentru aparatul de frână pneumatică | 1A | 138 | 14.05.2010 | durata nedeterminată | - | - |
| 33. | | Elemente elastice cu 3 și 5 straturi de cauciuc pt suspensia locomotivei electrice LE 5100 kW | 1A | 189 | 23.06.2010 | 22.06.2015 | - | - |
| 34. | | Elemente elastice cu 3 și 5 straturi de cauciuc pt suspensia locomotivei electrice LE 5100 kW | 1A | 190 | 23.06.2010 | durata nedeterminată | - | - |
| 35. | FEPA S.A. BÂRLAD | Ventile electropneumatice cu comandă indirectă tip VEP | 1A | 146 | 26.05.2010 | durata nedeterminată | - | - |
| 36. | | Ventile electropneumatice cu comandă indirectă tip VEP | 1A | 147 | 26.05.2010 | 25.05.2015 | - | - |
| 37. | | Ventile electromagnetice cu comandă directă tip VED | 1A | 148 | 26.05.2010 | durata nedeterminată | - | - |
| 38. | | Ventile electromagnetice cu comandă directă tip VED | 1A | 149 | 26.05.2010 | 25.05.2015 | - | - |
| 39. | | Ventil de suprasarcină pentru metrou | 1A | 150 | 26.05.2010 | 25.05.2011 | - | - |
| 40. | FORJA NEPTUN S.R.L. CÂMPINA | Semifabricate forjate din oțel (tip arbori, inele, bucsi, prisme, flanșe) tratate termic, pentru domeniul transportului feroviar reprezentate de : Cap semicuplă tubulară pentru REM, cod M3-02.40 AS.01/A desen nr. FN-R-313-00 și Butuc semicuplă tubulară pentru REM, cod M3-02.40 AS.03/A desen nr.FN-R-314-00 | 1A | 108 | 03.05.2010 | 02.05.2015 | - | - |
| 41. | GRANDEMAR S.A. CLUJ-NAPOCA | Piatra sparta pentru balastarea liniilor de cale ferată, CARIERA POIENI | 2B | 141 | 26.05.2010 | 25.05.2015 | - | - |
| 42. | | Piatra sparta pentru balastarea liniilor de cale ferată, CARIERA BOLOGA | 2B | 142 | 26.05.2010 | 25.05.2015 | - | - |
| 43. | GRUP TRANSPORT FERVIAR S.A. BUCUREȘTI - Punct de Lucru PLOIEȘTI | Reparație periodică fără intervenție la recipient, la vagoane cisternă pe 4, capacitatea de 63 mc, pentru transportat produse petroliere, cod proiect Us/R-0/RV | 1A | 175 | 11.06.2010 | 10.06.2011 | - | - |
| 44. | INSTITUTUL DE ACOPERIRI AVANSATE ICAA S.A. BUCUREȘTI | Sistem de protecție anticorosivă cu produse epoxi-poliamicide și acril-poliuretanic | 2B | 143 | 26.05.2010 | 25.05.2011 | - | - |
| 45. | IRV CARANSEBEȘ S.A. CARANSEBEȘ | Reparație periodică la vagoan autodescărcător basculant, seria Eakkmos, cod proiect 74 MR 008-0 | 1A | 171 | 07.06.2010 | 06.06.2011 | - | - |
| 46. | KÖBER S.R.L. DUMBRAVA ROȘIE | Sistem de protecție anticorosivă: grund epoxidic EPOMID G 3200 + email epoxidic EPOMID seria E 3200 | 2B | 161 | 01.06.2010 | durata nedeterminată | - | - |
| 47. | | Sistem de protecție anticorosivă: grund epoxidic EPOMID G 3200 + email epoxidic EPOMID seria E 3200 | 2B | 162 | 01.06.2010 | 13.03.2013 | - | - |
| 48. | | Sistem de protecție anticorosivă: grund epoxidic EPOMID G 3200 + email poliuretanic POLIDUR seria E 3900 | 2B | 163 | 01.06.2010 | durata nedeterminată | - | - |
| 49. | | Sistem de protecție anticorosivă: grund epoxidic EPOMID G 3200 + email poliuretanic POLIDUR seria E 3900 | 2B | 164 | 01.06.2010 | 13.03.2013 | - | - |
| 50. | | Sistem epoxidic de protecție anticorozivă: grund ZINCAMID G3202-1 + chit de cuțit EPOCHIT C320 + vopsea EPOMID V 3200HS + email EPOMID E3200 | 2B | 165 | 01.06.2010 | durata nedeterminată | - | - |
| 51. | | Sistem epoxidic de protecție anticorozivă: grund ZINCAMID G3202-1 + chit de cuțit EPOCHIT C320 + vopsea EPOMID V 3200HS + email EPOMID E3200 | 2B | 166 | 01.06.2010 | 10.12.2014 | - | - |

ONFR – AFER

Certificate de omologare tehnică feroviară și prelungirea termenelor de valabilitate a certificatelor de omologare tehnică feroviară eliberate de AFER conform OMT 290/2000 în perioada 01.05.2010 – 30.06.2010

| Nr. crt. OT | Denumire agent economic | Certificat de omologare tehnică feroviară seria OT | | | | | | |
|-------------|---|--|------------|-------|---------------|----------------------|-----------------------------|----------------------------|
| | | Domeniul | Clasa risc | Număr | Data emiterii | Valabilitate | Data eliberării prelungirii | Data expirării prelungirii |
| 52. | KÖBER S.R.L. DUMBRAVA ROȘIE | Sistem epoxi-poliuretanic de protecție anticorozivă G 3202-1 - V 3200 - E 3900 | 2B | 186 | 16.06.2010 | durata nedeterminată | - | - |
| 53. | | Sistem epoxi-poliuretanic de protecție anticorozivă G 3202-1 - V 3200 - E 3900 | 2B | 187 | 16.06.2010 | 18.10.2014 | - | - |
| 54. | MIGHTY PROD S.R.L. SIMNICU DE SUS | Instalație de producere a aerului comprimat pentru vehicule feroviare | 1A | 124 | 10.05.2010 | 09.05.2015 | - | - |
| 55. | | Instalație de producere a aerului comprimat pentru vehicule feroviare | 1A | 123 | 10.05.2010 | durata nedeterminată | - | - |
| 56. | MULTIPLA S.R.L. GALAȚI | Semnale luminoase | 1A | 176 | 14.06.2010 | 13.12.2010 | - | - |
| 57. | NEW VICTORIA CAUCIUC S.R.L. BUCUREȘTI | Elemente de etanșare și de acționare ale pistoanelor cilindrilor din instalația de frână destinate echipării ramelor electrice de metrou | 1A/1B | 126 | 11.05.2010 | durata nedeterminată | - | - |
| 58. | | Elemente de etanșare și de acționare ale pistoanelor cilindrilor din instalația de frână destinate echipării ramelor electrice de metrou | 1A/1B | 127 | 11.05.2010 | 10.05.2015 | - | - |
| 59. | | Elemente elastice de fixare și limitare destinate echipării ramelor electrice de metrou | 1A/1B | 128 | 11.05.2010 | durata nedeterminată | - | - |
| 60. | | Elemente elastice de fixare și limitare destinate echipării ramelor electrice de metrou | 1A/1B | 129 | 11.05.2010 | 10.05.2015 | - | - |
| 61. | | Componente elastice de etanșare: garnituri burdufuri și inele "0" destinate echipării ramelor electrice de metrou | 1A/1B | 130 | 11.05.2010 | durata nedeterminată | - | - |
| 62. | | Componente elastice de etanșare: garnituri burdufuri și inele "0" destinate echipării ramelor electrice de metrou | 1A/1B | 131 | 11.05.2010 | 10.05.2015 | - | - |
| 63. | | Elemente suspensie compresor destinate echipării ramelor electrice de metrou | 1B | 132 | 11.05.2010 | durata nedeterminată | - | - |
| 64. | | Elemente suspensie compresor destinate echipării ramelor electrice de metrou | 1B | 133 | 11.05.2010 | 10.05.2015 | - | - |
| 65. | | Componente elastice ale aparatului de tracțiune-legare destinate echipării ramelor electrice de metrou | 1A | 134 | 11.05.2010 | durata nedeterminată | - | - |
| 66. | | Componente elastice ale aparatului de tracțiune-legare destinate echipării ramelor electrice de metrou | 1A | 135 | 11.05.2010 | 10.05.2015 | - | - |
| 67. | | Inel elastic pentru cuplajul elastic al electrocompresorului destinat echipării ramelor electrice de metrou | 1B | 136 | 11.05.2010 | durata nedeterminată | - | - |
| 68. | | Inel elastic pentru cuplajul elastic al electrocompresorului destinat echipării ramelor electrice de metrou | 1B | 137 | 11.05.2010 | 10.05.2015 | - | - |
| 69. | POLICOLOR S.A. BUCUREȘTI | Sistem alchidic de protecție anticorozivă seria 5160 | 2B | 167 | 04.06.2010 | durata nedeterminată | - | - |
| 70. | | Sistem alchidic de protecție anticorozivă seria 5160 | 2B | 168 | 04.06.2010 | 03.06.2015 | - | - |
| 71. | REC ROMANIAN ENGINEERING AND CONSULTING S.R.L. BUCUREȘTI | Reparații planificate tip RR, RG, RK la locomotiva diesel hidraulică de 1250 CP | 1A | 188 | 18.06.2010 | 17.06.2011 | - | - |
| 72. | REMAR S.A. PAȘCANI | Reparație periodică a vagoanelor de călători seria 21.57 | 1A | 116 | 03.05.2010 | 02.05.2015 | - | - |
| 73. | | Reparație periodică a vagoanelor de călători seria 11.47 | 1A | 114 | 03.05.2010 | 02.05.2015 | - | - |
| 74. | | Reparație periodică a vagoanelor de călători seria 21.47 | 1A | 115 | 03.05.2010 | 02.05.2015 | - | - |
| 75. | | Reparație periodică a vagoanelor de călători seria 20.57 | 1A | 113 | 03.05.2010 | 02.05.2015 | - | - |
| 76. | | Reparație periodică a vagoanelor de călători seria 20.47 | 1A | 112 | 03.05.2010 | 02.05.2015 | - | - |
| 77. | | Reparație periodică a vagoanelor de călători seria 20.54 | 1A | 111 | 03.05.2010 | 02.05.2015 | - | - |
| 78. | REMARUL 16 FEBRUARIE S.A. CLUJ - NAPOCA | Reparație capitală cu modernizare la locomotiva diesel electrică de 2100 CP | 1A | 62 | 11.03.2009 | 10.03.2010 | 23.06.2010 | 09.03.2010 |
| 79. | REVA S.A. SIMERIA | Reparație periodică la vagonul cisternă pe 4 osii capacitatea 60 m ³ , cod Proiect RVG 07.00/A | 1A | 155 | 31.05.2010 | durata nedeterminată | - | - |
| 80. | | Reparație periodică la vagonul cisternă pe 4 osii capacitatea 60 m ³ , cod Proiect RVG 07.00/A | 1A | 156 | 31.05.2010 | 30.05.2015 | - | - |
| 81. | ROMÂNIA EUROEST S.A. CONSTANȚA | Reparații planificate tip RR și RG la locomotive diesel hidraulice DB 204 | 1A | 169 | 08.06.2010 | 07.06.2011 | - | - |

ONFR – AFER

Certificate de omologare tehnică feroviară și prelungirea termenelor de valabilitate a certificatelor de omologare tehnică feroviară eliberate de AFER conform OMT 290/2000 în perioada 01.05.2010 – 30.06.2010

| Nr. crt. OT | Denumire agent economic | Certificat de omologare tehnică feroviară seria OT | | | | | | |
|-------------|---|---|------------|-------|---------------|----------------------|-----------------------------|----------------------------|
| | | Domeniul | Clasa risc | Număr | Data emiterii | Valabilitate | Data eliberării prelungirii | Data expirării prelungirii |
| 82. | ROMCARBON S.A. BUZĂU | Filtre și elemente filtranți de ulei pentru automotoare DESIRO SR20D | 1B | 199 | 30.06.2010 | 29.06.2011 | - | - |
| 83. | | Elemente filtranți de aer pentru automotoare DESIRO SR20D | 1B | 200 | 30.06.2010 | 29.06.2011 | - | - |
| 84. | | Filtre și elemente filtranți de combustibil pentru automotoare DESIRO SR20D | 1B | 201 | 30.06.2010 | 29.06.2011 | - | - |
| 85. | SMR S.A. BALȘ | Roți monbloc pentru rama electrică seria 58 | 1A | 144 | 26.05.2010 | durata nedeterminată | - | - |
| 86. | | Roți monbloc pentru rama electrică seria 58 | 1A | 145 | 26.05.2010 | 25.05.2015 | - | - |
| 87. | | Roți monobloc pentru automotorul Desiro SR 20 D | 1A | 175 | 01.07.2009 | 30.06.2010 | 16.06.2010 | 29.06.2011 |
| 88. | UNIFERTRANS S.A. BUCUREȘTI (Punct de Lucru FETEȘTI) | Reparație periodică la vagonul de marfă pe 4 osii seria Fals, cod Proiect 485.00/0 M-00 | 1A | 122 | 10.05.2010 | 09.05.2011 | - | - |
| 89. | VULCISPAS S.R.L. ALEXANDRIA | Plăci din polietilenă de joasă densitate | 1A | 140 | 21.05.2010 | 20.05.2015 | - | - |

Documente eliberate de Serviciul Subsistem Material Rulant, Serviciul Subsistem Infrastructură Instalații, Serviciul Subsistem Infrastructură Linii și Lucrări de Artă din cadrul ONFR – AFER, Serviciul Transport Urban pe Șine din cadrul AFER și raportate de Serviciul Subsistem Material Rulant din cadrul ONFR – AFER.

Agremente tehnice feroviare și prelungirea termenelor de valabilitate a agrementelor tehnice feroviare eliberate de AFER conform OMT 290/2000 în perioada 01.05.2010 – 30.06.2010

| Nr. crt. AT | Denumire agent economic | Agrement tehnic feroviar seria AT | | | | | | |
|-------------|---|--|------------|-------|---------------|--------------|-----------------------------|----------------------------|
| | | Domeniul | Clasa risc | Număr | Data emiterii | Valabilitate | Data eliberării prelungirii | Data expirării prelungirii |
| 1. | 2 INVEST S.R.L. CLUJ-NAPOCA | Reparații capitale și construirea de noi instalații SCB | 1A | 391 | 24.06.2010 | 23.06.2012 | - | - |
| 2. | | Lucrări de întreținere și RC la instalații SCB | 1A | 392 | 24.06.2010 | 23.06.2012 | - | - |
| 3. | ABED NEGO COM S.R.L. ORADEA | Lucrări de construcții-montaj și reparații capitale la instalații SCB | 1A | 382 | 22.06.2010 | 21.06.2012 | - | - |
| 4. | | Lucrări de întreținere tehnică și reparații curente la instalații SCB | 1A | 383 | 22.06.2010 | 21.06.2012 | - | - |
| 5. | | Construcții clădiri cu specific feroviar și instalații aferente (cu excepția celor de gaze naturale) | 2A | 271 | 11.06.2008 | 10.06.2010 | 19.05.2010 | 10.06.2012 |
| 6. | | Reparații și întreținere clădiri cu specific feroviar și instalații aferente (exclusiv cele de gaze naturale) | 2A | 272 | 11.06.2008 | 10.06.2010 | 19.05.2010 | 10.06.2012 |
| 7. | AEROLUX SERVICE S.R.L. BUCUREȘTI | Lucrări de reparații și întreținere la instalațiile de climatizare de la automotoarele DESIRO SIEMENS | 2A | 269 | 11.05.2010 | 10.05.2012 | - | - |
| 8. | | Comercializarea pieselor de schimb și a echipamentelor pentru instalațiile de climatizare de la automotoarele DESIRO SIEMENS | 2A | 270 | 11.05.2010 | 10.05.2011 | - | - |
| 9. | | Lucrări de reparații și întreținere la instalațiile de climatizare de la vagoanele de călători | 2A | 350 | 09.06.2010 | 08.06.2011 | - | - |
| 10. | AKS SERVPROD COM S.R.L. BUCUREȘTI | Lucrări de întreținere periodică a instalațiilor de climatizare montate pe vagoanele de călători | 2A | 165 | 10.04.2008 | 10.04.2010 | 18.06.2010 | 10.04.2015 |
| 11. | AMURCO S.R.L. BACĂU | Întreținere curentă și reparație periodică linii de cale ferată fără sudarea șinelor | 1A | 386 | 23.06.2010 | 22.06.2011 | - | - |
| 12. | ANTCON DINU S.R.L. PETROȘANI | Construcții și reparații capitale linii de cale ferată fără sudarea șinelor | 1A | 179 | 30.03.2009 | 29.03.2010 | 19.05.2010 | 29.03.2012 |
| 13. | | Proiectare și consultanță în dom. infrastructurii feroviare | 1A | 180 | 30.03.2009 | 29.03.2010 | 19.05.2010 | 29.03.2012 |
| 14. | ARCELORMITTAL S.A. GALAȚI | Revizii planificate tip PTAE, RT, R1, R2, 2R2 și reparații accidentale la locomotivele diesel hidraulice de 1250 CP | 1A | 267 | 10.05.2010 | 09.05.2012 | - | - |
| 15. | | Revizii planificate tip PTAE, RT, R1, R2, 2R2 și reparații accidentale la locomotivele diesel hidraulice de 700 CP | 1A | 266 | 10.05.2010 | 09.05.2012 | - | - |
| 16. | ARDIS ITERGRUP S.R.L. BUCUREȘTI | Intermedierea furnizării de subsambluri și piese de schimb pentru material rulant provenite din dezmembrarea vagoanelor casate | 1A | 401 | 30.06.2010 | 29.06.2011 | - | - |
| 17. | ARTCONS S.R.L. GALAȚI | Proiectare în domeniul infrastructurii feroviare | 1A | 329 | 31.05.2010 | 30.05.2011 | - | - |
| 18. | ASICAR S.R.L. ZALĂU | Reparații periodice și întreținere curentă linii de cale ferată, fără sudarea șinelor | 1A | 278 | 13.05.2010 | 12.05.2012 | - | - |
| 19. | | Refacția liniilor de cale ferată, fără sudarea șinelor | 1A | 279 | 13.05.2010 | 12.05.2012 | - | - |
| 20. | ASTALDI S.P.A. ITALIA SUCURSALA GHEORGHE PETRESCU BUCUREȘTI, LUCCHINI S.P.A. ITALIA | Șină de cale ferată tip 60E1 (R 260) | 1A | 389 | 24.06.2010 | 23.06.2012 | - | - |

ONFR – AFER

Agremente tehnice feroviare și prelungirea termenelor de valabilitate a agrementelor tehnice feroviare eliberate de AFER conform OMT 290/2000 în perioada 01.05.2010 – 30.06.2010

| Nr. crt. AT | Denumire agent economic | Agrement tehnic feroviar seria AT | | | | | | |
|-------------|--|--|------------|-------|---------------|--------------|-----------------------------|----------------------------|
| | | Domeniul | Clasa risc | Număr | Data emiterii | Valabilitate | Data eliberării prelungirii | Data expirării prelungirii |
| 21. | ASTRA VAGOANE CĂLĂTORI S.A. ARAD | Vagon de călători salon InterRegio clasa a II-a, tip 1 | 1A | 808 | 23.11.2009 | 22.05.2010 | 03.06.2010 | 22.12.2010 |
| 22. | ASTRA VAGOANE CĂLĂTORI S.A. ARAD, POLIKOR BOYA VE KIMYA SANATY VE TICARET ANONIM SIRKETI TURKEY | Chit poliesteric POLISOFT | 2B | 310 | 25.05.2010 | 24.05.2012 | - | - |
| 23. | | Revizia tehnică generală a vagoanelor Business seria 86.76 | 1A | 256 | 06.05.2010 | 05.05.2012 | - | - |
| 24. | ATELIERELE CFR GRIVIȚA S.A. BUCUREȘTI | Revizia tehnică generală a vagoanelor Business seria 85.76 | 1A | 255 | 06.05.2010 | 05.05.2012 | - | - |
| 25. | | Revizia tehnică generală a vagoanelor Business seria 84.76 | 1A | 254 | 06.05.2010 | 05.05.2012 | - | - |
| 26. | AVERSROM S.R.L. CLUJ-NAPOCA, AVENARIUS-AGRO GmbH AUSTRIA | Sistem epoxi - poliuretanic de protecție anticorozivă | 2B | 271 | 06.05.2009 | 05.05.2010 | 17.05.2010 | 05.05.2012 |
| 27. | | Construcții, consolidări terasamente de cale ferată | 1A | 325 | 26.05.2009 | 25.05.2010 | 14.05.2010 | 25.05.2012 |
| 28. | | Construcții și reparații peroane, rampe, cheiuri, drumuri de acces, copertine, pasarele | 1A | 326 | 26.05.2009 | 25.05.2010 | 14.05.2010 | 25.05.2012 |
| 29. | BARBAROSSA CONSTRUCT S.R.L. BUCUREȘTI | Subtraversări linii de cale ferată prin sant deschis | 1A | 327 | 26.05.2009 | 25.05.2010 | 14.05.2010 | 25.05.2012 |
| 30. | | Construcții, reparații și întreținere clădiri cu specific feroviar, inclusiv instalațiile aferente, cu excepția celor de gaze naturale | 2A | 328 | 26.05.2009 | 25.05.2010 | 14.05.2010 | 25.05.2012 |
| 31. | BELLA CONSULTING CONSTRUCTION S.R.L. SATU MARE | Construcții pentru protejarea și apărarea terasamentelor de cale ferată | 1B | 366 | 14.06.2010 | 13.06.2011 | - | - |
| 32. | | Construcții, reparații, consolidări terasamente CF | 1A | 365 | 14.06.2010 | 13.06.2011 | - | - |
| 33. | BILFINGER BERGER BAUGESELLSCHAFT M.B.H. WIEN SUCURSALA BUCUREȘTI | Reabilitarea liniei București - Brașov, componenta a coridorului IV PAN - EUROPEAN pentru circulația trenurilor cu viteză 160 km/h, tronson Câmpina - Predeal Construcții, reabilitări și modernizări linii CF | 1A | 286 | 12.05.2009 | 11.05.2010 | 03.06.2010 | 11.05.2012 |
| 34. | | Reabilitarea liniei București-Brașov, componenta a coridorului IV PAN - EUROPEAN pentru circulația trenurilor cu viteză 160 km/h, tronson Campina - Predeal - construcții poduri, podete și viaducte CF | 1A | 132 | 23.03.2009 | 22.03.2010 | 07.05.2010 | 22.03.2012 |
| 35. | | Reabilitarea liniei București-Brașov, componenta a coridorului IV pan - european pentru circulația trenurilor cu viteză 160 km/h, tronson Campina - Predeal - subtraversări linii de cale ferată, prin sapată deschisă | 1A | 133 | 23.03.2009 | 22.03.2010 | 07.05.2010 | 22.03.2011 |
| 36. | BILFINGER BERGER BAUGESELLSCHAFT M.B.H. WIEN SUCURSALA BUCUREȘTI, BILFINGER BERGER BAUGESELLSCHAFT mbH AUSTRIA | Reabilitarea liniei București-Brașov, componenta a coridorului IV PAN - European pentru circulația trenurilor cu viteză 160 km/h, tronson Campina - Predeal - protecție anticorozivă la structuri metalice de rezistență ale podurilor și podetelor de cale ferată | 1A | 134 | 23.03.2009 | 22.03.2010 | 07.05.2010 | 22.03.2012 |
| 37. | | Reabilitarea liniei București-Brașov, componenta a coridorului IV PAN - European pentru circulația trenurilor cu viteză 160 km/h, tronson Campina - Predeal - construcții și reparații, terasamente CF | 1A | 135 | 23.03.2009 | 22.03.2010 | 07.05.2010 | 22.03.2012 |
| 38. | | Reabilitarea liniei București-Brașov, componenta a coridorului IV PAN - European pentru circulația trenurilor cu viteză 160 km/h, tronson Campina - Predeal - construcții pentru apărarea și protejarea terasamentelor de cale ferată | 1B | 136 | 23.03.2009 | 22.03.2010 | 07.05.2010 | 22.03.2012 |
| 39. | | Reabilitarea liniei București-Brașov, componenta a coridorului IV PAN - European pentru circulația trenurilor cu viteză 160 km/h, tronson Campina - Predeal - reparații, consolidări poduri, podete și viaducte de cale ferată | 1A | 137 | 23.03.2009 | 22.03.2010 | 07.05.2010 | 22.03.2012 |
| 40. | BOMBARDIER TRANSPORTATION GmbH GERMANIA | Locomotivă electrică B'o-B'o BI-SISTEM TRAXX AC 140/160 | 1A | 327 | 31.05.2010 | 30.05.2011 | - | - |
| 41. | | INTERLOCKING SYSTEMS EBILOCK 950 Linia 1 și 3 Metrou Extensie Nicolae Grigorescu - Anghel Saligny (Linia de Centură), Eroilor - Preciziei (Industria) | 1A | 357 | 11.06.2010 | 10.06.2011 | - | - |
| 42. | | Sistemul centralizat de control al traficului EBISCREEN Linia 1 și 3 Metrou Extensie Nicolae Grigorescu - Anghel Saligny (Linia de Centură), Eroilor - Preciziei (Industria) | 1A | 358 | 11.06.2010 | 10.06.2011 | - | - |
| 43. | BOMBARDIER TRANSPORTATION ITALY SPA ITALIA | Sistem automat de operare a trenurilor - ATO Linia 1 și 3 Metrou Extensie Nicolae Grigorescu - Anghel Saligny (Linia de Centură), Eroilor - Preciziei (Industria) | 1A | 359 | 11.06.2010 | 10.06.2011 | - | - |
| 44. | | Sistem automat de protecție a trenurilor - ATP Linia 1 și 3 Metrou Extensie Nicolae Grigorescu - Anghel Saligny (Linia de Centură), Eroilor - Preciziei (Industria) | 1A | 360 | 11.06.2010 | 10.06.2011 | - | - |

ONFR – AFER

Acorduri tehnice feroviare și prelungirea termenelor de valabilitate a acordurilor tehnice feroviare
eliberate de AFER conform OMT 290/2000 în perioada 01.05.2010 – 30.06.2010

| Nr. crt. AT | Denumire agent economic | Acorduri tehnice feroviare seria AT | | | | | | |
|----------------|---|---|---------------|-------|------------------|--------------|--------------------------------|-------------------------------|
| | | Domeniul | Clasa risc | Număr | Data emiterii | Valabilitate | Data eliberării prelungirii | Data expirării prelungirii |
| 45. | BOMBARDIER TRANSPORTATION ITALY SPA ITALIA | Circuite de cale în audiofrecvență pentru linii de metrou TI 21-M Linia 1 și 3 Metrou Extensie Nicolae Grigorescu - Anghel Saligny (Linia de Centură), Eroilor - Preciziei (Industriașilor) | 1A | 361 | 11.06.2010 | 10.06.2011 | - | - |
| 46. | CFR IRLU S.A. - SECȚIA IRLU BUCUREȘTI TRIAJ | Revizii planificate tip RT, R1, R2, 2R2 și reparații accidentale tip RIT, RIR, RAD, RA la locomotiva diesel hidraulică de 1360 CP | 1A | 260 | 09.06.2008 | 08.06.2010 | 30.06.2010 | 07.06.2012 |
| 47. | | Revizii planificate tip PTAE, RAC, RT, R1, R2 și reparații accidentale tip RIT, RIR, RAD, RA la locomotiva electrică de 6600 KW tiristorizată | 1A | 392 | 22.06.2009 | 21.06.2010 | 16.06.2010 | 20.06.2012 |
| 48. | CFR IRLU S.A. – SECȚIA IRLU CRAIOVA | Revizii planificate tip PTAE (PTH3), RI, RT, R15, R1, R2 2R2, R3 și reparații accidentale tip RIT, RIR, RAD, RA la LDE de 2100 CP | 1A | 314 | 13.04.2005 | 11.07.2006 | 27.05.2010 | 11.07.2011 |
| 49. | CFR IRLU S.A. – SECȚIA IRLU CRAIOVA (Inclusiv Punctele de lucru ROȘIORI și PIATRA OLT) | Revizii planificate tip PTAE (PTH3), R15, RI, RT, R1, R2, 2R2 și reparații accidentale tip RIT, RIR, RAD, RA la locomotive diesel electrice de 1250 CP | 1A | 298 | 19.05.2010 | 18.05.2012 | - | - |
| 50. | CFR IRLU S.A. - SECȚIA IRLU CRAIOVA, PUNCT DE LUCRU DROBETA TURNU SEVERIN | Revizii intermediare (RI), revizii ale echipamentelor de pe acoperiș (RAC), revizii tehnice (RT), revizii generale (Rev. G), revizii generale extinse (Rev. Gex.) și reparații accidentale la locomotivele electrice DE 4130 kW | 1A | 285 | 12.05.2009 | 11.05.2010 | 31.05.2010 | 10.05.2012 |
| 51. | CFR IRLU S.A. – SECȚIA IRLU PAȘCANI | Transformarea roților monobloc ce echipează osia montată în roți compuse din bandaje noi și discuri provenite de la roțile monobloc de la locomotivele electrice de 4130 kW | 1A | 302 | 21.05.2010 | 20.05.2011 | - | - |
| 52. | CFR IRLU S.A. BUCUREȘTI, BONATRANS GROUP a.s. CEHIA | Bandaje brut laminate din oțel B6T, Ø842, Ø936, și Ø1086 | 1A | 388 | 24.06.2010 | 23.06.2012 | - | - |
| 53. | CFR IRLU S.A. BUCUREȘTI, TELLEBORG INDUSTRIAL AB | Elemente elastice metal - cauciuc tip jumătate clepsidra (half hourglass) din componenta suspensiei secundare LDE 2100 CP | 1A | 335 | 26.05.2009 | 25.05.2010 | 25.05.2010 | 24.05.2012 |
| 54. | CFR IRV S.A. - SECȚIA IRV BARBOȘI TRIAJ | Prelungirea termenului de revizie periodică la vagoanele de marfă | 1A | 286 | 14.05.2010 | 13.05.2012 | - | - |
| 55. | CFR SCRL BRAȘOV S.A. - SECȚIA ACTIVITATE INDUSTRIALĂ BRAȘOV | Revizii planificate tip CO, RT1, RT2, RT3 și reparații accidentale la locomotive electrice MULTISISTEM SIEMENS din familia EUROSPRINTER | 1A | 251 | 05.05.2010 | 04.05.2011 | - | - |
| 56. | CFR SIRV MĂRĂȘEȘTI S.A. MĂRĂȘEȘTI (inclusiv în Punct de Lucru ARCELORMITTAL SA GALAȚI) | Reparații curente și defecte accidentale (RC/DA) la vagoanele de marfă | 1A | 387 | 24.06.2010 | 23.06.2012 | - | - |
| 57. | CFR SIRV MĂRĂȘEȘTI S.A. MĂRĂȘEȘTI (Punct de Lucru ARCELORMITTAL) | Prelungirea termenului de revizie periodică la vagoanelor de marfă | 1A | 281 | 12.05.2010 | 11.05.2012 | - | - |
| 58. | CFR SIRV MĂRĂȘEȘTI S.A. Punct de Lucru ARCELORMITTAL GALAȚI | Revizia rulării - RR - la vagoanele de marfă | 1A | 282 | 12.05.2010 | 11.05.2012 | - | - |
| 59. | CFR SIRV MĂRĂȘEȘTI S.A. Punct de Lucru ARCELORMITTAL GALAȚI | Revizia tehnică intermediară a frânei (RIF) la vagoanele de marfă | 1A | 292 | 18.05.2010 | 17.05.2012 | - | - |
| 60. | CFR SIRV TITU S.A. TITU | Revizii tehnice intermediare (RT11, RT12, RT13) la vagoanele de călători, V≥160 km/h, cu boghiuri tip Y32R | 1A | 291 | 18.05.2010 | 17.05.2011 | - | - |
| 61. | COMPANIA CONSTRUCȚII FEROVIARE S.A. CÂMPULUNG MOLDOVENESC | Lucrări de construcții și modernizări la instalații SCB | 1A | 303 | 21.05.2010 | 20.05.2012 | - | - |
| 62. | | Lucrări de întreținere și reparații la instalațiile SCB | 1A | 304 | 21.05.2010 | 20.05.2012 | - | - |
| 63. | | Construcții, reparații, consolidări poduri și podețe de cale ferată | 1A | 374 | 16.06.2010 | 15.06.2011 | - | - |
| 64. | CON METAL CF S.R.L. BUCUREȘTI | Construcții linii ferate industriale, fără sudarea șinelor | 1A | 393 | 25.06.2010 | 18.06.2012 | - | - |
| 65. | CONSILIER CONSTRUCT S.R.L. BUCUREȘTI | Proiectare și consultanță în domeniul infrastructurii feroviare și de metrou | 1A | 276 | 12.05.2010 | 11.05.2011 | - | - |
| 66. | | Furnizarea de studii geotehnice în domeniul infrastructurii feroviare și de metrou | 1B | 277 | 12.05.2010 | 11.05.2012 | - | - |
| 67. | CONSTRONIC MAE S.A CÂRCEA | Recondiționare și reparare robinet frână directă FD1 pentru material rulant motor | 1A | 257 | 06.05.2010 | 05.05.2011 | - | - |
| 68. | | Recondiționarea și repararea robinetului mecanicului tip KD2 pentru material rulant motor | 1A | 258 | 06.05.2010 | 05.05.2011 | - | - |
| 69. | CONSTRUCȚII FEROVIARE GALAȚI S.A. GALAȚI | Refacția liniilor de cale ferată cu ecartament normal și larg, fără sudarea șinelor | 1A | 381 | 25.06.2010 | 24.06.2012 | - | - |
| 70. | CONSTRUCȚII FEROVIARE MUREȘ S.A. TÂRGU MUREȘ | Reparații periodice și întreținere curentă a liniei de cale ferată în execuție manuală, fără sudarea șinelor | 1A | 239 | 27.05.2008 | 26.05.2010 | 12.05.2010 | 26.05.2012 |
| 71. | | Refacția liniei de cale ferată în execuție manuală fără sudarea șinelor | 1A | 240 | 27.05.2008 | 26.05.2010 | 12.05.2010 | 26.05.2012 |
| 72. | CONTRANS IMPEX S.R.L. DROBETA TURNU SEVERIN | Construcții linii de cale ferată, fără sudarea șinelor | 1A | 390 | 23.06.2009 | 22.06.2010 | 29.06.2010 | 22.06.2012 |
| 73. | | Reparații și întreținere poduri și podețe de cale ferată | 1A | 391 | 23.06.2009 | 22.06.2010 | 29.06.2010 | 22.06.2012 |
| 74. | CORAL IMPEX S.R.L. PLOIEȘTI | Tratamente fitosanitare (erbicidare) | 2A | 301 | 25.05.2010 | 24.05.2011 | - | - |

ONFR – AFER

Agremente tehnice feroviare și prelungirea termenelor de valabilitate a agrementelor tehnice feroviare eliberate de AFER conform OMT 290/2000 în perioada 01.05.2010 – 30.06.2010

| Nr. crt. AT | Denumire agent economic | Agrement tehnic feroviar seria AT | | | | | | |
|-------------|---|---|------------|-------|---------------|--------------|-----------------------------|----------------------------|
| | | Domeniul | Clasa risc | Număr | Data emiterii | Valabilitate | Data eliberării prelungirii | Data expirării prelungirii |
| 75. | CORAL IMPEX S.R.L. PLOIEȘTI | Dezinsectie, deratizare, dezinfectie | 2A | 303 | 19.05.2009 | 18.05.2010 | 12.05.2010 | 18.05.2011 |
| 76. | | Tratamente fitosanitare (erbicidare) | 2A | 304 | 19.05.2009 | 18.05.2010 | 12.05.2010 | 18.05.2011 |
| 77. | COSMIN COMPANY S.R.L. IAȘI | Deservire și întreținere dormitoare pentru personal, clădiri administrative și de exploatare | 2A | 390 | 25.06.2010 | 24.06.2012 | - | - |
| 78. | | Defrișare și taiere a vegetatiei în zona de siguranța a caii ferate | 2B | 401 | 24.06.2009 | 23.06.2010 | 07.06.2010 | 23.06.2012 |
| 79. | | Dezinsectie, dezinfectie, deratizare | 2A | 402 | 24.06.2009 | 23.06.2010 | 07.06.2010 | 23.06.2012 |
| 80. | DARIA CONST S.R.L. NEGREȘTI OAȘ | Construcții, reparații și întreținere poduri de cale ferată | 1A | 265 | 10.05.2010 | 09.05.2011 | - | - |
| 81. | | Lucrări de construcții-montaj și reparații capitale la instalațiile EA | 1A | 273 | 12.05.2010 | 11.05.2011 | - | - |
| 82. | | Lucrări de construcții-montaj și reparații capitale la instalațiile LC 25kV, 50 Hz | 1A | 274 | 12.05.2010 | 11.05.2011 | - | - |
| 83. | | Lucrări de construcții-montaj și reparații capitale la instalațiile ELF | 1A | 275 | 12.05.2010 | 11.05.2011 | - | - |
| 84. | DEGAL CONSTRUCT 88 S.R.L. BUCUREȘTI | Reparații periodice și întreținere curentă linii de cale ferată, fără sudarea șinelor | 1A | 285 | 14.05.2010 | 13.05.2012 | - | - |
| 85. | DEMITROS S.R.L. IAȘI | Reparații motoare electrice de curent alternativ | 2B | 248 | 03.05.2010 | 02.05.2012 | - | - |
| 86. | DINAMIC TOP S.R.L. IAȘI | Salubritate stații de cale ferată | 2A | 312 | 27.05.2010 | 26.05.2012 | - | - |
| 87. | ELCOMEX IEA S.A.CERNAVODĂ | Lucrări de construcții-montaj și reparații capitale a instalațiilor electrice (ELF) | 1B | 308 | 25.05.2010 | 24.05.2012 | - | - |
| 88. | | Lucrări de construcții-montaj și reparații capitale a instalațiilor liniei de contact 25kV, 50 Hz | 1A | 307 | 25.05.2010 | 24.05.2012 | - | - |
| 89. | ENPRO S.R.L. CRAIOVA | Proiectare și consultanță în domeniul infrastructurii feroviare | 1A | 354 | 10.06.2010 | 09.06.2011 | - | - |
| 90. | EURO CONSTRUCT S.A. CONSTANȚA | Protecții anticorozive și vopsitorii la construcții metalice din domeniul infrastructurii feroviare, inclusiv tabliere metalice | 1A | 343 | 11.06.2010 | 10.06.2012 | - | - |
| 91. | EURO MECANO CONSTRUCT S.R.L. PITEȘTI | Lucrări de întreținere și reparații curente la instalații SCB | 1A | 250 | 05.05.2010 | 04.05.2011 | - | - |
| 92. | | Reparații capitale linii de cale ferată fără sudarea șinelor | 1A | 351 | 10.06.2010 | 09.06.2011 | - | - |
| 93. | EUROSERV CLEAN S.R.L. BUCUREȘTI | Salubritatea vagoanelor de dormit și cușeta | 2A | 308 | 02.06.2010 | 19.05.2012 | - | - |
| 94. | EXCO TRANSPORT SYSTEMS S.R.L. BUCUREȘTI | Comercializare mașini, utilaje, piese de schimb, echipamente și materiale utilizate pentru construcția și întreținerea infrastructurii căii ferate și de metrou | 1A | 280 | 12.05.2010 | 11.05.2012 | - | - |
| 95. | EXPERT PROIECT 2002 S.R.L. BUCUREȘTI | Proiectare, expertizare și consultanță în domeniul infrastructurii feroviare și de metrou | 1A | 346 | 07.06.2010 | 06.06.2011 | - | - |
| 96. | FERCON'01 S.R.L. BUCUREȘTI | Reparații periodice și întreținere curentă linii CF în execuție manuală fără sudarea șinelor | 1A | 285 | 20.06.2008 | 19.06.2010 | 22.06.2010 | 19.06.2012 |
| 97. | FEROM S.R.L. BUCUREȘTI, KNORR-BREMSE GmbH AUSTRIA | Robinete, supape ventilile și piese componente | 1A | 253 | 06.05.2010 | 05.05.2012 | - | - |
| 98. | | Relee de presiune și piese componente | 1A | 252 | 06.05.2010 | 05.05.2012 | - | - |
| 99. | GIGANȚI SERV S.R.L. SIGHIȘOARA | Lucrări de întreținere tehnică și reparații curente pentru instalații de semnalizare, centralizare, bloc (S.C.B) | 1A | 206 | 14.05.2008 | 13.05.2010 | 31.05.2010 | 13.05.2012 |
| 100. | GRUP FEROVIA ROMÂN S.A. BUCUREȘTI | Reparații și întreținere poduri și podete CF | 1A | 347 | 11.07.2008 | 10.07.2010 | 28.06.2010 | 10.07.2012 |
| 101. | HALCROW ROMÂNIA S.R.L. BUCUREȘTI | Proiectare în domeniul infrastructurii feroviare | 1A | 305 | 21.05.2010 | 20.05.2011 | - | - |
| 102. | HIDROCONSTRUCȚIA S.A. BUCUREȘTI | Construcții, reparații și întreținere poduri metalice de cale ferată | 1A | 309 | 20.05.2009 | 19.05.2010 | 03.05.2010 | 19.05.2012 |
| 103. | | Lucrări de construcție, reabilitare și modernizare linii de cale ferată | 1A | 349 | 03.06.2009 | 02.06.2010 | 20.05.2010 | 02.06.2011 |
| 104. | HIDROTEC LINE S.R.L. BUCUREȘTI, TEXSA S.A. SPANIA | Sistem hidroizolator | 2B | 340 | 28.05.2009 | 27.05.2010 | 28.05.2010 | 27.05.2012 |
| 105. | IMI INTERNATIONAL CO. S.R.L. BUCUREȘTI, IMI OVERSEAS INVESTMENTS LIMITED MAREA BRITANIE | Echipament pneumatic NORGREN de comandă ușii pentru rama electrică de metrou tip IVA | 1A | 271 | 11.05.2010 | 10.05.2012 | - | - |
| 106. | IMSAT MARITIME S.A. CONSTANȚA, ENERLUX S.R.L. ITALIA | Condensatoare trifazate pentru locomotive | 1B | 379 | 21.06.2010 | 20.06.2012 | - | - |
| 107. | IMSAT MUNTENIA S.A. BUCUREȘTI | Lucrări de construcții-montaj, reparații instalații de semnalizare, centralizare și bloc (SCB) | 1A | 349 | 09.06.2010 | 08.06.2012 | - | - |
| 108. | IMSAT S.A. BUCUREȘTI | Reparații și întreținere clădiri cu specific feroviar inclusiv instalațiile aferente, cu excepția celor de gaze naturale | 2A | 313 | 26.05.2010 | 25.05.2012 | - | - |
| 109. | INTER CONS ROM S.R.L. IAȘI | Decolmări poduri, podețe, șanțuri, rigole, drenuri și tăieri de vegetație în zona de protecție a căii | 2B | 289 | 17.05.2010 | 16.05.2012 | - | - |
| 110. | | Construcții, reparații, întreținere și revizii poduri și podețe de cale ferată | 1A | 290 | 17.05.2010 | 16.05.2012 | - | - |

ONFR – AFER

Agremente tehnice feroviare și prelungirea termenelor de valabilitate a agrementelor tehnice feroviare eliberate de AFER conform OMT 290/2000 în perioada 01.05.2010 – 30.06.2010

| Nr. crt. AT | Denumire agent economic | Agrement tehnic feroviar seria AT | | | | | | |
|-------------|--|--|------------|-------|---------------|--------------|--------------------------------------|----------------------------|
| | | Domeniul | Clasa risc | Număr | Data emiterii | Valabilitate | Data eliberării prelungirii | Data expirării prelungirii |
| 111. | INTRACOM CONSTRUCT S.A. PANTELIMON | Construcții clădiri cu specific feroviar, inclusiv instalațiile aferente, cu excepția celor de gaze naturale | 2A | 296 | 21.05.2010 | 20.05.2012 | - | - |
| 112. | | Reparații și întreținere clădiri cu specific feroviar, inclusiv instalațiile aferente, cu excepția celor de gaze naturale | 2A | 297 | 21.05.2010 | 20.05.2012 | - | - |
| 113. | IPTANA S.A. BUCUREȘTI | Proiectare și consultanță în domeniul infrastructurii feroviare | 1A | 373 | 16.06.2010 | 15.06.2012 | - | - |
| 114. | IRV CARANSEBEȘ S.A. CARANSEBEȘ | Reparații tip RR, RG la boghiurile ce echipază locomotivele diesel hidraulice de 450/700 CP | 1A | 380 | 21.06.2010 | 20.06.2011 | - | - |
| 115. | ISAF S.A. BUCUREȘTI | Lucrări de construcții montaj și reparații capitale ale instalațiilor TTR-TC | 1A | 246 | 28.05.2008 | 27.05.2010 | 20.05.2010 | 27.05.2012 |
| 116. | ÎNȚREȚINERE MECANIZATĂ A CĂII FERATE S.A. BUCUREȘTI | Reparații periodice și întreținere curentă linii de cale ferată, inclusiv aparate de cale, fără sudarea șinelor | 1A | 402 | 30.06.2010 | 29.06.2012 | - | - |
| 117. | KETY STAR S.R.L. CONSTANȚA | Construcții, reparații și întreținere terasamente de cale ferată și consolidări de maluri | 1A | 306 | 20.05.2009 | 19.05.2010 | 21.05.2010 | 19.05.2012 |
| 118. | | Construcții, reparații și întreținere treceri la nivel, peroane, copertine, cheiuri, rampe, platforme, drumuri de acces pentru calea ferată | 1A | 311 | 20.05.2009 | 19.05.2010 | 21.05.2010 | 19.05.2012 |
| 119. | LOGISTIC SERVICES DANUBIUS S.R.L. TIMIȘOARA, LEW GERMANIA | Locomotiva diesel hidraulică 1500 CP Seria 204 | 1A | 347 | 08.06.2010 | 07.06.2012 | - | - |
| 120. | LUCRĂRI DE SUDURĂ LINII DE CĂI FERATE "SUDAREC" S.A. BUCUREȘTI | Reparații periodice și întreținere curentă linii de cale ferată, în execuție mecanizată cu sudarea șinelor | 1A | 340 | 02.06.2010 | 01.06.2012 | - | - |
| 121. | | Reparații periodice și întreținere curentă linii de cale ferată, în execuție manuală, cu sudarea șinelor | 1A | 341 | 02.06.2010 | 01.06.2012 | - | - |
| 122. | | Construcții linii de cale ferată, cu sudarea șinelor | 1A | 342 | 02.06.2010 | 01.06.2012 | - | - |
| 123. | MATEI DA-MI IMPEX S.R.L. PIATRA OLT | Salubritate stații de cale ferată | 2A | 299 | 20.05.2010 | 19.05.2012 | - | - |
| 124. | MAXMAN S.R.L. SATU MARE | Intermedierea furnizării de piese de schimb și subansambluri material rulant provenite din dezmembrarea vagoanelor casate | 1A | 385 | 22.06.2010 | 21.06.2012 | - | - |
| 125. | MC - BAUCHEMIE S.R.L. DĂRMĂNEȘTI, MC-BAUCHEMIE MULLER GmbH & Co. KG GERMANIA | Mortare și produse pe bază de ciment pentru reparații lucrări de artă din domeniul feroviar | 1B | 287 | 17.05.2010 | 16.05.2011 | - | - |
| 126. | | Produse și sisteme pentru protecția structurilor de beton | 1B | 288 | 17.05.2010 | 16.05.2011 | - | - |
| 127. | MET MARKET S.R.L. SFÂNTU GHEORGHE, ENZESFELD-CARO METALLWERKE AG AUSTRIA | Dispozitiv ajutător cu role, tip AUSTOROLL, pentru manevrarea acelor macazului | 1A | 368 | 14.06.2010 | 13.06.2012 | - | - |
| 128. | METAL FORTEX S.R.L. | Execuție și montaj structuri și confecții metalice pentru copertine, rampe, pasarele, peroane, cheiuri, platelaje și alte elemente metalice generale | 1A | 264 | 10.05.2010 | 09.05.2012 | - | - |
| 129. | METROREX S.A. BUCUREȘTI | Reparații și întreținere instalații specifice destinate transportului cu metroul (telecomunicații, automatizări și telecomandă, semnalizări, controlul și comanda circulației - SCB) | 1A | 369 | 14.06.2010 | 13.06.2012 | - | - |
| 130. | | Reparații și întreținere instalații specifice destinate transportului cu metroul (electroenergetice - Linia de contact și elementele componente ale acesteia) | 1A | 370 | 14.06.2010 | 13.06.2012 | - | - |
| 131. | MEXIMPEX S.R.L. BUCUREȘTI, PSL a.s. SLOVACIA | Rulment de sprijin și rotire 90-1B20-1093-0941 (VU.10.1093AV) pentru ramele electrice de metrou tip ASTRA | 1A | 372 | 15.06.2010 | 14.06.2012 | - | - |
| 132. | MICRONIX PLUS S.R.L. OTOPENI, CML TECHNOLOGIES GmbH & Co KG GERMANY | Elemente de semnalizare led | 1A | 161 | 24.03.2009 | 23.03.2010 | 18.05.2010 | 23.03.2012 |
| 133. | NKT CABLES GmbH GERMANIA | Fire de contact din cupru și aliaje de cupru pentru linia de contact 25 kV-50Hz | 1A | 294 | 19.05.2010 | 18.05.2012 | trecut în baza de date în 07.06.2010 | |
| 134. | | Conductoare multifilare din aliaje de cupru (Bz II) pentru linia de contact 25kV-50Hz | 1A | 295 | 19.05.2010 | 18.05.2012 | - | - |
| 135. | OZON SERV S.R.L. BUCUREȘTI | Salubritate spații în clădiri cu specific feroviar | 2A | 4 | 08.01.2009 | 07.01.2010 | 20.05.2010 | 07.01.2012 |
| 136. | | Salubritate vagoane de calatori | 2A | 6 | 08.01.2009 | 07.01.2010 | 20.05.2010 | 07.01.2012 |
| 137. | | Deservire și întreținere dormitoare pentru personal, clădiri administrative și de exploatare | 2A | 86 | 20.02.2009 | 19.02.2010 | 20.05.2010 | 19.02.2012 |
| 138. | PANDROL UK LIMITED ANGLIA | Ansamblu de prindere elastică PANDROL VIPA SP cu placă de bază fixată cu rășină epoxidică TECROC E 32 | 1A | 293 | 21.05.2010 | 20.05.2012 | - | - |
| 139. | | Sistem de prindere elastică PANDROL FASTCLIP | 1A | 337 | 02.06.2010 | 01.06.2012 | - | - |
| 140. | PETROSTAR S.A. PLOIEȘTI | Proiectare în domeniul infrastructurii feroviare | 1A | 306 | 21.05.2010 | 20.05.2012 | - | - |
| 141. | PORR RAILWAY TRANSPORT S.R.L. BUCUREȘTI, CKD PRAGA REPUBLICA CEHĂ | Locomotivă diesel electrică seria 771 | 1A | 352 | 10.06.2010 | 09.06.2011 | - | - |

ONFR – AFER

Agremente tehnice feroviare și prelungirea termenelor de valabilitate a agrementelor tehnice feroviare eliberate de AFER conform OMT 290/2000 în perioada 01.05.2010 – 30.06.2010

| Nr. crt. AT | Denumire agent economic | Agrement tehnic feroviar seria AT | | | | | | |
|-------------|---|---|------------|-------|---------------|--------------|-----------------------------|----------------------------|
| | | Domeniul | Clasa risc | Număr | Data emiterii | Valabilitate | Data eliberării prelungirii | Data expirării prelungirii |
| 142. | PORR RAILWAY TRANSPORT S.R.L. BUCUREȘTI, CKD PRAGA REPUBLICA CEHĂ | Locomotivă diesel electrică seria 740 | 1A | 353 | 10.06.2010 | 09.06.2011 | - | - |
| 143. | POWER SYSTEMS ROM S.R.L. BUCUREȘTI, SOCOMEC SICON ITALIA | Surse de alimentare neinteruptibile UPS - gama netys enterprise | 1B | 310 | 20.05.2009 | 19.05.2010 | 25.05.2010 | 19.05.2012 |
| 144. | PREBET AIUD S.A. AIUD | Întreținere curentă și reparație periodică linii de cale ferată, fără sudarea șinelor | 1A | 309 | 25.05.2010 | 24.05.2012 | - | - |
| 145. | RAFO S.A. ONEȘTI | Revizia tehnică a trenurilor de marfă în stații CF (la compunere și la sosire) | 1A | 331 | 31.05.2010 | 30.05.2012 | - | - |
| 146. | RAPID COMPLEX S.R.L. DRĂGĂȘANI | Subtraversări linii CF prin foraj orizontal dirijat, 1000 mm max | 1B | 214 | 16.05.2008 | 15.05.2010 | 05.05.2010 | 15.05.2012 |
| 147. | RECON ȘI DOJE S.R.L. BUCUREȘTI | Construcții, reparații, întreținere clădiri cu specific feroviar și instalațiile aferente, cu excepția celor de gaze naturale | 2A | 315 | 27.05.2010 | 26.05.2011 | - | - |
| 148. | REMAR S.A. PAȘCANI | Încărcarea prin sudură automată a buzei bandajelor roților de cale ferată | 1A | 338 | 01.06.2010 | 31.05.2012 | - | - |
| 149. | | Reparare osii montate pentru vagoane | 1A | 200 | 07.04.2009 | 06.04.2010 | 25.05.2010 | 06.04.2012 |
| 150. | REPARAȚII FERROVIARE DARC S.A. PLOIEȘTI | Revizia intermediară tehnică (RIT) la vagoanele de marfă, pe 2 osii pentru transportul cimentului în vrac, Seria Ucs | 1A | 272 | 11.05.2010 | 10.05.2011 | - | - |
| 151. | | Prelungirea termenului de revizie periodică la vagoane de marfă | 1A | 207 | 15.05.2008 | 14.05.2010 | 07.06.2010 | 14.05.2012 |
| 152. | REVA S.A. SIMERIA | Prelungirea termenului de revizie periodică la vagoanele de marfă | 1A | 249 | 03.05.2010 | 02.05.2011 | - | - |
| 153. | ROLMIS S.R.L. SLATINA | Întreținere curentă și reparație periodică a liniilor de cale ferată, fără sudarea șinelor | 1A | 364 | 14.06.2010 | 13.06.2012 | - | - |
| 154. | ROMPETROL LOGISTICS S.R.L. PLOIEȘTI | Revizia tehnică a trenurilor de marfă în stații CF (la compunere, în tranzit, la sosire) | 1A | 378 | 21.06.2010 | 20.06.2012 | - | - |
| 155. | ROMPREST SERVICII INTEGRATE S.R.L. OTOPENI | Deservire și întreținere domitoare pentru personal, clădiri administrative și de exploatare | 2A | 336 | 01.06.2010 | 05.01.2011 | - | - |
| 156. | SANACONEX S.R.L. BACĂU | Întreținere curentă și reparații periodice linii de cale ferată, fără sudarea șinelor | 1A | 348 | 09.06.2010 | 08.06.2012 | - | - |
| 157. | SCHRECK - MIEVES GmbH GERMANIA | Instalații electronice de ungere a șinei ESA 10 S | 2B | 367 | 23.06.2010 | 26.08.2010 | - | - |
| 158. | SEFER S.R.L. CLUJ-NAPOCA | Lucrări de întreținere curentă și reparație periodică a liniei CF în execuție manuală, fără sudarea șinelor | 1A | 294 | 19.06.2008 | 18.06.2010 | 25.06.2010 | 18.06.2012 |
| 159. | SIEMENS AG AUSTRIA | Stâlpi metalici din profil H utilizați la linia de contact a căii ferate electrificate 25 kV-50Hz | 1A | 311 | 26.05.2010 | 25.05.2011 | - | - |
| 160. | SIEMENS AG, GRUPUL TRANSPORTATION SYSTEMS, DIVIZIA LOCOMOTIVE GERMANIA | Locomotiva electrică multisistem de înaltă performanță Seria ES64U4 | 1A | 321 | 28.05.2010 | 27.05.2012 | - | - |
| 161. | SINATEX S.A. BUCUREȘTI | Realizarea țesăturilor destinate confecționării perdelor pentru domeniul feroviar | 2A | 335 | 01.06.2010 | 31.05.2012 | - | - |
| 162. | SNTFC "CFR CĂLĂTORI" S.A. - RTFC CLUJ REVIZIA DE VAGOANE SATU MARE | Revizia tehnică a trenurilor în stații CF (la compunere, în tranzit, la sosire) | 1A | 138 | 21.03.2008 | 20.03.2010 | 17.05.2010 | 20.03.2015 |
| 163. | SNTFC "CFR CĂLĂTORI" S.A. - RTFC TIMIȘOARA REVIZIA DE VAGOANE TIMIȘOARA | Revizii tehnice intermediare (RT11, RT12, RT13) la vagoane de călători, v _z ≥160 km/h, cu boghiuri GP200 | 1A | 333 | 01.06.2010 | 31.05.2012 | - | - |
| 164. | SOFTRONIC S.R.L. CRAIOVA - AIRXCEL INC. DIVIZIA RV PRODUCTS S.U.A. | Instalație de aer condiționat pentru locomotive tip COLEMAN MACH 3 ROUGHNECK | 2A | 363 | 11.06.2010 | 10.06.2012 | - | - |
| 165. | SOMET S.A. BUCUREȘTI | Montare fir aerian de contact pentru transport cu metroul | 1A | 377 | 15.06.2009 | 14.06.2010 | 21.06.2010 | 14.06.2012 |
| 166. | | Construcții și reparații capitale linii de cale ferată, fără sudarea șinelor | 1A | 300 | 21.05.2010 | 20.05.2012 | - | - |
| 167. | SOPMET S.A. BUCUREȘTI | Reparații și întreținere clădiri cu specific feroviar, inclusiv instalații aferente, cu excepția celor de gaze naturale | 2A | 362 | 05.06.2009 | 04.06.2010 | 21.05.2010 | 03.06.2012 |
| 168. | SPIACT CLUJ S.A. CLUJ-NAPOCA | Repararea motoarelor electrice de curent continuu tip EMM - 0,55 | 1A | 249 | 29.04.2009 | 28.04.2010 | 18.05.2010 | 28.04.2012 |
| 169. | STEFI PRIMEX S.R.L. BUCUREȘTI, KEBULIN-GESELLSCHAFT Kettler GmbH & Co.KG GERMANIA | KEBUFFER - Sistem hidroizolație poduri de beton pentru calea ferată | 2B | 268 | 10.05.2010 | 09.05.2012 | - | - |
| 170. | STONE CONSTRUCT S.R.L. MEDGIDIA | Subtraversări linii de cale ferată prin foraj orizontal cu diametre ≤ 400 mm | 2B | 384 | 22.06.2010 | 21.06.2012 | - | - |
| 171. | | Construcții, consolidări, reparații și întreținere terasamente de cale ferată și aparari de maluri | 1A | 231 | 16.04.2009 | 15.04.2010 | 21.05.2010 | 15.04.2012 |
| 172. | SUBTRANSCON S.R.L. TÂRGU MUREȘ | Subtraversări linii de cale ferată prin metoda percutiei pentru diametre mai mici de 1000 mm | 1B | 188 | 06.05.2008 | 05.05.2010 | 23.06.2010 | 05.05.2012 |

ONFR – AFER

Agremente tehnice feroviare și prelungirea termenelor de valabilitate a agrementelor tehnice feroviare eliberate de AFER conform OMT 290/2000 în perioada 01.05.2010 – 30.06.2010

| Nr. crt. AT | Denumire agent economic | Agrement tehnic feroviar seria AT | | | | | | |
|-------------|--|---|------------|-------|---------------|--------------|-----------------------------|----------------------------|
| | | Domeniul | Clasa risc | Număr | Data emiterii | Valabilitate | Data eliberării prelungirii | Data expirării prelungirii |
| 173. | SUNLIGHT INDUSTRIAL S.R.L. BUCUREȘTI | Baterii staționare plumb acid, cu recombinație de gaze cu supape de siguranță, fără întreținere tehnologică, tip SUNLIGHT SP | 1A | 371 | 24.06.2010 | 23.06.2011 | - | - |
| 174. | SWIETELSKY CONȘTRUCȚII FERROVIARE S.R.L. BUCUREȘTI | Conștrucții, consolidări și întreținere terasamente de cale ferată și apărări de maluri | 1A | 316 | 27.05.2010 | 26.05.2011 | - | - |
| 175. | | Conștrucții, reparații capitale linii de cale ferată, fără sudarea șinelor | 1A | 325 | 31.05.2010 | 30.05.2012 | - | - |
| 176. | | Reparații periodice și întreținere curentă linii de cale ferată, fără sudarea șinelor | 1A | 326 | 31.05.2010 | 30.05.2012 | - | - |
| 177. | | Conștrucții, reparații și întreținere poduri, podețe și viaducte de cale ferată | 1A | 328 | 31.05.2010 | 30.05.2012 | - | - |
| 178. | | Conștrucții, reparații și întreținere clădiri cu specific feroviar și instalații aferente, cu excepția celor de gaze naturale | 2A | 332 | 01.06.2010 | 31.05.2011 | - | - |
| 179. | | Conștrucții, reparații și întreținere peroane, cheiuri, copertine, rampe, pasarele, drumuri de acces | 1A | 334 | 01.06.2010 | 31.05.2011 | - | - |
| 180. | | Conștrucții, reparații și întreținere treceri la nivel cu calea ferată | 1A | 339 | 02.06.2010 | 01.06.2011 | - | - |
| 181. | | Consolidări, modernizări și alte reparații la tuneluri de cale ferată | 1A | 432 | 03.07.2009 | 02.07.2010 | 04.06.2010 | 02.07.2011 |
| 182. | TANIB DIVERTIS S.R.L. CRAIOVA | Revizii planificate tip RT, R1, R2, 2R2 la locomotivele diesel hidraulice de 450/700 CP | 1A | 284 | 13.05.2010 | 12.05.2012 | - | - |
| 183. | TEHNO CONȘTRUCT S.R.L. CONSTANȚA | Reparații periodice și întreținere curentă linii CF, cu aparate de cale, în execuție manuală, fără sudarea șinelor | 1A | 323 | 03.07.2008 | 02.07.2010 | 16.06.2010 | 02.07.2012 |
| 184. | TEK S.R.L. BACĂU | Întreținere curentă și reparație periodică linii de cale ferată în execuție manuală | 1A | 277 | 17.06.2008 | 16.06.2010 | 14.06.2010 | 16.06.2012 |
| 185. | TRANSFEROVIAR GRUP S.A. CLUJ-NAPOCA | Întreținere curentă și reparație periodică linii de cale ferată, fără sudarea șinelor | 1A | 259 | 10.05.2010 | 09.05.2012 | - | - |
| 186. | | Conștrucții și reparații linii de cale ferată, fără sudarea șinelor | 1A | 260 | 10.05.2010 | 09.05.2011 | - | - |
| 187. | | Lucrări de decolmatare a albiilor la poduri și podețe, a șanțurilor și tăieri de vegetație în zona căii ferate | 2B | 262 | 10.05.2010 | 09.05.2011 | - | - |
| 188. | | Reparații și întreținere clădiri cu specific feroviar și instalațiile aferente cu excepția celor de gaze naturale | 2A | 263 | 10.05.2010 | 09.05.2011 | - | - |
| 189. | | Reparații și întreținere ziduri de sprijin, poduri și podețe de cale ferată | 1A | 261 | 10.05.2010 | 09.05.2011 | - | - |
| 190. | TROVACASA S.R.L. TIMIȘOARA | Reparații și întreținere clădiri cu specific feroviar, inclusiv instalațiile aferente, cu excepția celor de gaze naturale | 2A | 338 | 27.05.2009 | 26.05.2010 | 12.05.2010 | 26.05.2012 |
| 191. | VERAL COM S.R.L. TÂRGU MUREȘ | Întreținere curentă și reparație periodică linii de cale ferată, fără sudarea șinelor | 1A | 319 | 28.05.2010 | 27.05.2012 | - | - |
| 192. | | Reparația capitală a liniilor de cale ferată, fără sudarea șinelor | 1A | 320 | 28.05.2010 | 27.05.2012 | - | - |
| 193. | VIA TERRA TRANS S.R.L. CLUJ-NAPOCA | Revizia tehnică la trenuri în stații C.F (la compunere, în tranzit, la sosire) | 1A | 275 | 16.06.2008 | 15.06.2010 | 03.06.2010 | 15.06.2012 |
| 194. | VICPERT S.R.L. RÂMNICU VÂLCEA | Reparații și întreținere poduri și podețe de cale ferată | 1A | 62 | 10.02.2009 | 09.02.2010 | 22.06.2010 | 09.02.2012 |
| 195. | | Conștrucții poduri și podețe de cale ferată | 1A | 63 | 10.02.2009 | 09.02.2010 | 22.06.2010 | 09.02.2012 |
| 196. | VIO TOP S.R.L. BUCUREȘTI | Studii topometrice | 1B | 187 | 29.04.2008 | 28.04.2010 | 03.05.2010 | 28.04.2012 |
| 197. | VOESTALPINE KREMS FINALTECHNIK GmbH AUSTRIA | Subtraversarea liniilor de cale ferată cu tuburi de oțel din tablă ondulată tip STREN.COR | 1A | 345 | 07.06.2010 | 06.06.2011 | - | - |
| 198. | | Subtraversarea liniilor de cale ferată cu tuburi de oțel din tablă ondulată tip DAN (T)UBE și MULTI PLATE | 1A | 344 | 07.06.2010 | 06.06.2011 | - | - |
| 199. | VOESTALPINE SCHIENEN GmbH AUSTRIA | Șină de cale ferată profil 60 E1, marca de oțel R 260 și 350 HT | 1A | 318 | 27.05.2010 | 26.05.2012 | - | - |
| 200. | | Șină de cale ferată profil 49 E1, marca de oțel R 260 și 350 HT | 1A | 317 | 27.05.2010 | 26.05.2012 | - | - |
| 201. | WIEBE ROMÂNIA S.R.L. BUCUREȘTI | Sudarea prin metoda electrică a topirii intermediare și a presiunii în capete a șinelor | 1A | 330 | 31.05.2010 | 30.05.2012 | - | - |

Documente eliberate de Serviciul Subsystem Material Rulant, Serviciul Subsystem Infrastructură Instalații, Serviciul Subsystem Infrastructură Linii și Lucrări de Artă din cadrul ONFR – AFER, Serviciul Transport Urban pe Șine din cadrul AFER și raportate de Serviciul Subsystem Material Rulant din cadrul ONFR – AFER.

ASIGURĂ-I UN VIITOR CURAT

Vă punem la dispoziție, prin laboratoarele noastre, următoarele servicii:



- determinarea nivelului de zgomot

Parametrii măsurați: Nivelul zgomotului (Lp), Nivelul de zgomot continuu echivalent (Leq), Nivelul de zgomot de expunere (LE), Nivelul max.-min. al presiunii sonore (Lmax, Lmin), Nivelul de zgomot procentual (N), Domeniul dinamic larg de măsurare - 100 db, Domeniul de frecvență: 20 - 20000 Hz, Posibilitatea de analiză pe 1/1 octavă și 1/3 octavă.



- determinarea gazelor de ardere

Substanțele analizate din gazele de ardere: bioxid de sulf, componente azotice, bioxid de azot, amoniac, monoxid de carbon, bioxid de carbon, oxigen, hidrocarburi, hidrogen sulfurat. Permite determinarea: temperaturii ambiante și a gazelor de ardere, presiunii gazelor de ardere, coeficientului de acces de aer, eficienței arderii.



- determinarea gradului de poluare a apelor uzate

Domeniul de măsurare: suspensii totale (0-300 mg/l), cloruri (0-400 mg/l), clor rezidual (0-0,01 mg/l), sulfati (0-500 mg/l), azotați (0-30 mg/l), azotiți (0-5 mg/l), amoniac (0-1 mg/l), amoniu (0-15 mg/l), hidrogen sulfurat (0-0,2 mg/l), produse petroliere (0-50 mg/l), fenol (0-10 mg/l), oxigen dizolvat în apă (5-300 mg/l), consum chimic de oxigen (0-30 mg/l), consum biochimic de oxigen (0-13 mg/l), reziduu filtrabil (0-1200 mg/l), pH (0-14), crom (0-1 mg/l).



- determinarea gradului de poluare a aerului

Domeniul de măsurare: bioxid de carbon (nenormat), bioxid de sulf (min. 0,25 mg/mc), oxizi de azot (min. 0,1 mg/mc), oxid de carbon (min. 2,0 mg/mc), hidrocarburi (nenormat), pulberi în suspensie (min. 0,15 mhg/mc).



**Vino la AFER !
Știi unde ne găsești.**

**Autorizații și vize periodice emise de AFER pentru laboratoare de încercări
conform OMT nr. 410/1999 în perioada 03.05.2010 – 30.06.2010**

| Nr. crt. | Denumire societate | Localitate sediu | Denumire laborator de încercări* | AL/ VIZĂ AL | Nr. autorizație Seria AL | Valabilitate viză** |
|----------|---|------------------|---|----------------|-----------------------------|--|
| 1. | AEROSTAR SA | BACĂU | Laboratorul de fiabilitate | 356/2010 | AL | 18.06.2010- 17.06.2012 |
| 2. | ASAM SA | IAȘI | Laborator de încercări fizico-chimice și mecanice | 324/2008-R1 | VIZĂ AL | 25.05.2010- 25.05.2012 |
| 3. | ASTALDI S.p.A. | ITALIA | Laborator de gradul II | 322/2008-R1 | VIZĂ AL | 04.05.2010- 04.05.2012 |
| 4. | ASTRA VAGOANE ARAD SA | ARAD | Laborator fizico-chimic | 274/2006-R2 | VIZĂ AL | 08.05.2008- 08.05.2010- 08.05.2012 |
| 5. | CELP SA | BUCUREȘTI | Laborator încerc. mec. stație încerc. mec. Celpi | 321/2008- R | VIZĂ AL | 31.03.2010- 31.03.2012 |
| 6. | CNCF CFR SA SUCURSALA RCF IAȘI DIVIZIA INSTALAȚII | IAȘI | Laboratorul SCB al secției CT 1IAȘI | 261/2006 | VIZĂ AL | 27.02.2008- 27.02.2010- 27.02.2012 |
| 7. | | | Laboratorul SCB al secției CT 2BACĂU | 262/2006 | VIZĂ AL | 27.02.2008- 27.02.2010- 27.02.2012 |
| 8. | | | Laboratorul SCB al secției CT 3 SUCEAVA | 263/2006 | VIZĂ AL | 27.02.2008- 27.02.2010- 27.02.2012 |
| 9. | ELECTROPUTERE SA | CRAIOVA | Laborator de încercări aparate electrice | 353/2010 | AL | 10.06.2010- 09.06.2012 |
| 10. | | | Laborator de tehnologia materialelor | 354/2010 | AL | 10.06.2010- 09.06.2012 |
| 11. | FERMIT SA | RÂMNICU SĂRAT | Laborator de încercări fizico-chimice și siguranța rutieră | 357/2010 | AL | 25.06.2010- 24.06.2012 |
| 12. | LABORATORUL CENTRAL CONSTRUCȚII CCF SRL BUCUREȘTI | BUCUREȘTI | Laboratorul central de testări și analize tehnice | 294/2006-R1 | VIZĂ AL | 23.11.2008- 23.11.2010 |
| 13. | ORGANE DE ASAMBLARE SA | BRAȘOV | Laboratorul de încercări | 358/2010 | AL | 29.06.2010- 28.06.2012 |
| 14. | POLICOLOR SA | BUCUREȘTI | Laborator inspecția calității | 275/2006-R2 | VIZĂ AL | 15.05.2008- 15.05.2010- 15.05.2012 |
| 15. | REMARUL 16 FEBRUARIE SA | CLUJ- NAPOCA | Laboratorul chimic și încercări mecanice | 352/2010 | AL | 25.05.2010- 24.05.2012 |
| 16. | RTFC IAȘI SA - DEP. LOC. SUCEAVA NORD | SUCEAVA | Laborator det. Fizico-chimice, | 255/2005-R2 | VIZĂ AL | 08.12.2007- 08.12.2009- 08.12.2011 |
| 17. | SNTFM CONSTANȚA SA - DEPOUL PALAS | PALAS | Laborator de determinări fizico-chimice, protecția mediului | 224/2004-R3 | VIZĂ AL | 29.03.2006- 29.03.2008- 29.03.2010- 29.03.2012 |
| 18. | SOROCAM SRL | BUCUREȘTI | Laborator de carieră REVĂRSAREA | 318/2008 | VIZĂ AL | 26.02.2010- 26.02.2012 |
| 19. | TRANS EXPEDITION FEROVIAR SRL BUCUREȘTI - SUCURSALA SIMERIA | SIMERIA | Laboratorul de încercări | 323/2008 | VIZĂ AL | 15.05.2010- 15.05.2012 |
| 20. | UNIPLAST-R SRL | FOCȘANI | Laborator de încercări fizico-mecanice | 171/2002-R2 | VIZĂ AL | 28.03.2004- 28.03.2006- 28.03.2008- 28.03.2010- 28.03.2012 |

Documente eliberate de Serviciul Subsistem Material Rulant, Serviciul Subsistem Infrastructură Instalații, Serviciul Subsistem Infrastructură Linii și Lucrări de Artă din cadrul ONFR – AFER și raportate de Serviciul Subsistem Material Rulant din cadrul ONFR – AFER.

* Lista detaliată a încercărilor autorizate pentru fiecare laborator de încercări menționat în listă se află în anexa autorizației emise de AFER și poate fi consultată la deținător sau la AFER;

**Autorizația se acordă pentru o perioadă de 10 ani de la data eliberării și este valabilă numai în condițiile vizării periodice a acestora, de către AFER, la intervale de doi ani începând de la data eliberării ei.

**Atestate și vize periodice emise de AFER pentru standuri și dispozitive speciale
conform OMT nr. 410/1999 în perioada 01.05.2010 – 30.06.2010**

| Nr. crt. | Denumire societate | Localitate sediu | Denumire stand/ dispozitiv special | Cod stand/ dispozitiv special | AS/viză AS AD/viză AD | Nr. atestat AS/AD | Valabilitate* |
|----------|--|------------------|--|----------------------------------|--------------------------|----------------------|--|
| 1. | ASICAR SRL | ZALĂU | Tipar pt. măs. Ecart. Și nivelul liniei de cale ferată și metrou | SERIA 80 | VIZĂ AD | 2854/2007 | 11.12.2009- 11.12.2011 |
| 2. | | | Tipar pt. măs. Ecart. Și nivelul liniei de cale ferată și metrou | SERIA 81 | VIZĂ AD | 2855/2007 | 11.12.2009- 11.12.2012 |
| 3. | ATELIERELE CFR GRIVIȚA SA | BUCUREȘTI | Stand de măsurat cadre de boghiuri tip MINDEN-DEUTZ | NR.INV.40863 | VIZĂ AS | 1567/2004 | 03.05.2006- 03.05.2008- 03.05.2010- 03.05.2012 |
| 4. | | | Stand de măsurat cadre de boghiuri tip GP 200 | COD G 386 | VIZĂ AS | 1566/2004 | 03.05.2006- 03.05.2008- 03.05.2010- 03.05.2012 |
| 5. | BOCMAN SRL | DRĂGĂȘANI | Tipar pt. măsurat ecartamentul și nivelul liniei de cale ferată și metrou (AMES) top LUGOJ | SERIA 2487 | AD | 3334/2010 | 11.05.2010- 10.05.2012 |
| 6. | CFR - SIRV MĂRĂȘEȘTI SA | MĂRĂȘEȘTI | Stand mobil pt. probe finale la instalația de frână a vagoanelor | NR.INV. 2161 | AS | 3341/2010 | 04.06.2010- 03.06.2012 |
| 7. | CFR - SIRV TITU SA | TITU | Stand probat supapă de siguranță tip M | COD SPSS-M 024-00 | VIZĂ AS | 1601/2004 | 03.06.2006- 03.06.2008- 03.06.2010- 03.06.2012 |
| 8. | CFR IRLU SA - SECȚIA IRLU BUCUREȘTI TRIAJ | BUCUREȘTI | Stand probat aparate de ciocnire și arcuri elicoidale | COD SPTAE | VIZĂ AS | 2922/2008 | 06.04.2010- 06.04.2012 |
| 9. | CFR IRLU SA - SECȚIA IRLU SIMERIA | SIMERIA | Stand reostatic de probat locomotive diesel electrice | NR.D 01 | VIZĂ AS | 923/2002-R | 24.03.2004- 24.03.2006- 24.03.2008- 24.03.2010- 24.03.2012 |
| 10. | CFR IRV C-ȚA SA - SIRV GHIGHIU - L.R BUC. T.J. | GHIGHIU | Dispozitiv de măsurat diametrul roții în planul cercului nominal de rulare | SERIA 048-09-01 | VIZĂ AD | 2251/2006 | 05.02.2008- 05.02.2010- 05.02.2012 |
| 11. | CFR IRV SA CONSTANȚA - SIRV SUCEAVA | SUCEAVA | Stand de probat distribuotoare de aer tip KE | NR.INV.12120 | VIZĂ AS | 743/2001-R | 20.11.2003- 20.11.2005- 20.11.2007- 20.11.2009- 20.11.2011 |
| 12. | | | Stand de probat robinetul mec.KD2 | NR.INV.12110 | VIZĂ AS | 799/2001-R | 05.12.2003- 05.12.2005- 05.12.2007- 05.12.2009- 05.12.2011 |
| 13. | | | Stand mobil pt.probe finale la inst.de frână | NR.INV.4114 | VIZĂ AS | 789/2001-R | 27.11.2003- 27.11.2005- 27.11.2007- 27.11.2009- 27.11.2011 |
| 14. | | | Stand pentru verificat gabaritul static CFR | COD SVGV | AS | 3344/2010 | 16.06.2010- 15.06.2012 |
| 15. | | | Linia cu planeitate controlată | NR.INV.330115 | AS | 3342/2010 | 16.06.2010- 15.06.2012 |
| 16. | | | Stand pentru măsurat rezistența electrică la vagoane de marfă | COD SMREVM | AS | 3343/2010 | 16.06.2010- 15.06.2012 |
| 17. | CNCF CFR SA SUCURSALA RCF CRAIOVA DIVIZIA INSTALAȚII-SECȚIA CT2PITEȘTI | CRAIOVA | Masă de verif.relee CED tip ATELIERELE CFR ARAD | SERIA 40/1985 | VIZĂ AS | 2298/2006 | 13.03.2008- 13.03.2010- 13.03.2012 |
| 18. | | | Masă de verif.relee CED tip ATELIERELE CT CFR ARAD | SERIA 39/1985 | VIZĂ AS | 2297/2006 | 13.03.2008- 13.03.2010- 13.03.2012 |
| 19. | | | Masă de verif.relee CED tip ATELIERELE CT CFR ARAD | SERIA 3/1978 | VIZĂ AS | 2296/2006 | 13.03.2008- 13.03.2010- 13.03.2012 |
| 20. | | | Stand de verificare blocuri funcț.CN-75-6 tip SPIACT BRAȘOV | SERIA 67/1983 | VIZĂ AS | 2295/2006 | 13.03.2008- 13.03.2010- 13.03.2012 |
| 21. | | | Masă de verif.relee CED tip ATELIERELE CT CFR ARAD | SERIA 56/1972 | VIZĂ AS | 2294/2006 | 13.03.2008- 13.03.2010- 13.03.2012 |
| 22. | | | Masă de verif.relee CED tip ATELIERELE CT CFR ARAD | SERIA 12/1978 | VIZĂ AS | 2293/2006 | 13.03.2008- 13.03.2010- 13.03.2012 |

ONFR – AFER

Atestate și vize periodice emise de AFER pentru standuri și dispozitive speciale conform OMT nr. 410/1999 în perioada 01.05.2010 – 30.06.2010

| Nr. crt. | Denumire societate | Localitate sediu | Denumire stand/ dispozitiv special | Cod stand/ dispozitiv special | AS/viză AS AD/viză AD | Nr. atestat AS/AD | Valabilitate* |
|----------|--|------------------|--|-------------------------------|-----------------------|-------------------|--|
| 23. | CNCF CFR SA SUCURSALA RCF CRAIOVA DIVIZIA INSTALAȚII-SECȚIA CT2PITEȘTI | CRAIOVA | Masă de verif.relee CED tip ATELIERELE CT CFR ARAD | SERIA 53/1970 | VIZĂ AS | 2292/2006 | 13.03.2008- 13.03.2010- 13.03.2012 |
| 24. | COMPANIA DE TRANSPORT FERROVIAR BUCUREȘTI SA | PLOIEȘTI | Stand pt. proba hidraul. A corpului cilindrului de frână 16" | COD UDIS -071- CTF | VIZĂ AS | 2737/2007 | 22.07.2009- 22.07.2011 |
| 25. | CONSTANTIN GRUP SRL | BUCUREȘTI | Stand de rodat și probat în gol reductoare-inversoare și atacuri de osie | COD ST-RIAO 13 | VIZĂ AS | 1562/2004 | 28.04.2006- 28.04.2008- 28.04.2010- 28.04.2012 |
| 26. | ELECTROMAGNETICA SA | BUCUREȘTI | Stand de verificat relee CFR RP99204 | SERIA RP 99204 | AS | 3327/2010 | 05.05.2010- 04.05.2012 |
| 27. | ELECTROPUTERE SA | CRAIOVA | Stand de verificat aparataj pt.locomotive | COD DA 901 | VIZĂ AS | 2335/2006 | 18.04.2008- 18.04.2010- 18.04.2010 |
| 28. | | | Stand de rodat boghiu de locomotive diesel electrice | COD 1039 | AS | 3345/2010 | 21.06.2010- 20.06.2012 |
| 29. | ELPRECO SA | CRAIOVA | Tipar pt. măs. Ecartamentul și nivelul liniei de cale ferată | COD TMC-1435 | VIZĂ AD | 2949/2008 | 25.05.2010- 25.05.2012 |
| 30. | FABRIKA ZELEZNICKIH VOZILA "ZELVOZ" | SERBIA | Stand pt. verificarea și examinarea aparaturii de legare | NR.INV. 21023 | AS | 3336/2010 | 20.05.2010- 19.05.2012 |
| 31. | FEPA SA | BĂRLAD | Stand pt. verif. Presostatul tip PSM2.ME.1.1 | COD A822 | VIZĂ AS | 2867/2008 | 17.02.2010- 17.02.2012 |
| 32. | FRIREP SA | PAȘCANI | Stand pt. probat regulatoare antipatinaj tip M2 și tip MWX2 | COD ST 13 | VIZĂ AS | 2927/2008-R | 28.04.2010- 28.04.2012 |
| 33. | | | Stand pt. probat regulator cetrifugal tip AR11 | COD ST 12 | VIZĂ AS | 2926/2008-R | 28.04.2010- 28.04.2012 |
| 34. | INTENS PREST SRL | PITEȘTI | Tipar pt. măs. Ecartamentul și nivelul liniei de cale ferată | NR.4320 | VIZĂ AD | 2955/2008 | 01.06.2010- 01.06.2012 |
| 35. | IRLU SA – SECȚIA IRLU BUZĂU | BUZĂU | Stand pt.măsurarea sarcinilor statice pe roți la locom.electrice | COD 712 IRLU | VIZĂ AS | 2332/2006 | 16.04.2008- 16.04.2010- 16.04.2012 |
| 36. | IRLU SA – SECȚIA IRLU CARANSEBEȘ | CARANSEBEȘ | Stand pt. verificat sarcinile statice pe roți la locomotive | COD SE 03 | VIZĂ AS | 2954/2008 | 28.05.2010- 28.05.2010 |
| 37. | | | Stand pt. măsurat cadru boghiu vagon tip Uaai 6, 10 și 20 osii | COD VVC-01 | AS | 3339/2010 | 31.05.2010- 30.05.2012 |
| 38. | | | Stand pt. măsurat rezistența electrică la vagon și la osia montată | COD AME-01 | AS | 338/2010 | 31.05.2010- 30.05.2012 |
| 39. | | | Stand probat instalație de control punctal al vitezei tip induși | NR.INV. III-220 | VIZĂ AS | 975/2002-R | 08.05.2004- 08.05.2006- 08.05.2008- 08.05.2010- 08.05.2012 |
| 40. | | | Stand probat amplificatoare pt. relee | NR. INV. IV-303 | VIZĂ AS | 976/2002-R | 08.05.2004- 08.05.2006- 08.05.2008- 08.05.2010- 08.05.2012 |
| 41. | IRLU SA – SECȚIA IRLU CRAIOVA | CRAIOVA | Stand măsurat sarcini statice pe roți la locomotive | COD IESL 01 | VIZĂ AS | 1047/2002 | 03.07.2004- 03.07.2006- 03.07.2008- 03.07.2010- 03.07.2012 |
| 42. | IRLU SA – SECȚIA IRLU PAȘCANI | PAȘCANI | Stand pt.verificarea dezechilibrului static al osiei montate | NR.INV.II 210139 | VIZĂ AS | 1565/2004 | 29.04.2006- 29.04.2008- 29.04.2010- 29.04.2012 |
| 43. | | | Stand de probat pompe de injecție pt.mot.diesel | NR.INV.II 2100009 | VIZĂ AS | 853/2002-R | 28.01.2004- 28.01.2006- 28.01.2008- 28.01.2010- 28.01.2012 |
| 44. | | | Stand de verificat și reglat relee | NR.INV.P.I.171 | VIZĂ AS | 844/2002-R | 24.01.2004- 24.01.2006- 24.01.2008- 24.01.2010- 24.01.2012 |
| 45. | | | Stand de probat arcuri elicoidale de la suspensia primară a locom. | NR.INV.OB MF 7 1142 | VIZĂ AS | 839/2002-R | 24.01.2004- 24.01.2006- 24.01.2008- 24.01.2010- 24.01.2012 |
| 46. | | | Stand probat disjunctoare pt. locomotive electrice | NR.INV.210217 | VIZĂ AS | 2912/2008 | 01.04.2010- 01.04.2012 |

ONFR – AFER

Atestate și vize periodice emise de AFER pentru standuri și dispozitive speciale conform OMT nr. 410/1999 în perioada 01.05.2010 – 30.06.2010

| Nr. crt. | Denumire societate | Localitate sediu | Denumire stand/ dispozitiv special | Cod stand/ dispozitiv special | AS/viză AS AD/viză AD | Nr. atestat AS/AD | Valabilitate* |
|----------|--|------------------|---|-------------------------------|-----------------------|-------------------|--|
| 47. | IRLU SA – SECȚIA IRLU PAȘCANI | PAȘCANI | Stand probat în gol motoare electrice de tracțiune | NR.INV.210216 | VIZĂ AS | 2913/2008 | 01.04.2010-01.04.2012 |
| 48. | | | Stand probat elemente elastice metal-cauciuc | NR.INV.210218 | VIZĂ AS | 2918/2008 | 02.04.2010-02.04.2012 |
| 49. | | | Stand probat pantograf asimetric tip EP2 | NR.INV.210219 | VIZĂ AS | 2919/2008 | 02.04.2010-02.04.2012 |
| 50. | KETY STAR SRL | CONSTANȚA | Tipar pt. măsurat ecartamentul și nivelul liniei de cale ferată și metrou | SERIA 970 | VIZĂ AD | 2902/2008 | 10.03.2010-10.03.2012 |
| 51. | LOGISTIC SERVICES DANUBIUS SRL | TIMIȘOARA | Dispozitiv de măsurat dimensiunile buzei roții | SERIA 707-07-05 | VIZĂ AD | 2378/2006 | 18.06.2008-18.06.2010-18.06.2012 |
| 52. | | | Dispozitiv pt. verificat distanța dintre fețele interioare ale roților montate pe aceeași osie | SERIA 25-07-05 | VIZĂ AD | 2379/2006 | 18.06.2008-18.06.2010-18.06.2012 |
| 53. | METROREX SA BUCUREȘTI, ALSTOM TRANSPORT SA | BUCUREȘTI | Dispozitiv de măsurat distanța dintre fețele interioare ale roților osiei montate | SERIA 34-02-07 | AD | 3318/2010 | 04.05.2010-03.05.2012 |
| 54. | | | Dispozitiv de măsurat distanța dintre fețele interioare ale roților osiei montate | SERIA 007-00 | AD | 3319/2010 | 04.05.2010-03.05.2012 |
| 55. | | | Dispozitiv de măsurat distanța dintre fețele interioare ale roților osiei montate | SERIA 13-02-07 | AD | 3320/2010 | 04.05.2010-03.05.2012 |
| 56. | | | Dispozitiv de măsurat distanța dintre fețele interioare ale roților osiei montate | SERIA 001-00 | AD | 3321/2010 | 04.05.2010-03.05.2012 |
| 57. | | | Dispozitiv măsurat diametrul roții în planul cercului nominal de rulare | SERIA 004-04-07 | AD | 3323/2010 | 04.05.2010-03.05.2012 |
| 58. | | | Dispozitiv măsurat diametrul roții în planul cercului nominal de rulare | SERIA 005-04-07 | AD | 3322/2010 | 04.05.2010-03.05.2012 |
| 59. | | | Dispozitiv de verificat dimensiunile buzei roții DVB 1-40 | SERIA 008 | AD | 3324/2010 | 04.05.2010-03.05.2012 |
| 60. | | | Dispozitiv de verificat dimensiunile buzei roții DVB 1-40 | SERIA 882-09-06 | AD | 3326/2010 | 04.05.2010-03.05.2012 |
| 61. | | | Dispozitiv de verificat dimensiunile buzei roții DVB 1-40 | SERIA 882-09-07 | AD | 3328/2011 | 04.05.2010-03.05.2012 |
| 62. | | | Dispozitiv de verificat dimensiunile buzei roții DVB 1-40 | SERIA 866-08-06 | AD | 3325/2010 | 04.05.2010-03.05.2012 |
| 63. | MOBILPLAST S.A. | IAȘI | Stand pt. verificarea rezistenței la izolație electrică a plăcilor izolatoare din polietilenă | COD SRV-01 | AS | 3340/2010 | 04.06.2010-03.06.2012 |
| 64. | OLT-TYRE SA | CARACAL | Stand pt. probat elemente elastice din cauciuc și metal-cauciuc | COD 40961 | VIZĂ AS | 1568/2004 | 10.05.2006-10.05.2008-10.05.2010-10.05.2012 |
| 65. | PREBET AIUD SA | AIUD | Tipar pt. măsurat ecartamentul și nivelul liniei de cale ferată | SERIA 4269 | AD | 3337/2010 | 21.05.2010-20.05.2012 |
| 66. | RELOC SA | CRAIOVA | Stand probat întrerup. Principal tip iac 25/630 | COD DA 009 SP | VIZĂ AS | 1038/2002-R | 30.06.2004-30.06.2006-30.06.2008-30.06.2010-30.06.2012 |
| 67. | | | Stand măs. Sarcinile statice pe roți la locomotive | COD DA 010 SP | VIZĂ AS | 1039/2002-R | 30.06.2004-30.06.2006-30.06.2008-30.06.2010-30.06.2012 |
| 68. | | | Stand încerc. Pneum. A furtunurilor de legătură și a semiacopl. Aer | COD DA 008 SP | VIZĂ AS | 1040/2002-R | 30.06.2004-30.06.2006-30.06.2008-30.06.2010-30.06.2012 |
| 69. | REMAR SA | PAȘCANI | Stand măsurat șasiul și cutia vagoanelor | STV 21/2-03 | VIZĂ AS | 2860/2008 | 31.01.2010-31.01.2012 |
| 70. | | | Stand de măsurat șasiul și cutia vagoanelor | COD STV 21/2-01 | VIZĂ AS | 1483/2003 | 01.12.2005-01.12.2007-01.12.2009-01.12.2011 |
| 71. | | | Stand de probat reglatoarele de tensiune | COD STV 20/3-02 | VIZĂ AS | 779/2001-R | 19.11.2003-19.11.2005-19.11.2007-19.11.2009-19.11.2011 |
| 72. | REPARAȚII FERROVIARE DARC SA | PLOIEȘTI | Stand pt. proba de etanșeitate pneumatică a robinetelor și pt. verificarea supapelor de siguranță | COD SP-RIT-01 | AS | 3335/2010 | 19.05.2010-18.05.2012 |

ONFR – AFER

Atestate și vize periodice emise de AFER pentru standuri și dispozitive speciale conform OMT nr. 410/1999 în perioada 01.05.2010 – 30.06.2010

| Nr. crt. | Denumire societate | Localitate sediu | Denumire stand/ dispozitiv special | Cod stand/ dispozitiv special | AS/viză AS AD/viză AD | Nr. atestat AS/AD | Valabilitate* |
|----------|---|------------------|--|-------------------------------|-----------------------|-------------------|--|
| 73. | REPARAȚII FERROVIARE DARC SA | PLOIEȘTI | Stand mobil pentru probe finale la inst.de frână | COD SMF-001 | VIZĂ AS | 948/2002-R1 | 10.04.2004-10.04.2006-10.04.2008-10.04.2010-10.04.2012 |
| 74. | ROLMIS SRL | SLATINA | Tipar pt. măsurat ecartamentul și nivelul liniei de cale ferată | SERIA 0630019 | VIZĂ AD | 2925/2008 | 15.04.2010-15.04.2012 |
| 75. | RTFC BUCUREȘTI SA - DEPOUL BUCUREȘTI CĂLĂTORI | BUCUREȘTI | Stand de probat instalații INDUSI | COD SI-DBC-01 | VIZĂ AS | 2345/2006 | 07.05.2008-07.05.2010-07.05.2012 |
| 76. | RTFC BUCUREȘTI SA - DEPOUL LOC. PLOIEȘTI | PLOIEȘTI | Stand pt. măsurat sarcinile statice pe roți la LE | COD DAS 01 | VIZĂ AS | 2950/2008 | 20.05.2010-20.05.2012 |
| 77. | RTFC BUCUREȘTI SA - REV. VAG. BUC.GRIVIȚA | BUCUREȘTI | Dispozitiv de măsurat dimensiunile buzei roții | SERIA 0318-3559 | VIZĂ AD | 1611/2004 | 14.06.2006-14.06.2008-14.06.2010-14.06.2012 |
| 78. | | | Disp.de măsurat distanța dintre fețele ext.ale buzelor roților osiei montate | SERIA 18-09-01 | VIZĂ AD | 1610/2004 | 14.06.2006-14.06.2008-14.06.2010-14.06.2012 |
| 79. | | | Dispozitiv pt. verificat distanța dintre fețele interioare ale roților montate pe aceeași osie | SERIA 709-07-01 | VIZĂ AD | 1609/2004 | 13.12.2006-13.12.2008-13.06.2010-13.06.2012 |
| 80. | | | Disp.de măsurat diametrul roții în planul cercului nominal de rulare | SERIA 57-09-03 | VIZĂ AD | 1616/2004 | 20.06.2006-20.06.2008-20.06.2010-20.06.2012 |
| 81. | RTFC CONSTANȚA SA - REV. VAG. MANGALIA | MANGALIA | Stand pt.probe finale la instalația de frână | COD SMPF | VIZĂ AS | 1551/2004 | 18.04.2006-18.04.2008-18.04.2010-18.04.2012 |
| 82. | | | Dispozitiv de măsurat distanța dintre fețele interioare ale roților osiei montate | SERIA 35-05-03 | VIZĂ AD | 1550/2004 | 18.04.2006-18.04.2008-18.04.2010-18.04.2012 |
| 83. | | | Dispozitiv de măsurat distanța dintre fețele interioare ale roților osiei montate | SERIA 60-05-03 | VIZĂ AD | 1549/2004 | 18.04.2006-18.04.2008-18.04.2010-18.04.2012 |
| 84. | | | Dispozitiv de măsurat diametrul roții în planul cercului nominal de rulare | SERIA 041-09-03 | VIZĂ AD | 1548/2004 | 18.04.2006-18.04.2008-18.04.2010-18.04.2012 |
| 85. | RTFC CRAIOVA SA - REV. VAG. PIATRA OLT | PIATRA OLT | Dispozitiv de măsurat diametrul roții în planul cercului nominal de rulare | SERIA 09-01-03 | VIZĂ AD | 2382/2006 | 19.06.2008-19.06.2010-19.06.2012 |
| 86. | | | Dispozitiv de măsurat diametrul roții în planul cercului nominal de rulare | 010-04-03 | VIZĂ AD | 2383/2006 | 19.06.2008-19.06.2010-19.06.2012 |
| 87. | | | Dispozitiv de măsurat distanța dintre fețele interioare ale roților osiei montate | SERIA 33-05-03 | VIZĂ AD | 2384/2006 | 19.06.2008-19.06.2010-19.06.2012 |
| 88. | | | Dispozitiv de măsurat distanța dintre fețele interioare ale roților osiei montate | SERIA 249-05-03 | VIZĂ AD | 2385/2006 | 19.06.2008-19.06.2010-19.06.2012 |
| 89. | | | Dispozitiv de măsurat dimensiunile buzei roții | SERIA 068-05-03 | VIZĂ AD | 2386/2006 | 19.06.2008-19.06.2010-19.06.2012 |
| 90. | | | Dispozitiv de măsurat dimensiunile buzei roții | SERIA 070-05-03 | VIZĂ AD | 2387/2006 | 19.06.2008-19.06.2010-19.06.2012 |
| 91. | | | Dispozitiv de măsurat dimensiunile buzei roții | SERIA 002-07-98 | VIZĂ AD | 949/2002-R | 11.04.2004-11.04.2006-11.04.2008-11.04.2010-11.04.2012 |
| 92. | | | Dispozitiv de măsurat distanța dintre fețele interioare ale roților osiei montate | SERIA 161-99 | VIZĂ AD | 950/2002-R | 11.04.2004-11.04.2006-11.04.2008-11.04.2010-11.04.2012 |
| 93. | | | Dispozitiv de măsurat diametrul roții în planul cercului nominal de rulare | SERIA 47-09-03 | VIZĂ AD | 951/2002-R | 11.04.2004-11.04.2006-11.04.2008-11.04.2010-11.04.2012 |

ONFR – AFER

Atestate și vize periodice emise de AFER pentru standuri și dispozitive speciale conform OMT nr. 410/1999 în perioada 01.05.2010 – 30.06.2010

| Nr. crt. | Denumire societate | Localitate sediu | Denumire stand/ dispozitiv special | Cod stand/ dispozitiv special | AS/viză AS AD/viză AD | Nr. atestat AS/AD | Valabilitate* |
|----------|--|------------------|--|-------------------------------|-----------------------|-------------------|--|
| 94. | RTFC GALAȚI SA – REV. VAG. BUZĂU | BUZĂU | Stand fix pentru probe finale la instalația de frână | NR.INV. 2001 | VIZĂ AS | 757/2001 | 07.11.2003-07.11.2005-07.11.2007-07.11.2009-07.11.2011 |
| 95. | RTFC GALAȚI SA - REVIZIA DE VAGOANE GALAȚI | GALAȚI | Stand pt. verificarea și regalarea reguletoarelor de tensiune pt. vagoane de călători | COD SV 07 | AS | 3328/2010 | 05.05.2010-04.05.2012 |
| 96. | RTFC IAȘI SA – DEP. LOC. IAȘI | IAȘI | Șubler pt. verificat buza bandajului SVBB | SERIA 009-03-2001 | VIZĂ AD | 2907/2008 | 18.03.2010-18.03.2012 |
| 97. | | | Dispozitiv pt. verificat distanța dintre fețele interioare ale roților montate pe aceeași osie, tip DVI 1360 | SERIA 47-05-2003 | VIZĂ AD | 2906/2008 | 18.03.2010-18.03.2012 |
| 98. | | | Dispozitiv de măsurat dimensiunile buzei roții DVB 1-40 | SERIA 717-07-2005 | VIZĂ AD | 2905/2008 | 18.03.2010-18.03.2012 |
| 99. | | | Dispozitiv de măsurat dimensiunile buzei roții DVB 1-40 | SERIA 716-07-2005 | VIZĂ AD | 2904/2008 | 18.03.2010-18.03.2012 |
| 100. | | | Stand probat robinetul mecanicului KD2 | NR.INV.4319 | VIZĂ AS | 2908/2008 | 18.03.2010-18.03.2012 |
| 101. | | | Stand probat subansambluri pt. instalația pneumatică locomotive | nr.inv.81090 | VIZĂ AS | 2909/2008 | 18.03.2010-18.03.2012 |
| 102. | RTFC IAȘI SA - DEP. LOC. SUCEAVA NORD | SUCEAVA | Stand de verif. și reglat relee | NR.INV.437 | VIZĂ AS | 2219/2006 | 03.01.2008-03.01.2010-03.01.2012 |
| 103. | RTFC IAȘI SA – DEPOUL DE LOCOMOTIVE SUCEAVA NORD | SUCEAVA | Stand pt.verif.înterupătoare automate tip USOL | COD DAS 7 | VIZĂ AS | 2677/2007 | 09.04.2009-09.04.2011 |
| 104. | | | Stand pt.verif.inst.INDUSI și DSV | NR.INV.320013 | VIZĂ AS | 2676/2007 | 09.04.2009-09.04.2011 |
| 105. | RTFC IAȘI SA – DEPOUL LOC. IAȘI, SCRL BRAȘOV SA – SECȚIA RL IAȘI | IAȘI | Șablon și contrașablon pt. verificat profilul de rulare normal | 010-06-05 | AD | 3333/2010 | 11.05.2010-10.05.2012 |
| 106. | | | Dispozitiv de măsurat diametrul roții în planul cercului nominal de rulare tip DDR 1050 | 025-06-06 | AD | 3332/2010 | 11.05.2010-10.05.2012 |
| 107. | | | Șubler pentru verificat buza bandajului, tip SVBB | 008-03-01 | AD | 3331/2010 | 11.05.2010-10.05.2012 |
| 108. | | | Dispozitiv de măsurat distanța dintre fețele interioare ale roților osiei montate, tip DVI 1360 | 119-76 | AD | 3330/2010 | 11.05.2010-10.05.2012 |
| 109. | RTFC TIMIȘOARA SA - REV. VAG. CARANSEBEȘ | CARANSEBEȘ | Dispozitiv de măsurat dimensiunile buzei roților | SERIA 020-09-99 | VIZĂ AD | 2109/2005 | 16.10.2007-16.10.2009-16.10.2011 |
| 110. | | | Dispozitiv de măsurat dimensiunile buzei roților | SERIA 014-08-01 | VIZĂ AD | 2110/2005 | 16.10.2007-16.10.2009-16.10.2011 |
| 111. | | | Dispozitiv de măsurat dimensiunile buzei roților | SERIA 010-08-01 | VIZĂ AD | 2112/2005 | 16.10.2007-16.10.2009-16.10.2011 |
| 112. | | | Dispozitiv pentru măsurarea distanței între fețele exterioare ale buzelor roților osiei montate | SERIA 134-92 | VIZĂ AD | 2114/2005 | 18.10.2007-18.10.2009-18.10.2011 |
| 113. | | | Dispozitiv pentru măsurarea distanței între fețele exterioare ale buzelor roților osiei montate | SERIA 087-92 | VIZĂ AD | 2115/2005 | 18.10.2007-18.10.2009-18.10.2011 |
| 114. | | | Dispozitiv de măsurat distanța dintre fețele interioare ale roților osiei montate | SERIA 023-05-03 | VIZĂ AD | 2116/2005 | 18.10.2007-18.10.2009-18.10.2011 |
| 115. | SERVICE FAUR SRL | BUCUREȘTI | Dispozitiv de măsurat dimensiunile buzei roții | SERIA 002-02-01 | VIZĂ AD | 2241/2006 | 29.01.2008-29.01.2010-29.01.2012 |
| 116. | | | Dispozitiv de măsurat dimensiunile buzei roții | SERIA 031-09-99 | VIZĂ AD | 2242/2006-R | 29.01.2008-29.01.2010-29.01.2012 |
| 117. | | | Dispozitiv de măsurat distanța dintre fețele interioare ale roților osiei montate | SERIA 12-01-06 | VIZĂ AD | 2333/2006 | 17.04.2008-17.04.2010-17.04.2012 |
| 118. | | | Dispozitiv de măsurat distanța dintre fețele interioare ale roților osiei montate | SERIA 38-01-06 | VIZĂ AD | 2334/2006 | 17.04.2008-17.04.2010-17.04.2012 |
| 119. | SERVTRANS INVEST BUCUREȘTI SA | BUCUREȘTI | Dispozitiv de măsurat distanța dintre fețele interioare ale roților osiei montate - P.L. FETEȘTI | SERIA 1216-11-01 | VIZĂ AD | 2888/2008-R | 06.03.2010-06.03.2012 |
| 120. | | | Dispozitiv de măsurat distanța dintre fețele interioare ale roților osiei montate - P.L.C-ȚA PORT | SERIA 66-05-03 | VIZĂ AD | 2889/2008-R | 06.03.2010-06.03.2012 |

ONFR – AFER

Atestate și vize periodice emise de AFER pentru standuri și dispozitive speciale conform OMT nr. 410/1999 în perioada 01.05.2010 – 30.06.2010

| Nr. crt. | Denumire societate | Localitate sediu | Denumire stand/ dispozitiv special | Cod stand/ dispozitiv special | AS/viză AS AD/viză AD | Nr. atestat AS/AD | Valabilitate* |
|----------|---|------------------|---|-------------------------------|-----------------------|-------------------|--|
| 121. | SERVTRANS INVEST BUCUREȘTI SA | BUCUREȘTI | Dispozitiv de măsurat dimensiunile buzei roții - P.L. FETEȘTI | SERIA 087-05-04 | VIZĂ AD | 2901/2008-R | 06.03.2010-06.03.2012 |
| 122. | | | Dispozitiv de măsurat dimensiunile buzei roții - P.L. C-ȚA PORT | SERIA 089-05-05 | VIZĂ AD | 2900/20008-R | 06.03.2010-06.03.2012 |
| 123. | SIRV CARANSEBEȘ SA | CARANSEBEȘ | Stand de probat distribuitor de aer tip KE | COD SF-01 | VIZĂ AS | 1591/2004 | 02.06.2006-02.06.2008-02.06.2010-02.06.2012 |
| 124. | | | Dispozitiv de măsurat diametrul roții în planul cercului nominal de rulare | SERIA 011-99 | VIZĂ AD | 1590/2004 | 02.06.2006-02.06.2008-02.06.2010-02.06.2012 |
| 125. | SNTFC CFR CĂLĂTORI SA – RTFC IAȘI REV. VAG. IAȘI | IAȘI | Dispozitiv de măsurat dimensiunile buzei roților | SERIA 015-97 | VIZĂ AD | 2263/2006 | 08.02.2008-08.02.2010-08.02.2012 |
| 126. | | | Dispozitiv de măsurat dimensiunile buzei roților | SERIA 014-01-01 | VIZĂ AD | 2264/2006 | 08.02.2008-08.02.2010-08.02.2012 |
| 127. | | | Dispozitiv de măsurat dimensiunile buzei roților | SERIA 020-01-01 | VIZĂ AD | 2265/2006 | 08.02.2008-08.02.2010-08.02.2012 |
| 128. | | | Dispozitiv de măsurat dimensiunile buzei roților | SERIA 023-01-01 | VIZĂ AD | 2266/2006 | 08.02.2008-08.02.2010-08.02.2012 |
| 129. | | | Dispozitiv de măsurat dimensiunile buzei roților | SERIA 024-01-01 | VIZĂ AD | 2267/20060 | 08.02.2008-08.02.2010-08.02.2012 |
| 130. | | | Dispozitiv de măsurat dimensiunile buzei roților | SERIA 028-01-01 | VIZĂ AD | 2268/2006 | 08.02.2008-08.02.2010-08.02.2012 |
| 131. | | | Dispozitiv de măsurat distanța dintre fețele exterioare ale buzelor roților osiei montate | SERIA 003-09-00 | VIZĂ AD | 2257/2006 | 08.02.2008-08.02.2010-08.02.2012 |
| 132. | | | Dispozitiv de măsurat distanța dintre fețele exterioare ale buzelor roților osiei montate | SERIA 001-01-01 | VIZĂ AD | 2258/2006 | 08.02.2008-08.02.2010-08.02.2012 |
| 133. | | | Dispozitiv de măsurat distanța dintre fețele exterioare ale buzelor roților osiei montate | SERIA 002-01-01 | VIZĂ AD | 2256/2006 | 08.02.2008-08.02.2010-08.02.2012 |
| 134. | | | Dispozitiv de măsurat distanța dintre fețele interioare ale roților osiei montate | SERIA 002-01-01 | VIZĂ AD | 2254/2006 | 08.02.2008-08.02.2010-08.02.2012 |
| 135. | | | Dispozitiv de măsurat distanța dintre fețele interioare ale roților osiei montate | SERIA 51-05-03 | VIZĂ AD | 2255/2006 | 08.02.2008-08.02.2010-08.02.2012 |
| 136. | | | Dispozitiv de măsurat dimensiunile buzei roților | SERIA 001-97 | VIZĂ AD | 2259/2006 | 08.02.2008-08.02.2010-08.02.2012 |
| 137. | | | Dispozitiv de măsurat dimensiunile buzei roților | SERIA 002-97 | VIZĂ AD | 2260/2006 | 08.02.2008-08.02.2010-08.02.2012 |
| 138. | | | Dispozitiv de măsurat dimensiunile buzei roților | SERIA 010-97 | VIZĂ AD | 2261/2006 | 08.02.2008-08.02.2010-08.02.2012 |
| 139. | | | Dispozitiv de măsurat dimensiunile buzei roților | SERIA 014-01-97 | VIZĂ AD | 2262/2006 | 08.02.2008-08.02.2010-08.02.2012 |
| 140. | SNTFM BRAȘOV SA - REV. VAG. BRAȘOV TJ. POST REVIZIE CICEU | BRAȘOV | Dispozitiv pt.verificarea dimensiunii buzei roților de vag.tip DVB 1-40 | SERIA 059-05-99 | VIZĂ AD | 2222/2006 | 04.01.2008-04.01.2010-04.01.2012 |
| 141. | | | Dispozitiv pentru măsurarea distanței între fețele exterioare ale buzelor roților osiei montate | SERIA 008-98 | VIZĂ AD | 2221/2006 | 04.01.2008-04.01.2010-04.01.2012 |
| 142. | | | Dispozitiv de măsurat distanța dintre fețele interioare ale roților osiei montate | SERIA 0035-99 | VIZĂ AD | 2220/2006 | 04.01.2008-04.01.2010-04.01.2012 |
| 143. | SNTFM BRAȘOV SA - REV. VAG. COȘLARIU | COȘLARIU | Stand mobil pt. probe finale la instalația de frână | NR.INV.3-80.01 | VIZĂ AS | 803/2001-R | 09.12.2003-09.12.2005-09.12.2007-09.12.2009-09.12.2011 |
| 144. | SOFTRONIC SRL | CRAIOVA | Stand pt. determinarea sarcinilor pe roți la locomotive | COD STD 09 | VIZĂ AS | 2879/2008 | 02.03.2010-02.03.2012 |
| 145. | SPECON SRL | IAȘI | Tipar pentru măsurat ecartamentul și nivelul liniei de cale ferată | SERIA 105 | VIZĂ AD | 2962/2008 | 12.06.2010-12.06.2012 |

ONFR – AFER

Atestate și vize periodice emise de AFER pentru standuri și dispozitive speciale conform OMT nr. 410/1999 în perioada 01.05.2010 – 30.06.2010

| Nr. crt. | Denumire societate | Localitate sediu | Denumire stand/ dispozitiv special | Cod stand/ dispozitiv special | AS/viză AS AD/viză AD | Nr. atestat AS/AD | Valabilitate* |
|----------|---|------------------|--|-------------------------------|-----------------------|-------------------|-----------------------|
| 146. | SPECON SRL | IAȘI | Tipar pentru măsurat ecartamentul și nivelul liniei de cale ferată | SERIA 150 | VIZĂ AD | 2963/2008 | 12.06.2010-12.06.2012 |
| 147. | | | Tipar pentru măsurat ecartamentul și nivelul liniei de cale ferată | SERIA 0830023 | VIZĂ AD | 2964/2008 | 12.06.2010-12.06.2012 |
| 148. | TRANS EXPEDITION FERROVIAR S.R.L. | BUCUREȘTI | Tiparul pt. măsurat ecartamentul și nivelul liniei de cale ferată | SERIA 4384 | AD | 3346/2010 | 25.06.2010-24.06.2012 |
| 149. | | | Tiparul pt. măsurat ecartamentul și nivelul liniei de cale ferată | SERIA 4385 | AD | 3347/2010 | 25.06.2010-24.06.2012 |
| 150. | | | Tiparul pt. măsurat ecartamentul și nivelul liniei de cale ferată | SERIA 4386 | AD | 3348/2010 | 25.06.2010-24.06.2012 |
| 151. | | | Tiparul pt. măsurat ecartamentul și nivelul liniei de cale ferată | SERIA 4387 | AD | 3349/2010 | 25.06.2010-24.06.2012 |
| 152. | | | Tiparul pt. măsurat ecartamentul și nivelul liniei de cale ferată | SERIA 4299 | AD | 3350/2010 | 25.06.2010-24.06.2012 |
| 153. | | | Tiparul pt. măsurat ecartamentul și nivelul liniei de cale ferată | SERIA 4301 | AD | 3351/2010 | 25.06.2010-24.06.2012 |
| 154. | TRANS EXPEDITION FERROVIAR S.R.L. BUCUREȘTI - SUCURSALA PAȘCANI | PAȘCANI | Stand pt. probat arcuri în foi | COD STV 232-01 | AS | 3329/2010 | 11.05.2010-10.05.2012 |

Documente eliberate de Serviciul Subsistem Material Rulant, Serviciul Subsistem Infrastructură Instalații, Serviciul Subsistem Infrastructură Linii și Lucrări de Artă din cadrul ONFR – AFER, Serviciul Transport Urban pe Șine din cadrul AFER și raportate de Serviciul Subsistem Material Rulant din cadrul ONFR – AFER.

* Atestatul se acordă pentru o perioadă de 10 ani de la data eliberării și este valabil numai în condițiile vizării periodice a acestuia, de către AFER, la intervale de doi ani începând de la data eliberării lui.

Contracte de inspecție tehnică încheiate de furnizorii feroviari cu AFER conform OMT 290/2000 în perioada 01.05.2010 – 30.06.2010

| Nr. crt. | Denumirea agentului economic* | Nr. contract IT | Data începerii | Data expirării | Obiectul contractului |
|----------|--|-----------------|----------------|----------------|---|
| 1. | 4 I INVEST Cluj | 717 | 01.01.2010 | 31.12.2010 | proiectare lucrări la infrastructura feroviară |
| 2. | COMPLEX ENERGETIC TURCENI | 552 | 01.03.2010 | 31.12.2010 | reparații periodice și întreținere curentă la linia CF industriale și revizii tehnice și reparații accidentale la vehicule feroviare motoare |
| 3. | CONSTR FEROV MOLDOVA | 767 | 01.04.2010 | 31.12.2010 | lucrări de construcție, reparații și întreținere căi ferate și instalațiile anexe |
| 4. | ELCOMEX IEA | 870 | 01.06.2010 | 31.12.2010 | lucrări de construcții montaj, reparații și întreținere la instalații SCB, ELF și TTR pentru CF |
| 5. | ELECTROAPARATAJ TRACȚIUNE SRL | 695 | 15.04.2010 | 31.12.2010 | fabricare și reparare aparataj electric de joasă tensiune utilizat în domeniul feroviar și cu metroul |
| 6. | GOSSLIN Timisoara | 1943 | 01.01.2010 | 31.12.2010 | construcție, reparare și întreținere infrastructură feroviară |
| 7. | IGNĂTESCU PLASTIBAC SRL Slatina | 1885 | 01.01.2010 | 31.12.2010 | producția de articole tehnice din mase plastice, bachelită și cauciuc utilizate la materialul rulant |
| 8. | IOVIDIA COM SRL Brașov | 784 | 15.02.2010 | 31.12.2010 | proiectare infrastructură și suprastructură CF, poduri CF, clădiri și instalații aferente, subtraversări și supratraversări linii CF |
| 9. | MOBILPLAST Iași | 1875 | 24.12.2009 | 31.12.2010 | fabricare de plăci din polietilenă de joasă densitate |
| 10. | PORR TECHNOBAU UMWELT AG Viena Sucursala București | 286 | 01.01.2010 | 31.12.2010 | construcții și lucrări terasamente, construcții pentru apărarea și consolidarea terasamentelor, construcția și reabilitarea liniilor de cale ferată, construcții, modernizări și reparații clădiri cu specific feroviar (inclusiv clădiri CED) și instalațiile aferente acestora exclusiv cele de gaza naturale, construcții pasaje pietonale subterane, subtraversări linii CF |
| 11. | RAFO Onești | 1931 | 01.01.2010 | 31.12.2010 | revizii periodice la LDE și LDH, întreținere și reparare instalații de semnalizare, întreținere curentă și reparație periodică a liniilor și aparatelor de cale fără sudarea șinelor |
| 12. | REȘIȚA REDUCTOARE S.A./RRR | 1855 | 01.01.2010 | 31.12.2010 | fabricarea de angrenaje conice pentru atacuri de osie F35P și F35SP |
| 13. | RETRANSCON Brăila | 836 | 20.05.2010 | 31.12.2010 | construcție, reparație și întreținere căi ferate |
| 14. | SIG PROIECT | 701 | 12.04.2010 | 31.12.2010 | proiectare în domeniul instalațiilor de siguranță |
| 15. | SPECONS Călărași | 774 | 03.05.2010 | 31.12.2010 | proiectare și consultanță în domeniul infrastructurii feroviare; construcții, reparații și întreținere linii CF fără sudarea șinelor |
| 16. | SUBEX Bacău | 177 | 01.01.2010 | 31.12.2010 | fabricare furnizare piese de schimb pentru infrastructura feroviară |
| 17. | UCM Reșița | 773 | 01.05.2010 | 31.12.2010 | construcție și reparare subansamble și piese de schimb pentru material rulant |

Date raportate de Serviciul Inspecție Tehnică din cadrul ONFR – AFER.

* Adresa și datele de contact ale agenților economici care au încheiat cu AFER contracte de inspecție tehnică conform OMT 290/2000 se regăsesc în Lista furnizorilor feroviari autorizați AFER, publicată periodic în Buletinul AFER.

**Certificate de înmatriculare și cărți de identitate
acordate vehiculelor feroviare conform OMTCT 1193/2004
în perioada 01.05.2010 – 30.06.2010**

| Deținător vehicul feroviar | | | | | | | | |
|--------------------------------------|---|-----------------------------|------------------------------------|--------------------------|------------|--------------|------------------|---|
| Vehicul feroviar | | | | Certificat înmatriculare | | | Carte identitate | Administrator infrastructură feroviară/ Operator feroviar |
| Nr. Crt. | Denumire | Serie literală/ numerică | Marcaj unificat de identificare | Serie | Emitere | Valabilitate | Serie/an | |
| ALRO SA SLATINA | | | | | | | | |
| 1. | wagon marfa pentru transportat marfuri pulverulente | Uacs/9305 | 84 53 9305 356 - 4 / RO-ALRO | CI 16579 | 23.06.2010 | 16.05.2016 | CID 16579/2010 | CN CF "C.F.R." S.A. / S.N.T.F.M. "CFR - MARFA" S.A. |
| 2. | wagon marfa pentru transportat marfuri pulverulente | Uacs/9305 | 84 53 9305 107 - 1 / RO-ALRO | CI 16580 | 23.06.2010 | 16.05.2016 | CID 16580/2010 | CN CF "C.F.R." S.A. / S.N.T.F.M. "CFR - MARFA" S.A. |
| 3. | wagon marfa pentru transportat marfuri pulverulente | Uacs/9305 | 84 53 9305 381 - 2 / RO-ALRO | CI 16581 | 23.06.2010 | 16.05.2016 | CID 16581/2010 | CN CF "C.F.R." S.A. / S.N.T.F.M. "CFR - MARFA" S.A. |
| 4. | wagon marfa pentru transportat marfuri pulverulente | Uacs/9305 | 84 53 9305 496 - 8 / RO-ALRO | CI 16582 | 23.06.2010 | 16.05.2018 | CID 16582/2010 | CN CF "C.F.R." S.A. / S.N.T.F.M. "CFR - MARFA" S.A. |
| 5. | wagon marfa pentru transportat marfuri pulverulente | Uacs/9305 | 84 53 9305 490 - 1 / RO-ALRO | CI 16583 | 23.06.2010 | 16.05.2018 | CID 16583/2010 | CN CF "C.F.R." S.A. / S.N.T.F.M. "CFR - MARFA" S.A. |
| 6. | wagon marfa pentru transportat marfuri pulverulente | Uacs/9305 | 84 53 9305 369 - 7 / RO-ALRO | CI 16584 | 23.06.2010 | 16.05.2016 | CID 16584/2010 | CN CF "C.F.R." S.A. / S.N.T.F.M. "CFR - MARFA" S.A. |
| 7. | wagon marfa pentru transportat marfuri pulverulente | Uacs/9305 | 84 53 9305 384 - 6 / RO-ALRO | CI 16585 | 23.06.2010 | 16.05.2016 | CID 16585/2010 | CN CF "C.F.R." S.A. / S.N.T.F.M. "CFR - MARFA" S.A. |
| 8. | wagon marfa pentru transportat marfuri pulverulente | Uacs/9305 | 84 53 9305 373 - 9 / RO-ALRO | CI 16586 | 23.06.2010 | 16.05.2016 | CID 16586/2010 | CN CF "C.F.R." S.A. / S.N.T.F.M. "CFR - MARFA" S.A. |
| 9. | wagon marfa pentru transportat marfuri pulverulente | Uacs/9305 | 84 53 9305 352 - 3 / RO-ALRO | CI 16587 | 23.06.2010 | 16.05.2016 | CID 16587/2010 | CN CF "C.F.R." S.A. / S.N.T.F.M. "CFR - MARFA" S.A. |
| 10. | wagon marfa pentru transportat marfuri pulverulente | Uacs/9305 | 84 53 9305 391 - 1 / RO-ALRO | CI 16588 | 23.06.2010 | 16.05.2016 | CID 16588/2010 | CN CF "C.F.R." S.A. / S.N.T.F.M. "CFR - MARFA" S.A. |
| BRD SOGELEASE IFN SA | | | | | | | | |
| 11. | locomotiva diesel electrica de 1250 CP | 040 - DF/ | 69 - 0075 - 7 / RO-FERO | CI 14208.1 | 15.06.2010 | 31.12.2018 | CID 14208.1/2010 | C.N.C.F. " CFR " S.A. / SC Vest Trans Rail SRL Cluj Napoca |
| CARPATCEMENT HOLDING SA - SUC. FIENI | | | | | | | | |
| 12. | locomotiva diesel electrica de 1250 CP | 040 - DF/ | 69 - 0064 - 1 / RO-UT | CI 8244.1 | 26.05.2010 | 12.05.2020 | CID 8244.1/2010 | CN CF "C.F.R." S.A. / S.C. UNICOM TRANZIT S.A. |
| FEREST LOGISTICS S.R.L. | | | | | | | | |
| 13. | locomotiva electrica de 5100 KW | 060 - EA/ | 40 - 0006 - 3 / RO-FERO | CI 15532.1 | 12.05.2010 | 12.12.2015 | CID 15532.1/2010 | CNCF " CFR " SA / SC Vest Trans Rail SRL |
| 14. | locomotiva diesel electrica de 2100 CP | 060 - DA/ | 60 - 0547 - 4 / RO-FERO | CI 16519 | 15.06.2010 | 10.06.2028 | CID 16519/2010 | CNCF " CFR " SA / SC Vest Trans Rail SRL - Bucuresti |
| FEROCARGO EUROTRANS SRL | | | | | | | | |
| 15. | locomotiva diesel hidraulica de 1250 CP | 040 - DHC/ | 81 - 0742 - 7 / RO-FERO | CI 586.2 | 13.05.2010 | 30.06.2016 | CID 551.2/2010 | CNCF " CFR " SA / SC Vest Trans Rail SRL |
| GRAMPET S.A. | | | | | | | | |
| 16. | wagon de marfa pe 4 osii | Habis/2753 | 33 53 2753 001 - 0 / RIV RO GP | CI 16228 | 07.06.2010 | 25.05.2022 | CID 16228/2010 | CN CF "CFR" S.A. / GRUP FERROVIAR ROMAN S.A. |
| 17. | wagon de marfa pe 4 osii | Habis/2753 | 33 53 2753 002 - 8 / RIV RO GP | CI 16229 | 07.06.2010 | 25.05.2022 | CID 16229/2010 | CN CF "CFR" S.A. / GRUP FERROVIAR ROMAN S.A. |
| 18. | wagon de marfa pe 4 osii | Habis/2753 | 33 53 2753 003 - 6 / RIV RO GP | CI 16230 | 07.06.2010 | 25.05.2022 | CID 16230/2010 | CN CF "CFR" S.A. / GRUP FERROVIAR ROMAN S.A. |
| 19. | wagon de marfa pe 4 osii | Habis/2753 | 33 53 2753 004 - 4 / RIV RO GP | CI 16231 | 07.06.2010 | 25.05.2022 | CID 16231/2010 | CN CF "CFR" S.A. / GRUP FERROVIAR ROMAN S.A. |
| 20. | wagon de marfa pe 4 osii | Habis/2753 | 33 53 2753 005 - 1 / RIV RO GP | CI 16232 | 07.06.2010 | 25.05.2022 | CID 16232/2010 | CN CF "CFR" S.A. / GRUP FERROVIAR ROMAN S.A. |
| 21. | wagon de marfa pe 4 osii | Habis/2753 | 33 53 2753 006 - 9 / RIV RO GP | CI 16233 | 07.06.2010 | 25.05.2022 | CID 16233/2010 | CN CF "CFR" S.A. / GRUP FERROVIAR ROMAN S.A. |
| 22. | wagon de marfa pe 4 osii | Habis/2753 | 33 53 2753 008 - 5 / RIV RO GP | CI 16234 | 07.06.2010 | 25.05.2022 | CID 16234/2010 | CN CF "CFR" S.A. / GRUP FERROVIAR ROMAN S.A. |
| 23. | wagon de marfa pe 4 osii | Habis/2753 | 33 53 2753 009 - 3 / RIV RO GP | CI 16235 | 07.06.2010 | 25.05.2022 | CID 16235/2010 | CN CF "CFR" S.A. / GRUP FERROVIAR ROMAN S.A. |
| 24. | wagon de marfa pe 4 osii | Habis/2753 | 33 53 2753 000 - 2 / RIV RO GP | CI 16227 | 07.06.2010 | 25.05.2022 | CID 16227/2010 | CN CF "CFR" S.A. / GRUP FERROVIAR ROMAN S.A. |
| 25. | wagon de marfa pe 4 osii | Habis/2753 | 33 53 2753 010 - 1 / RIV RO GP | CI 16236 | 07.06.2010 | 25.05.2022 | CID 16236/2010 | CN CF "CFR" S.A. / GRUP FERROVIAR ROMAN S.A. |

ONFR – AFER

Certificate de înmatriculare și cărți de identitate acordate vehiculelor feroviare conform OMTCT 1193/2004 în perioada 01.05.2010 – 30.06.2010

| Deținător vehicul feroviar | | | | | | | | |
|----------------------------|----------------------------|-----------------------------|------------------------------------|--------------------------|------------|--------------|------------------|--|
| Vehicul feroviar | | | | Certificat înmatriculare | | | Carte identitate | Administrator infrastructură feroviară/ Operator feroviar |
| Nr. Crt. | Denumire | Serie literală/ numerică | Marcaj unificat de identificare | Serie | Emitere | Valabilitate | Serie/an | |
| 26. | vagon de marfa pe 4 osii | Habis/2753 | 33 53 2753 011 - 9/ RIV RO GP | CI 16237 | 07.06.2010 | 25.05.2022 | CID 16237/2010 | CN CF "CFR" S.A. / GRUP FEROVIAR ROMAN S.A. |
| 27. | vagon de marfa pe 4 osii | Habis/2753 | 33 53 2753 012 - 7/ RIV RO GP | CI 16238 | 07.06.2010 | 25.05.2022 | CID 16238/2010 | CN CF "CFR" S.A. / GRUP FEROVIAR ROMAN S.A. |
| 28. | vagon de marfa pe 4 osii | Habis/2753 | 33 53 2753 013 - 5/ RIV RO GP | CI 16239 | 07.06.2010 | 25.05.2022 | CID 16239/2010 | CN CF "CFR" S.A. / GRUP FEROVIAR ROMAN S.A. |
| 29. | vagon de marfa pe 4 osii | Habis/2753 | 33 53 2753 014 - 3/ RIV RO GP | CI 16240 | 07.06.2010 | 25.05.2022 | CID 16240/2010 | CN CF "CFR" S.A. / GRUP FEROVIAR ROMAN S.A. |
| 30. | vagon de marfa pe 4 osii | Habis/2753 | 33 53 2753 015 - 0/ RIV RO GP | CI 16241 | 07.06.2010 | 25.05.2022 | CID 16241/2010 | CN CF "CFR" S.A. / GRUP FEROVIAR ROMAN S.A. |
| 31. | vagon de marfa pe 4 osii | Habis/2753 | 33 53 2753 017 - 6/ RIV RO GP | CI 16242 | 07.06.2010 | 25.05.2022 | CID 16242/2010 | CN CF "CFR" S.A. / GRUP FEROVIAR ROMAN S.A. |
| 32. | vagon de marfa pe 4 osii | Habis/2753 | 33 53 2753 019 - 2/ RIV RO GP | CI 16243 | 07.06.2010 | 25.05.2022 | CID 16243/2010 | CN CF "CFR" S.A. / GRUP FEROVIAR ROMAN S.A. |
| 33. | vagon de marfa pe 4 osii | Habis/2753 | 33 53 2753 020 - 0/ RIV RO GP | CI 16244 | 07.06.2010 | 25.05.2022 | CID 16244/2010 | CN CF "CFR" S.A. / GRUP FEROVIAR ROMAN S.A. |
| 34. | vagon de marfa pe 4 osii | Habis/2753 | 33 53 2753 021 - 8/ RIV RO GP | CI 16245 | 07.06.2010 | 25.05.2022 | CID 16245/2010 | CN CF "CFR" S.A. / GRUP FEROVIAR ROMAN S.A. |
| 35. | vagon de marfa pe 4 osii | Habis/2753 | 33 53 2753 022 - 6/ RIV RO GP | CI 16246 | 07.06.2010 | 25.05.2022 | CID 16246/2010 | CN CF "CFR" S.A. / GRUP FEROVIAR ROMAN S.A. |
| 36. | vagon de marfa pe 4 osii | Habis/2753 | 33 53 2753 023 - 4/ RIV RO GP | CI 16247 | 07.06.2010 | 25.05.2022 | CID 16247/2010 | CN CF "CFR" S.A. / GRUP FEROVIAR ROMAN S.A. |
| GRUP FERVIAR ROMAN SA | | | | | | | | |
| 37. | vagon cisterna de 71 M.C.. | Zas/7951 | 31 53 7951 045 - 8/ RIV RO GFR | CI 15995 | 26.05.2010 | 15.08.2019 | CID 15995/2010 | CNCF "CFR" S.A. / GRUP FEROVIAR ROMAN SA |
| 38. | vagon cisterna de 71 M.C.. | Zas/7951 | 87 53 7951 068 - 3/ RO GFR | CI 16014 | 27.05.2010 | 15.10.2019 | CID 16014/2010 | CNCF "CFR" S.A. / GRUP FEROVIAR ROMAN SA |
| 39. | vagon cisterna de 71 M.C.. | Zas/7951 | 83 53 7951 135 - 4/ RO GFR | CI 16209 | 07.06.2010 | 07.02.2020 | CID 16209/2010 | CNCF "CFR" S.A. / GRUP FEROVIAR ROMAN SA |
| 40. | vagon platforma pe 4 osii | Rgs/3556 | 87 53 3556 194 - 5/ RO GFR | CI 15763 | 07.05.2010 | 01.03.2022 | CID 15763/2010 | CN CF "CFR" S.A. / GRUP FEROVIAR ROMAN SA |
| 41. | vagon cisterna de 71 M.C.. | Zas/7951 | 31 53 7951 066 - 4/ RIV RO GFR | CI 16012 | 26.05.2010 | 27.08.2019 | CID 16012/2010 | CNCF "CFR" S.A. / GRUP FEROVIAR ROMAN SA |
| 42. | vagon cisterna de 71 M.C.. | Zas/7951 | 31 53 7951 046 - 6/ RIV RO GFR | CI 15996 | 26.05.2010 | 15.08.2019 | CID 15996/2010 | CNCF "CFR" S.A. / GRUP FEROVIAR ROMAN SA |
| 43. | vagon cisterna de 71 M.C.. | Zas/7951 | 31 53 7951 069 - 8/ RIV RO GFR | CI 16015 | 27.05.2010 | 15.10.2019 | CID 16015/2010 | CNCF "CFR" S.A. / GRUP FEROVIAR ROMAN SA |
| 44. | vagon platforma pe 4 osii | Rgs/3556 | 87 53 3556 195 - 2/ RO GFR | CI 15764 | 07.05.2010 | 01.03.2022 | CID 15764/2010 | CN CF "CFR" S.A. / GRUP FEROVIAR ROMAN SA |
| 45. | vagon cisterna de 71 M.C.. | Zas/7951 | 31 53 7951 047 - 4/ RIV RO GFR | CI 15997 | 26.05.2010 | 15.08.2019 | CID 15997/2010 | CNCF "CFR" S.A. / GRUP FEROVIAR ROMAN SA |
| 46. | vagon cisterna de 71 M.C.. | Zas/7951 | 31 53 7951 070 - 6/ RIV RO GFR | CI 16016 | 27.05.2010 | 15.10.2019 | CID 16016/2010 | CNCF "CFR" S.A. / GRUP FEROVIAR ROMAN SA |
| 47. | vagon platforma pe 4 osii | Rgs/3556 | 87 53 3556 198 - 6/ RO GFR | CI 15765 | 07.05.2010 | 01.03.2016 | CID 15765/2010 | CN CF "CFR" S.A. / GRUP FEROVIAR ROMAN SA |
| 48. | vagon cisterna de 71 M.C.. | Zas/7951 | 87 53 7951 031 - 1/ RO GFR | CI 15981 | 26.05.2010 | 02.05.2019 | CID 15981/2010 | CNCF "CFR" S.A. / GRUP FEROVIAR ROMAN SA |
| 49. | vagon cisterna de 71 M.C.. | Zas/7951 | 31 53 7951 048 - 2/ RIV RO GFR | CI 15998 | 26.05.2010 | 20.08.2019 | CID 15998/2010 | CNCF "CFR" S.A. / GRUP FEROVIAR ROMAN SA |
| 50. | vagon cisterna de 71 M.C.. | Zas/7951 | 31 53 7951 071 - 4/ RIV RO GFR | CI 16017 | 27.05.2010 | 15.10.2019 | CID 16017/2010 | CNCF "CFR" S.A. / GRUP FEROVIAR ROMAN SA |
| 51. | vagon platforma pe 4 osii | Rgs/3560 | 87 53 3560 111 - 3/ RO GFR | CI 15758 | 07.05.2010 | 01.03.2022 | CID 15758/2010 | CN CF "CFR" S.A. / GRUP FEROVIAR ROMAN SA |
| 52. | vagon platforma pe 4 osii | Rgs/3919 | 87 53 3919 603 - 7/ RO GFR | CI 15766 | 07.05.2010 | 01.03.2016 | CID 15766/2010 | CN CF "CFR" S.A. / GRUP FEROVIAR ROMAN SA |
| 53. | vagon cisterna de 71 M.C.. | Zas/7951 | 31 53 7951 049 - 0/ RIV RO GFR | CI 15999 | 26.05.2010 | 20.08.2019 | CID 15999/2010 | CNCF "CFR" S.A. / GRUP FEROVIAR ROMAN SA |
| 54. | vagon cisterna de 71 M.C.. | Zas/7951 | 31 53 7951 032 - 6/ RIV RO GFR | CI 15982 | 26.05.2010 | 02.05.2019 | CID 15982/2010 | CNCF "CFR" S.A. / GRUP FEROVIAR ROMAN SA |
| 55. | vagon cisterna de 71 M.C.. | Zas/7951 | 31 53 7951 050 - 8/ RIV RO GFR | CI 16000 | 26.05.2010 | 20.08.2019 | CID 16000/2010 | CNCF "CFR" S.A. / GRUP FEROVIAR ROMAN SA |
| 56. | vagon cisterna de 71 M.C.. | Zas/7951 | 31 53 7951 053 - 2/ RIV RO GFR | CI 16001 | 26.05.2010 | 27.08.2019 | CID 16001/2010 | CNCF "CFR" S.A. / GRUP FEROVIAR ROMAN SA |
| 57. | vagon cisterna de 71 M.C.. | Zas/7951 | 31 53 7951 054 - 0/ RIV RO GFR | CI 16002 | 26.05.2010 | 27.08.2019 | CID 16002/2010 | CNCF "CFR" S.A. / GRUP FEROVIAR ROMAN SA |
| 58. | vagon platforma pe 4 osii | Rgs/3556 | 31 53 3556 200 - 7/ RIV RO GFR | CI 15775 | 10.05.2010 | 01.03.2016 | CID 15775/2010 | CN CF "CFR" S.A. / GRUP FEROVIAR ROMAN SA |
| 59. | vagon platforma pe 4 osii | Rgs/3919 | 87 53 3919 399 - 2/ RO GFR | CI 15767 | 10.05.2010 | 01.03.2016 | CID 15767/2010 | CN CF "CFR" S.A. / GRUP FEROVIAR ROMAN SA |

ONFR – AFER

Certificate de înmatriculare și cărți de identitate acordate vehiculelor feroviare conform OMTCT 1193/2004 în perioada 01.05.2010 – 30.06.2010

| Deținător vehicul feroviar | | | | | | | | |
|----------------------------|--|-------------------------|---------------------------------|--------------------------|------------|--------------|------------------|--|
| Vehicul feroviar | | | | Certificat înmatriculare | | | Carte identitate | Administrator infrastructură feroviară/ Operator feroviar |
| Nr. Crt. | Denumire | Serie literală/numerică | Marcaj unificat de identificare | Serie | Emitere | Valabilitate | Serie/an | |
| 60. | wagon platforma pe 4 osii | Rgs/3917 | 87 53 3917 042 - 0 / RO GFR | CI 15776 | 10.05.2010 | 01.03.2016 | CID 15776/2010 | CN CF "CFR" S.A. / GRUP FEROVIAR ROMAN SA |
| 61. | wagon cisterna de 71 M.C.. | Zas/7951 | 31 53 7951 033 - 4 / RIV RO GFR | CI 15983 | 26.05.2010 | 02.05.2019 | CID 15983/2010 | CNCF " CFR " S.A. / GRUP FEROVIAR ROMAN SA |
| 62. | wagon platforma pe 4 osii | Rgs/3919 | 31 53 3919 380 - 9 / RIV RO GFR | CI 15768 | 10.05.2010 | 01.03.2016 | CID 15768/2010 | CN CF "CFR" S.A. / GRUP FEROVIAR ROMAN SA |
| 63. | wagon cisterna de 71 M.C.. | Zas/7951 | 31 53 7951 055 - 7 / RIV RO GFR | CI 16003 | 26.05.2010 | 30.06.2015 | CID 16003/2010 | CNCF " CFR " S.A. / GRUP FEROVIAR ROMAN SA |
| 64. | wagon cisterna de 71 M.C.. | Zas/7951 | 31 53 7951 034 - 2 / RIV RO GFR | CI 15984 | 26.05.2010 | 14.06.2019 | CID 15984/2010 | CNCF " CFR " S.A. / GRUP FEROVIAR ROMAN SA |
| 65. | wagon platforma pe 4 osii | Rgs/3560 | 31 53 3560 485 - 8 / RIV RO GFR | CI 15769 | 10.05.2010 | 01.03.2022 | CID 15769/2010 | CN CF "CFR" S.A. / GRUP FEROVIAR ROMAN SA |
| 66. | wagon cisterna de 71 M.C.. | Zas/7951 | 31 53 7951 035 - 9 / RIV RO GFR | CI 15985 | 26.05.2010 | 11.07.2019 | CID 15985/2010 | CNCF " CFR " S.A. / GRUP FEROVIAR ROMAN SA |
| 67. | wagon platforma pe 4 osii | Rgs/3560 | 31 53 3560 242 - 3 / RIV RO GFR | CI 15770 | 10.05.2010 | 01.03.2022 | CID 15770/2010 | CN CF "CFR" S.A. / GRUP FEROVIAR ROMAN SA |
| 68. | wagon cisterna de 71 M.C.. | Zas/7951 | 31 53 7951 056 - 5 / RIV RO GFR | CI 16004 | 26.05.2010 | 30.06.2015 | CID 16004/2010 | CNCF " CFR " S.A. / GRUP FEROVIAR ROMAN SA |
| 69. | wagon cisterna de 71 M.C.. | Zas/7951 | 31 53 7951 036 - 7 / RIV RO GFR | CI 15986 | 26.05.2010 | 11.07.2019 | CID 15986/2010 | CNCF " CFR " S.A. / GRUP FEROVIAR ROMAN SA |
| 70. | wagon cisterna de 71 M.C.. | Zas/7951 | 83 53 7951 127 - 1 / RO GFR | CI 16202 | 07.06.2010 | 30.01.2020 | CID 16202/2010 | CNCF " CFR " S.A. / GRUP FEROVIAR ROMAN SA |
| 71. | wagon cisterna de 71 M.C.. | Zas/7951 | 31 53 7951 059 - 9 / RIV RO GFR | CI 16005 | 26.05.2010 | 15.08.2019 | CID 16005/2010 | CNCF " CFR " S.A. / GRUP FEROVIAR ROMAN SA |
| 72. | wagon cisterna de 71 M.C.. | Zas/7951 | 31 53 7951 037 - 5 / RIV RO GFR | CI 15987 | 26.05.2010 | 11.07.2019 | CID 15987/2010 | CNCF " CFR " S.A. / GRUP FEROVIAR ROMAN SA |
| 73. | wagon platforma pe 4 osii | Rgs/3560 | 31 53 3560 778 - 6 / RIV RO GFR | CI 15771 | 10.05.2010 | 01.03.2022 | CID 15771/2010 | CN CF "CFR" S.A. / GRUP FEROVIAR ROMAN SA |
| 74. | wagon cisterna de 71 M.C.. | Zas/7951 | 31 53 7951 060 - 7 / RIV RO GFR | CI 16006 | 26.05.2010 | 15.08.2019 | CID 16006/2010 | CNCF " CFR " S.A. / GRUP FEROVIAR ROMAN SA |
| 75. | wagon cisterna de 71 M.C.. | Zas/7951 | 31 53 7951 038 - 3 / RIV RO GFR | CI 15988 | 26.05.2010 | 11.07.2019 | CID 15988/2010 | CNCF " CFR " S.A. / GRUP FEROVIAR ROMAN SA |
| 76. | wagon platforma pe 4 osii | Rgs/3560 | 31 53 3560 836 - 2 / RIV RO GFR | CI 15773 | 10.05.2010 | 01.03.2022 | CID 15773/2010 | CN CF "CFR" S.A. / GRUP FEROVIAR ROMAN SA |
| 77. | wagon cisterna de 71 M.C.. | Zas/7951 | 31 53 7951 039 - 1 / RIV RO GFR | CI 15989 | 26.05.2010 | 11.07.2019 | CID 15989/2010 | CNCF " CFR " S.A. / GRUP FEROVIAR ROMAN SA |
| 78. | wagon platforma pe 4 osii | Rgs/3555 | 31 53 3555 145 - 5 / RIV RO GFR | CI 15774 | 10.05.2010 | 01.03.2022 | CID 15774/2010 | CN CF "CFR" S.A. / GRUP FEROVIAR ROMAN SA |
| 79. | wagon cisterna de 71 M.C.. | Zas/7951 | 31 53 7951 040 - 9 / RIV RO GFR | CI 15990 | 26.05.2010 | 11.07.2019 | CID 15990/2010 | CNCF " CFR " S.A. / GRUP FEROVIAR ROMAN SA |
| 80. | wagon cisterna de 71 M.C.. | Zas/7951 | 83 53 7951 128 - 9 / RO GFR | CI 16203 | 07.06.2010 | 04.02.2020 | CID 16203/2010 | CNCF " CFR " S.A. / GRUP FEROVIAR ROMAN SA |
| 81. | wagon cisterna de 71 M.C.. | Zas/7951 | 83 53 7951 126 - 3 / RO GFR | CI 16201 | 02.06.2010 | 28.01.2020 | CID 16201/2010 | CNCF " CFR " S.A. / GRUP FEROVIAR ROMAN SA |
| 82. | wagon cisterna de 71 M.C.. | Zas/7951 | 87 53 7951 041 - 0 / RO GFR | CI 15991 | 26.05.2010 | 17.07.2019 | CID 15991/2010 | CNCF " CFR " S.A. / GRUP FEROVIAR ROMAN SA |
| 83. | wagon cisterna de 71 M.C.. | Zas/7951 | 83 53 7951 129 - 7 / RO GFR | CI 16203 | 07.06.2010 | 04.02.2020 | CID 16203/2010 | CNCF " CFR " S.A. / GRUP FEROVIAR ROMAN SA |
| 84. | locomotiva diesel electrica de 2100 CP | 060 - DA/ | 60 - 1540 - 8 / RO GFR | CI 16717 | 25.06.2010 | 13.06.2015 | CID 16717/2010 | CN CF "CFR" S.A. / GRUP FEROVIAR ROMAN SA |
| 85. | wagon cisterna de 71 M.C.. | Zas/7951 | 31 53 7951 061 - 5 / RIV RO GFR | CI 16007 | 26.05.2010 | 15.08.2019 | CID 16007/2010 | CNCF " CFR " S.A. / GRUP FEROVIAR ROMAN SA |
| 86. | wagon cisterna de 71 M.C.. | Zas/7951 | 31 53 7951 042 - 5 / RIV RO GFR | CI 15992 | 26.05.2010 | 14.08.2019 | CID 15992/2010 | CNCF " CFR " S.A. / GRUP FEROVIAR ROMAN SA |
| 87. | wagon cisterna de 71 M.C.. | Zas/7951 | 83 53 7951 130 - 5 / RO GFR | CI 16205 | 07.06.2010 | 04.02.2020 | CID 16205/2010 | CNCF " CFR " S.A. / GRUP FEROVIAR ROMAN SA |
| 88. | locomotiva diesel electrica de 2100 CP | 060 - DA/ | 60 - 1536 - 6 / RO GFR | CI 15937 | 19.05.2010 | 14.05.2024 | CID 15937/2010 | CN CF "CFR" S.A. / GRUP FEROVIAR ROMAN SA |
| 89. | wagon cisterna de 71 M.C.. | Zas/7951 | 83 53 7951 125 - 5 / RO GFR | CI 16200 | 02.06.2010 | 28.01.2020 | CID 16200/2010 | CNCF " CFR " S.A. / GRUP FEROVIAR ROMAN SA |
| 90. | wagon cisterna de 71 M.C.. | Zas/7951 | 31 53 7951 062 - 3 / RIV RO GFR | CI 16008 | 26.05.2010 | 15.08.2019 | CID 16008/2010 | CNCF " CFR " S.A. / GRUP FEROVIAR ROMAN SA |
| 91. | wagon platforma pe 4 osii | Rgs/3560 | 87 53 3560 371 - 3 / RO GFR | CI 15759 | 07.05.2010 | 01.03.2022 | CID 15759/2010 | CN CF "CFR" S.A. / GRUP FEROVIAR ROMAN SA |
| 92. | wagon cisterna de 71 M.C.. | Zas/7951 | 83 53 7951 131 - 3 / RO GFR | CI 16206 | 07.06.2010 | 04.02.2020 | CID 16206/2010 | CNCF " CFR " S.A. / GRUP FEROVIAR ROMAN SA |
| 93. | wagon platforma pe 4 osii | Rgs/3556 | 87 53 3556 191 - 1 / RO GFR | CI 15760 | 07.05.2010 | 01.03.2022 | CID 15760/2010 | CN CF "CFR" S.A. / GRUP FEROVIAR ROMAN SA |
| 94. | wagon cisterna de 71 M.C.. | Zas/7951 | 31 53 7951 063 - 1 / RIV RO GFR | CI 16009 | 26.05.2010 | 20.08.2019 | CID 16009/2010 | CNCF " CFR " S.A. / GRUP FEROVIAR ROMAN SA |

ONFR – AFER

Certificate de înmatriculare și cărți de identitate acordate vehiculelor feroviare conform OMTCT 1193/2004 în perioada 01.05.2010 – 30.06.2010

| Deținător vehicul feroviar | | | | | | | | |
|--------------------------------|---|-----------------------------|------------------------------------|--------------------------|------------|--------------|------------------|---|
| Vehicul feroviar | | | | Certificat înmatriculare | | | Carte identitate | Administrator infrastructură feroviară/ Operator feroviar |
| Nr. Crt. | Denumire | Serie literală/ numerică | Marcaj unificat de identificare | Serie | Emitere | Valabilitate | Serie/an | |
| 95. | vagon cisterna de 71 M.C.. | Zas/7951 | 31 53 7951 043 - 3/ RIV RO GFR | CI 15993 | 26.05.2010 | 14.08.2019 | CID 15993/2010 | CNCF "CFR" S.A. / GRUP FEROVIAR ROMAN SA |
| 96. | vagon cisterna de 71 M.C.. | Zas/7951 | 83 53 7951 132 - 1/ RO GFR | CI 16207 | 07.06.2010 | 04.02.2020 | CID 16207/2010 | CNCF "CFR" S.A. / GRUP FEROVIAR ROMAN SA |
| 97. | vagon platforma pe 4 osii | Rgs/3556 | 87 53 3556 192 - 9/ RO GFR | CI 15761 | 07.05.2010 | 01.03.2022 | CID 15761/2010 | CN CF "CFR" S.A. / GRUP FEROVIAR ROMAN SA |
| 98. | vagon cisterna de 71 M.C.. | Zas/7951 | 31 53 7951 064 - 9/ RIV RO GFR | CI 16010 | 26.05.2010 | 20.08.2019 | CID 16010/2010 | CNCF "CFR" S.A. / GRUP FEROVIAR ROMAN SA |
| 99. | vagon cisterna de 71 M.C.. | Zas/7951 | 31 53 7951 044 - 1/ RIV RO GFR | CI 15994 | 26.05.2010 | 15.08.2019 | CID 15994/2010 | CNCF "CFR" S.A. / GRUP FEROVIAR ROMAN SA |
| 100. | vagon cisterna de 71 M.C.. | Zas/7951 | 87 53 7951 067 - 5/ RO GFR | CI 16013 | 27.05.2010 | 15.10.2019 | CID 16013/2010 | CNCF "CFR" S.A. / GRUP FEROVIAR ROMAN SA |
| 101. | vagon cisterna de 71 M.C.. | Zas/7951 | 83 53 7951 133 - 9/ RO GFR | CI 16208 | 07.06.2010 | 04.02.2020 | CID 16208/2010 | CNCF "CFR" S.A. / GRUP FEROVIAR ROMAN SA |
| 102. | vagon platforma pe 4 osii | Rgs/3555 | 87 53 3555 083 - 1/ RO GFR | CI 15762 | 07.05.2010 | 01.03.2022 | CID 15762/2010 | CN CF "CFR" S.A. / GRUP FEROVIAR ROMAN SA |
| 103. | vagon cisterna de 71 M.C.. | Zas/7951 | 31 53 7951 065 - 6/ RIV RO GFR | CI 16011 | 26.05.2010 | 20.08.2019 | CID 16011/2010 | CNCF "CFR" S.A. / GRUP FEROVIAR ROMAN SA |
| ICIM ARAD S.A. | | | | | | | | |
| 104. | locomotiva diesel electrica de 1250 CP | 040 - DF/040 | 69 - 0067 - 4 / RO-STI | CI 16504 | 15.06.2010 | 31.03.2011 | CID 16504/2010 | CN CF "C.F.R." S.A. / S.C. SERVTRANS INVEST S.A. |
| ING LEASE ROMANIA IFN S.A | | | | | | | | |
| 105. | locomotiva diesel electrica de 2100 CP | 060 - DA/060 | 60 - 1510 - 1 / RO GFR | CI 15803 | 17.05.2010 | 22.09.2025 | CID 15803/2010 | CN CF "CFR" SA / GRUP FEROVIAR ROMAN SA |
| 106. | locomotiva diesel electrica de 2100 CP | 060 - DA/060 | 60 - 1511 - 9 / RO GFR | CI 15804 | 17.05.2010 | 24.03.2017 | CID 15804/2010 | CN CF "CFR" S.A. / GRUP FEROVIAR ROMAN SA |
| 107. | locomotiva diesel electrica de 2100 CP | 060 - DA/060 | 60 - 1512 - 7 / RO GFR | CI 15805 | 17.05.2010 | 21.01.2021 | CID 15805/2010 | CN CF "CFR" S.A. / GRUP FEROVIAR ROMAN SA |
| 108. | locomotiva diesel electrica de 2100 CP | 060 - DA/060 | 60 - 1516 - 8 / RO GFR | CI 15808 | 17.05.2010 | 22.09.2025 | CID 15808/2010 | CN CF "CFR" S.A. / GRUP FEROVIAR ROMAN SA |
| 109. | locomotiva diesel electrica de 2100 CP | 060 - DA/ | 60 - 1515 - 0 / RO GFR | CI 16716 | 25.06.2010 | 20.12.2024 | CID 16716/2010 | CN CF "CFR" S.A. / GRUP FEROVIAR ROMAN SA |
| 110. | locomotiva diesel electrica de 2100 CP | 060 - DA/060 | 60 - 1513 - 5 / RO GFR | CI 15806 | 17.05.2010 | 21.06.2025 | CID 15806/2010 | CN CF "CFR" S.A. / S.C. GRUP FEROVIAR ROMAN S.A. |
| 111. | locomotiva diesel electrica de 2100 CP | 060 - DA/060 | 60 - 1514 - 3 / RO GFR | CI 15807 | 17.05.2010 | 20.12.2024 | CID 15807/2010 | CN CF "CFR" S.A. / GRUP FEROVIAR ROMAN SA |
| LOGISTIC SERVICES DANUBIUS SRL | | | | | | | | |
| 112. | locomotiva electrica de 4000 KW | 040 - EH1/ | 91 53 0 465004 - 6/ RO-LSD | CI 16104 | 27.05.2010 | 30.09.2016 | CID 16104/2010 | CNCF "C.F.R." S.A. / S.C. LOGISTIC SERVICES DANUBIUS S.R.L. |
| 113. | locomotiva electrica de 4000 KW | 040 - EH1/ | 91 53 0 465005 - 3/ RO-LSD | CI 16105 | 27.05.2010 | 30.09.2016 | CID 16105/2010 | CNCF "C.F.R." S.A. / S.C. LOGISTIC SERVICES DANUBIUS S.R.L. |
| M & D SEA FARERS S.R.L. | | | | | | | | |
| 114. | vagon cisterna de 60 M.C. | Zaes/7878 | 31 53 7878 442 - 7/ RIV RO MDS | CI 16065 | 08.06.2010 | 17.05.2019 | CID 16065/2010 | CN CF "CFR" S.A. / S.C. ROMANIA EUROEST S.A. |
| 115. | vagon cisterna de 60 M.C. | Zaes/7883 | 31 53 7883 508 - 8/ RIV RO MDS | CI 16066 | 08.06.2010 | 17.05.2019 | CID 16066/2010 | CN CF "CFR" S.A. / S.C. ROMANIA EUROEST S.A. |
| 116. | vagon cisterna de 68 M.C. | Zaes/7971 | 31 53 7971 267 - 4/ RIV RO MDS | CI 16067 | 08.06.2010 | 17.05.2019 | CID 16067/2010 | CN CF "CFR" S.A. / S.C. ROMANIA EUROEST S.A. |
| 117. | vagon cisterna de 71 M.C.. | Zaes/7878 | 82 53 7878 244 - 5/ RO MDS | CI 16505 | 15.06.2010 | 02.06.2022 | CID 16505/2010 | CN CF "CFR" S.A. / S.C. ROMANIA EUROEST S.A. |
| 118. | vagon cisterna de 71 M.C.. | Zaes/7878 | 82 53 7878 203 - 1/ RO MDS | CI 16506 | 15.06.2010 | 02.06.2022 | CID 16506/2010 | CN CF "CFR" S.A. / S.C. ROMANIA EUROEST S.A. |
| 119. | vagon cisterna de 71 M.C.. | Zaes/7883 | 82 53 7883 653 - 0/ RO MDS | CI 16507 | 15.06.2010 | 02.06.2022 | CID 16507/2010 | CN CF "CFR" S.A. / S.C. ROMANIA EUROEST S.A. |
| 120. | vagon cisterna de 60 M.C. | Zaes/7878 | 31 53 7878 576 - 2/ RIV RO MDS | CI 16508 | 15.06.2010 | 02.06.2022 | CID 16508/2010 | CN CF "CFR" S.A. / S.C. ROMANIA EUROEST S.A. |
| 121. | vagon cisterna de 60 M.C. | Zaes/7878 | 31 53 7878 927 - 7/ RIV RO MDS | CI 16068 | 09.06.2010 | 17.05.2019 | CID 16068/2010 | CN CF "CFR" S.A. / S.C. ROMANIA EUROEST S.A. |
| 122. | vagon cisterna de 71 M.C.. | Zaes/7878 | 82 53 7878 159 - 5/ RO MDS | CI 16069 | 09.06.2010 | 17.05.2019 | CID 16069/2010 | CN CF "CFR" S.A. / S.C. ROMANIA EUROEST S.A. |
| 123. | vagon cisterna de 71 M.C.. | Zaes/7878 | 82 53 7878 610 - 7/ RO MDS | CI 16070 | 09.06.2010 | 17.05.2019 | CID 16070/2010 | CN CF "CFR" S.A. / S.C. ROMANIA EUROEST S.A. |
| 124. | vagon cisterna de 71 M.C.. | Zaes/7878 | 82 53 7878 110 - 8/ RO MDS | CI 16614 | 24.06.2010 | 20.06.2022 | CID 16614/2010 | CN CF "CFR" S.A. / S.C. ROMANIA EUROEST S.A. |
| 125. | vagon cisterna de 60 M.C. | Zaefs/7992 | 31 53 7992 026 - 9/ RIV RO MDS | CI 16615 | 24.06.2010 | 20.06.2022 | CID 16615/2010 | CN CF "CFR" S.A. / S.C. ROMANIA EUROEST S.A. |
| 126. | vagon cisterna de 71 M.C.. | Zaes/7879 | 82 53 7879 155 - 2/ RO MDS | CI 16616 | 24.06.2010 | 20.06.2022 | CID 16616/2010 | CN CF "CFR" S.A. / S.C. ROMANIA EUROEST S.A. |

ONFR – AFER

Certificate de înmatriculare și cărți de identitate acordate vehiculelor feroviare conform OMTCT 1193/2004 în perioada 01.05.2010 – 30.06.2010

| Deținător vehicul feroviar | | | | | | | | |
|----------------------------|----------------------------|-----------------------------|------------------------------------|--------------------------|------------|--------------|------------------|--|
| Vehicul feroviar | | | | Certificat înmatriculare | | | Carte identitate | Administrator infrastructură feroviară/ Operator feroviar |
| Nr. Crt. | Denumire | Serie literală/ numerică | Marcaj unificat de identificare | Serie | Emitere | Valabilitate | Serie/an | |
| 127. | vason cisterna de 68 M.C. | Zaes/7879 | 31 53 7879 176 - 0 / RIV RO MDS | CI 16617 | 24.06.2010 | 20.06.2022 | CID 16617/2010 | CN CF "CFR" S.A. / S.C. ROMANIA EUROEST S.A. |
| 128. | vason cisterna de 71 M.C.. | Zaes/7883 | 82 53 7883 551 - 6 / RO MDS | CI 16618 | 24.06.2010 | 20.06.2022 | CID 16618/2010 | CN CF "CFR" S.A. / S.C. ROMANIA EUROEST S.A. |
| MALPENSA SRL | | | | | | | | |
| 129. | vason cisterna | Zaes/7882 | 82 53 7882 458 - 5 / RO-MALP | CI 16059 | 26.05.2010 | 03.03.2020 | CID 16059/2010 | CNCF "CFR" SA / GRUP FEROVIAR ROMAN |
| 130. | vason cisterna | Zaes/7878 | 82 53 7878 776 - 6 / RO-MALP | CI 16060 | 26.05.2010 | 03.03.2020 | CID 16060/2010 | CNCF "CFR" SA / GRUP FEROVIAR ROMAN |
| 131. | vason de marfa | Eaos/5304 | 82 53 5304 594 - 1 / RO-MALP | CI 16058 | 26.05.2010 | 30.06.2026 | CID 16058/2010 | CNCF "CFR" SA / GRUP FEROVIAR ROMAN |
| METROREX S.A. | | | | | | | | |
| 132. | vason platforma | Ks/3310 | 47 53 3310 002 - 6 / RO-MTXRO | CI 15702 | 18.05.2010 | 29.03.2015 | CID 15702/2010 | S.C. METROREX S.A. / S.C. METROREX S.A. |
| 133. | vason platforma | Ks/3310 | 47 53 3310 003 - 4 / RO-MTXRO | CI 15703 | 18.05.2010 | 29.03.2015 | CID 15703/2010 | S.C. METROREX S.A. / S.C. METROREX S.A. |
| 134. | vason platforma | Ks/3310 | 47 53 3310 004 - 2 / RO-MTXRO | CI 15704 | 18.05.2010 | 29.03.2014 | CID 15704/2010 | S.C. METROREX S.A. / S.C. METROREX S.A. |
| 135. | vason platforma | Ks/3310 | 47 53 3310 005 - 9 / RO-MTXRO | CI 15705 | 18.05.2010 | 29.03.2014 | CID 15705/2010 | S.C. METROREX S.A. / S.C. METROREX S.A. |
| 136. | vason platforma | Ks/3310 | 47 53 3310 000 - 0 / RO-MTXRO | CI 15698 | 18.05.2010 | 29.03.2015 | CID 15698/2010 | S.C. METROREX S.A. / S.C. METROREX S.A. |
| 137. | vason platforma | Ks/3310 | 47 53 3310 001 - 8 / RO-MTXRO | CI 15699 | 18.05.2010 | 29.03.2015 | CID 15699/2010 | S.C. METROREX S.A. / S.C. METROREX S.A. |
| 138. | vason platforma | Ks/3310 | 47 53 3310 010 - 9 / RO-MTXRO | CI 15700 | 18.05.2010 | 29.03.2015 | CID 15700/2010 | S.C. METROREX S.A. / S.C. METROREX S.A. |
| 139. | vason platforma | Ks/3310 | 47 53 3310 009 - 1 / RO-MTXRO | CI 15701 | 18.05.2010 | 29.03.2015 | CID 15701/2010 | S.C. METROREX S.A. / S.C. METROREX S.A. |
| OLTCHIM S.A. | | | | | | | | |
| 140. | vason cisterna de 50 M.C. | Zaes/7987 | 33 53 7987 749 - 1 / RIV RO-OLT | CI 15753 | 28.06.2010 | 17.09.2015 | CID 15753/2010 | / S.N.T.F.M. "CFR-MARFA" S.A. |
| 141. | vason cisterna de 50 M.C. | Zaes/7988 | 84 53 7988 498 - 2 / RO-OLT | CI 15754 | 28.06.2010 | 17.09.2011 | CID 15754/2010 | CN CF "CFR" S.A. / S.N.T.F.M. "CFR-MARFA" S.A. |
| 142. | vason cisterna de 60 M.C. | Zaes/7987 | 84 53 7987 281 - 3 / RO-OLT | CI 16181 | 29.06.2010 | 13.10.2011 | CID 16181/2010 | CN CF "CFR" S.A. / S.N.T.F.M. "CFR-MARFA" S.A. |
| 143. | vason cisterna de 60 M.C. | Zas/7960 | 33 53 7960 694 - 0 / RIV RO-OLT | CI 16173 | 31.05.2010 | 17.09.2021 | CID 16173/2010 | / S.N.T.F.M. "CFR-MARFA" S.A. |
| 144. | vason cisterna de 45 M.C. | Zags/7813 | 33 53 7813 028 - 0 / RIV RO-OLT | CI 16191 | 30.06.2010 | 17.09.2015 | CID 16191/2010 | / S.N.T.F.M. "CFR-MARFA" S.A. |
| 145. | vason cisterna de 60 M.C. | Zaes/7987 | 84 53 7987 720 - 0 / RO-OLT | CI 16182 | 29.06.2010 | 13.10.2015 | CID 16182/2010 | CN CF "CFR" S.A. / S.N.T.F.M. "CFR-MARFA" S.A. |
| 146. | vason cisterna de 60 M.C. | Zas/7960 | 33 53 7960 695 - 7 / RIV RO-OLT | CI 16174 | 31.05.2010 | 17.09.2021 | CID 16174/2010 | / S.N.T.F.M. "CFR-MARFA" S.A. |
| 147. | vason cisterna de 45 M.C. | Zags/7813 | 33 53 7813 092 - 6 / RIV RO-OLT | CI 16192 | 30.06.2010 | 17.09.2015 | CID 16192/2010 | / S.N.T.F.M. "CFR-MARFA" S.A. |
| 148. | vason cisterna de 60 M.C. | Zaes/7987 | 33 53 7987 845 - 7 / RIV RO-OLT | CI 16183 | 29.06.2010 | 17.09.2015 | CID 16183/2010 | / S.N.T.F.M. "CFR-MARFA" S.A. |
| 149. | vason cisterna de 60 M.C. | Zas/7960 | 84 53 7960 540 - 3 / RO-OLT | CI 16175 | 31.05.2010 | 17.09.2015 | CID 16175/2010 | CN CF "CFR" S.A. / S.N.T.F.M. "CFR-MARFA" S.A. |
| 150. | vason cisterna de 45 M.C. | Zags/7816 | 33 53 7816 077 - 4 / RIV RO-OLT | CI 16193 | 30.06.2010 | 17.09.2015 | CID 16193/2010 | / S.N.T.F.M. "CFR-MARFA" S.A. |
| 151. | vason cisterna de 45 M.C. | Zags/7816 | 33 53 7816 064 - 2 / RIV RO-OLT | CI 16184 | 29.06.2010 | 17.09.2015 | CID 16184/2010 | / S.N.T.F.M. "CFR-MARFA" S.A. |
| 152. | vason cisterna de 60 M.C. | Zas/7960 | 33 53 7960 696 - 5 / RIV RO-OLT | CI 16176 | 31.05.2010 | 13.10.2015 | CID 16176/2010 | / S.N.T.F.M. "CFR-MARFA" S.A. |
| 153. | vason cisterna de 45 M.C. | Zags/7813 | 33 53 7813 076 - 9 / RIV RO-OLT | CI 16194 | 30.06.2010 | 17.09.2015 | CID 16194/2010 | / S.N.T.F.M. "CFR-MARFA" S.A. |
| 154. | vason cisterna de 45 M.C. | Zags/7813 | 33 53 7813 058 - 7 / RIV RO-OLT | CI 16185 | 29.06.2010 | 17.09.2015 | CID 16185/2010 | / S.N.T.F.M. "CFR-MARFA" S.A. |
| 155. | vason cisterna de 48 M.C. | Zaes/7969 | 33 53 7969 192 - 6 / RIV RO-OLT | CI 16177 | 31.05.2010 | 17.09.2021 | CID 16177/2010 | / S.N.T.F.M. "CFR-MARFA" S.A. |
| 156. | vason cisterna de 45 M.C. | Zags/7816 | 33 53 7816 066 - 7 / RIV RO-OLT | CI 16195 | 30.06.2010 | 17.09.2015 | CID 16195/2010 | / S.N.T.F.M. "CFR-MARFA" S.A. |
| 157. | vason cisterna de 45 M.C. | Zags/7816 | 33 53 7816 141 - 8 / RIV RO-OLT | CI 16186 | 29.06.2010 | 17.09.2015 | CID 16186/2010 | / S.N.T.F.M. "CFR-MARFA" S.A. |
| 158. | vason cisterna de 60 M.C. | Zaes/7987 | 84 53 7987 710 - 1 / RO-OLT | CI 16178 | 31.05.2010 | 17.09.2015 | CID 16178/2010 | CN CF "CFR" S.A. / S.N.T.F.M. "CFR-MARFA" S.A. |
| 159. | vason cisterna de 45 M.C. | Zags/7816 | 33 53 7816 075 - 8 / RIV RO-OLT | CI 16196 | 30.06.2010 | 17.09.2015 | CID 16196/2010 | / S.N.T.F.M. "CFR-MARFA" S.A. |

ONFR – AFER

Certificate de înmatriculare și cărți de identitate acordate vehiculelor feroviare conform OMTCT 1193/2004 în perioada 01.05.2010 – 30.06.2010

| Deținător vehicul feroviar | | | | | | | | |
|----------------------------|---------------------------|-----------------------------|------------------------------------|--------------------------|------------|--------------|------------------|--|
| Vehicul feroviar | | | | Certificat înmatriculare | | | Carte identitate | Administrator infrastructură feroviară/ Operator feroviar |
| Nr. Crt. | Denumire | Serie literală/ numerică | Marcaj unificat de identificare | Serie | Emitere | Valabilitate | Serie/an | |
| 160. | vagon cisterna de 45 M.C. | Zags/7816 | 33 53 7816 069 - 1 / RIV RO-OLT | CI 16187 | 29.06.2010 | 17.09.2015 | CID 16187/2010 | / S.N.T.F.M. "CFR-MARFA" S.A. |
| 161. | vagon cisterna de 60 M.C. | Zaes/7987 | 33 53 7987 830 - 9 / RIV RO-OLT | CI 16179 | 31.05.2010 | 17.09.2015 | CID 16179/2010 | / S.N.T.F.M. "CFR-MARFA" S.A. |
| 162. | vagon cisterna de 45 M.C. | Zags/7813 | 33 53 7813 012 - 4 / RIV RO-OLT | CI 16197 | 30.06.2010 | 17.09.2015 | CID 16197/2010 | / S.N.T.F.M. "CFR-MARFA" S.A. |
| 163. | vagon cisterna de 45 M.C. | Zags/7813 | 33 53 7813 045 - 4 / RIV RO-OLT | CI 16188 | 29.06.2010 | 17.09.2015 | CID 16188/2010 | / S.N.T.F.M. "CFR-MARFA" S.A. |
| 164. | vagon cisterna de 60 M.C. | Zaes/7987 | 84 53 7987 717 - 6 / RO-OLT | CI 16180 | 31.05.2010 | 17.09.2015 | CID 16180/2010 | CN CF "CFR" S.A. / S.N.T.F.M. "CFR-MARFA" S.A. |
| 165. | vagon cisterna de 45 M.C. | Zags/7813 | 33 53 7813 026 - 4 / RIV RO-OLT | CI 16198 | 30.06.2010 | 17.09.2015 | CID 16198/2010 | / S.N.T.F.M. "CFR-MARFA" S.A. |
| 166. | vagon cisterna de 45 M.C. | Zags/7813 | 33 53 7813 054 - 6 / RIV RO-OLT | CI 16189 | 29.06.2010 | 17.09.2015 | CID 16189/2010 | / S.N.T.F.M. "CFR-MARFA" S.A. |
| 167. | vagon cisterna de 45 M.C. | Zags/7816 | 33 53 7816 070 - 9 / RIV RO-OLT | CI 16199 | 30.06.2010 | 13.10.2015 | CID 16199/2010 | / S.N.T.F.M. "CFR-MARFA" S.A. |
| 168. | vagon cisterna de 45 M.C. | Zags/7813 | 33 53 7813 021 - 5 / RIV RO-OLT | CI 16190 | 29.06.2010 | 17.09.2015 | CID 16190/2010 | / S.N.T.F.M. "CFR-MARFA" S.A. |
| 169. | vagon cisterna de 50 M.C. | Zaes/7987 | 33 53 7987 779 - 8 / RIV RO-OLT | CI 15745 | 28.06.2010 | 13.08.2015 | CID 15745/2010 | / S.N.T.F.M. "CFR-MARFA" S.A. |
| 170. | vagon cisterna de 50 M.C. | Zaes/7988 | 84 53 7988 164 - 0 / RO-OLT | CI 15751 | 28.06.2010 | 13.08.2015 | CID 15751/2010 | CN CF "CFR" S.A. / S.N.T.F.M. "CFR-MARFA" S.A. |
| OMV PETROM SA | | | | | | | | |
| 171. | vagon cisterna de 60 M.C. | Zaes/7969 | 33 53 7969 153 - 8 / RIV RO-OMV | CI 268.1 | 20.05.2010 | 31.12.2023 | CID 232.1/2010 | CN CF "CFR" S.A./ SNTFM- "CFR-MARFA" S.A. |
| 172. | vagon cisterna de 73 M.C. | Zaes/7969 | 33 53 7969 126 - 4 / RIV RO OMV | CI 15893 | 19.05.2010 | 31.12.2022 | CID 15893/2010 | CN CF "CFR" S.A./ SNTFM- "CFR-MARFA" S.A. |
| 173. | vagon cisterna de 60 M.C. | Zaes/7969 | 33 53 7969 104 - 1 / RIV RO-OMV | CI 241.1 | 17.05.2010 | 31.12.2022 | CID 010.1/2010 | CN CF "CFR" S.A./ SNTFM- "CFR-MARFA" S.A. |
| 174. | vagon cisterna de 73 M.C. | Zas/7956 | 33 53 7956 052 - 7 / RIV RO-OMV | CI 173.1 | 17.06.2010 | 31.12.2022 | CID 173.1/2010 | CN CF "CFR" S.A./ SNTFM- "CFR-MARFA" S.A. |
| 175. | vagon cisterna de 60 M.C. | Zaes/7969 | 33 53 7969 154 - 6 / RIV RO-OMV | CI 269.1 | 21.05.2010 | 31.12.2023 | CID 233.1/2010 | CN CF "CFR" S.A./ SNTFM- "CFR-MARFA" S.A. |
| 176. | vagon cisterna de 73 M.C. | Zaes/7969 | 33 53 7969 124 - 9 / RIV RO OMV | CI 15894 | 19.05.2010 | 31.12.2022 | CID 15894/2010 | CN CF "CFR" S.A./ SNTFM- "CFR-MARFA" S.A. |
| 177. | vagon cisterna de 73 M.C. | Zaes/7969 | 33 53 7969 142 - 1 / RIV RO OMV | CI 15869 | 13.05.2010 | 31.12.2023 | CID 15869/2010 | CN CF "CFR" S.A./ SNTFM- "CFR-MARFA" S.A. |
| 178. | vagon cisterna de 60 M.C. | Zaes/7969 | 33 53 7969 105 - 8 / RIV RO-OMV | CI 242.1 | 17.05.2010 | 31.12.2022 | CID 011.1/2010 | CN CF "CFR" S.A./ SNTFM- "CFR-MARFA" S.A. |
| 179. | vagon cisterna de 73 M.C. | Zas/7956 | 33 53 7956 053 - 5 / RIV RO-OMV | CI 164.1 | 17.06.2010 | 31.12.2022 | CID 164.1/2010 | CN CF "CFR" S.A./ SNTFM- "CFR-MARFA" S.A. |
| 180. | vagon cisterna de 73 M.C. | Zas/7956 | 33 53 7956 023 - 8 / RIV RO-OMV | CI 160.1 | 07.06.2010 | 31.12.2022 | CID 160.1/2010 | CN CF "CFR" S.A./ SNTFM- "CFR-MARFA" S.A. |
| 181. | vagon cisterna de 60 M.C. | Zaes/7969 | 33 53 7969 155 - 3 / RIV RO-OMV | CI 270.1 | 21.05.2010 | 31.12.2023 | CID 234.1/2010 | CN CF "CFR" S.A./ SNTFM- "CFR-MARFA" S.A. |
| 182. | vagon cisterna de 73 M.C. | Zaes/7969 | 33 53 7969 123 - 1 / RIV RO OMV | CI 15895 | 19.05.2010 | 31.12.2022 | CID 15895/2010 | CN CF "CFR" S.A./ SNTFM- "CFR-MARFA" S.A. |
| 183. | vagon cisterna de 60 M.C. | Zaes/7969 | 33 53 7969 106 - 6 / RIV RO-OMV | CI 243.1 | 17.05.2010 | 31.12.2022 | CID 012.1/2010 | CN CF "CFR" S.A./ SNTFM- "CFR-MARFA" S.A. |
| 184. | vagon cisterna de 73 M.C. | Zas/7956 | 33 53 7956 054 - 3 / RIV RO-OMV | CI 169.1 | 17.06.2010 | 31.12.2022 | CID 169.1/2010 | CN CF "CFR" S.A./ SNTFM- "CFR-MARFA" S.A. |
| 185. | vagon cisterna de 73 M.C. | Zaes/7969 | 33 53 7969 149 - 6 / RIV RO OMV | CI 15866 | 13.05.2010 | 31.12.2023 | CID 15866/2010 | CN CF "CFR" S.A./ SNTFM "CFR MARFA" S.A. |
| 186. | vagon cisterna de 73 M.C. | Zas/7956 | 33 53 7956 025 - 3 / RIV RO-OMV | CI 151.1 | 07.06.2010 | 31.12.2022 | CID 151.1/2010 | CN CF "CFR" S.A./ SNTFM- "CFR-MARFA" S.A. |
| 187. | vagon cisterna de 60 M.C. | Zaes/7969 | 33 53 7969 156 - 1 / RIV RO-OMV | CI 275.1 | 21.05.2010 | 31.12.2023 | CID 240.1/2010 | CN CF "CFR" S.A./ SNTFM- "CFR-MARFA" S.A. |
| 188. | vagon cisterna de 73 M.C. | Zas/7956 | 33 53 7956 067 - 5 / RIV RO OMV | CI 15896 | 19.05.2010 | 31.12.2022 | CID 15896/2010 | CN CF "CFR" S.A./ SNTFM "CFR MARFA" S.A. |
| 189. | vagon cisterna de 60 M.C. | Zaes/7969 | 33 53 7969 107 - 4 / RIV RO-OMV | CI 244.1 | 17.05.2010 | 31.12.2022 | CID 013.1/2010 | CN CF "CFR" S.A./ SNTFM- "CFR-MARFA" S.A. |
| 190. | vagon cisterna de 73 M.C. | Zas/7956 | 33 53 7956 055 - 0 / RIV RO-OMV | CI 165.1 | 17.06.2010 | 31.12.2022 | CID 165.1/2010 | CN CF "CFR" S.A./ SNTFM- "CFR-MARFA" S.A. |
| 191. | vagon cisterna de 73 M.C. | Zas/7956 | 33 53 7956 026 - 1 / RIV RO-OMV | CI 163.1 | 07.06.2010 | 31.12.2022 | CID 163.1/2010 | CN CF "CFR" S.A./ SNTFM- "CFR-MARFA" S.A. |
| 192. | vagon cisterna de 60 M.C. | Zaes/7969 | 33 53 7969 157 - 9 / RIV RO-OMV | CI 276.1 | 21.05.2010 | 31.12.2023 | CID 241.1/2010 | CN CF "CFR" S.A./ SNTFM- "CFR-MARFA" S.A. |
| 193. | vagon cisterna de 73 M.C. | Zas/7956 | 33 53 7956 069 - 1 / RIV RO OMV | CI 15863 | 25.05.2010 | 31.12.2022 | CID 15863/2010 | CN CF "CFR" S.A./ SNTFM "CFR MARFA" S.A. |

ONFR – AFER

Certificate de înmatriculare și cărți de identitate acordate vehiculelor feroviare conform OMTCT 1193/2004 în perioada 01.05.2010 – 30.06.2010

| Deținător vehicul feroviar | | | | | | | | |
|----------------------------|---------------------------|-----------------------------|------------------------------------|--------------------------|------------|--------------|------------------|--|
| Vehicul feroviar | | | | Certificat înmatriculare | | | Carte identitate | Administrator infrastructură feroviară/ Operator feroviar |
| Nr. Crt. | Denumire | Serie literală/ numerică | Marcaj unificat de identificare | Serie | Emitere | Valabilitate | Serie/an | |
| 194. | wagon cisterna de 73 M.C. | Zas/7956 | 33 53 7956 020 - 4 / RIV RO OMV | CI 15897 | 19.05.2010 | 31.12.2022 | CID 15897/2010 | CN CF "CFR".S.A./ SNTFM- "CFR-MARFA" S.A. |
| 195. | wagon cisterna de 73 M.C. | Zaes/7969 | 33 53 7969 141 - 3 / RIV RO OMV | CI 15870 | 13.05.2010 | 31.12.2023 | CID 15870/2010 | CN CF "CFR".S.A./ SNTFM "CFR MARFA" S.A. |
| 196. | wagon cisterna de 60 M.C. | Zaes/7969 | 33 53 7969 108 - 2 / RIV RO-OMV | CI 245.1 | 17.05.2010 | 31.12.2022 | CID 014.1/2010 | CN CF "CFR".S.A./ SNTFM- "CFR-MARFA" S.A. |
| 197. | wagon cisterna de 73 M.C. | Zas/7956 | 33 53 7956 056 - 8 / RIV RO-OMV | CI 167.1 | 17.06.2010 | 31.12.2022 | CID 167.1/2010 | CN CF "CFR".S.A./ SNTFM- "CFR-MARFA" S.A. |
| 198. | wagon cisterna de 73 M.C. | Zas/7956 | 33 53 7956 027 - 9 / RIV RO-OMV | CI 149.1 | 07.06.2010 | 31.12.2022 | CID 149.1/2010 | CN CF "CFR".S.A./ SNTFM- "CFR-MARFA" S.A. |
| 199. | wagon cisterna de 60 M.C. | Zaes/7969 | 33 53 7969 158 - 7 / RIV RO-OMV | CI 277.1 | 21.05.2010 | 31.12.2023 | CID 242.1/2010 | CN CF "CFR".S.A./ SNTFM- "CFR-MARFA" S.A. |
| 200. | wagon cisterna de 73 M.C. | Zas/7956 | 33 53 7956 046 - 9 / RIV RO OMV | CI 15864 | 25.05.2010 | 31.12.2022 | CID 15864/2010 | CN CF "CFR".S.A./ SNTFM- "CFR-MARFA" S.A. |
| 201. | wagon cisterna de 73 M.C. | Zas/7956 | 33 53 7956 018 - 8 / RIV RO OMV | CI 15898 | 20.05.2010 | 31.12.2022 | CID 15898/2010 | CN CF "CFR".S.A./ SNTFM "CFR MARFA" S.A. |
| 202. | wagon cisterna de 60 M.C. | Zaes/7969 | 33 53 7969 109 - 0 / RIV RO-OMV | CI 246.1 | 17.05.2010 | 31.12.2022 | CID 015.1/2010 | CN CF "CFR".S.A./ SNTFM- "CFR-MARFA" S.A. |
| 203. | wagon cisterna de 73 M.C. | Zas/7956 | 33 53 7956 057 - 6 / RIV RO-OMV | CI 180.1 | 17.06.2010 | 31.12.2022 | CID 180.1/2010 | CN CF "CFR".S.A./ SNTFM- "CFR-MARFA" S.A. |
| 204. | wagon cisterna de 73 M.C. | Zas/7956 | 33 53 7956 028 - 7 / RIV RO-OMV | CI 158.1 | 07.06.2010 | 31.12.2022 | CID 158.1/2010 | CN CF "CFR".S.A./ SNTFM- "CFR-MARFA" S.A. |
| 205. | wagon cisterna de 60 M.C. | Zaes/7969 | 33 53 7969 159 - 5 / RIV RO-OMV | CI 278.1 | 25.05.2010 | 31.12.2023 | CID 243.1/2010 | CN CF "CFR".S.A./ SNTFM- "CFR-MARFA" S.A. |
| 206. | wagon cisterna de 90 M.C. | Zagkks/7921 | 33 53 7921 043 - 8 / RIV RO OMV | CI 15865 | 25.05.2010 | 31.12.2023 | CID 15865/2010 | CN CF "CFR".S.A./ SNTFM "CFR MARFA" S.A. |
| 207. | wagon cisterna de 73 M.C. | Zas/7956 | 33 53 7956 013 - 9 / RIV RO OMV | CI 15899 | 20.05.2010 | 31.12.2022 | CID 15899/2010 | CN CF "CFR".S.A./ SNTFM "CFR MARFA" S.A. |
| 208. | wagon cisterna de 60 M.C. | Zaes/7969 | 33 53 7969 110 - 8 / RIV RO-OMV | CI 247.1 | 17.05.2010 | 31.12.2022 | CID 016.1/2010 | CN CF "CFR".S.A./ SNTFM- "CFR-MARFA" S.A. |
| 209. | wagon cisterna de 73 M.C. | Zas/7956 | 33 53 7956 029 - 5 / RIV RO-OMV | CI 152.1 | 07.06.2010 | 31.12.2022 | CID 152.1/2010 | CN CF "CFR".S.A./ SNTFM- "CFR-MARFA" S.A. |
| 210. | wagon cisterna de 60 M.C. | Zaes/7969 | 33 53 7969 160 - 3 / RIV RO-OMV | CI 279.1 | 25.05.2010 | 31.12.2023 | CID 244.1/2010 | CN CF "CFR".S.A./ SNTFM- "CFR-MARFA" S.A. |
| 211. | wagon cisterna de 73 M.C. | Zas/7956 | 33 53 7956 040 - 2 / RIV RO OMV | CI 15874 | 17.05.2010 | 31.12.2022 | CID 15874/2010 | CN CF "CFR".S.A./ SNTFM "CFR MARFA" S.A. |
| 212. | wagon cisterna de 73 M.C. | Zas/7956 | 33 53 7956 008 - 9 / RIV RO OMV | CI 15900 | 20.05.2010 | 31.12.2022 | CID 15900/2010 | CN CF "CFR".S.A./ SNTFM "CFR MARFA" S.A. |
| 213. | wagon cisterna de 60 M.C. | Zaes/7969 | 33 53 7969 111 - 6 / RIV RO-OMV | CI 248.1 | 19.05.2010 | 31.12.2022 | CID 017.1/2010 | CN CF "CFR".S.A./ SNTFM- "CFR-MARFA" S.A. |
| 214. | wagon cisterna de 73 M.C. | Zas/7956 | 33 53 7956 030 - 3 / RIV RO-OMV | CI 159.1 | 07.06.2010 | 31.12.2022 | CID 159.1/2010 | CN CF "CFR".S.A./ SNTFM- "CFR-MARFA" S.A. |
| 215. | wagon cisterna de 60 M.C. | Zaes/7969 | 33 53 7969 161 - 1 / RIV RO-OMV | CI 280.1 | 25.05.2010 | 31.12.2023 | CID 245.1/2010 | CN CF "CFR".S.A./ SNTFM- "CFR-MARFA" S.A. |
| 216. | wagon cisterna de 73 M.C. | Zas/7956 | 33 53 7956 022 - 0 / RIV RO OMV | CI 15875 | 17.05.2010 | 31.12.2022 | CID 15875/2010 | CN CF "CFR".S.A./ SNTFM "CFR MARFA" S.A. |
| 217. | wagon cisterna de 60 M.C. | Zaes/7969 | 33 53 7969 112 - 4 / RIV RO-OMV | CI 249.1 | 19.05.2010 | 31.12.2022 | CID 018.1/2010 | CN CF "CFR".S.A./ SNTFM- "CFR-MARFA" S.A. |
| 218. | wagon cisterna de 73 M.C. | Zas/7956 | 33 53 7956 031 - 1 / RIV RO-OMV | CI 153.1 | 07.06.2010 | 31.12.2022 | CID 153.1/2010 | CN CF "CFR".S.A./ SNTFM- "CFR-MARFA" S.A. |
| 219. | wagon cisterna de 60 M.C. | Zaes/7969 | 33 53 7969 162 - 9 / RIV RO-OMV | CI 281.1 | 25.05.2010 | 31.12.2023 | CID 246.1/2010 | CN CF "CFR".S.A./ SNTFM- "CFR-MARFA" S.A. |
| 220. | wagon cisterna de 90 M.C. | Zagkks/7921 | 33 53 7921 055 - 2 / RIV RO OMV | CI 15876 | 17.05.2010 | 31.12.2023 | CID 15876/2010 | CN CF "CFR".S.A./ SNTFM "CFR MARFA" S.A. |
| 221. | wagon cisterna de 60 M.C. | Zaes/7969 | 33 53 7969 113 - 2 / RIV RO-OMV | CI 250.1 | 19.05.2010 | 31.12.2022 | CID 019.1/2010 | CN CF "CFR".S.A./ SNTFM- "CFR-MARFA" S.A. |
| 222. | wagon cisterna de 73 M.C. | Zas/7956 | 33 53 7956 032 - 9 / RIV RO-OMV | CI 157.1 | 08.06.2010 | 31.12.2022 | CID 157.1/2010 | CN CF "CFR".S.A./ SNTFM- "CFR-MARFA" S.A. |
| 223. | wagon cisterna de 60 M.C. | Zaes/7969 | 33 53 7969 163 - 7 / RIV RO-OMV | CI 282.1 | 25.05.2010 | 31.12.2023 | CID 247.1/2010 | CN CF "CFR".S.A./ SNTFM- "CFR-MARFA" S.A. |
| 224. | wagon cisterna de 90 M.C. | Zagkks/7921 | 33 53 7921 052 - 9 / RIV RO OMV | CI 15877 | 17.05.2010 | 31.12.2023 | CID 15877/2010 | CN CF "CFR".S.A./ SNTFM "CFR MARFA" S.A. |
| 225. | wagon cisterna de 60 M.C. | Zaes/7969 | 33 53 7969 114 - 0 / RIV RO-OMV | CI 144.1 | 20.05.2010 | 31.12.2022 | CID 144.1/2010 | CN CF "CFR".S.A./ SNTFM- "CFR-MARFA" S.A. |
| 226. | wagon cisterna de 73 M.C. | Zas/7956 | 33 53 7956 034 - 5 / RIV RO-OMV | CI 161.1 | 08.06.2010 | 31.12.2022 | CID 161.1/2010 | CN CF "CFR".S.A./ SNTFM- "CFR-MARFA" S.A. |
| 227. | wagon cisterna de 73 M.C. | Zaes/7969 | 33 53 7969 148 - 8 / RIV RO OMV | CI 15883 | 18.05.2010 | 31.12.2023 | CID 15883/2010 | CN CF "CFR".S.A./ SNTFM- "CFR-MARFA" S.A. |
| 228. | wagon cisterna de 60 M.C. | Zaes/7969 | 33 53 7969 164 - 5 / RIV RO-OMV | CI 285.1 | 25.05.2010 | 31.12.2023 | CID 250.1/2010 | CN CF "CFR".S.A./ SNTFM- "CFR-MARFA" S.A. |

ONFR – AFER

Certificate de înmatriculare și cărți de identitate acordate vehiculelor feroviare conform OMTCT 1193/2004 în perioada 01.05.2010 – 30.06.2010

| Deținător vehicul feroviar | | | | | | | | |
|----------------------------|---------------------------|-----------------------------|------------------------------------|--------------------------|------------|--------------|------------------|--|
| Vehicul feroviar | | | | Certificat înmatriculare | | | Carte identitate | Administrator infrastructură feroviară/ Operator feroviar |
| Nr. Crt. | Denumire | Serie literală/ numerică | Marcaj unificat de identificare | Serie | Emitere | Valabilitate | Serie/an | |
| 229. | vagon cisterna de 90 M.C. | Zagkks/7921 | 33 53 7921 037 - 0/ RIV RO OMV | CI 15878 | 17.05.2010 | 31.12.2023 | CID 15878/2010 | CN CF "CFR".S.A./ SNTFM "CFR MARFA" S.A. |
| 230. | vagon cisterna de 60 M.C. | Zaes/7969 | 33 53 7969 115 - 7/ RIV RO-OMV | CI 251.1 | 20.05.2010 | 31.12.2022 | CID 020.1/2010 | CN CF "CFR".S.A./ SNTFM- "CFR-MARFA" S.A. |
| 231. | vagon cisterna de 73 M.C. | Zas/7956 | 33 53 7956 035 - 2/ RIV RO-OMV | CI 178.1 | 08.06.2010 | 31.12.2022 | CID 178.1/2010 | CN CF "CFR".S.A./ SNTFM- "CFR-MARFA" S.A. |
| 232. | vagon cisterna de 73 M.C. | Zaes/7969 | 33 53 7969 146 - 2/ RIV RO OMV | CI 15884 | 18.05.2010 | 31.12.2023 | CID 15884/2010 | CN CF "CFR".S.A./ SNTFM- "CFR-MARFA" S.A. |
| 233. | vagon cisterna de 60 M.C. | Zaes/7969 | 33 53 7969 165 - 2/ RIV RO-OMV | CI 286.1 | 25.05.2010 | 31.12.2023 | CID 251.1/2010 | CN CF "CFR".S.A./ SNTFM- "CFR-MARFA" S.A. |
| 234. | vagon cisterna de 90 M.C. | Zagkks/7921 | 33 53 7921 030 - 5/ RIV RO OMV | CI 15879 | 17.05.2010 | 31.12.2023 | CID 15879/2010 | CN CF "CFR".S.A./ SNTFM "CFR MARFA" S.A. |
| 235. | vagon cisterna de 60 M.C. | Zaes/7969 | 33 53 7969 116 - 5/ RIV RO-OMV | CI 252.1 | 20.05.2010 | 31.12.2022 | CID 021.1/2010 | CN CF "CFR".S.A./ SNTFM- "CFR-MARFA" S.A. |
| 236. | vagon cisterna de 73 M.C. | Zas/7956 | 33 53 7956 036 - 0/ RIV RO-OMV | CI 162.1 | 08.06.2010 | 31.12.2022 | CID 162.1/2010 | CN CF "CFR".S.A./ SNTFM- "CFR-MARFA" S.A. |
| 237. | vagon cisterna de 73 M.C. | Zaes/7969 | 33 53 7969 145 - 4/ RIV RO OMV | CI 15885 | 19.05.2010 | 31.12.2023 | CID 15885/2010 | CN CF "CFR".S.A./ SNTFM- "CFR-MARFA" S.A. |
| 238. | vagon cisterna de 60 M.C. | Zaes/7969 | 33 53 7969 166 - 0/ RIV RO-OMV | CI 287.1 | 25.05.2010 | 31.12.2023 | CID 252.1/2010 | CN CF "CFR".S.A./ SNTFM- "CFR-MARFA" S.A. |
| 239. | vagon cisterna de 90 M.C. | Zagkks/7921 | 33 53 7921 036 - 2/ RIV RO OMV | CI 15880 | 17.05.2010 | 31.12.2023 | CID 15880/2010 | CN CF "CFR".S.A./ SNTFM "CFR MARFA" S.A. |
| 240. | vagon cisterna de 60 M.C. | Zaes/7969 | 33 53 7969 117 - 3/ RIV RO-OMV | CI 145.1 | 20.05.2010 | 31.12.2022 | CID 145.1/2010 | CN CF "CFR".S.A./ SNTFM- "CFR-MARFA" S.A. |
| 241. | vagon cisterna de 73 M.C. | Zas/7956 | 33 53 7956 038 - 6/ RIV RO-OMV | CI 154.1 | 08.06.2010 | 31.12.2022 | CID 154.1/2010 | CN CF "CFR".S.A./ SNTFM- "CFR-MARFA" S.A. |
| 242. | vagon cisterna de 73 M.C. | Zaes/7969 | 33 53 7969 143 - 9/ RIV RO OMV | CI 15886 | 19.05.2010 | 31.12.2023 | CID 15886/2010 | CN CF "CFR".S.A./ SNTFM- "CFR-MARFA" S.A. |
| 243. | vagon cisterna de 60 M.C. | Zaes/7969 | 33 53 7969 167 - 8/ RIV RO-OMV | CI 288.1 | 25.05.2010 | 31.12.2023 | CID 253.1/2010 | CN CF "CFR".S.A./ SNTFM- "CFR-MARFA" S.A. |
| 244. | vagon cisterna de 90 M.C. | Zagkks/7921 | 33 53 7921 033 - 9/ RIV RO OMV | CI 15881 | 26.05.2010 | 31.12.2023 | CID 15881/2010 | CN CF "CFR" S.A. / SNTFM "CFR MARFA" S.A. |
| 245. | vagon cisterna de 60 M.C. | Zaes/7969 | 33 53 7969 118 - 1/ RIV RO-OMV | CI 146.1 | 20.05.2010 | 31.12.2022 | CID 146.1/2010 | CN CF "CFR".S.A./ SNTFM- "CFR-MARFA" S.A. |
| 246. | vagon cisterna de 73 M.C. | Zas/7956 | 33 53 7956 039 - 4/ RIV RO-OMV | CI 150.1 | 09.06.2010 | 31.12.2022 | CID 150.1/2010 | CN CF "CFR".S.A./ SNTFM- "CFR-MARFA" S.A. |
| 247. | vagon cisterna de 73 M.C. | Zaes/7969 | 33 53 7969 140 - 5/ RIV RO OMV | CI 15887 | 19.05.2010 | 31.12.2023 | CID 15887/2010 | CN CF "CFR".S.A./ SNTFM- "CFR-MARFA" S.A. |
| 248. | vagon cisterna de 60 M.C. | Zaes/7969 | 33 53 7969 168 - 6/ RIV RO-OMV | CI 289.1 | 25.05.2010 | 31.12.2023 | CID 254.1/2010 | CN CF "CFR".S.A./ SNTFM- "CFR-MARFA" S.A. |
| 249. | vagon cisterna de 73 M.C. | Zaes/7969 | 33 53 7969 150 - 4/ RIV RO OMV | CI 15882 | 17.05.2010 | 31.12.2023 | CID 15882/2010 | CN CF "CFR".S.A./ SNTFM- "CFR-MARFA" S.A. |
| 250. | vagon cisterna de 60 M.C. | Zaes/7969 | 33 53 7969 119 - 9/ RIV RO-OMV | CI 147.1 | 20.05.2010 | 31.12.2022 | CID 147.1/2010 | CN CF "CFR".S.A./ SNTFM- "CFR-MARFA" S.A. |
| 251. | vagon cisterna de 73 M.C. | Zas/7956 | 33 53 7956 041 - 0/ RIV RO-OMV | CI 155.1 | 09.06.2010 | 31.12.2022 | CID 155.1/2010 | CN CF "CFR".S.A./ SNTFM- "CFR-MARFA" S.A. |
| 252. | vagon cisterna de 90 M.C. | Zagkks/7921 | 33 53 7921 058 - 6/ RIV RO OMV | CI 15862 | 25.05.2010 | 31.12.2023 | CID 15862/2010 | CN CF "CFR".S.A. / SNTFM "CFR MARFA" S.A. |
| 253. | vagon cisterna de 73 M.C. | Zaes/7969 | 33 53 7969 139 - 7/ RIV RO OMV | CI 15888 | 19.05.2010 | 31.12.2023 | CID 15888/2010 | CN CF "CFR".S.A./ SNTFM- "CFR-MARFA" S.A. |
| 254. | vagon cisterna de 60 M.C. | Zaes/7969 | 33 53 7969 169 - 4/ RIV RO-OMV | CI 290.1 | 25.05.2010 | 31.12.2023 | CID 255.1/2010 | CN CF "CFR".S.A./ SNTFM- "CFR-MARFA" S.A. |
| 255. | vagon cisterna de 60 M.C. | Zaes/7969 | 33 53 7969 120 - 7/ RIV RO-OMV | CI 148.1 | 20.05.2010 | 31.12.2022 | CID 148.1/2010 | CN CF "CFR".S.A./ SNTFM- "CFR-MARFA" S.A. |
| 256. | vagon cisterna de 73 M.C. | Zaes/7969 | 33 53 7969 135 - 5/ RIV RO OMV | CI 15889 | 19.05.2010 | 31.12.2022 | CID 15889/2010 | CN CF "CFR".S.A./ SNTFM- "CFR-MARFA" S.A. |
| 257. | vagon cisterna de 73 M.C. | Zas/7956 | 33 53 7956 047 - 7/ RIV RO-OMV | CI 156.1 | 09.06.2010 | 31.12.2022 | CID 156.1/2010 | CN CF "CFR".S.A./ SNTFM- "CFR-MARFA" S.A. |
| 258. | vagon cisterna de 60 M.C. | Zaes/7969 | 33 53 7969 151 - 2/ RIV RO-OMV | CI 266.1 | 20.05.2010 | 31.12.2023 | CID 230.1/2010 | CN CF "CFR".S.A./ SNTFM- "CFR-MARFA" S.A. |
| 259. | vagon cisterna de 60 M.C. | Zaes/7969 | 33 53 7969 170 - 2/ RIV RO-OMV | CI 291.1 | 25.05.2010 | 31.12.2023 | CID 256.1/2010 | CN CF "CFR".S.A./ SNTFM- "CFR-MARFA" S.A. |
| 260. | vagon cisterna de 73 M.C. | Zas/7956 | 33 53 7956 048 - 5/ RIV RO-OMV | CI 176.1 | 17.06.2010 | 31.12.2022 | CID 176.1/2010 | CN CF "CFR".S.A./ SNTFM- "CFR-MARFA" S.A. |
| 261. | vagon cisterna de 60 M.C. | Zaes/7969 | 33 53 7969 152 - 0/ RIV RO-OMV | CI 267.1 | 20.05.2010 | 31.12.2023 | CID 231.1/2010 | CN CF "CFR".S.A./ SNTFM- "CFR-MARFA" S.A. |
| 262. | vagon cisterna de 73 M.C. | Zaes/7969 | 33 53 7969 137 - 1/ RIV RO OMV | CI 15871 | 14.05.2010 | 31.12.2022 | CID 15871/2010 | CN CF "CFR".S.A./ SNTFM "CFR MARFA" S.A. |
| 263. | vagon cisterna de 73 M.C. | Zaes/7969 | 33 53 7969 131 - 4/ RIV RO OMV | CI 15890 | 19.05.2010 | 31.12.2022 | CID 15890/2010 | CN CF "CFR".S.A./ SNTFM- "CFR-MARFA" S.A. |

ONFR – AFER

Certificate de înmatriculare și cărți de identitate acordate vehiculelor feroviare conform OMTCT 1193/2004 în perioada 01.05.2010 – 30.06.2010

| Deținător vehicul feroviar | | | | | | | | |
|----------------------------|---|-----------------------------|------------------------------------|--------------------------|------------|--------------|---------------------|--|
| Vehicul feroviar | | | | Certificat înmatriculare | | | Carte identitate | Administrator infrastructură feroviară/ Operator feroviar |
| Nr. Crt. | Denumire | Serie literală/ numerică | Marcaj unificat de identificare | Serie | Emitere | Valabilitate | Serie/an | |
| 264. | vagon cisterna de 60 M.C. | Zaes/7969 | 33 53 7969 101 - 7 / RIV RO-OMV | CI 238.1 | 17.05.2010 | 31.12.2022 | CID 007.1/2010 | CN CF "CFR" S.A./ SNTFM- "CFR-MARFA" S.A. |
| 265. | vagon cisterna de 73 M.C. | Zas/7956 | 33 53 7956 049 - 3 / RIV RO-OMV | CI 179.1 | 17.06.2010 | 31.12.2022 | CID 179.1/2010 | CN CF "CFR" S.A./ SNTFM- "CFR-MARFA" S.A. |
| 266. | vagon cisterna de 73 M.C. | Zaes/7969 | 33 53 7969 144 - 7 / RIV RO OMV | CI 15868 | 13.05.2010 | 31.12.2023 | CID 15868/2010 | CN CF "CFR" S.A./ SNTFM- "CFR-MARFA" S.A. |
| 267. | vagon cisterna de 73 M.C. | Zaes/7969 | 33 53 7969 130 - 6 / RIV RO OMV | CI 15872 | 14.05.2010 | 31.12.2022 | CID 15872/2010 | CN CF "CFR" S.A./ SNTFM- "CFR-MARFA" S.A. |
| 268. | vagon cisterna de 73 M.C. | Zaes/7969 | 33 53 7969 129 - 8 / RIV RO OMV | CI 15891 | 19.05.2010 | 31.12.2022 | CID 15891/2010 | CN CF "CFR" S.A./ SNTFM- "CFR-MARFA" S.A. |
| 269. | vagon cisterna de 60 M.C. | Zaes/7969 | 33 53 7969 102 - 5 / RIV RO-OMV | CI 239.1 | 17.05.2010 | 31.12.2022 | CID 008.1/2010 | CN CF "CFR" S.A./ SNTFM- "CFR-MARFA" S.A. |
| 270. | vagon cisterna de 73 M.C. | Zas/7956 | 33 53 7956 050 - 1 / RIV RO-OMV | CI 183.1 | 17.06.2010 | 31.12.2022 | CID 183.1/2010 | CN CF "CFR" S.A./ SNTFM- "CFR-MARFA" S.A. |
| 271. | vagon cisterna de 73 M.C. | Zaes/7969 | 33 53 7969 147 - 0 / RIV RO OMV | CI 15867 | 13.05.2010 | 31.12.2023 | CID 15867/2010 | CN CF "CFR" S.A./ SNTFM "CFR MARFA" S.A. |
| 272. | vagon cisterna de 73 M.C. | Zaes/7969 | 33 53 7969 121 - 5 / RIV RO OMV | CI 15873 | 17.05.2010 | 31.12.2022 | CID 15873/2010 | CN CF "CFR" S.A. / SNTFM "CFR MARFA" S.A. |
| 273. | vagon cisterna de 73 M.C. | Zaes/7969 | 33 53 7969 128 - 0 / RIV RO OMV | CI 15892 | 19.05.2010 | 31.12.2022 | CID 15892/2010 | CN CF "CFR" S.A./ SNTFM- "CFR-MARFA" S.A. |
| 274. | vagon cisterna de 60 M.C. | Zaes/7969 | 33 53 7969 103 - 3 / RIV RO-OMV | CI 240.1 | 17.05.2010 | 31.12.2022 | CID 009.1/2010 | CN CF "CFR" S.A./ SNTFM- "CFR-MARFA" S.A. |
| 275. | vagon cisterna de 73 M.C. | Zas/7956 | 33 53 7956 051 - 9 / RIV RO-OMV | CI 166.1 | 17.06.2010 | 31.12.2022 | CID 166.1/2010 | CN CF "CFR" S.A./ SNTFM- "CFR-MARFA" S.A. |
| RAIL FORCE SRL | | | | | | | | |
| 276. | vagon cisterna de 63 M.C. | Zaes/7887 | 31 53 7887 001 - 0 / RIV RO-RFO | CI 16620 | 25.06.2010 | 13.06.2016 | CID 16620/2010 | CN CF " C.F.R." S.A. / SC RAIL FORCE SRL Brasov |
| 277. | vagon cisterna de 60 M.C. | Zaekks/7942 | 33 53 7942 807 - 1 / RIV RO-RFO | CI 11437.1 | 11.05.2010 | 16.03.2015 | CID 11437.1/2010 | CN CF " C.F.R." S.A. / S.C. RAIL FORCE SRL - BRASOV |
| 278. | remorca automotor, clasa I - a 20 locuri, clasa a II- a 52 locuri | XR/ | 57 - 0366 - 5 / RO-RGT | CI 11658.1 | 15.06.2010 | 29.05.2021 | CID 11658.1/2010 | CN CF " C.F.R." S.A. / S.C. REGIOTRANS S.R.L. - Brasov |
| 279. | vagon cisterna de 63 M.C. | Zaes/7887 | 31 53 7887 035 - 8 / RIV RO-RFO | CI 16654 | 25.06.2010 | 13.06.2016 | CID 16654/2010 | CN CF " C.F.R." S.A. / SC RAIL FORCE SRL Brasov |
| 280. | vagon automotor , clasa II- a, 57 de locuri pe scaune | X/ | 97 - 0549 - 2 / RO-RGT | CI 11338.1 | 15.06.2010 | 20.01.2024 | CID 11338.1/2010 | CN CF " C.F.R." S.A. / S.C. REGIOTRANS S.R.L. - Brasov |
| 281. | vagon cisterna de 63 M.C. | Zaes/7887 | 31 53 7887 018 - 4 / RIV RO-RFO | CI 16637 | 25.06.2010 | 13.06.2016 | CID 16637/2010 | CN CF " C.F.R." S.A. / SC RAIL FORCE SRL Brasov |
| 282. | vagon cisterna de 63 M.C. | Zaes/7887 | 31 53 7887 002 - 8 / RIV RO-RFO | CI 16621 | 25.06.2010 | 13.06.2016 | CID 16621/2010 | CN CF " C.F.R." S.A. / SC RAIL FORCE SRL Brasov |
| 283. | vagon cisterna de 60 M.C. | Zaekks/7942 | 33 53 7942 324 - 7 / RIV RO-RFO | CI 11438.1 | 11.05.2010 | 16.03.2015 | CID 11438.1/2010 | CN CF " C.F.R." S.A. / S.C. RAIL FORCE SRL - BRASOV |
| 284. | vagon automotor, clasa a II-a 52 locuri | X/ | 97 - 1700 - 0 / RO-RGT | CI 16402 | 03.06.2010 | 01.06.2022 | CID 16402/2010 | CN CF " C.F.R." S.A. / S.C. REGIOTRANS S.R.L.- Brasov |
| 285. | vagon automotor , clasa II- a, 62 de locuri pe scaune | X/ | 97 - 0567 - 4 / RO-RGT | CI 11659.1 | 15.06.2010 | 29.05.2021 | CID 11659.1/2010 | CN CF " C.F.R." S.A. / S.C. REGIOTRANS S.R.L. - Brasov |
| 286. | vagon cisterna de 63 M.C. | Zaes/7887 | 31 53 7887 036 - 6 / RIV RO-RFO | CI 16655 | 25.06.2010 | 13.06.2016 | CID 16655/2010 | CN CF " C.F.R." S.A. / SC RAIL FORCE SRL Brasov |
| 287. | vagon automotor , clasa II- a, 60 de locuri pe scaune | X/ | 97 - 0501 - 3 / RO-RGT | CI 8381.1 | 15.06.2010 | 29.03.2019 | CID 8381.1/2010 | CN CF " C.F.R." S.A. / S.C. REGIOTRANS S.R.L. - Brasov |
| 288. | vagon cisterna de 63 M.C. | Zaes/7887 | 31 53 7887 003 - 6 / RIV RO-RFO | CI 16622 | 25.06.2010 | 13.06.2016 | CID 16622/2010 | CN CF " C.F.R." S.A. / SC RAIL FORCE SRL Brasov |
| 289. | vagon cisterna de 60 M.C. | Zaekks/7942 | 33 53 7942 325 - 4 / RIV RO-RFO | CI 11439.1 | 11.05.2010 | 16.03.2015 | CID 11439.1/2010 | CN CF " C.F.R." S.A. / S.C. RAIL FORCE SRL - BRASOV |
| 290. | remorca automotor, clasa I - a 20 locuri, clasa a II- a 52 locuri | XR/ | 57 - 1700 - 4 / RO-RGT | CI 16403 | 03.06.2010 | 01.06.2022 | CID 16403/2010 | CN CF " C.F.R." S.A. / SC REGIOTRANS SRL - Brasov |
| 291. | remorca automotor, clasa I - a 20 locuri, clasa a II- a 62 locuri | XR/ | 57 - 0667 - 6 / RO-RGT | CI 11660.1 | 15.06.2010 | 29.05.2021 | CID 11660.1/2010 | CN CF " C.F.R." S.A. / S.C. REGIOTRANS S.R.L. - Brasov |
| 292. | vagon cisterna de 63 M.C. | Zaes/7887 | 31 53 7887 037 - 4 / RIV RO-RFO | CI 16656 | 25.06.2010 | 13.06.2016 | CID 16656/2010 | CN CF " C.F.R." S.A. / SC RAIL FORCE SRL Brasov |
| 293. | remorca automotor, clasa I - a 20 locuri, clasa a II- a 59 locuri | XR/ | 57 - 0549 - 6 / RO-RGT | CI 11339.1 | 15.06.2010 | 20.01.2024 | CID 11339.1/2010 | CN CF " C.F.R." S.A. / S.C. REGIOTRANS S.R.L. - Brasov |
| 294. | vagon cisterna de 63 M.C. | Zaes/7887 | 31 53 7887 019 - 2 / RIV RO-RFO | CI 16638 | 25.06.2010 | 13.06.2016 | CID 16638/2010 | CN CF " C.F.R." S.A. / SC RAIL FORCE SRL Brasov |
| 295. | vagon cisterna de 63 M.C. | Zaes/7887 | 31 53 7887 004 - 4 / RIV RO-RFO | CI 16623 | 25.06.2010 | 13.06.2016 | CID 16623/2010 | CN CF " C.F.R." S.A. / SC RAIL FORCE SRL Brasov |
| 296. | vagon cisterna de 60 M.C. | Zaekks/7942 | 33 53 7942 326 - 2 / RIV RO-RFO | CI 11440.1 | 11.05.2010 | 16.03.2015 | CID 11440.1/2010 | CN CF " C.F.R." S.A. / S.C. RAIL FORCE SRL - BRASOV |

ONFR – AFER

Certificate de înmatriculare și cărți de identitate acordate vehiculelor feroviare conform OMTCT 1193/2004 în perioada 01.05.2010 – 30.06.2010

| Deținător vehicul feroviar | | | | | | | | |
|----------------------------|---|-----------------------------|------------------------------------|--------------------------|------------|--------------|---------------------|--|
| Vehicul feroviar | | | | Certificat înmatriculare | | | Carte identitate | Administrator infrastructură feroviară/ Operator feroviar |
| Nr. Crt. | Denumire | Serie literală/ numerică | Marcaj unificat de identificare | Serie | Emitere | Valabilitate | Serie/an | |
| 297. | vagon automotor, clasa a II-a 52 locuri | X/ | 97 - 1701 - 8 / RO-RGT | CI 16404 | 03.06.2010 | 01.06.2022 | CID 16404/2010 | CN CF "C.F.R." S.A. / SC REGIOTRANS SRL - Brasov |
| 298. | vagon automotor, clasa a II-a 52 locuri | X/ | 97 - 0568 - 2 / RO-RGT | CI 11758.1 | 15.06.2010 | 13.07.2021 | CID 11758.1/2010 | CN CF "C.F.R." S.A. / S.C. REGIOTRANS S.R.L. - Brasov |
| 299. | vagon automotor , clasa II- a, 57 de locuri pe scaune | X/ | 97 - 0550 - 0 / RO-RGT | CI 11340.1 | 15.06.2010 | 20.01.2024 | CID 11340.1/2010 | CN CF "C.F.R." S.A. / S.C. REGIOTRANS S.R.L. - Brasov |
| 300. | vagon cisterna de 63 M.C. | Zaes/7887 | 31 53 7887 020 - 0 / RIV RO-RFO | CI 16639 | 25.06.2010 | 13.06.2016 | CID 16639/2010 | CN CF "C.F.R." S.A. / SC RAIL FORCE SRL Brasov |
| 301. | remorca automotor, clasa I cu 12 locuri si clasa a II- a cu 69 locuri | XR/ | 57 - 0401 - 0 / RO-RGT | CI 8382.1 | 15.06.2010 | 29.03.2019 | CID 8382.1/2010 | CN CF "C.F.R." S.A. / S.C. REGIOTRANS S.R.L. - Brasov |
| 302. | vagon cisterna de 63 M.C. | Zaes/7887 | 31 53 7887 005 - 1 / RIV RO-RFO | CI 16624 | 25.06.2010 | 13.06.2016 | CID 16624/2010 | CN CF "C.F.R." S.A. / SC RAIL FORCE SRL Brasov |
| 303. | vagon cisterna de 60 M.C. | Zaekks/7942 | 33 53 7942 328 - 8 / RIV RO-RFO | CI 11441.1 | 11.05.2010 | 16.03.2015 | CID 11441.1/2010 | CN CF "C.F.R." S.A. / S.C. RAIL FORCE SRL - BRASOV |
| 304. | remorca automotor, clasa I - a 20 locuri, clasa a II- a 52 locuri | XR/ | 57 - 0668 - 4 / RO-RGT | CI 11759.1 | 15.06.2010 | 13.07.2021 | CID 11759.1/2010 | CN CF "C.F.R." S.A. / S.C. REGIOTRANS S.R.L. - Brasov |
| 305. | vagon cisterna de 60 M.C. | Zaekks/7942 | 33 53 7942 810 - 5 / RIV RO-RFO | CI 11442.1 | 11.05.2010 | 16.03.2015 | CID 11442.1/2010 | CN CF "C.F.R." S.A. / S.C. RAIL FORCE SRL - BRASOV |
| 306. | remorca automotor, clasa II- a cu 62 locuri | XR/ | 57 - 1600 - 6 / RO-RGT | CI 16407 | 03.06.2010 | 01.06.2022 | CID 16407/2010 | CN CF "C.F.R." S.A. / SC REGIOTRANS SRL - Brasov |
| 307. | vagon automotor, clasa a II-a 52 locuri | X/ | 97 - 0569 - 0 / RO-RGT | CI 11760.1 | 15.06.2010 | 13.07.2021 | CID 11760.1/2010 | CN CF "C.F.R." S.A. / S.C. REGIOTRANS S.R.L. - Brasov |
| 308. | remorca automotor, clasa I - a 20 locuri, clasa a II- a 59 locuri | XR/ | 57 - 0350 - 9 / RO-RGT | CI 11341.1 | 15.06.2010 | 20.01.2024 | CID 11341.1/2010 | CN CF "C.F.R." S.A. / S.C. REGIOTRANS S.R.L. - Brasov |
| 309. | vagon cisterna de 63 M.C. | Zaes/7887 | 31 53 7887 021 - 8 / RIV RO-RFO | CI 16640 | 25.06.2010 | 13.06.2016 | CID 16640/2010 | CN CF "C.F.R." S.A. / SC RAIL FORCE SRL Brasov |
| 310. | vagon cisterna de 63 M.C. | Zaes/7887 | 31 53 7887 006 - 9 / RIV RO-RFO | CI 16625 | 25.06.2010 | 13.06.2016 | CID 16625/2010 | CN CF "C.F.R." S.A. / SC RAIL FORCE SRL Brasov |
| 311. | vagon automotor , clasa II- a, 60 de locuri pe scaune | X/ | 97 - 0503 - 9 / RO-RGT | CI 8383.1 | 15.06.2010 | 30.03.2019 | CID 8383.1/2010 | CN CF "C.F.R." S.A. / S.C. REGIOTRANS S.R.L. - Brasov |
| 312. | vagon cisterna de 60 M.C. | Zaekks/7942 | 33 53 7942 811 - 3 / RIV RO-RFO | CI 11443.1 | 11.05.2010 | 16.03.2015 | CID 11443.1/2010 | CN CF "C.F.R." S.A. / S.C. RAIL FORCE SRL - BRASOV |
| 313. | remorca automotor, clasa I - a cu 20 locuri si clasa a II- a - cu 52 locuri | XR/ | 57 - 0669 - 2 / RO-RGT | CI 11761.1 | 15.06.2010 | 13.07.2021 | CID 11761.1/2010 | CN CF "C.F.R." S.A. / S.C. REGIOTRANS S.R.L. - Brasov |
| 314. | vagon automotor , clasa II- a, 57 de locuri pe scaune | X/ | 97 - 0554 - 2 / RO-RGT | CI 11346.1 | 15.06.2010 | 20.01.2024 | CID 11346.1/2010 | CN CF "C.F.R." S.A. / S.C. REGIOTRANS S.R.L. - Brasov |
| 315. | vagon cisterna de 63 M.C. | Zaes/7887 | 31 53 7887 007 - 7 / RIV RO-RFO | CI 16626 | 25.06.2010 | 13.06.2016 | CID 16626/2010 | CN CF "C.F.R." S.A. / SC RAIL FORCE SRL Brasov |
| 316. | remorca automotor, clasa I - a cu 24 locuri si clasa II- a cu 49 locuri | XR/ | 57 - 0403 - 6 / RO-RGT | CI 8384.1 | 15.06.2010 | 30.03.2019 | CID 8384.1/2010 | CN CF "C.F.R." S.A. / S.C. REGIOTRANS S.R.L. - Brasov |
| 317. | remorca automotor, clasa I - a 20 locuri, clasa a II- a 59 locuri | XR/ | 57 - 0454 - 9 / RO-RGT | CI 11347.1 | 15.06.2010 | 20.01.2024 | CID 11347.1/2010 | CN CF "C.F.R." S.A. / S.C. REGIOTRANS S.R.L. - Brasov |
| 318. | vagon cisterna de 63 M.C. | Zaes/7887 | 31 53 7887 022 - 6 / RIV RO-RFO | CI 16641 | 25.06.2010 | 13.06.2016 | CID 16641/2010 | CN CF "C.F.R." S.A. / SC RAIL FORCE SRL Brasov |
| 319. | vagon cisterna de 63 M.C. | Zaes/7887 | 31 53 7887 008 - 5 / RIV RO-RFO | CI 16627 | 25.06.2010 | 13.06.2016 | CID 16627/2010 | CN CF "C.F.R." S.A. / SC RAIL FORCE SRL Brasov |
| 320. | vagon automotor, clasa a II-a 52 locuri | X/ | 97 - 0561 - 7 / RO-RGT | CI 11297.1 | 15.06.2010 | 16.04.2021 | CID 11297.1/2010 | CN CF "C.F.R." S.A. / S.C. REGIOTRANS S.R.L. - Brasov |
| 321. | vagon cisterna de 63 M.C. | Zaes/7887 | 31 53 7887 009 - 3 / RIV RO-RFO | CI 16628 | 25.06.2010 | 13.06.2016 | CID 16628/2010 | CN CF "C.F.R." S.A. / SC RAIL FORCE SRL Brasov |
| 322. | vagon cisterna de 63 M.C. | Zaes/7887 | 31 53 7887 023 - 4 / RIV RO-RFO | CI 16642 | 25.06.2010 | 13.06.2016 | CID 16642/2010 | CN CF "C.F.R." S.A. / SC RAIL FORCE SRL Brasov |
| 323. | vagon cisterna de 63 M.C. | Zaes/7887 | 31 53 7887 010 - 1 / RIV RO-RFO | CI 16629 | 25.06.2010 | 13.06.2016 | CID 16629/2010 | CN CF "C.F.R." S.A. / SC RAIL FORCE SRL Brasov |
| 324. | remorca automotor, clasa I - a 20 locuri, clasa a II- a 52 locuri | XR/ | 57 - 0661 - 9 / RO-RGT | CI 11298.1 | 15.06.2010 | 16.04.2021 | CID 11298.1/2010 | CN CF "C.F.R." S.A. / S.C. REGIOTRANS S.R.L. - Brasov |
| 325. | vagon cisterna de 63 M.C. | Zaes/7887 | 31 53 7887 024 - 2 / RIV RO-RFO | CI 16643 | 25.06.2010 | 13.06.2016 | CID 16643/2010 | CN CF "C.F.R." S.A. / SC RAIL FORCE SRL Brasov |
| 326. | vagon cisterna de 63 M.C. | Zaes/7887 | 31 53 7887 011 - 9 / RIV RO-RFO | CI 16630 | 25.06.2010 | 13.06.2016 | CID 16630/2010 | CN CF "C.F.R." S.A. / SC RAIL FORCE SRL Brasov |
| 327. | vagon automotor , clasa II- a, 60 de locuri pe scaune | X/ | 97 - 0505 - 4 / RO-RGT | CI 8387.1 | 15.06.2010 | 15.02.2021 | CID 8387.1/2010 | CN CF "C.F.R." S.A. / S.C. REGIOTRANS S.R.L. - Brasov |
| 328. | vagon cisterna de 60 M.C. | Zaekks/7942 | 33 53 7942 800 - 6 / RIV RO-RFO | CI 11430.1 | 11.05.2010 | 05.03.2015 | CID 11430.1/2010 | CN CF "C.F.R." S.A. / S.C. RAIL FORCE SRL - BRASOV |

ONFR – AFER

Certificate de înmatriculare și cărți de identitate acordate vehiculelor feroviare conform OMTCT 1193/2004 în perioada 01.05.2010 – 30.06.2010

| Deținător vehicul feroviar | | | | | | | | |
|----------------------------|--|-----------------------------|------------------------------------|--------------------------|------------|--------------|---------------------|--|
| Vehicul feroviar | | | | Certificat înmatriculare | | | Carte identitate | Administrator infrastructură feroviară/ Operator feroviar |
| Nr. Crt. | Denumire | Serie literală/ numerică | Marcaj unificat de identificare | Serie | Emitere | Valabilitate | Serie/an | |
| 329. | vagon cisterna de 63 M.C. | Zaes/7887 | 31 53 7887 025 - 9 / RIV RO-RFO | CI 16644 | 25.06.2010 | 13.06.2016 | CID 16644/2010 | CN CF " C.F.R." S.A. / SC RAIL FORCE SRL Brasov |
| 330. | vagon cisterna de 63 M.C. | Zaes/7887 | 31 53 7887 012 - 7 / RIV RO-RFO | CI 16631 | 25.06.2010 | 13.06.2016 | CID 16631/2010 | CN CF " C.F.R." S.A. / SC RAIL FORCE SRL Brasov |
| 331. | remorca automotor, clasa I cu 12 locuri si clasa a II- a cu 69 locuri | XR/ | 57 - 0405 - 1 / RO-RGT | CI 8388.1 | 15.06.2010 | 15.02.2021 | CID 8388.1/2010 | CN CF " C.F.R." S.A. / S.C. REGIOTRANS S.R.L. - Brasov |
| 332. | vagon cisterna de 63 M.C. | Zaes/7887 | 31 53 7887 026 - 7 / RIV RO-RFO | CI 16645 | 25.06.2010 | 13.06.2016 | CID 16645/2010 | CN CF " C.F.R." S.A. / SC RAIL FORCE SRL Brasov |
| 333. | vagon automotor, clasa a II-a 52 locuri | X/ | 97 - 0562 - 5 / RO-RGT | CI 11299.1 | 15.06.2010 | 16.04.2021 | CID 11299.1/2010 | CN CF " C.F.R." S.A. / S.C. REGIOTRANS S.R.L. - Brasov |
| 334. | vagon cisterna de 63 M.C. | Zaes/7887 | 31 53 7887 027 - 5 / RIV RO-RFO | CI 16646 | 25.06.2010 | 13.06.2016 | CID 16646/2010 | CN CF " C.F.R." S.A. / SC RAIL FORCE SRL Brasov |
| 335. | vagon automotor , clasa II- a, 60 de locuri pe scaune | X/ | 97 - 0506 - 2 / RO-RGT | CI 8389.1 | 15.06.2010 | 15.02.2021 | CID 8389.1/2010 | CN CF " C.F.R." S.A. / S.C. REGIOTRANS S.R.L. - Brasov |
| 336. | remorca automotor, clasa I - a 20 locuri, clasa a II- a 52 locuri | XR/ | 57 - 0662 - 7 / RO-RGT | CI 11300.1 | 15.06.2010 | 16.04.2021 | CID 11300.1/2010 | CN CF " C.F.R." S.A. / S.C. REGIOTRANS S.R.L. - Brasov |
| 337. | vagon cisterna de 63 M.C. | Zaes/7887 | 31 53 7887 028 - 3 / RIV RO-RFO | CI 16647 | 25.06.2010 | 13.06.2016 | CID 16647/2010 | CN CF " C.F.R." S.A. / SC RAIL FORCE SRL Brasov |
| 338. | vagon cisterna de 63 M.C. | Zaes/7887 | 31 53 7887 013 - 5 / RIV RO-RFO | CI 16632 | 25.06.2010 | 13.06.2016 | CID 16632/2010 | CN CF " C.F.R." S.A. / SC RAIL FORCE SRL Brasov |
| 339. | remorca automotor, clasa I cu 12 locuri si clasa a II- a cu 69 locuri | XR/ | 57 - 0306 - 1 / RO-RGT | CI 8390.1 | 15.06.2010 | 15.02.2021 | CID 8390.1/2010 | CN CF " C.F.R." S.A. / S.C. REGIOTRANS S.R.L. - Brasov |
| 340. | vagon cisterna de 60 M.C. | Zaekks/7942 | 33 53 7942 801 - 4 / RIV RO-RFO | CI 11431.1 | 11.05.2010 | 05.03.2015 | CID 11431.1/2010 | CN CF " C.F.R." S.A. / S.C. RAIL FORCE SRL - BRASOV |
| 341. | vagon automotor, clasa a II-a 52 locuri | X/ | 97 - 0563 - 3 / RO-RGT | CI 11301.1 | 15.06.2010 | 16.04.2021 | CID 11301.1/2010 | CN CF " C.F.R." S.A. / S.C. REGIOTRANS S.R.L. - Brasov |
| 342. | vagon cisterna de 63 M.C. | Zaes/7887 | 31 53 7887 029 - 1 / RIV RO-RFO | CI 16648 | 25.06.2010 | 13.06.2016 | CID 16648/2010 | CN CF " C.F.R." S.A. / SC RAIL FORCE SRL Brasov |
| 343. | vagon cisterna de 63 M.C. | Zaes/7887 | 31 53 7887 014 - 3 / RIV RO-RFO | CI 16633 | 25.06.2010 | 13.06.2016 | CID 16633/2010 | CN CF " C.F.R." S.A. / SC RAIL FORCE SRL Brasov |
| 344. | vagon cisterna de 60 M.C. | Zaekks/7942 | 33 53 7942 802 - 2 / RIV RO-RFO | CI 11432.1 | 11.05.2010 | 05.03.2015 | CID 11432.1/2010 | CN CF " C.F.R." S.A. / S.C. RAIL FORCE SRL - BRASOV |
| 345. | remorca automotor, clasa I - a 20 locuri, clasa a II- a 52 locuri | XR/ | 57 - 0763 - 3 / RO-RGT | CI 11302.1 | 15.06.2010 | 16.04.2021 | CID 11302.1/2010 | CN CF " C.F.R." S.A. / S.C. REGIOTRANS S.R.L. - Brasov |
| 346. | vagon cisterna de 63 M.C. | Zaes/7887 | 31 53 7887 030 - 9 / RIV RO-RFO | CI 16649 | 25.06.2010 | 13.06.2016 | CID 16649/2010 | CN CF " C.F.R." S.A. / SC RAIL FORCE SRL Brasov |
| 347. | vagon cisterna de 60 M.C. | Zaekks/7942 | 33 53 7942 803 - 0 / RIV RO-RFO | CI 11433.1 | 11.05.2010 | 05.03.2015 | CID 11433.1/2010 | CN CF " C.F.R." S.A. / S.C. RAIL FORCE SRL - BRASOV |
| 348. | vagon automotor , clasa II- a, 62 de locuri pe scaune | X/ | 97 - 0566 - 6 / RO-RGT | CI 11657.1 | 15.06.2010 | 29.05.2021 | CID 11657.1/2010 | CN CF " C.F.R." S.A. / S.C. REGIOTRANS S.R.L. - Brasov |
| 349. | vagon cisterna de 63 M.C. | Zaes/7887 | 31 53 7887 031 - 7 / RIV RO-RFO | CI 16650 | 25.06.2010 | 13.06.2016 | CID 16650/2010 | CN CF " C.F.R." S.A. / SC RAIL FORCE SRL Brasov |
| 350. | vagon cisterna de 63 M.C. | Zaes/7887 | 31 53 7887 015 - 0 / RIV RO-RFO | CI 16634 | 25.06.2010 | 13.06.2016 | CID 16634/2010 | CN CF " C.F.R." S.A. / SC RAIL FORCE SRL Brasov |
| 351. | vagon cisterna de 60 M.C. | Zaekks/7942 | 33 53 7942 804 - 8 / RIV RO-RFO | CI 11434.1 | 11.05.2010 | 05.03.2015 | CID 11434.1/2010 | CN CF " C.F.R." S.A. / S.C. RAIL FORCE SRL - BRASOV |
| 352. | vagon cisterna de 63 M.C. | Zaes/7887 | 31 53 7887 032 - 5 / RIV RO-RFO | CI 16651 | 25.06.2010 | 13.06.2016 | CID 16651/2010 | CN CF " C.F.R." S.A. / SC RAIL FORCE SRL Brasov |
| 353. | vagon automotor , clasa II- a, 60 de locuri pe scaune | X/ | 97 - 0539 - 3 / RO-RGT | CI 11665.1 | 15.06.2010 | 20.01.2024 | CID 11665.1/2010 | CN CF " C.F.R." S.A. / S.C. REGIOTRANS S.R.L. - Brasov |
| 354. | vagon cisterna de 63 M.C. | Zaes/7887 | 31 53 7887 016 - 8 / RIV RO-RFO | CI 16635 | 25.06.2010 | 13.06.2016 | CID 16635/2010 | CN CF " C.F.R." S.A. / SC RAIL FORCE SRL Brasov |
| 355. | vagon cisterna de 60 M.C. | Zaekks/7942 | 33 53 7942 805 - 5 / RIV RO-RFO | CI 11435.1 | 11.05.2010 | 16.03.2015 | CID 11435.1/2010 | CN CF " C.F.R." S.A. / S.C. RAIL FORCE SRL - BRASOV |
| 356. | vagon cisterna de 63 M.C. | Zaes/7887 | 31 53 7887 033 - 3 / RIV RO-RFO | CI 16652 | 25.06.2010 | 13.06.2016 | CID 16652/2010 | CN CF " C.F.R." S.A. / SC RAIL FORCE SRL Brasov |
| 357. | vagon cisterna de 63 M.C. | Zaes/7887 | 31 53 7887 017 - 6 / RIV RO-RFO | CI 16636 | 25.06.2010 | 13.06.2016 | CID 16636/2010 | CN CF " C.F.R." S.A. / SC RAIL FORCE SRL Brasov |
| 358. | vagon cisterna de 63 M.C. | Zaes/7887 | 31 53 7887 000 - 2 / RIV RO-RFO | CI 16619 | 25.06.2010 | 13.06.2016 | CID 16619/2010 | CN CF " C.F.R." S.A. / SC RAIL FORCE SRL Brasov |
| 359. | vagon cisterna de 60 M.C. | Zaekks/7942 | 33 53 7942 806 - 3 / RIV RO-RFO | CI 11436.1 | 11.05.2010 | 16.03.2015 | CID 11436.1/2010 | CN CF " C.F.R." S.A. / S.C. RAIL FORCE SRL - BRASOV |
| 360. | vagon cisterna de 63 M.C. | Zaes/7887 | 31 53 7887 034 - 1 / RIV RO-RFO | CI 16653 | 25.06.2010 | 13.06.2016 | CID 16653/2010 | CN CF " C.F.R." S.A. / SC RAIL FORCE SRL Brasov |
| 361. | remorca automotor, clasa I - a cu 24 locuri si clasa II-a cu 49 locuri | XR/ | 57 - 0439 - 0 / RO-RGT | CI 11666.1 | 15.06.2010 | 20.01.2024 | CID 11666.1/2010 | CN CF " C.F.R." S.A. / S.C. REGIOTRANS S.R.L. - Brasov |

ONFR – AFER

Certificate de înmatriculare și cărți de identitate acordate vehiculelor feroviare conform OMTCT 1193/2004 în perioada 01.05.2010 – 30.06.2010

| Deținător vehicul feroviar | | | | | | | | |
|----------------------------|--|-----------------------------|-------------------------------------|--------------------------|------------|--------------|------------------|--|
| Vehicul feroviar | | | | Certificat înmatriculare | | | Carte identitate | Administrator infrastructură feroviară/ Operator feroviar |
| Nr. Crt. | Denumire | Serie literală/ numerică | Marcaj unificat de identificare | Serie | Emitere | Valabilitate | Serie/an | |
| REMATINVEST SRL | | | | | | | | |
| 362. | locomotiva diesel hidraulica de 450 CP | 040 - DHA/ | 86 - 0105 - 6 / RO-RINCJ | CI 16520 | 16.06.2010 | 07.12.2011 | CID 16520/2010 | CNCF " CFR " SA / REMATINVEST SRL - Cluj Napoca |
| ROLLING STOCK COMPANY SA | | | | | | | | |
| 363. | vaion cisterna de 68 M.C. | Zas/7956 | 33 53 7956 086 - 5 / RIV RO-RSCO | CI 16267 | 17.06.2010 | 31.01.2016 | CID 16267/2010 | - / - |
| 364. | vaion de marfa descoperit | Eaos/5304 | 33 53 5304 563 - 6 / RIV RO-RSCO | CI 16342 | 10.06.2010 | 08.08.2026 | CID 16342/2010 | - / - |
| 365. | vaion de marfa descoperit | Eaos/5304 | 33 53 5304 529 - 7 / RIV RO-RSCO | CI 16308 | 03.06.2010 | 16.07.2026 | CID 16308/2010 | - / - |
| 366. | vaion de marfa descoperit | Eaos/5304 | 33 53 5304 582 - 6 / RIV RO-RSCO | CI 16361 | 16.06.2010 | 08.08.2026 | CID 16361/2010 | - / - |
| 367. | vaion de marfa pentru transport cereale | Uagps/9335 | 33 53 9335 277 - 8 / RIV RO-RSCO | CI 16077 | 31.05.2010 | 31.12.2015 | CID 16077/2010 | - / - |
| 368. | vaion de marfa descoperit | Eaos/5304 | 33 53 5304 555 - 2 / RIV RO-RSCO | CI 16334 | 10.06.2010 | 16.07.2026 | CID 16334/2010 | - / - |
| 369. | vaion cisterna de 60 M.C. | Zaes/7878 | 33 53 7878 304 - 7 / RIV RO-RSCO | CI 16289 | 22.06.2010 | 09.05.2020 | CID 16289/2010 | - / - |
| 370. | vaion de marfa descoperit | Eaos/5304 | 33 53 5304 570 - 1 / RIV RO-RSCO | CI 16349 | 15.06.2010 | 22.07.2026 | CID 16349/2010 | - / - |
| 371. | vaion de marfa descoperit | Eaos/5304 | 33 53 5304 542 - 0 / RIV RO-RSCO | CI 16321 | 09.06.2010 | 16.07.2026 | CID 16321/2010 | - / - |
| 372. | vaion cisterna de 68 M.C. | Zas/7956 | 33 53 7956 087 - 3 / RIV RO-RSCO | CI 16268 | 17.06.2010 | 09.05.2022 | CID 16268/2010 | - / - |
| 373. | vaion de marfa descoperit | Eaos/5304 | 33 53 5304 564 - 4 / RIV RO-RSCO | CI 16343 | 10.06.2010 | 26.09.2026 | CID 16343/2010 | - / - |
| 374. | vaion de marfa descoperit | Eaos/5304 | 33 53 5304 583 - 4 / RIV RO-RSCO | CI 16362 | 16.06.2010 | 22.07.2026 | CID 16362/2010 | - / - |
| 375. | vaion de marfa pentru transport cereale | Uagps/9335 | 31 53 9335 147 - 5 / RIV RO-RSCO | CI 16092 | 31.05.2010 | 31.10.2015 | CID 16092/2010 | - / - |
| 376. | vaion de marfa descoperit | Eaos/5304 | 33 53 5304 556 - 0 / RIV RO-RSCO | CI 16335 | 10.06.2010 | 08.08.2026 | CID 16335/2010 | - / - |
| 377. | vaion cisterna de 60 M.C. | Zaes/7883 | 33 53 7883 413 - 9 / RIV RO-RSCO | CI 16290 | 22.06.2010 | 09.05.2019 | CID 16290/2010 | - / - |
| 378. | vaion de marfa descoperit | Eaos/5304 | 33 53 5304 571 - 9 / RIV RO-RSCO | CI 16350 | 15.06.2010 | 22.08.2026 | CID 16350/2010 | - / - |
| 379. | vaion cisterna de 68 M.C. | Zaes/7991 | 33 53 7991 336 - 1 / RIV RO-RSCO | CI 16699 | 25.06.2010 | 30.04.2016 | CID 16699/2010 | - / - |
| 380. | vaion cisterna de 71 M.C.. | Zas/7856 | 83 53 7856 185 - 5 / RO-RSCO | CI 16269 | 17.06.2010 | 09.05.2019 | CID 16269/2010 | - / - |
| 381. | vaion de marfa descoperit | Eaos/5304 | 33 53 5304 565 - 1 / RIV RO-RSCO | CI 16344 | 10.06.2010 | 16.07.2026 | CID 16344/2010 | - / - |
| 382. | vaion de marfa descoperit | Eaos/5304 | 33 53 5304 584 - 2 / RIV RO-RSCO | CI 16363 | 16.06.2010 | 22.07.2026 | CID 16363/2010 | - / - |
| 383. | vaion de marfa pentru transport cereale | Uagps/9335 | 31 53 9335 352 - 1 / RIV RO-RSCO | CI 16093 | 31.05.2010 | 31.12.2015 | CID 16093/2010 | - / - |
| 384. | vaion de marfa descoperit | Eaos/5304 | 33 53 5304 557 - 8 / RIV RO-RSCO | CI 16336 | 10.06.2010 | 22.07.2026 | CID 16336/2010 | - / - |
| 385. | vaion cisterna de 60 M.C. | Zaes/7878 | 33 53 7878 436 - 7 / RIV RO-RSCO | CI 16291 | 22.06.2010 | 09.05.2020 | CID 16291/2010 | - / - |
| 386. | vaion de marfa descoperit | Eaos/5304 | 33 53 5304 572 - 7 / RIV RO-RSCO | CI 16351 | 15.06.2010 | 26.09.2026 | CID 16351/2010 | - / - |
| 387. | vaion cisterna de 68 M.C. | Zas/7956 | 33 53 7956 075 - 8 / RIV RO-RSCO | CI 16251 | 17.06.2010 | 30.06.2015 | CID 16251/2010 | - / - |
| 388. | vaion cisterna de 68 M.C. | Zas/7956 | 33 53 7956 088 - 1 / RIV RO-RSCO | CI 16270 | 17.06.2010 | 09.05.2022 | CID 16270/2010 | - / - |
| 389. | vaion platforma pe 4 osii | Rgs/3919 | 33 53 3919 084 - 5 / RIV RO-RSCO | CI 16463 | 22.06.2010 | 01.06.2016 | CID 16463/2010 | - / - |
| 390. | vaion de marfa descoperit | Eaos/5304 | 33 53 5304 585 - 9 / RIV RO-RSCO | CI 16364 | 16.06.2010 | 22.08.2026 | CID 16364/2010 | - / - |
| 391. | vaion de marfa pentru transport cereale | Uagps/9332 | 33 53 9332 322 - 5 / RIV RO-RSCO | CI 16095 | 31.05.2010 | 30.06.2017 | CID 16095/2010 | - / - |
| 392. | vaion de marfa descoperit | Eaos/5304 | 33 53 5304 558 - 6 / RIV RO-RSCO | CI 16337 | 10.06.2010 | 08.08.2026 | CID 16337/2010 | - / - |
| 393. | vaion cisterna de 60 M.C. | Zaes/7883 | 33 53 7883 077 - 2 / RIV RO-RSCO | CI 16292 | 22.06.2010 | 09.05.2019 | CID 16292/2010 | - / - |
| 394. | vaion de marfa descoperit | Eaos/5304 | 33 53 5304 573 - 5 / RIV RO-RSCO | CI 16352 | 15.06.2010 | 16.07.2026 | CID 16352/2010 | - / - |

ONFR – AFER

Certificate de înmatriculare și cărți de identitate acordate vehiculelor feroviare conform OMTCT 1193/2004 în perioada 01.05.2010 – 30.06.2010

| Deținător vehicul feroviar | | | | | | | | |
|----------------------------|--|-----------------------------|-------------------------------------|--------------------------|------------|--------------|------------------|--|
| Vehicul feroviar | | | | Certificat înmatriculare | | | Carte identitate | Administrator infrastructură feroviară/ Operator feroviar |
| Nr. Crt. | Denumire | Serie literală/ numerică | Marcaj unificat de identificare | Serie | Emitere | Valabilitate | Serie/an | |
| 395. | vaion de marfa descoperit | Eaos/5304 | 33 53 5304 543 - 8 / RIV RO-RSCO | CI 16322 | 09.06.2010 | 16.07.2026 | CID 16322/2010 | - / - |
| 396. | vaion cisterna de 68 M.C. | Zas/7956 | 33 53 7956 076 - 6 / RIV RO-RSCO | CI 16252 | 17.06.2010 | 31.01.2016 | CID 16252/2010 | - / - |
| 397. | vaion cisterna de 68 M.C. | Zas/7956 | 33 53 7956 089 - 9 / RIV RO-RSCO | CI 16271 | 17.06.2010 | 30.06.2015 | CID 16271/2010 | - / - |
| 398. | vaion de marfa pentru transport cereale | Uagps/9333 | 33 53 9333 322 - 4 / RIV RO-RSCO | CI 16071 | 31.05.2010 | 30.09.2020 | CID 16071/2010 | - / - |
| 399. | vaion de marfa descoperit | Eaos/5304 | 33 53 5304 530 - 5 / RIV RO-RSCO | CI 16309 | 03.06.2010 | 16.07.2026 | CID 16309/2010 | - / - |
| 400. | vaion de marfa descoperit | Eaos/5304 | 33 53 5304 586 - 7 / RIV RO-RSCO | CI 16365 | 16.06.2010 | 30.07.2026 | CID 16365/2010 | - / - |
| 401. | vaion de marfa pentru transport cereale | Uagps/9335 | 33 53 9335 275 - 2 / RIV RO-RSCO | CI 16099 | 31.05.2010 | 31.12.2015 | CID 16099/2010 | - / - |
| 402. | vaion platforma pe 4 osii | Rgs/3918 | 33 53 3918 554 - 8 / RIV RO-RSCO | CI 16450 | 22.06.2010 | 01.06.2016 | CID 16450/2010 | - / - |
| 403. | vaion cisterna de 60 M.C. | Zaes/7883 | 33 53 7883 087 - 1 / RIV RO-RSCO | CI 16293 | 22.06.2010 | 09.05.2019 | CID 16293/2010 | - / - |
| 404. | vaion de marfa descoperit | Eaos/5304 | 33 53 5304 574 - 3 / RIV RO-RSCO | CI 16353 | 15.06.2010 | 22.07.2026 | CID 16353/2010 | - / - |
| 405. | vaion de marfa descoperit | Eaos/5304 | 33 53 5304 544 - 6 / RIV RO-RSCO | CI 16323 | 09.06.2010 | 22.07.2026 | CID 16323/2010 | - / - |
| 406. | vaion cisterna de 68 M.C. | Zaes/7991 | 33 53 7991 371 - 8 / RIV RO-RSCO | CI 16700 | 25.06.2010 | 30.04.2016 | CID 16700/2010 | - / - |
| 407. | vaion cisterna de 71 M.C.. | Zas/7856 | 83 53 7856 019 - 6 / RO-RSCO | CI 16253 | 17.06.2010 | 09.05.2020 | CID 16253/2010 | - / - |
| 408. | vaion cisterna de 68 M.C. | Zas/7956 | 33 53 7956 090 - 7 / RIV RO-RSCO | CI 16272 | 17.06.2010 | 09.05.2022 | CID 16272/2010 | - / - |
| 409. | vaion de marfa pentru transport cereale | Uagps/9334 | 33 53 9334 300 - 9 / RIV RO-RSCO | CI 16072 | 31.05.2010 | 30.09.2022 | CID 16072/2010 | - / - |
| 410. | vaion de marfa descoperit | Eaos/5304 | 33 53 5304 587 - 5 / RIV RO-RSCO | CI 16366 | 16.06.2010 | 08.08.2026 | CID 16366/2010 | - / - |
| 411. | vaion de marfa pentru transport cereale | Uagps/9332 | 33 53 9332 131 - 0 / RIV RO-RSCO | CI 16100 | 31.05.2010 | 31.03.2017 | CID 16100/2010 | - / - |
| 412. | vaion de marfa descoperit | Eaos/5304 | 33 53 5304 559 - 4 / RIV RO-RSCO | CI 16338 | 10.06.2010 | 08.08.2026 | CID 16338/2010 | - / - |
| 413. | vaion cisterna de 60 M.C. | Zaes/7878 | 33 53 7878 986 - 1 / RIV RO-RSCO | CI 16294 | 22.06.2010 | 09.05.2020 | CID 16294/2010 | - / - |
| 414. | vaion de marfa descoperit | Eaos/5304 | 33 53 5304 575 - 0 / RIV RO-RSCO | CI 16354 | 15.06.2010 | 08.08.2026 | CID 16354/2010 | - / - |
| 415. | vaion de marfa descoperit | Eaos/5304 | 33 53 5304 545 - 3 / RIV RO-RSCO | CI 16324 | 09.06.2010 | 22.07.2026 | CID 16324/2010 | - / - |
| 416. | vaion cisterna de 68 M.C. | Zas/7956 | 33 53 7956 077 - 4 / RIV RO-RSCO | CI 16254 | 17.06.2010 | 30.06.2015 | CID 16254/2010 | - / - |
| 417. | vaion cisterna de 68 M.C. | Zas/7956 | 33 53 7956 091 - 5 / RIV RO-RSCO | CI 16273 | 17.06.2010 | 31.01.2016 | CID 16273/2010 | - / - |
| 418. | vaion de marfa pentru transport cereale | Uagps/9334 | 33 53 9334 093 - 0 / RIV RO-RSCO | CI 16076 | 31.05.2010 | 30.09.2021 | CID 16076/2010 | - / - |
| 419. | vaion de marfa descoperit | Eaos/5304 | 33 53 5304 531 - 3 / RIV RO-RSCO | CI 16310 | 03.06.2010 | 16.07.2026 | CID 16310/2010 | - / - |
| 420. | vaion de marfa pentru transport cereale | Uagps/9335 | 33 53 9335 996 - 3 / RIV RO-RSCO | CI 16101 | 31.05.2010 | 28.02.2017 | CID 16101/2010 | - / - |
| 421. | vaion platforma pe 4 osii | Rgs/3556 | 33 53 3556 228 - 6 / RIV RO-RSCO | CI 16451 | 22.06.2010 | 01.06.2022 | CID 16451/2010 | - / - |
| 422. | vaion cisterna de 68 M.C. | Zas/7956 | 33 53 7956 102 - 0 / RIV RO-RSCO | CI 16295 | 22.06.2010 | 30.06.2015 | CID 16295/2010 | - / - |
| 423. | vaion de marfa descoperit | Eaos/5304 | 33 53 5304 546 - 1 / RIV RO-RSCO | CI 16325 | 09.06.2010 | 24.07.2026 | CID 16325/2010 | - / - |
| 424. | vaion cisterna de 68 M.C. | Zaes/7991 | 33 53 7991 377 - 5 / RIV RO-RSCO | CI 16701 | 25.06.2010 | 30.04.2016 | CID 16701/2010 | - / - |
| 425. | vaion cisterna de 71 M.C.. | Zas/7856 | 83 53 7856 179 - 8 / RO-RSCO | CI 16255 | 17.06.2010 | 09.05.2019 | CID 16255/2010 | - / - |
| 426. | vaion cisterna de 68 M.C. | Zas/7956 | 33 53 7956 092 - 3 / RIV RO-RSCO | CI 16274 | 17.06.2010 | 09.05.2022 | CID 16274/2010 | - / - |
| 427. | vaion de marfa pentru transport cereale | Uagps/9333 | 33 53 9333 208 - 5 / RIV RO-RSCO | CI 16079 | 31.05.2010 | 30.09.2020 | CID 16079/2010 | - / - |
| 428. | vaion de marfa descoperit | Eaos/5304 | 33 53 5304 532 - 1 / RIV RO-RSCO | CI 16311 | 03.06.2010 | 16.07.2026 | CID 16311/2010 | - / - |
| 429. | vaion platforma pe 4 osii | Rgs/3556 | 33 53 3556 229 - 4 / RIV RO-RSCO | CI 16452 | 22.06.2010 | 01.06.2022 | CID 16452/2010 | - / - |

ONFR – AFER

Certificate de înmatriculare și cărți de identitate acordate vehiculelor feroviare conform OMTCT 1193/2004 în perioada 01.05.2010 – 30.06.2010

| Deținător vehicul feroviar | | | | | | | | |
|----------------------------|--|-----------------------------|-------------------------------------|--------------------------|------------|--------------|------------------|--|
| Vehicul feroviar | | | | Certificat înmatriculare | | | Carte identitate | Administrator infrastructură feroviară/ Operator feroviar |
| Nr. Crt. | Denumire | Serie literală/ numerică | Marcaj unificat de identificare | Serie | Emitere | Valabilitate | Serie/an | |
| 430. | vagon cisterna de 68 M.C. | Zas/7956 | 33 53 7956 103 - 8 / RIV RO-RSCO | CI 16296 | 22.06.2010 | 30.06.2015 | CID 16296/2010 | -/- |
| 431. | vagon de marfa descoperit | Eaos/5304 | 33 53 5304 547 - 9 / RIV RO-RSCO | CI 16326 | 09.06.2010 | 26.09.2026 | CID 16326/2010 | -/- |
| 432. | vagon cisterna de 68 M.C. | Zas/7956 | 33 53 7956 078 - 2 / RIV RO-RSCO | CI 16256 | 17.06.2010 | 09.05.2022 | CID 16256/2010 | -/- |
| 433. | vagon cisterna de 68 M.C. | Zas/7956 | 33 53 7956 093 - 1 / RIV RO-RSCO | CI 16275 | 17.06.2010 | 09.05.2022 | CID 16275/2010 | -/- |
| 434. | vagon de marfa pentru transport cereale | Uagps/9333 | 33 53 9333 249 - 9 / RIV RO-RSCO | CI 16080 | 31.05.2010 | 30.09.2020 | CID 16080/2010 | -/- |
| 435. | vagon de marfa descoperit | Eaos/5304 | 33 53 5304 533 - 9 / RIV RO-RSCO | CI 16312 | 03.06.2010 | 16.07.2026 | CID 16312/2010 | -/- |
| 436. | vagon de marfa descoperit | Eaos/5304 | 33 53 5304 588 - 3 / RIV RO-RSCO | CI 16367 | 17.06.2010 | 22.07.2026 | CID 16367/2010 | -/- |
| 437. | vagon de marfa pentru transport cereale | Uagps/9335 | 33 53 9335 916 - 1 / RIV RO-RSCO | CI 16102 | 31.05.2010 | 31.01.2017 | CID 16102/2010 | -/- |
| 438. | vagon platforma pe 4 osii | Rgs/3556 | 33 53 3556 262 - 5 / RIV RO-RSCO | CI 16453 | 22.06.2010 | 01.06.2022 | CID 16453/2010 | -/- |
| 439. | vagon de marfa descoperit | Eaos/5304 | 33 53 5304 521 - 4 / RIV RO-RSCO | CI 16300 | 02.06.2010 | 16.07.2026 | CID 16300/2010 | -/- |
| 440. | vagon de marfa descoperit | Eaos/5304 | 33 53 5304 548 - 7 / RIV RO-RSCO | CI 16327 | 09.06.2010 | 08.08.2026 | CID 16327/2010 | -/- |
| 441. | vagon cisterna de 68 M.C. | Zaes/7991 | 33 53 7991 450 - 0 / RIV RO-RSCO | CI 16702 | 25.06.2010 | 31.05.2016 | CID 16702/2010 | -/- |
| 442. | vagon cisterna de 68 M.C. | Zas/7956 | 33 53 7956 079 - 0 / RIV RO-RSCO | CI 16257 | 17.06.2010 | 09.05.2022 | CID 16257/2010 | -/- |
| 443. | vagon cisterna de 68 M.C. | Zas/7956 | 33 53 7956 094 - 9 / RIV RO-RSCO | CI 16276 | 17.06.2010 | 30.06.2015 | CID 16276/2010 | -/- |
| 444. | vagon de marfa pentru transport cereale | Uagps/9333 | 33 53 9333 264 - 8 / RIV RO-RSCO | CI 16081 | 31.05.2010 | 30.09.2020 | CID 16081/2010 | -/- |
| 445. | vagon de marfa descoperit | Eaos/5304 | 33 53 5304 534 - 7 / RIV RO-RSCO | CI 16313 | 03.06.2010 | 24.07.2026 | CID 16313/2010 | -/- |
| 446. | vagon de marfa descoperit | Eas/5304 | 33 53 5304 589 - 1 / RIV RO-RSCO | CI 16368 | 17.06.2010 | 24.07.2026 | CID 16368/2010 | -/- |
| 447. | vagon de marfa pentru transport cereale | Uagps/9335 | 33 53 9335 995 - 5 / RIV RO-RSCO | CI 16103 | 31.05.2010 | 28.02.2017 | CID 16103/2010 | -/- |
| 448. | vagon platforma pe 4 osii | Rgs/3919 | 33 53 3919 955 - 6 / RIV RO-RSCO | CI 16454 | 22.06.2010 | 01.06.2016 | CID 16454/2010 | -/- |
| 449. | vagon de marfa descoperit | Eaos/5304 | 33 53 5304 522 - 2 / RIV RO-RSCO | CI 16301 | 02.06.2010 | 16.07.2026 | CID 16301/2010 | -/- |
| 450. | vagon de marfa descoperit | Eaos/5304 | 33 53 5304 549 - 5 / RIV RO-RSCO | CI 16328 | 09.06.2010 | 31.07.2026 | CID 16328/2010 | -/- |
| 451. | vagon cisterna de 68 M.C. | Zas/7956 | 33 53 7956 080 - 8 / RIV RO-RSCO | CI 16258 | 17.06.2010 | 30.06.2015 | CID 16258/2010 | -/- |
| 452. | vagon cisterna de 68 M.C. | Zas/7956 | 33 53 7956 095 - 6 / RIV RO-RSCO | CI 16277 | 17.06.2010 | 30.06.2015 | CID 16277/2010 | -/- |
| 453. | vagon de marfa pentru transport cereale | Uagps/9333 | 33 53 9333 371 - 1 / RIV RO-RSCO | CI 16082 | 31.05.2010 | 30.09.2020 | CID 16082/2010 | -/- |
| 454. | vagon de marfa descoperit | Eaos/5304 | 33 53 5304 535 - 4 / RIV RO-RSCO | CI 16314 | 03.06.2010 | 16.07.2026 | CID 16314/2010 | -/- |
| 455. | vagon de marfa descoperit | Eaos/5304 | 33 53 5304 590 - 9 / RIV RO-RSCO | CI 16369 | 17.06.2010 | 16.07.2026 | CID 16369/2010 | -/- |
| 456. | vagon de marfa descoperit | Eaos/5304 | 33 53 5304 520 - 6 / RIV RO-RSCO | CI 16299 | 02.06.2010 | 16.07.2026 | CID 16299/2010 | -/- |
| 457. | vagon platforma pe 4 osii | Rgs/3919 | 33 53 3919 008 - 4 / RIV RO-RSCO | CI 16455 | 22.06.2010 | 01.06.2016 | CID 16455/2010 | -/- |
| 458. | vagon de marfa descoperit | Eaos/5304 | 33 53 5304 523 - 0 / RIV RO-RSCO | CI 16302 | 02.06.2010 | 16.07.2026 | CID 16302/2010 | -/- |
| 459. | vagon cisterna de 68 M.C. | Zas/7956 | 33 53 7956 096 - 4 / RIV RO-RSCO | CI 16278 | 22.06.2010 | 30.06.2015 | CID 16278/2010 | -/- |
| 460. | vagon de marfa pentru transport cereale | Uagps/9333 | 33 53 9333 380 - 2 / RIV RO-RSCO | CI 16083 | 31.05.2010 | 30.09.2020 | CID 16083/2010 | -/- |
| 461. | vagon de marfa descoperit | Eaos/5304 | 33 53 5304 591 - 7 / RIV RO-RSCO | CI 16370 | 17.06.2010 | 22.07.2026 | CID 16370/2010 | -/- |
| 462. | vagon cisterna de 68 M.C. | Zas/7956 | 33 53 7956 072 - 5 / RIV RO-RSCO | CI 16248 | 17.06.2010 | 31.01.2016 | CID 16248/2010 | -/- |
| 463. | vagon platforma pe 4 osii | Rgs/3556 | 33 53 3556 265 - 8 / RIV RO-RSCO | CI 16456 | 22.06.2010 | 01.06.2022 | CID 16456/2010 | -/- |
| 464. | vagon de marfa descoperit | Eaos/5304 | 33 53 5304 524 - 8 / RIV RO-RSCO | CI 16303 | 02.06.2010 | 16.07.2026 | CID 16303/2010 | -/- |

ONFR – AFER

Certificate de înmatriculare și cărți de identitate acordate vehiculelor feroviare conform OMTCT 1193/2004 în perioada 01.05.2010 – 30.06.2010

| Deținător vehicul feroviar | | | | | | | | |
|----------------------------|---|-----------------------------|------------------------------------|--------------------------|------------|--------------|------------------|--|
| Vehicul feroviar | | | | Certificat înmatriculare | | | Carte identitate | Administrator infrastructură feroviară/ Operator feroviar |
| Nr. Crt. | Denumire | Serie literală/ numerică | Marcaj unificat de identificare | Serie | Emitere | Valabilitate | Serie/an | |
| 465. | vaion de marfa pentru transport cereale | Uagps/9333 | 33 53 9333 600 - 3 / RIV RO-RSCO | CI 16085 | 31.05.2010 | 30.09.2021 | CID 16085/2010 | - / - |
| 466. | vaion cisterna de 68 M.C. | Zas/7956 | 33 53 7956 097 - 2 / RIV RO-RSCO | CI 16279 | 22.06.2010 | 09.05.2022 | CID 16279/2010 | - / - |
| 467. | vaion de marfa pentru transport cereale | Uagps/9333 | 33 53 9333 385 - 1 / RIV RO-RSCO | CI 16084 | 31.05.2010 | 30.09.2020 | CID 16084/2010 | - / - |
| 468. | vaion de marfa descoperit | Eaos/5304 | 33 53 5304 536 - 2 / RIV RO-RSCO | CI 16315 | 03.06.2010 | 24.07.2026 | CID 16315/2010 | - / - |
| 469. | vaion de marfa descoperit | Eaos/5304 | 33 53 5304 592 - 5 / RIV RO-RSCO | CI 16371 | 17.06.2010 | 30.07.2026 | CID 16371/2010 | - / - |
| 470. | vaion cisterna de 68 M.C. | Zas/7956 | 33 53 7956 073 - 3 / RIV RO-RSCO | CI 16249 | 17.06.2010 | 09.05.2022 | CID 16249/2010 | - / - |
| 471. | vaion platforma pe 4 osii | Rgs/3557 | 33 53 3557 664 - 1 / RIV RO-RSCO | CI 16457 | 22.06.2010 | 01.06.2022 | CID 16457/2010 | - / - |
| 472. | vaion de marfa descoperit | Eaos/5304 | 33 53 5304 525 - 5 / RIV RO-RSCO | CI 16304 | 02.06.2010 | 16.07.2026 | CID 16304/2010 | - / - |
| 473. | vaion de marfa pentru transport cereale | Uagps/9333 | 33 53 9333 736 - 5 / RIV RO-RSCO | CI 16086 | 31.05.2010 | 30.09.2021 | CID 16086/2010 | - / - |
| 474. | vaion cisterna de 68 M.C. | Zaes/7971 | 33 53 7971 173 - 2 / RIV RO-RSCO | CI 16695 | 25.06.2010 | 28.02.2017 | CID 16695/2010 | - / - |
| 475. | vaion cisterna de 71 M.C.. | Zas/7856 | 83 53 7856 187 - 1 / RO-RSCO | CI 16280 | 22.06.2010 | 09.05.2020 | CID 16280/2010 | - / - |
| 476. | vaion de marfa descoperit | Eaos/5304 | 33 53 5304 537 - 0 / RIV RO-RSCO | CI 16316 | 03.06.2010 | 22.07.2026 | CID 16316/2010 | - / - |
| 477. | vaion de marfa descoperit | Eaos/5304 | 33 53 5304 593 - 3 / RIV RO-RSCO | CI 16372 | 17.06.2010 | 24.07.2026 | CID 16372/2010 | - / - |
| 478. | vaion cisterna de 68 M.C. | Zas/7956 | 33 53 7956 074 - 1 / RIV RO-RSCO | CI 16250 | 17.06.2010 | 30.06.2015 | CID 16250/2010 | - / - |
| 479. | vaion platforma pe 4 osii | Rgs/3556 | 33 53 3556 266 - 6 / RIV RO-RSCO | CI 16458 | 22.06.2010 | 01.06.2022 | CID 16458/2010 | - / - |
| 480. | vaion de marfa descoperit | Eaos/5304 | 33 53 5304 526 - 3 / RIV RO-RSCO | CI 16305 | 02.06.2010 | 16.07.2026 | CID 16305/2010 | - / - |
| 481. | vaion de marfa pentru transport cereale | Uagps/9333 | 33 53 9333 783 - 7 / RIV RO-RSCO | CI 16087 | 31.05.2010 | 30.09.2021 | CID 16087/2010 | - / - |
| 482. | vaion cisterna de 71 M.C.. | Zas/7856 | 83 53 7856 189 - 7 / RO-RSCO | CI 16281 | 22.06.2010 | 09.05.2020 | CID 16281/2010 | - / - |
| 483. | vaion cisterna de 68 M.C. | Zaes/7991 | 33 53 7991 223 - 1 / RIV RO-RSCO | CI 16696 | 25.06.2010 | 31.03.2016 | CID 16696/2010 | - / - |
| 484. | vaion de marfa descoperit | Eaos/5304 | 33 53 5304 538 - 8 / RIV RO-RSCO | CI 16317 | 03.06.2010 | 16.07.2026 | CID 16317/2010 | - / - |
| 485. | vaion cisterna de 68 M.C. | Zas/7956 | 33 53 7956 082 - 4 / RIV RO-RSCO | CI 16260 | 17.06.2010 | 09.05.2022 | CID 16260/2010 | - / - |
| 486. | vaion platforma pe 4 osii | Rgs/3920 | 33 53 3920 189 - 9 / RIV RO-RSCO | CI 16459 | 22.06.2010 | 01.06.2016 | CID 16459/2010 | - / - |
| 487. | vaion cisterna de 68 M.C. | Zaes/7971 | 33 53 7971 002 - 3 / RIV RO-RSCO | CI 16704 | 25.06.2010 | 31.12.2016 | CID 16704/2010 | - / - |
| 488. | vaion de marfa descoperit | Eaos/5304 | 33 53 5304 527 - 1 / RIV RO-RSCO | CI 16306 | 02.06.2010 | 16.07.2026 | CID 16306/2010 | - / - |
| 489. | vaion de marfa pentru transport cereale | Uagps/9334 | 33 53 9334 177 - 1 / RIV RO-RSCO | CI 16088 | 31.05.2010 | 30.09.2021 | CID 16088/2010 | - / - |
| 490. | vaion cisterna de 68 M.C. | Zas/7956 | 33 53 7956 098 - 0 / RIV RO-RSCO | CI 16282 | 22.06.2010 | 30.06.2015 | CID 16282/2010 | - / - |
| 491. | vaion de marfa descoperit | Eaos/5304 | 33 53 5304 539 - 6 / RIV RO-RSCO | CI 16318 | 03.06.2010 | 16.07.2026 | CID 16318/2010 | - / - |
| 492. | vaion cisterna de 71 M.C.. | Zas/7856 | 83 53 7856 180 - 6 / RO-RSCO | CI 16261 | 17.06.2010 | 09.05.2018 | CID 16261/2010 | - / - |
| 493. | vaion platforma pe 4 osii | Rgs/3920 | 33 53 3920 967 - 8 / RIV RO-RSCO | CI 16460 | 22.06.2010 | 01.06.2022 | CID 16460/2010 | - / - |
| 494. | vaion cisterna de 68 M.C. | Zaes/7991 | 33 53 7991 313 - 0 / RIV RO-RSCO | CI 16710 | 25.06.2010 | 31.03.2016 | CID 16710/2010 | - / - |
| 495. | vaion de marfa descoperit | Eaos/5304 | 33 53 5304 576 - 8 / RIV RO-RSCO | CI 16355 | 16.06.2010 | 08.08.2026 | CID 16355/2010 | - / - |
| 496. | vaion de marfa pentru transport cereale | Uagps/9334 | 33 53 9334 210 - 0 / RIV RO-RSCO | CI 16089 | 31.05.2010 | 30.09.2022 | CID 16089/2010 | - / - |
| 497. | vaion de marfa descoperit | Eaos/5304 | 33 53 5304 550 - 3 / RIV RO-RSCO | CI 16329 | 10.06.2010 | 31.07.2026 | CID 16329/2010 | - / - |
| 498. | vaion cisterna de 68 M.C. | Zas/7956 | 33 53 7956 099 - 8 / RIV RO-RSCO | CI 16283 | 22.06.2010 | 31.01.2016 | CID 16283/2010 | - / - |
| 499. | vaion de marfa pentru transport cereale | Uagps/9332 | 33 53 9332 582 - 4 / RIV RO-RSCO | CI 16074 | 22.06.2010 | 31.05.2021 | CID 16074/2010 | - / - |

ONFR – AFER

Certificate de înmatriculare și cărți de identitate acordate vehiculelor feroviare conform OMTCT 1193/2004 în perioada 01.05.2010 – 30.06.2010

| Deținător vehicul feroviar | | | | | | | | |
|----------------------------|--|-----------------------------|-------------------------------------|--------------------------|------------|--------------|------------------|--|
| Vehicul feroviar | | | | Certificat înmatriculare | | | Carte identitate | Administrator infrastructură feroviară/ Operator feroviar |
| Nr. Crt. | Denumire | Serie literală/ numerică | Marcaj unicat de identificare | Serie | Emitere | Valabilitate | Serie/an | |
| 500. | vagon de marfa descoperit | Eaos/5304 | 33 53 5304 540 - 4 / RIV RO-RSCO | CI 16319 | 03.06.2010 | 24.07.2026 | CID 16319/2010 | -/- |
| 501. | vagon cisterna de 68 M.C. | Zas/7956 | 33 53 7956 081 - 6 / RIV RO-RSCO | CI 16259 | 17.06.2010 | 31.01.2016 | CID 16259/2010 | -/- |
| 502. | vagon cisterna de 71 M.C.. | Zas/7856 | 83 53 7856 182 - 2 / RO-RSCO | CI 16262 | 17.06.2010 | 09.05.2019 | CID 16262/2010 | -/- |
| 503. | vagon platforma pe 4 osii | Rgs/3557 | 33 53 3557 905 - 8 / RIV RO-RSCO | CI 16461 | 22.06.2010 | 01.03.2016 | CID 16461/2010 | -/- |
| 504. | vagon cisterna de 68 M.C. | Zaes/7971 | 33 53 7971 266 - 4 / RIV RO-RSCO | CI 16711 | 25.06.2010 | 31.03.2017 | CID 16711/2010 | -/- |
| 505. | vagon de marfa descoperit | Eaos/5304 | 33 53 5304 577 - 6 / RIV RO-RSCO | CI 16356 | 16.06.2010 | 08.08.2026 | CID 16356/2010 | -/- |
| 506. | vagon de marfa pentru transport cereale | Uagps/9334 | 33 53 9334 290 - 2 / RIV RO-RSCO | CI 16090 | 31.05.2010 | 30.09.2022 | CID 16090/2010 | -/- |
| 507. | vagon cisterna de 68 M.C. | Zas/7956 | 33 53 7956 100 - 4 / RIV RO-RSCO | CI 16284 | 22.06.2010 | 09.05.2022 | CID 16284/2010 | -/- |
| 508. | vagon cisterna de 68 M.C. | Zaes/7991 | 33 53 7991 164 - 7 / RIV RO-RSCO | CI 16697 | 25.06.2010 | 28.02.2016 | CID 16697/2010 | -/- |
| 509. | vagon de marfa pentru transport cereale | Uagps/9332 | 33 53 9332 583 - 2 / RIV RO-RSCO | CI 16078 | 22.06.2010 | 31.05.2021 | CID 16078/2010 | -/- |
| 510. | vagon de marfa descoperit | Eaos/5304 | 33 53 5304 541 - 2 / RIV RO-RSCO | CI 16320 | 03.06.2010 | 24.07.2026 | CID 16320/2010 | -/- |
| 511. | vagon cisterna de 68 M.C. | Zas/7956 | 33 53 7956 083 - 2 / RIV RO-RSCO | CI 16263 | 17.06.2010 | 09.05.2022 | CID 16263/2010 | -/- |
| 512. | vagon de marfa descoperit | Eaos/5304 | 33 53 5304 560 - 2 / RIV RO-RSCO | CI 16339 | 10.06.2010 | 31.07.2026 | CID 16339/2010 | -/- |
| 513. | vagon cisterna de 68 M.C. | Zaes/7971 | 33 53 7971 093 - 2 / RIV RO-RSCO | CI 16712 | 25.06.2010 | 31.01.2017 | CID 16712/2010 | -/- |
| 514. | vagon de marfa descoperit | Eaos/5304 | 33 53 5304 578 - 4 / RIV RO-RSCO | CI 16357 | 16.06.2010 | 22.08.2026 | CID 16357/2010 | -/- |
| 515. | vagon de marfa pentru transport cereale | Uagps/9335 | 33 53 9335 025 - 1 / RIV RO-RSCO | CI 16091 | 31.05.2010 | 30.09.2027 | CID 16091/2010 | -/- |
| 516. | vagon de marfa descoperit | Eaos/5304 | 33 53 5304 551 - 1 / RIV RO-RSCO | CI 16330 | 10.06.2010 | 31.07.2026 | CID 16330/2010 | -/- |
| 517. | vagon cisterna de 68 M.C. | Zas/7956 | 33 53 7956 101 - 2 / RIV RO-RSCO | CI 16285 | 22.06.2010 | 30.06.2015 | CID 16285/2010 | -/- |
| 518. | vagon de marfa descoperit | Eaos/5304 | 33 53 5304 566 - 9 / RIV RO-RSCO | CI 16345 | 15.06.2010 | 22.07.2026 | CID 16345/2010 | -/- |
| 519. | vagon de marfa pentru transport cereale | Uagps/9332 | 33 53 9332 584 - 0 / RIV RO-RSCO | CI 16094 | 22.06.2010 | 31.05.2021 | CID 16094/2010 | -/- |
| 520. | vagon cisterna de 68 M.C. | Zas/7956 | 33 53 7956 084 - 0 / RIV RO-RSCO | CI 16264 | 17.06.2010 | 30.06.2015 | CID 16264/2010 | -/- |
| 521. | vagon platforma pe 4 osii | Rgs/3918 | 33 53 3918 899 - 7 / RIV RO-RSCO | CI 16462 | 22.06.2010 | 01.06.2016 | CID 16462/2010 | -/- |
| 522. | vagon cisterna de 68 M.C. | Zaes/7991 | 33 53 7991 542 - 4 / RIV RO-RSCO | CI 16713 | 25.06.2010 | 30.06.2016 | CID 16713/2010 | -/- |
| 523. | vagon de marfa descoperit | Eaos/5304 | 33 53 5304 579 - 2 / RIV RO-RSCO | CI 16358 | 16.06.2010 | 30.07.2026 | CID 16358/2010 | -/- |
| 524. | vagon de marfa descoperit | Eaos/5304 | 33 53 5304 552 - 9 / RIV RO-RSCO | CI 16331 | 10.06.2010 | 31.07.2026 | CID 16331/2010 | -/- |
| 525. | vagon cisterna de 60 M.C. | Zaes/7878 | 33 53 7878 607 - 3 / RIV RO-RSCO | CI 16286 | 22.06.2010 | 09.05.2020 | CID 16286/2010 | -/- |
| 526. | vagon de marfa descoperit | Eaos/5304 | 33 53 5304 567 - 7 / RIV RO-RSCO | CI 16346 | 15.06.2010 | 22.07.2026 | CID 16346/2010 | -/- |
| 527. | vagon de marfa pentru transport cereale | Uagps/9332 | 33 53 9332 585 - 7 / RIV RO-RSCO | CI 16096 | 22.06.2010 | 31.05.2021 | CID 16096/2010 | -/- |
| 528. | vagon cisterna de 68 M.C. | Zas/7956 | 33 53 7956 085 - 7 / RIV RO-RSCO | CI 16265 | 17.06.2010 | 30.06.2015 | CID 16265/2010 | -/- |
| 529. | vagon de marfa descoperit | Eaos/5304 | 33 53 5304 561 - 0 / RIV RO-RSCO | CI 16340 | 10.06.2010 | 31.07.2026 | CID 16340/2010 | -/- |
| 530. | vagon cisterna de 68 M.C. | Zaes/7991 | 33 53 7991 515 - 0 / RIV RO-RSCO | CI 16714 | 25.06.2010 | 30.06.2016 | CID 16714/2010 | -/- |
| 531. | vagon de marfa descoperit | Eaos/5304 | 33 53 5304 580 - 0 / RIV RO-RSCO | CI 16359 | 16.06.2010 | 30.07.2026 | CID 16359/2010 | -/- |
| 532. | vagon de marfa pentru transport cereale | Uagps/9335 | 33 53 9335 237 - 2 / RIV RO-RSCO | CI 16073 | 31.05.2010 | 30.11.2015 | CID 16073/2010 | -/- |
| 533. | vagon de marfa descoperit | Eaos/5304 | 33 53 5304 553 - 7 / RIV RO-RSCO | CI 16332 | 10.06.2010 | 30.07.2026 | CID 16332/2010 | -/- |
| 534. | vagon cisterna de 60 M.C. | Zaes/7878 | 33 53 7878 358 - 3 / RIV RO-RSCO | CI 16287 | 22.06.2010 | 09.05.2020 | CID 16287/2010 | -/- |

ONFR – AFER

Certificate de înmatriculare și cărți de identitate acordate vehiculelor feroviare conform OMTCT 1193/2004 în perioada 01.05.2010 – 30.06.2010

| Deținător vehicul feroviar | | | | | | | | |
|-----------------------------|--|-----------------------------|-------------------------------------|--------------------------|------------|--------------|------------------|--|
| Vehicul feroviar | | | | Certificat înmatriculare | | | Carte identitate | Administrator infrastructură feroviară/ Operator feroviar |
| Nr. Crt. | Denumire | Serie literală/ numerică | Marcaj unificat de identificare | Serie | Emitere | Valabilitate | Serie/an | |
| 535. | vagon de marfa descoperit | Eaos/5304 | 33 53 5304 568 - 5 / RIV RO-RSCO | CI 16347 | 15.06.2010 | 16.07.2026 | CID 16347/2010 | - / - |
| 536. | vagon de marfa pentru transport cereale | Uagps/9332 | 33 53 9332 586 - 5 / RIV RO-RSCO | CI 16097 | 22.06.2010 | 31.05.2021 | CID 16097/2010 | - / - |
| 537. | vagon cisterna de 71 M.C.. | Zas/7856 | 83 53 7856 183 - 0 / RO-RSCO | CI 16266 | 17.06.2010 | 09.05.2020 | CID 16266/2010 | - / - |
| 538. | vagon de marfa descoperit | Eaos/5304 | 33 53 5304 562 - 8 / RIV RO-RSCO | CI 16341 | 10.06.2010 | 24.07.2026 | CID 16341/2010 | - / - |
| 539. | vagon cisterna de 68 M.C. | Zaes/7991 | 33 53 7991 821 - 2 / RIV RO-RSCO | CI 16715 | 25.06.2010 | 30.10.2016 | CID 16715/2010 | - / - |
| 540. | vagon de marfa descoperit | Eaos/5304 | 33 53 5304 528 - 9 / RIV RO-RSCO | CI 16307 | 03.06.2010 | 16.07.2026 | CID 16307/2010 | - / - |
| 541. | vagon de marfa descoperit | Eaos/5304 | 33 53 5304 581 - 8 / RIV RO-RSCO | CI 16360 | 16.06.2010 | 24.07.2026 | CID 16360/2010 | - / - |
| 542. | vagon de marfa pentru transport cereale | Uagps/9332 | 33 53 9332 041 - 1 / RIV RO-RSCO | CI 16075 | 31.05.2010 | 28.02.2017 | CID 16075/2010 | - / - |
| 543. | vagon de marfa descoperit | Eaos/5304 | 33 53 5304 554 - 5 / RIV RO-RSCO | CI 16333 | 10.06.2010 | 22.08.2026 | CID 16333/2010 | - / - |
| 544. | vagon cisterna de 60 M.C. | Zaes/7883 | 33 53 7883 705 - 8 / RIV RO-RSCO | CI 16288 | 22.06.2010 | 09.05.2019 | CID 16288/2010 | - / - |
| 545. | vagon de marfa descoperit | Eaos/5304 | 33 53 5304 569 - 3 / RIV RO-RSCO | CI 16348 | 15.06.2010 | 16.07.2026 | CID 16348/2010 | - / - |
| 546. | vagon cisterna de 68 M.C. | Zaes/7991 | 33 53 7991 293 - 4 / RIV RO-RSCO | CI 16698 | 25.06.2010 | 31.03.2016 | CID 16698/2010 | - / - |
| 547. | vagon de marfa pentru transport cereale | Uagps/9332 | 33 53 9332 587 - 3 / RIV RO-RSCO | CI 16098 | 22.06.2010 | 31.05.2021 | CID 16098/2010 | - / - |
| ROMANIA EUROEST S.A. | | | | | | | | |
| 548. | locomotiva diesel electrica de 2100 CP | 060 - DA/ | 60 - 1663 - 8 / RO ROEE | CI 16491 | 10.06.2010 | 07.06.2028 | CID 16491/2010 | CN CF "CFR" S.A. / ROMANIA EUROEST S.A. |
| ROMPETROL LOGISTICS S.R.L. | | | | | | | | |
| 549. | vagon cisterna de 86 M.C. | Zagkks/7912 | 84 53 7912 097 - 3 / RO RPL | CI 15926 | 12.05.2010 | 31.12.2015 | CID 15926/2010 | CN CF "CFR" S.A. / SNTFM " CFR MARFA" S.A. |
| 550. | vagon cisterna de 80 M.C. | Zagkks/7912 | 84 53 7912 100 - 5 / RO RPL | CI 15925 | 12.05.2010 | 22.04.2020 | CID 15925/2010 | CN CF "CFR" S.A. / SNTFM " CFR - MARFA" S.A. |
| 551. | vagon cisterna de 86 M.C. | Zagkks/7912 | 84 53 7912 093 - 2 / RO RPL | CI 15927 | 12.05.2010 | 31.12.2015 | CID 15927/2010 | CN CF "CFR" S.A. / SNTFM " CFR MARFA" S.A. |
| 552. | vagon cisterna de 86 M.C. | Zagkks/7912 | 84 53 7912 092 - 4 / RO RPL | CI 15928 | 12.05.2010 | 31.12.2015 | CID 15928/2010 | CN CF "CFR" S.A. / SNTFM " CFR MARFA" S.A. |
| 553. | vagon cisterna de 90 M.C. | Zagks/7815 | 84 53 7815 058 - 3 / RO RPL | CI 14461 | 07.06.2010 | 15.02.2012 | CID 14461/2010 | CN CF "CFR" S.A. / SNTFM " "CFR MARFA" S.A. |
| 554. | vagon cisterna de 68 M.C. | Zaes/7993 | 33 53 7993 417 - 7 / RIV RO GFR | CI 15934 | 13.05.2010 | 20.07.2020 | CID 15934/2010 | CN CF "CFR" S.A. / SNTFM " CFR MARFA" S.A. |
| 555. | vagon cisterna de 80 M.C. | Zagkks/7912 | 84 53 7912 096 - 5 / RO GFR | CI 15929 | 12.05.2010 | 31.12.2015 | CID 15929/2010 | CN CF "CFR" S.A. / SNTFM " CFR MARFA" S.A. |
| 556. | vagon cisterna de 90 M.C. | Zagks/7815 | 84 53 7815 094 - 8 / RO RPL | CI 16503 | 14.06.2010 | 20.05.2016 | CID 16503/2010 | CN CF "CFR" S.A. / ROMPETROL LOGISTICS SRL |
| 557. | vagon cisterna de 90 M.C. | Zagkks/7915 | 84 53 7915 337 - 0 / RO RPL | CI 14463 | 07.06.2010 | 23.04.2015 | CID 14463/2010 | CN CF "CFR" S.A. / SNTFM " "CFR MARFA" S.A. |
| 558. | vagon cisterna de 90 M.C. | Zagkks/7915 | 84 53 7915 050 - 9 / RO RPL | CI 15935 | 13.05.2010 | 27.04.2016 | CID 15935/2010 | CN CF "CFR" S.A. / SNTFM " CFR MARFA" S.A. |
| 559. | vagon cisterna de 90 M.C. | Zagks/7815 | 84 53 7815 003 - 9 / RO RPL | CI 15936 | 13.05.2010 | 22.04.2016 | CID 15936/2010 | CN CF "CFR" S.A. / SNTFM " CFR MARFA" S.A. |
| 560. | vagon cisterna de 68 M.C. | Zaes/7993 | 33 53 7993 402 - 9 / RIV RO RPL | CI 15930 | 13.05.2010 | 23.06.2020 | CID 15930/2010 | CN CF "CFR" S.A. / SNTFM " CFR MARFA" S.A. |
| 561. | vagon cisterna de 68 M.C. | Zaes/7993 | 33 53 7993 406 - 0 / RIV RO GFR | CI 15931 | 13.05.2010 | 23.06.2020 | CID 15931/2010 | CN CF "CFR" S.A. / SNTFM " CFR MARFA" S.A. |
| 562. | vagon cisterna de 68 M.C. | Zaes/7993 | 33 53 7993 874 - 9 / RIV RO RPL | CI 15932 | 13.05.2010 | 09.03.2028 | CID 15932/2010 | CN CF "CFR" S.A. / SNTFM " CFR MARFA" S.A. |
| 563. | vagon cisterna de 68 M.C. | Zaes/7993 | 33 53 7993 392 - 2 / RIV RO GFR | CI 15933 | 13.05.2010 | 11.04.2018 | CID 15933/2010 | CN CF "CFR" S.A. / SNTFM " CFR - MARFA" S.A. |
| S.N.T.F.M. "CFR MARFA" S.A. | | | | | | | | |
| 564. | vagon cisterna de 73 M.C. | Zas/7957 | 31 53 7957 156 - 7 / RIV RO-CFR | CI 16020 | 26.05.2010 | 31.07.2015 | CID 16020/2010 | / S.N.T.F.M. "CFR - MARFA" S.A. |
| 565. | vagon platforma pe 2 osii | Ks/3318 | 21 53 3318 065 - 5 / RIV RO-CFR | CI 16537 | 18.06.2010 | 30.11.2014 | CID 16537/2010 | / S.N.T.F.M. "CFR - MARFA" S.A. |
| 566. | vagon de marfa | Rgs/3556 | 81 53 3556 171 - 9 / RO-CFR | CI 15797 | 07.05.2010 | 31.10.2015 | CID 15797/2010 | CN CF "C.F.R." S.A. / S.N.T.F.M. "CFR - MARFA" S.A. |
| 567. | vagon de marfa descoperit autodescator | Fals/6656 | 81 53 6656 005 - 1 / RO-CFR | CI 16390 | 02.06.2010 | 31.01.2017 | CID 16390/2010 | CN CF "C.F.R." S.A. / S.N.T.F.M. "CFR - MARFA" S.A. |

ONFR – AFER

Certificate de înmatriculare și cărți de identitate acordate vehiculelor feroviare conform OMTCT 1193/2004 în perioada 01.05.2010 – 30.06.2010

| Deținător vehicul feroviar | | | | | | | | |
|----------------------------|---|-----------------------------|-----------------------------------|--------------------------|------------|--------------|------------------|--|
| Vehicul feroviar | | | | Certificat înmatriculare | | | Carte identitate | Administrator infrastructură feroviară/ Operator feroviar |
| Nr. Crt. | Denumire | Serie literală/ numerică | Marcaj unicat de identificare | Serie | Emitere | Valabilitate | Serie/an | |
| 568. | vaion cisterna de 73 M.C. | Zas/7957 | 31 53 7957 179 - 9/ RIV RO-CFR | CI 16021 | 26.05.2010 | 31.07.2015 | CID 16021/2010 | / S.N.T.F.M. "CFR - MARFA" SA |
| 569. | vaion cisterna de 73 M.C. | Zas/7957 | 31 53 7957 145 - 0/ RIV RO-CFR | CI 16019 | 26.05.2010 | 31.10.2015 | CID 16019/2010 | / S.N.T.F.M. "CFR - MARFA" SA |
| 570. | vaion platforma pe 2 osii | Ks/3318 | 21 53 3318 187 - 7/ RIV RO-CFR | CI 16538 | 18.06.2010 | 31.12.2014 | CID 16538/2010 | / S.N.T.F.M. "CFR - MARFA" SA |
| 571. | vaion de marfa | Rgs/3556 | 31 53 3556 172 - 8/ RIV RO-CFR | CI 15798 | 07.05.2010 | 31.10.2015 | CID 15798/2010 | CN CF "C.F.R." S.A. / S.N.T.F.M. "CFR - MARFA" S.A. |
| 572. | vaion de marfa descoperit autodescarcator | Fals/6654 | 81 53 6654 412 - 1/ RO-CFR | CI 16387 | 02.06.2010 | 31.07.2015 | CID 16387/2010 | CN CF "C.F.R." S.A. / S.N.T.F.M. "CFR - MARFA" S.A. |
| 573. | vaion cisterna de 73 M.C. | Zas/7957 | 31 53 7957 182 - 3/ RIV RO-CFR | CI 16022 | 26.05.2010 | 30.11.2015 | CID 16022/2010 | / S.N.T.F.M. "CFR - MARFA" SA |
| 574. | vaion cisterna de 73 M.C. | Zas/7957 | 31 53 7957 265 - 6/ RIV RO-CFR | CI 16028 | 27.05.2010 | 31.12.2023 | CID 16028/2010 | / S.N.T.F.M. "CFR - MARFA" SA |
| 575. | vaion cisterna de 73 M.C. | Zas/7957 | 31 53 7957 027 - 0/ RIV RO-CFR | CI 16018 | 26.05.2010 | 31.10.2015 | CID 16018/2010 | / S.N.T.F.M. "CFR - MARFA" SA |
| 576. | vaion platforma pe 2 osii | Ks/3318 | 21 53 3318 002 - 8/ RIV RO-CFR | CI 16540 | 18.06.2010 | 31.10.2014 | CID 16540/2010 | / S.N.T.F.M. "CFR - MARFA" SA |
| 577. | vaion de marfa | Rgs/3556 | 31 53 3556 173 - 6/ RIV RO-CFR | CI 15799 | 07.05.2010 | 28.10.2021 | CID 15799/2010 | CN CF "C.F.R." S.A. / S.N.T.F.M. "CFR - MARFA" S.A. |
| 578. | vaion cisterna de 73 M.C. | Zas/7957 | 31 53 7957 185 - 6/ RIV RO-CFR | CI 16023 | 26.05.2010 | 31.07.2015 | CID 16023/2010 | / S.N.T.F.M. "CFR - MARFA" SA |
| 579. | vaion cisterna de 73 M.C. | Zas/7957 | 31 53 7957 268 - 0/ RIV RO-CFR | CI 16029 | 27.05.2010 | 31.12.2023 | CID 16029/2010 | / S.N.T.F.M. "CFR - MARFA" SA |
| 580. | vaion platforma pe 2 osii | Ks/3317 | 21 53 3317 025 - 0/ RIV RO-CFR | CI 16542 | 18.06.2010 | 01.09.2016 | CID 16542/2010 | / S.N.T.F.M. "CFR - MARFA" SA |
| 581. | vaion cisterna de 60 M.C. | Zaes/7982 | 85 53 7982 389 - 8/ RO-CFR | CI 15840 | 07.05.2010 | 27.07.2014 | CID 15840/2010 | CN CF "C.F.R." S.A. / S.N.T.F.M. "CFR - MARFA" S.A. |
| 582. | vaion cisterna de 73 M.C. | Zas/7957 | 31 53 7957 189 - 8/ RIV RO-CFR | CI 16024 | 26.05.2010 | 31.10.2015 | CID 16024/2010 | / S.N.T.F.M. "CFR - MARFA" SA |
| 583. | vaion cisterna de 68 M.C. | Zaes/7971 | 31 53 7971 038 - 9/ RIV RO-CFR | CI 16033 | 27.05.2010 | 31.01.2017 | CID 16033/2010 | / S.N.T.F.M. "CFR - MARFA" SA |
| 584. | vaion platforma pe 2 osii | Ks/3318 | 21 53 3318 214 - 9/ RIV RO-CFR | CI 16546 | 18.06.2010 | 31.12.2014 | CID 16546/2010 | / S.N.T.F.M. "CFR - MARFA" SA |
| 585. | vaion cisterna de 60 M.C. | Zaes/7982 | 85 53 7982 391 - 4/ RO-CFR | CI 15842 | 07.05.2010 | 27.07.2014 | CID 15842/2010 | CN CF "C.F.R." S.A. / S.N.T.F.M. "CFR - MARFA" S.A. |
| 586. | vaion de marfa pt. transport ciment in vrac | Ucs/9119 | 21 53 9119 913 - 4/ RIV RO-CFR | CI 16486 | 10.06.2010 | 30.11.2016 | CID 16486/2010 | / S.N.T.F.M. "CFR - MARFA" SA |
| 587. | vaion de marfa descoperit autodescarcator | Fals/6650 | 81 53 6650 818 - 3/ RO-CFR | CI 15814 | 05.05.2010 | 29.10.2015 | CID 15814/2010 | CN CF "C.F.R." S.A. / S.N.T.F.M. "CFR - MARFA" S.A. |
| 588. | vaion cisterna de 68 M.C. | Zaes/7971 | 31 53 7971 188 - 2/ RIV RO-CFR | CI 16034 | 27.05.2010 | 28.02.2017 | CID 16034/2010 | / S.N.T.F.M. "CFR - MARFA" SA |
| 589. | vaion platforma pe 2 osii | Ks/3318 | 21 53 3318 381 - 6/ RIV RO-CFR | CI 16547 | 18.06.2010 | 31.01.2015 | CID 16547/2010 | / S.N.T.F.M. "CFR - MARFA" SA |
| 590. | vaion cisterna de 60 M.C. | Zaes/7982 | 85 53 7982 392 - 2/ RO-CFR | CI 15843 | 07.05.2010 | 27.07.2014 | CID 15843/2010 | CN CF "C.F.R." S.A. / S.N.T.F.M. "CFR - MARFA" S.A. |
| 591. | vaion de marfa pt. transport ciment in vrac | Ucs/9118 | 21 53 9118 248 - 6/ RIV RO-CFR | CI 16487 | 10.06.2010 | 31.07.2017 | CID 16487/2010 | / S.N.T.F.M. "CFR - MARFA" SA |
| 592. | vaion cisterna de 73 M.C. | Zas/7957 | 31 53 7957 223 - 5/ RIV RO-CFR | CI 16025 | 26.05.2010 | 31.12.2023 | CID 16025/2010 | / S.N.T.F.M. "CFR - MARFA" SA |
| 593. | vaion de marfa descoperit autodescarcator | Fals/6653 | 81 53 6653 892 - 5/ RO-CFR | CI 15815 | 05.05.2010 | 08.11.2027 | CID 15815/2010 | CN CF "C.F.R." S.A. / S.N.T.F.M. "CFR - MARFA" S.A. |
| 594. | vaion cisterna de 68 M.C. | Zaes/7971 | 31 53 7971 235 - 1/ RIV RO-CFR | CI 16035 | 27.05.2010 | 31.03.2017 | CID 16035/2010 | / S.N.T.F.M. "CFR - MARFA" SA |
| 595. | vaion platforma pe 4 osii | Rgs/3556 | 31 53 3556 183 - 5/ RIV RO-CFR | CI 16550 | 21.06.2010 | 31.03.2016 | CID 16550/2010 | / S.N.T.F.M. "CFR - MARFA" SA |
| 596. | vaion cisterna de 60 M.C. | Zaes/7982 | 85 53 7982 393 - 0/ RO-CFR | CI 15844 | 07.05.2010 | 27.07.2014 | CID 15844/2010 | CN CF "C.F.R." S.A. / S.N.T.F.M. "CFR - MARFA" S.A. |
| 597. | vaion de marfa pt. transport ciment in vrac | Ucs/9119 | 21 53 9119 179 - 2/ RIV RO-CFR | CI 16488 | 10.06.2010 | 31.10.2015 | CID 16488/2010 | / S.N.T.F.M. "CFR - MARFA" SA |
| 598. | vaion cisterna de 73 M.C. | Zas/7957 | 31 53 7957 248 - 2/ RIV RO-CFR | CI 16026 | 26.05.2010 | 31.12.2023 | CID 16026/2010 | / S.N.T.F.M. "CFR - MARFA" SA |
| 599. | vaion de marfa descoperit autodescarcator | Fals/6651 | 81 53 6651 229 - 2/ RO-CFR | CI 15816 | 05.05.2010 | 10.11.2021 | CID 15816/2010 | CN CF "C.F.R." S.A. / S.N.T.F.M. "CFR - MARFA" S.A. |
| 600. | vaion de marfa descoperit autodescarcator | Fals/6651 | 81 53 6651 741 - 6/ RO-CFR | CI 15782 | 03.05.2010 | 26.11.2021 | CID 15782/2010 | CN CF "C.F.R." S.A. / S.N.T.F.M. "CFR - MARFA" S.A. |
| 601. | vaion cisterna de 68 M.C. | Zaes/7991 | 31 53 7991 119 - 3/ RIV RO-CFR | CI 16036 | 27.05.2010 | 28.02.2016 | CID 16036/2010 | / S.N.T.F.M. "CFR - MARFA" SA |
| 602. | vaion platforma pe 4 osii | Rgs/3555 | 31 53 3555 790 - 8/ RIV RO-CFR | CI 16551 | 21.06.2010 | 31.05.2016 | CID 16551/2010 | / S.N.T.F.M. "CFR - MARFA" SA |

ONFR – AFER

Certificate de înmatriculare și cărți de identitate acordate vehiculelor feroviare conform OMTCT 1193/2004 în perioada 01.05.2010 – 30.06.2010

| Deținător vehicul feroviar | | | | | | | | |
|----------------------------|---|-----------------------------|----------------------------------|--------------------------|------------|--------------|------------------|--|
| Vehicul feroviar | | | | Certificat înmatriculare | | | Carte identitate | Administrator infrastructură feroviară/ Operator feroviar |
| Nr. Crt. | Denumire | Serie literală/ numerică | Marcaj unicat de identificare | Serie | Emitere | Valabilitate | Serie/an | |
| 603. | vaion de marfa descoperit autodescator | Fals/6653 | 81 53 6653 834 - 7 / RO-CFR | CI 15849 | 07.05.2010 | 30.06.2015 | CID 15849/2010 | CN CF "C.F.R." S.A. / S.N.T.F.M. "CFR - MARFA" S.A. |
| 604. | vaion de marfa pt. transport ciment in vrac | Ucs/9118 | 21 53 9118 231 - 2 / RIV RO-CFR | CI 16490 | 10.06.2010 | 31.07.2017 | CID 16490/2010 | / S.N.T.F.M. "CFR - MARFA" SA |
| 605. | vaion cisterna de 73 M.C. | Zas/7957 | 31 53 7957 259 - 9 / RIV RO-CFR | CI 16027 | 26.05.2010 | 31.12.2023 | CID 16027/2010 | / S.N.T.F.M. "CFR - MARFA" SA |
| 606. | vaion de marfa descoperit autodescator | Fals/6652 | 81 53 6652 214 - 3 / RO-CFR | CI 15817 | 05.05.2010 | 11.11.2021 | CID 15817/2010 | CN CF "C.F.R." S.A. / S.N.T.F.M. "CFR - MARFA" S.A. |
| 607. | vaion de marfa descoperit autodescator | Fals/6650 | 81 53 6650 527 - 0 / RO-CFR | CI 15783 | 03.05.2010 | 26.11.2015 | CID 15783/2010 | CN CF "C.F.R." S.A. / S.N.T.F.M. "CFR - MARFA" S.A. |
| 608. | vaion cisterna de 68 M.C. | Zaes/7991 | 31 53 7991 154 - 0 / RIV RO-CFR | CI 16037 | 27.05.2010 | 28.02.2016 | CID 16037/2010 | / S.N.T.F.M. "CFR - MARFA" SA |
| 609. | vaion platforma pe 4 osii | Rgs/3555 | 31 53 3555 563 - 9 / RIV RO-CFR | CI 16552 | 21.06.2010 | 31.05.2016 | CID 16552/2010 | / S.N.T.F.M. "CFR - MARFA" SA |
| 610. | vaion de marfa descoperit autodescator | Fals/6655 | 81 53 6655 397 - 3 / RO-CFR | CI 15851 | 07.05.2010 | 31.08.2016 | CID 15851/2010 | CN CF "C.F.R." S.A. / S.N.T.F.M. "CFR - MARFA" S.A. |
| 611. | vaion de marfa descoperit autodescator | Fals/6653 | 81 53 6653 344 - 7 / RO-CFR | CI 15818 | 05.05.2010 | 12.11.2021 | CID 15818/2010 | CN CF "C.F.R." S.A. / S.N.T.F.M. "CFR - MARFA" S.A. |
| 612. | vaion de marfa descoperit autodescator | Fals/6655 | 81 53 6655 307 - 2 / RO-CFR | CI 15784 | 04.05.2010 | 31.07.2016 | CID 15784/2010 | CN CF "C.F.R." S.A. / S.N.T.F.M. "CFR - MARFA" S.A. |
| 613. | vaion cisterna de 68 M.C. | Zaes/7991 | 31 53 7991 260 - 5 / RIV RO-CFR | CI 16038 | 27.05.2010 | 31.03.2016 | CID 16038/2010 | / S.N.T.F.M. "CFR - MARFA" SA |
| 614. | vaion platforma pe 4 osii | Rgs/3555 | 31 53 3555 844 - 3 / RIV RO-CFR | CI 16553 | 21.06.2010 | 30.06.2016 | CID 16553/2010 | / S.N.T.F.M. "CFR - MARFA" SA |
| 615. | vaion cisterna de 73 M.C. | Zas/7957 | 31 53 7957 065 - 0 / RIV RO-CFR | CI 15853 | 11.05.2010 | 31.03.2016 | CID 15853/2010 | / S.N.T.F.M. "CFR - MARFA" SA |
| 616. | vaion platforma | Ks/3318 | 21 53 3318 314 - 7 / RIV RO-CFR | CI 16492 | 14.06.2010 | 31.01.2015 | CID 16492/2010 | / S.N.T.F.M. "CFR - MARFA" SA |
| 617. | vaion de marfa descoperit autodescator | Fals/6650 | 81 53 6650 403 - 4 / RO-CFR | CI 15819 | 05.05.2010 | 12.11.2015 | CID 15819/2010 | CN CF "C.F.R." S.A. / S.N.T.F.M. "CFR - MARFA" S.A. |
| 618. | vaion de marfa descoperit autodescator | Fals/6652 | 81 53 6652 885 - 0 / RO-CFR | CI 15785 | 03.05.2010 | 26.11.2021 | CID 15785/2010 | CN CF "C.F.R." S.A. / S.N.T.F.M. "CFR - MARFA" S.A. |
| 619. | vaion cisterna de 68 M.C. | Zaes/7991 | 31 53 7991 340 - 5 / RIV RO-CFR | CI 16039 | 27.05.2010 | 30.04.2016 | CID 16039/2010 | / S.N.T.F.M. "CFR - MARFA" SA |
| 620. | vaion platforma pe 4 osii | Rgs/3555 | 31 53 3555 524 - 1 / RIV RO-CFR | CI 16554 | 21.06.2010 | 31.05.2016 | CID 16554/2010 | / S.N.T.F.M. "CFR - MARFA" SA |
| 621. | vaion cisterna de 73 M.C. | Zas/7957 | 31 53 7957 227 - 6 / RIV RO-CFR | CI 15854 | 11.05.2010 | 31.12.2023 | CID 15854/2010 | / S.N.T.F.M. "CFR - MARFA" SA |
| 622. | vaion platforma | Ks/3318 | 21 53 3318 494 - 7 / RIV RO-CFR | CI 16493 | 14.06.2010 | 31.01.2015 | CID 16493/2010 | / S.N.T.F.M. "CFR - MARFA" SA |
| 623. | vaion de marfa descoperit autodescator | Fals/6652 | 81 53 6652 783 - 7 / RO-CFR | CI 15837 | 05.05.2010 | 22.12.2021 | CID 15837/2010 | CN CF "C.F.R." S.A. / S.N.T.F.M. "CFR - MARFA" S.A. |
| 624. | vaion cisterna de 73 M.C. | Zas/7957 | 31 53 7957 121 - 1 / RIV RO-CFR | CI 15902 | 13.05.2010 | 31.12.2015 | CID 15902/2010 | / S.N.T.F.M. "CFR - MARFA" SA |
| 625. | vaion cisterna de 73 M.C. | Zas/7965 | 31 53 7965 885 - 1 / RIV RO-CFR | CI 15820 | 06.05.2010 | 31.01.2024 | CID 15820/2010 | / S.N.T.F.M. "CFR - MARFA" SA |
| 626. | vaion de marfa descoperit autodescator | Fals/6655 | 81 53 6655 564 - 8 / RO-CFR | CI 16510 | 15.06.2010 | 31.12.2016 | CID 16510/2010 | CN CF "C.F.R." S.A. / S.N.T.F.M. "CFR - MARFA" S.A. |
| 627. | vaion de marfa descoperit autodescator | Fals/6654 | 81 53 6654 525 - 0 / RO-CFR | CI 15786 | 03.05.2010 | 26.11.2021 | CID 15786/2010 | CN CF "C.F.R." S.A. / S.N.T.F.M. "CFR - MARFA" S.A. |
| 628. | vaion de marfa pentru transport cereale | Uagps/9335 | 31 53 9335 638 - 3 / RIV RO-CFR | CI 16447 | 10.06.2010 | 30.04.2016 | CID 16447/2010 | / S.N.T.F.M. "CFR - MARFA" SA |
| 629. | vaion cisterna de 68 M.C. | Zaes/7991 | 31 53 7991 589 - 7 / RIV RO-CFR | CI 16042 | 27.05.2010 | 31.07.2016 | CID 16042/2010 | / S.N.T.F.M. "CFR - MARFA" SA |
| 630. | vaion platforma pe 2 osii | Ks/3318 | 21 53 3318 555 - 5 / RIV RO-CFR | CI 16558 | 22.06.2010 | 28.02.2016 | CID 16558/2010 | / S.N.T.F.M. "CFR - MARFA" SA |
| 631. | vaion cisterna de 73 M.C. | Zas/7957 | 31 53 7957 256 - 5 / RIV RO-CFR | CI 15855 | 11.05.2010 | 31.12.2023 | CID 15855/2010 | / S.N.T.F.M. "CFR - MARFA" SA |
| 632. | vaion de marfa descoperit autodescator | Fals/6654 | 81 53 6654 135 - 8 / RO-CFR | CI 15836 | 05.05.2010 | 22.12.2021 | CID 15836/2010 | CN CF "C.F.R." S.A. / S.N.T.F.M. "CFR - MARFA" S.A. |
| 633. | vaion de marfa descoperit autodescator | Fals/6653 | 81 53 6653 541 - 8 / RO CFR | CI 15839 | 05.05.2010 | 31.03.2015 | CID 15839/2010 | CN CF "C.F.R." S.A. / S.N.T.F.M. "CFR - MARFA" S.A. |
| 634. | vaion cisterna de 73 M.C. | Zas/7957 | 31 53 7957 122 - 9 / RIV RO-CFR | CI 15903 | 13.05.2010 | 28.02.2016 | CID 15903/2010 | / S.N.T.F.M. "CFR - MARFA" SA |
| 635. | vaion cisterna de 73 M.C. | Zas/7965 | 31 53 7965 910 - 7 / RIV RO-CFR | CI 15821 | 06.05.2010 | 28.02.2024 | CID 15821/2010 | / S.N.T.F.M. "CFR - MARFA" SA |
| 636. | vaion de marfa descoperit autodescator | Fals/6656 | 81 53 6656 042 - 4 / RO-CFR | CI 16511 | 15.06.2010 | 31.01.2017 | CID 16511/2010 | CN CF "C.F.R." S.A. / S.N.T.F.M. "CFR - MARFA" S.A. |
| 637. | vaion de marfa descoperit autodescator | Fals/6652 | 81 53 6652 935 - 3 / RO-CFR | CI 15787 | 03.05.2010 | 29.11.2021 | CID 15787/2010 | CN CF "C.F.R." S.A. / S.N.T.F.M. "CFR - MARFA" S.A. |

ONFR – AFER

Certificate de înmatriculare și cărți de identitate acordate vehiculelor feroviare conform OMTCT 1193/2004 în perioada 01.05.2010 – 30.06.2010

| Deținător vehicul feroviar | | | | | | | | |
|----------------------------|--|-----------------------------|-----------------------------------|--------------------------|------------|--------------|------------------|--|
| Vehicul feroviar | | | | Certificat înmatriculare | | | Carte identitate | Administrator infrastructură feroviară/ Operator feroviar |
| Nr. Crt. | Denumire | Serie literală/ numerică | Marcaj unicat de identificare | Serie | Emitere | Valabilitate | Serie/an | |
| 638. | vaion de marfa pentru transport cereale | Uagps/9335 | 31 53 9335 653 - 2/ RIV RO-CFR | CI 16448 | 10.06.2010 | 30.04.2016 | CID 16448/2010 | / S.N.T.F.M. "CFR - MARFA" SA |
| 639. | vaion cisterna de 73 M.C. | Zas/7965 | 31 53 7965 627 - 7/ RIV RO-CFR | CI 16049 | 28.05.2010 | 31.08.2015 | CID 16049/2010 | / S.N.T.F.M. "CFR - MARFA" SA |
| 640. | vaion de marfa descoperit | Eacs/5493 | 31 53 5493 268 - 5/ RIV RO-CFR | CI 16498 | 15.06.2010 | 30.07.2021 | CID 16498/2010 | / S.N.T.F.M. "CFR - MARFA" SA |
| 641. | vaion platforma pe 4 osii | Rgs/3556 | 31 53 3556 179 - 3/ RIV RO-CFR | CI 16565 | 22.06.2010 | 30.06.2016 | CID 16565/2010 | / S.N.T.F.M. "CFR - MARFA" SA |
| 642. | vaion cisterna de 73 M.C. | Zas/7965 | 31 53 7965 695 - 4/ RIV RO-CFR | CI 15856 | 11.05.2010 | 30.09.2015 | CID 15856/2010 | / S.N.T.F.M. "CFR - MARFA" SA |
| 643. | vaion cisterna de 73 M.C. | Zas/7957 | 31 53 7957 192 - 2/ RIV RO-CFR | CI 15904 | 13.05.2010 | 31.07.2015 | CID 15904/2010 | / S.N.T.F.M. "CFR - MARFA" SA |
| 644. | vaion de marfa descoperit autodescator | Fals/6654 | 81 53 6654 423 - 8/ RO-CFR | CI 15834 | 06.05.2010 | 31.07.2015 | CID 15834/2010 | CN CF "C.F.R." S.A. / S.N.T.F.M. "CFR - MARFA" S.A. |
| 645. | vaion de marfa pt. transport ciment in vrac | Ucs/9118 | 21 53 9118 096 - 9/ RIV RO-CFR | CI 16575 | 24.06.2010 | 30.04.2017 | CID 16575/2010 | / S.N.T.F.M. "CFR - MARFA" SA |
| 646. | vaion de marfa descoperit autodescator | Fals/6651 | 81 53 6651 376 - 1/ RO-CFR | CI 15788 | 03.05.2010 | 29.11.2021 | CID 15788/2010 | CN CF "C.F.R." S.A. / S.N.T.F.M. "CFR - MARFA" S.A. |
| 647. | vaion cisterna de 73 M.C. | Zas/7965 | 31 53 7965 664 - 0/ RIV RO-CFR | CI 16050 | 28.05.2010 | 30.10.2015 | CID 16050/2010 | / S.N.T.F.M. "CFR - MARFA" SA |
| 648. | vaion de marfa descoperit | Eacs/5493 | 31 53 5493 224 - 8/ RIV RO-CFR | CI 16499 | 15.06.2010 | 30.08.2021 | CID 16499/2010 | / S.N.T.F.M. "CFR - MARFA" SA |
| 649. | vaion cisterna de 73 M.C. | Zas/7965 | 31 53 7965 756 - 4/ RIV RO-CFR | CI 15857 | 11.05.2010 | 31.07.2015 | CID 15857/2010 | / S.N.T.F.M. "CFR - MARFA" SA |
| 650. | vaion cisterna de 73 M.C. | Zas/7957 | 31 53 7957 237 - 5/ RIV RO-CFR | CI 15905 | 13.05.2010 | 31.12.2023 | CID 15905/2010 | / S.N.T.F.M. "CFR - MARFA" SA |
| 651. | vaion de marfa descoperit autodescator | Fals/6654 | 81 53 6654 815 - 5/ RO-CFR | CI 15835 | 06.05.2010 | 31.05.2016 | CID 15835/2010 | CN CF "C.F.R." S.A. / S.N.T.F.M. "CFR - MARFA" S.A. |
| 652. | vaion de marfa pt. transport ciment in vrac | Ucs/9118 | 21 53 9118 219 - 7/ RIV RO-CFR | CI 16576 | 24.06.2010 | 30.07.2017 | CID 16576/2010 | / S.N.T.F.M. "CFR - MARFA" SA |
| 653. | vaion de marfa descoperit autodescator | Fals/6653 | 81 53 6653 826 - 3/ RO-CFR | CI 16517 | 16.06.2010 | 30.06.2015 | CID 16517/2010 | CN CF "C.F.R." S.A. / S.N.T.F.M. "CFR - MARFA" S.A. |
| 654. | vaion de marfa | Rgs/3918 | 81 53 3918 296 - 7/ RO-CFR | CI 15800 | 04.05.2010 | 29.10.2015 | CID 15800/2010 | CN CF "C.F.R." S.A. / S.N.T.F.M. "CFR - MARFA" S.A. |
| 655. | vaion cisterna de 73 M.C. | Zas/7965 | 31 53 7965 720 - 0/ RIV RO-CFR | CI 16051 | 28.05.2010 | 31.07.2015 | CID 16051/2010 | / S.N.T.F.M. "CFR - MARFA" SA |
| 656. | vaion de marfa descoperit | Eacs/5480 | 31 53 5480 202 - 9/ RIV RO-CFR | CI 16500 | 15.06.2010 | 30.01.2019 | CID 16500/2010 | / S.N.T.F.M. "CFR - MARFA" SA |
| 657. | vaion de marfa descoperit autodescator | Fals/6655 | 81 53 6655 955 - 8/ RO-CFR | CI 15790 | 07.05.2010 | 31.12.2016 | CID 15790/2010 | CN CF "C.F.R." S.A. / S.N.T.F.M. "CFR - MARFA" S.A. |
| 658. | vaion de marfa pt. transport ciment in vrac | Ucs/9119 | 21 53 9119 963 - 9/ RIV RO-CFR | CI 16571 | 22.06.2010 | 31.01.2017 | CID 16571/2010 | / S.N.T.F.M. "CFR - MARFA" SA |
| 659. | vaion de marfa pentru transport cereale | Uagps/9335 | 31 53 9335 106 - 1/ RIV RO-CFR | CI 15859 | 12.05.2010 | 30.11.2015 | CID 15859/2010 | / S.N.T.F.M. "CFR - MARFA" SA |
| 660. | vaion cisterna de 68 M.C. | Zas/7855 | 31 53 7855 759 - 1/ RIV RO-CFR | CI 15911 | 13.05.2010 | 30.11.2016 | CID 15911/2010 | / S.N.T.F.M. "CFR - MARFA" SA |
| 661. | vaion de marfa descoperit autodescator | Fals/6653 | 81 53 6653 223 - 3/ RO-CFR | CI 15789 | 07.05.2010 | 20.10.2021 | CID 15789/2010 | CN CF "C.F.R." S.A. / S.N.T.F.M. "CFR - MARFA" S.A. |
| 662. | vaion special pentru transporturi negabaritice | Uaai/9950 | 31 53 9950 001 - 8/ RIV RO-CFR | CI 16577 | 24.06.2010 | 30.06.2015 | CID 16577/2010 | / S.N.T.F.M. "CFR - MARFA" SA |
| 663. | vaion de marfa descoperit autodescator | Fals/6655 | 81 53 6655 356 - 9/ RO-CFR | CI 16518 | 16.06.2010 | 31.07.2016 | CID 16518/2010 | CN CF "C.F.R." S.A. / S.N.T.F.M. "CFR - MARFA" S.A. |
| 664. | vaion de marfa | Rgs/3918 | 81 53 3918 212 - 4/ RO-CFR | CI 15801 | 04.05.2010 | 28.10.2015 | CID 15801/2010 | CN CF "C.F.R." S.A. / S.N.T.F.M. "CFR - MARFA" S.A. |
| 665. | vaion cisterna de 73 M.C. | Zas/7965 | 31 53 7965 823 - 2/ RIV RO-CFR | CI 16052 | 28.05.2010 | 31.01.2016 | CID 16052/2010 | / S.N.T.F.M. "CFR - MARFA" SA |
| 666. | vaion de marfa descoperit | Eacs/5483 | 31 53 5483 341 - 2/ RIV RO-CFR | CI 16501 | 15.06.2010 | 30.04.2015 | CID 16501/2010 | / S.N.T.F.M. "CFR - MARFA" SA |
| 667. | vaion cisterna de 73 M.C. | Zas/7957 | 31 53 7957 118 - 7/ RIV RO-CFR | CI 15901 | 13.05.2010 | 31.07.2015 | CID 15901/2010 | / S.N.T.F.M. "CFR - MARFA" SA |
| 668. | vaion de marfa pt. transport ciment in vrac | Ucs/9118 | 21 53 9118 062 - 1/ RIV RO-CFR | CI 16572 | 22.06.2010 | 28.02.2017 | CID 16572/2010 | / S.N.T.F.M. "CFR - MARFA" SA |
| 669. | vaion de marfa pentru transport cereale | Uagps/9335 | 31 53 9335 773 - 8/ RIV RO-CFR | CI 15860 | 12.05.2010 | 31.10.2016 | CID 15860/2010 | / S.N.T.F.M. "CFR - MARFA" SA |
| 670. | vaion cisterna de 68 M.C. | Zaes/7991 | 31 53 7991 263 - 9/ RIV RO-CFR | CI 15918 | 13.05.2010 | 31.03.2016 | CID 15918/2010 | / S.N.T.F.M. "CFR - MARFA" SA |
| 671. | vaion platforma pe 2 osii | Ks/3318 | 21 53 3318 241 - 2/ RIV RO-CFR | CI 16535 | 18.06.2010 | 31.12.2014 | CID 16535/2010 | / S.N.T.F.M. "CFR - MARFA" SA |
| 672. | vaion de marfa descoperit autodescator | Fals/6650 | 81 53 6650 225 - 1/ RO-CFR | CI 15791 | 07.05.2010 | 21.10.2015 | CID 15791/2010 | CN CF "C.F.R." S.A. / S.N.T.F.M. "CFR - MARFA" S.A. |

ONFR – AFER

Certificate de înmatriculare și cărți de identitate acordate vehiculelor feroviare conform OMTCT 1193/2004 în perioada 01.05.2010 – 30.06.2010

| Deținător vehicul feroviar | | | | | | | | |
|----------------------------|---|-----------------------------|------------------------------------|--------------------------|------------|--------------|------------------|--|
| Vehicul feroviar | | | | Certificat înmatriculare | | | Carte identitate | Administrator infrastructură feroviară/ Operator feroviar |
| Nr. Crt. | Denumire | Serie literală/ numerică | Marcaj unificat de identificare | Serie | Emitere | Valabilitate | Serie/an | |
| 673. | vason cisterna de 73 M.C. | Zas/7965 | 31 53 7965 843 - 0 / RIV RO-CFR | CI 16053 | 28.05.2010 | 31.07.2015 | CID 16053/2010 | / S.N.T.F.M. "CFR - MARFA" SA |
| 674. | vason de marfa descoperit | Fals/6651 | 81 53 6651 569 - 1 / RO-CFR | CI 15802 | 04.05.2010 | 29.10.2021 | CID 15802/2010 | CN CF "C.F.R." S.A. / S.N.T.F.M. "CFR - MARFA" S.A. |
| 675. | vason de marfa descoperit | Eacs/5483 | 31 53 5483 320 - 6 / RIV RO-CFR | CI 16502 | 15.06.2010 | 30.04.2015 | CID 16502/2010 | / S.N.T.F.M. "CFR - MARFA" SA |
| 676. | vason cisterna de 68 M.C. | Zaes/7991 | 31 53 7991 316 - 5 / RIV RO-CFR | CI 15919 | 13.05.2010 | 31.03.2016 | CID 15919/2010 | / S.N.T.F.M. "CFR - MARFA" SA |
| 677. | vason de marfa descoperit autodescator | Fals/6653 | 81 53 6653 673 - 9 / RO-CFR | CI 16531 | 17.06.2010 | 30.04.2015 | CID 16531/2010 | CN CF "C.F.R." S.A. / S.N.T.F.M. "CFR - MARFA" S.A. |
| 678. | vason de marfa | Rgs/3556 | 31 53 3556 166 - 0 / RIV RO-CFR | CI 15792 | 07.05.2010 | 22.10.2021 | CID 15792/2010 | CN CF "C.F.R." S.A. / S.N.T.F.M. "CFR - MARFA" S.A. |
| 679. | vason cisterna de 73 M.C. | Zas/7965 | 31 53 7965 861 - 2 / RIV RO-CFR | CI 16054 | 28.05.2010 | 31.01.2023 | CID 16054/2010 | / S.N.T.F.M. "CFR - MARFA" SA |
| 680. | vason de marfa descoperit autodescator | Fals/6655 | 81 53 6655 402 - 1 / RO-CFR | CI 16393 | 03.06.2010 | 31.08.2016 | CID 16393/2010 | CN CF "C.F.R." S.A. / S.N.T.F.M. "CFR - MARFA" S.A. |
| 681. | vason de marfa descoperit | Eaos/5301 | 31 53 5301 727 - 2 / RIV RO-CFR | CI 15809 | 05.05.2010 | 29.12.2018 | CID 15809/2010 | / S.N.T.F.M. "CFR - MARFA" SA |
| 682. | vason cisterna de 68 M.C. | Zaes/7991 | 31 53 7991 108 - 6 / RIV RO-CFR | CI 16476 | 10.06.2010 | 28.02.2016 | CID 16476/2010 | / S.N.T.F.M. "CFR - MARFA" SA |
| 683. | vason cisterna de 68 M.C. | Zaes/7991 | 31 53 7991 434 - 6 / RIV RO-CFR | CI 15920 | 13.05.2010 | 31.05.2016 | CID 15920/2010 | / S.N.T.F.M. "CFR - MARFA" SA |
| 684. | vason de marfa descoperit autodescator | Fals/6655 | 81 53 6655 475 - 7 / RO-CFR | CI 16532 | 17.06.2010 | 30.09.2016 | CID 16532/2010 | CN CF "C.F.R." S.A. / S.N.T.F.M. "CFR - MARFA" S.A. |
| 685. | vason de marfa | Rgs/3556 | 81 53 3556 167 - 7 / RO-CFR | CI 15793 | 07.05.2010 | 31.03.2016 | CID 15793/2010 | CN CF "C.F.R." S.A. / S.N.T.F.M. "CFR - MARFA" S.A. |
| 686. | vason cisterna de 73 M.C. | Zas/7965 | 31 53 7965 883 - 6 / RIV RO-CFR | CI 16055 | 28.05.2010 | 31.01.2024 | CID 16055/2010 | / S.N.T.F.M. "CFR - MARFA" SA |
| 687. | vason de marfa descoperit autodescator | Fals/6655 | 81 53 6655 811 - 3 / RO-CFR | CI 16395 | 03.06.2010 | 31.10.2016 | CID 16395/2010 | CN CF "C.F.R." S.A. / S.N.T.F.M. "CFR - MARFA" S.A. |
| 688. | vason de marfa descoperit | Eaos/5301 | 31 53 5301 845 - 2 / RIV RO-CFR | CI 15810 | 05.05.2010 | 29.07.2018 | CID 15810/2010 | / S.N.T.F.M. "CFR - MARFA" SA |
| 689. | vason cisterna de 68 M.C. | Zaes/7991 | 31 53 7991 619 - 2 / RIV RO-CFR | CI 15921 | 13.05.2010 | 31.08.2016 | CID 15921/2010 | / S.N.T.F.M. "CFR - MARFA" SA |
| 690. | vason de marfa descoperit autodescator | Fals/6655 | 81 53 6655 925 - 1 / RO-CFR | CI 16533 | 17.06.2010 | 31.12.2016 | CID 16533/2010 | CN CF "C.F.R." S.A. / S.N.T.F.M. "CFR - MARFA" S.A. |
| 691. | vason de marfa | Rgs/3556 | 31 53 3556 168 - 6 / RIV RO-CFR | CI 15794 | 07.05.2010 | 25.10.2021 | CID 15794/2010 | CN CF "C.F.R." S.A. / S.N.T.F.M. "CFR - MARFA" S.A. |
| 692. | vason cisterna de 73 M.C. | Zas/7965 | 31 53 7965 889 - 3 / RIV RO-CFR | CI 16056 | 28.05.2010 | 31.01.2024 | CID 16056/2010 | / S.N.T.F.M. "CFR - MARFA" SA |
| 693. | vason de marfa descoperit autodescator | Fals/6655 | 81 53 6655 832 - 9 / RO-CFR | CI 16398 | 03.06.2010 | 31.10.2016 | CID 16398/2010 | CN CF "C.F.R." S.A. / S.N.T.F.M. "CFR - MARFA" S.A. |
| 694. | vason de marfa descoperit | Eaos/5301 | 31 53 5301 894 - 0 / RIV RO-CFR | CI 15811 | 05.05.2010 | 29.09.2018 | CID 15811/2010 | / S.N.T.F.M. "CFR - MARFA" SA |
| 695. | vason cisterna de 68 M.C. | Zaes/7991 | 31 53 7991 739 - 8 / RIV RO-CFR | CI 15922 | 13.05.2010 | 30.09.2016 | CID 15922/2010 | / S.N.T.F.M. "CFR - MARFA" SA |
| 696. | vason de marfa descoperit autodescator | Fals/6656 | 81 53 6656 294 - 1 / RO-CFR | CI 16534 | 17.06.2010 | 30.06.2017 | CID 16534/2010 | CN CF "C.F.R." S.A. / S.N.T.F.M. "CFR - MARFA" S.A. |
| 697. | vason de marfa | Rgs/3556 | 31 53 3556 169 - 4 / RIV RO-CFR | CI 15795 | 07.05.2010 | 25.10.2021 | CID 15795/2010 | CN CF "C.F.R." S.A. / S.N.T.F.M. "CFR - MARFA" S.A. |
| 698. | vason de marfa descoperit autodescator | Fals/6653 | 81 53 6653 387 - 6 / RO-CFR | CI 16384 | 02.06.2010 | 30.09.2014 | CID 16384/2010 | CN CF "C.F.R." S.A. / S.N.T.F.M. "CFR - MARFA" S.A. |
| 699. | vason cisterna de 73 M.C. | Zas/7965 | 31 53 7965 938 - 8 / RIV RO-CFR | CI 16057 | 28.05.2010 | 31.01.2024 | CID 16057/2010 | / S.N.T.F.M. "CFR - MARFA" SA |
| 700. | vason de marfa descoperit autodescator | Fals/6654 | 81 53 6654 840 - 3 / RO-CFR | CI 16400 | 03.06.2010 | 31.08.2016 | CID 16400/2010 | CN CF "C.F.R." S.A. / S.N.T.F.M. "CFR - MARFA" S.A. |
| 701. | vason de marfa descoperit | Eaos/5301 | 31 53 5301 795 - 9 / RIV RO-CFR | CI 15812 | 05.05.2010 | 29.08.2018 | CID 15812/2010 | / S.N.T.F.M. "CFR - MARFA" SA |
| 702. | vason cisterna de 68 M.C. | Zaes/7991 | 31 53 7991 870 - 1 / RIV RO-CFR | CI 15923 | 13.05.2010 | 30.11.2016 | CID 15923/2010 | / S.N.T.F.M. "CFR - MARFA" SA |
| 703. | vason platforma pe 2 osii | Ks/3318 | 21 53 3318 326 - 1 / RIV RO-CFR | CI 16536 | 18.06.2010 | 31.01.2015 | CID 16536/2010 | / S.N.T.F.M. "CFR - MARFA" SA |
| 704. | vason de marfa | Rgs/3556 | 31 53 3556 170 - 2 / RIV RO-CFR | CI 15796 | 07.05.2010 | 26.10.2021 | CID 15796/2010 | CN CF "C.F.R." S.A. / S.N.T.F.M. "CFR - MARFA" S.A. |
| 705. | vason de marfa descoperit autodescator | Fals/6653 | 81 53 6653 512 - 9 / RO-CFR | CI 16385 | 02.06.2010 | 31.01.2015 | CID 16385/2010 | CN CF "C.F.R." S.A. / S.N.T.F.M. "CFR - MARFA" S.A. |
| 706. | vason de marfa descoperit | Eaos/5301 | 31 53 5301 892 - 4 / RIV RO-CFR | CI 15813 | 05.05.2010 | 29.04.2018 | CID 15813/2010 | / S.N.T.F.M. "CFR - MARFA" SA |

ONFR – AFER

Certificate de înmatriculare și cărți de identitate acordate vehiculelor feroviare conform OMTCT 1193/2004 în perioada 01.05.2010 – 30.06.2010

| Deținător vehicul feroviar | | | | | | | | |
|--|---|-----------------------------|------------------------------------|--------------------------|------------|--------------|------------------|--|
| Vehicul feroviar | | | | Certificat înmatriculare | | | Carte identitate | Administrator infrastructură feroviară/ Operator feroviar |
| Nr. Crt. | Denumire | Serie literală/ numerică | Marcaj unificat de identificare | Serie | Emitere | Valabilitate | Serie/an | |
| SILCOTUB S.A. | | | | | | | | |
| 707. | locomotiva diesel electrica de 1250 CP | 040 - DF/ | 69 - 0071 - 6 / RO-UT | CI 16297 | 01.06.2010 | 30.06.2014 | CID 16297/2010 | CNCF " CFR " SA / SC UNICOM TRANZIT SA |
| SOCIETATEA FERVIARA DE TURISM SFT - CFR SA | | | | | | | | |
| 708. | vagon de marfa descoperit | Eacs/5488 | 82 53 5488 492 - 6 / RO SFT | CI 15940 | 02.06.2010 | 26.03.2011 | CID 15940/2010 | CN CF " CFR " S.A. / S.C. SERVTRANS INVEST S.A. |
| 709. | vagon de marfa descoperit | Eacs/5488 | 82 53 5488 491 - 8 / RO SFT | CI 15938 | 02.06.2010 | 31.08.2011 | CID 15938/2010 | CN CF " CFR " S.A. / S.C. SERVTRANS INVEST S.A. |
| 710. | vagon de marfa descoperit | Eacs/5488 | 82 53 5488 495 - 9 / RO SFT | CI 15939 | 02.06.2010 | 06.05.2011 | CID 15939/2010 | CN CF " CFR " S.A. / S.C. SERVTRANS INVEST S.A. |
| SOFTRONIC S.R.L. | | | | | | | | |
| 711. | locomotiva electrica de 4400 kw | 040 - EG/ | 91 53 0 462009 - 8 / RO-STI | CI 16612 | 22.06.2010 | 04.06.2028 | CID 16612/2010 | CNCF " CFR " S.A. / S.C. SERVTRANS INVEST S.A. |
| TEK SRL | | | | | | | | |
| 712. | locomotiva diesel hidraulica de 1250 CP | 040 - DHC/ | 81 - 0876 - 3 / RO TEK | CI 16578 | 21.06.2010 | 17.06.2014 | CID 16578/2010 | CN CF " CFR " S.A. / TEK SRL |
| TRANS EUROPA PORT GALATI SA-SUC.DR.TR. SEVERIN | | | | | | | | |
| 713. | locomotiva diesel hidraulica de 450 cp | 040 - DHA/ | 86 - 0107 - 2 / RO-TEUGL | CI 16298 | 01.06.2010 | 31.08.2014 | CID 16298/2010 | CNCF " CFR " / SC TRANS EUROPA PORT GALATI SA |
| TRANS EXPEDITION FERVIAR SRL | | | | | | | | |
| 714. | locomotiva diesel hidraulica de 450 cp | 040 - DHA/ | 86 - 0030 - 6 / RO-TEF | CI 16613 | 22.06.2010 | 19.05.2028 | CID 16613/2010 | CN CF " CFR " - S.A. / S.C. GRUP FERVIAR ROMAN S.A. |
| TRANSFER INTERNATIONAL SPEDITION S.R.L. | | | | | | | | |
| 715. | vagon cisterna de 60 M.C. | Zaes/7987 | 33 53 7987 990 - 1 / RIV RO-TIS | CI 15961 | 29.06.2010 | 30.05.2022 | CID 15961/2010 | - / SC CARGO TRANS VAGON SA |
| 716. | vagon cisterna de 60 M.C. | Zaes/7987 | 33 53 7987 998 - 4 / RIV RO-TIS | CI 15969 | 29.06.2010 | 31.05.2022 | CID 15969/2010 | - / SC CARGO TRANS VAGON SA |
| 717. | vagon cisterna de 60 M.C. | Zaes/7988 | 33 53 7988 000 - 8 / RIV RO-TIS | CI 15971 | 29.06.2010 | 30.05.2022 | CID 15971/2010 | - / SC CARGO TRANS VAGON SA |
| 718. | vagon cisterna de 60 M.C. | Zaes/7988 | 33 53 7988 007 - 3 / RIV RO-TIS | CI 15978 | 29.06.2010 | 30.05.2022 | CID 15978/2010 | - / SC CARGO TRANS VAGON SA |
| 719. | vagon cisterna de 60 M.C. | Zaes/7987 | 33 53 7987 975 - 2 / RIV RO-TIS | CI 15956 | 25.05.2010 | 09.05.2022 | CID 15956/2010 | - / SC CARGO TRANS VAGON SA |
| 720. | vagon cisterna de 60 M.C. | Zaes/7987 | 33 53 7987 976 - 0 / RIV RO-TIS | CI 15957 | 25.05.2010 | 13.05.2022 | CID 15957/2010 | - / SC CARGO TRANS VAGON SA |
| 721. | vagon cisterna de 60 M.C. | Zaes/7987 | 33 53 7987 977 - 8 / RIV RO-TIS | CI 15958 | 25.05.2010 | 09.05.2022 | CID 15958/2010 | - / SC CARGO TRANS VAGON SA |
| 722. | vagon cisterna de 60 M.C. | Zaes/7987 | 33 53 7987 991 - 9 / RIV RO-TIS | CI 15962 | 25.05.2010 | 13.05.2022 | CID 15962/2010 | - / SC CARGO TRANS VAGON SA |
| 723. | vagon cisterna de 60 M.C. | Zaes/7987 | 33 53 7987 993 - 5 / RIV RO-TIS | CI 15964 | 25.05.2010 | 09.05.2022 | CID 15964/2010 | - / SC CARGO TRANS VAGON SA |
| 724. | vagon cisterna de 60 M.C. | Zaes/7987 | 33 53 7987 995 - 0 / RIV RO-TIS | CI 15966 | 25.05.2010 | 13.05.2022 | CID 15966/2010 | - / SC CARGO TRANS VAGON SA |
| 725. | vagon cisterna de 60 M.C. | Zaes/7987 | 33 53 7987 997 - 6 / RIV RO-TIS | CI 15968 | 25.05.2010 | 13.05.2022 | CID 15968/2010 | - / SC CARGO TRANS VAGON SA |
| 726. | vagon cisterna de 60 M.C. | Zaes/7988 | 33 53 7988 001 - 6 / RIV RO-TIS | CI 15972 | 25.05.2010 | 09.05.2022 | CID 15972/2010 | - / SC CARGO TRANS VAGON SA |
| 727. | vagon cisterna de 60 M.C. | Zaes/7988 | 33 53 7988 003 - 2 / RIV RO-TIS | CI 15974 | 25.05.2010 | 09.05.2022 | CID 15974/2010 | - / SC CARGO TRANS VAGON SA |
| 728. | vagon cisterna de 60 M.C. | Zaes/7988 | 33 53 7988 009 - 9 / RIV RO-TIS | CI 15980 | 25.05.2010 | 13.05.2022 | CID 15980/2010 | - / SC CARGO TRANS VAGON SA |
| 729. | vagon cisterna de 60 M.C. | Zaes/7987 | 33 53 7987 967 - 9 / RIV RO-TIS | CI 15948 | 29.06.2010 | 30.05.2022 | CID 15948/2010 | - / SC CARGO TRANS VAGON SA |
| 730. | vagon cisterna de 60 M.C. | Zaes/7987 | 33 53 7987 979 - 4 / RIV RO-TIS | CI 15960 | 29.06.2010 | 30.05.2022 | CID 15960/2010 | - / SC CARGO TRANS VAGON SA |
| TRANSFEROVIAR GRUP SA | | | | | | | | |
| 731. | vagon de calatori compartimentat clasa II-seria 20.47 | Ble/2047 | 50 53 2047 129 - 3 / RO-TFG | CI 16061 | 26.05.2010 | 01.06.2016 | CID 16061/2010 | CN CF " CFR " S.A. / S.C. TRANSFEROVIAR GRUP S.A. |
| 732. | vagon de calatori compartimentat clasa II-seria 20.47 | Ble/2047 | 50 53 2047 207 - 7 / RO-TFG | CI 16062 | 26.05.2010 | 01.06.2016 | CID 16062/2010 | CN CF " CFR " S.A. / S.C. TRANSFEROVIAR GRUP S.A. |
| 733. | vagon de calatori compartimentat clasa II-seria 20.47 | Ble/2047 | 50 53 2047 058 - 4 / RO-TFG | CI 16063 | 26.05.2010 | 01.06.2016 | CID 16063/2010 | CN CF " CFR " S.A. / S.C. TRANSFEROVIAR GRUP S.A. |
| UNIFERTRANS S.A. | | | | | | | | |
| 734. | locomotiva diesel hidraulica de 1250 CP | 040 - DHC/ | 81 - 0836 - 7 / RO- UFR | CI 7186.1 | 07.05.2010 | 04.05.2014 | CID 7186.1/2010 | CN CF "C.F.R." S.A. / S.C. UNIFERTRANS S.A. |

ONFR – AFER

Certificate de înmatriculare și cărți de identitate acordate vehiculelor feroviare conform OMTCT 1193/2004 în perioada 01.05.2010 – 30.06.2010

| Deținător vehicul feroviar | | | | | | | | |
|---|---|-----------------------------|------------------------------------|--------------------------|------------|--------------|------------------|--|
| Vehicul feroviar | | | | Certificat înmatriculare | | | Carte identitate | Administrator infrastructură feroviară/ Operator feroviar |
| Nr. Crt. | Denumire | Serie literală/ numerică | Marcaj unificat de identificare | Serie | Emitere | Valabilitate | Serie/an | |
| UZINELE SODICE GOVORA - CIECH CHEMICAL GROUP S.A. | | | | | | | | |
| 735. | locomotiva diesel hidraulica de 1250 CP | 040 - DHC/ | 81 - 0870 - 6 / RO-USG | CI 16391 | 03.06.2010 | 20.02.2014 | CID 16391/2010 | CN CF "C.F.R." S.A. / S.C. UZINELE SODICE GOVORA - CIECH CHEMICAL GROUP SA |
| VIROMET SA VICTORIA | | | | | | | | |
| 736. | wagon de marfa descoperit autodescator | Fals/6657 | 84 53 6657 780 - 5 / RO-VMET | CI 16423 | 04.06.2010 | 25.04.2027 | CID 16423/2010 | CNCF " C.F.R. " S.A. / S.C. GRUP FERROVIAR ROMAN SA |
| 737. | wagon cisterna de 60 M.C. | Zas/7960 | 84 53 7960 988 - 4 / RO-VMET | CI 16147 | 31.05.2010 | 25.04.2018 | CID 16147/2010 | CNCF " C.F.R. " S.A. / S.C. GRUP FERROVIAR ROMAN SA |
| 738. | wagon cisterna de 60 M.C. | Zas/7960 | 84 53 7960 724 - 3 / RO-VMET | CI 16155 | 31.05.2010 | 25.04.2017 | CID 16155/2010 | CNCF " C.F.R. " S.A. / S.C. GRUP FERROVIAR ROMAN SA |
| 739. | wagon cisterna de 68 M.C. | Zas/7966 | 33 53 7966 476 - 6 / RIV RO-VMET | CI 16165 | 09.06.2010 | 31.05.2012 | CID 16165/2010 | CNCF " C.F.R. " S.A. / S.C. GRUP FERROVIAR ROMAN SA |
| 740. | wagon de marfa descoperit autodescator | Fals/6657 | 84 53 6657 561 - 9 / RO-VMET | CI 16415 | 04.06.2010 | 25.04.2027 | CID 16415/2010 | CNCF " C.F.R. " S.A. / S.C. GRUP FERROVIAR ROMAN SA |
| 741. | wagon cisterna de 60 M.C. | Zaes/7987 | 84 53 7987 605 - 3 / RO-VMET | CI 16120 | 31.05.2010 | 25.04.2016 | CID 16120/2010 | CNCF " C.F.R. " S.A. / S.C. GRUP FERROVIAR ROMAN SA |
| 742. | wagon de marfa descoperit autodescator | Fals/6657 | 84 53 6657 565 - 0 / RO-VMET | CI 16416 | 04.06.2010 | 25.04.2027 | CID 16416/2010 | CNCF " C.F.R. " S.A. / S.C. GRUP FERROVIAR ROMAN SA |
| 743. | wagon cisterna de 68 M.C. | Zas/7966 | 33 53 7966 490 - 7 / RIV RO-VMET | CI 16139 | 09.06.2010 | 31.05.2012 | CID 16139/2010 | CNCF " C.F.R. " S.A. / S.C. GRUP FERROVIAR ROMAN SA |
| 744. | wagon de marfa descoperit autodescator | Fals/6657 | 84 53 6657 572 - 6 / RO-VMET | CI 16419 | 04.06.2010 | 25.04.2027 | CID 16419/2010 | CNCF " C.F.R. " S.A. / S.C. GRUP FERROVIAR ROMAN SA |
| 745. | wagon cisterna de 68 M.C. | Zas/7966 | 33 53 7966 606 - 8 / RIV RO-VMET | CI 16144 | 09.06.2010 | 31.08.2014 | CID 16144/2010 | / S.C. GRUP FERROVIAR ROMAN S.A. |

Documente eliberate și raportate de Serviciul Înmatriculare și Gestionare Registre din cadrul ONFR – AFER.

Autorizații de personal în domeniul controlului nedistructiv ultrasonic emise conform Fișei UIC 960-O/2001 în perioada 01.05.2010 – 30.06.2010

| Nr. crt. | Numele și prenumele | Serie și număr autorizație/Data emiterii | Termen de valabilitate |
|---|--------------------------------|--|------------------------|
| În domeniul controlului nedistructiv U.S. ramura tracțiune | | | |
| 1. | Bălănescu Gabriel Răzvan | CN Nr. 117/21.06.2010 | 21.06.2011 |
| 2. | Ciucur Ionuț | CN Nr. 138/28.06.2010 | 28.06.2011 |
| 3. | Cocioabă Simonică | CN Nr. 136/28.06.2010 | 28.06.2011 |
| 4. | Copocean Petru | CN Nr. 133/28.06.2010 | 28.06.2011 |
| 5. | Damiean Ovidiu | CN Nr. 137/28.06.2010 | 28.06.2011 |
| 6. | Daniil Petre Florian | CN Nr. 140/28.06.2010 | 28.06.2011 |
| 7. | Hălăucă Paulică | CN Nr. 139/28.06.2010 | 28.06.2011 |
| 8. | Ion George | CN Nr. 142/28.06.2010 | 28.06.2011 |
| 9. | Iordan Nelu | CN Nr. 132/28.06.2010 | 28.06.2011 |
| 10. | Lăpușan Marcel Ioan | CN Nr. 104/17.05.2010 | 17.05.2011 |
| 11. | Măceșanu Gheorghe Claudiu | CN Nr. 128/21.06.2010 | 21.06.2011 |
| 12. | Sebeșan Mircea Radu | CN Nr. 118/21.06.2010 | 21.06.2011 |
| 13. | Simionescu Alexandru Barbu | CN Nr. 127/21.06.2010 | 21.06.2011 |
| 14. | Ștefănescu Cristian Constantin | CN Nr. 115/21.06.2010 | 21.06.2011 |
| 15. | Tătar Cristian | CN Nr. 135/28.06.2010 | 28.06.2011 |
| 16. | Țiglaru Silviu Ionuț | CN Nr. 116/21.06.2010 | 21.06.2011 |
| 17. | Urs Dan Ion | CN Nr. 105/17.05.2010 | 17.05.2011 |
| 18. | Văcărescu Gheorghe | CN Nr. 134/28.06.2010 | 28.06.2011 |
| 19. | Valasutean Marius | CN Nr. 103/17.05.2010 | 17.05.2011 |
| 20. | Vlad Nicușor | CN Nr. 141/28.06.2010 | 28.06.2011 |

ONFR – AFER

Autorizații de personal în domeniul controlului nedistructiv ultrasonic emise conform Fișei UIC 960-O/2001
în perioada 01.05.2010 – 30.06.2010

| Nr. crt. | Numele și prenumele | Serie și număr autorizație/Data emiterii | Termen de valabilitate |
|---|-------------------------|--|------------------------|
| În domeniul controlului nedistructiv U.S. ramura vagoane | | | |
| 1. | Bompa Simion | CN Nr. 129/21.06.2010 | 21.06.2011 |
| 2. | Demeter Iosif | CN Nr. 125/21.06.2010 | 21.06.2011 |
| 3. | Hamza Liviu Sandu | CN Nr. 100/10.05.2010 | 10.05.2011 |
| 4. | Ilincari Adam | CN Nr. 108/18.05.2010 | 18.05.2011 |
| 5. | Lazăr Daniel | CN Nr. 106/18.05.2010 | 18.05.2011 |
| 6. | Mihăiescu Adinel | CN Nr. 109/18.05.2010 | 18.05.2011 |
| 7. | Miron Dorin | CN Nr. 110/18.05.2010 | 18.05.2011 |
| 8. | Nastalin Ion | CN Nr. 124/21.06.2010 | 21.06.2011 |
| 9. | Nicolescu Nicolaie | CN Nr. 120/21.06.2010 | 21.06.2011 |
| 10. | Pal Vasile Daniel | CN Nr. 122/21.06.2010 | 21.06.2011 |
| 11. | Pocriș Adriana Monica | CN Nr. 107/18.05.2010 | 18.05.2011 |
| 12. | Puștea Gheorghe | CN Nr. 101/10.05.2010 | 10.05.2011 |
| 13. | Soponar Constantin | CN Nr. 121/21.06.2010 | 21.06.2011 |
| 14. | Tocilă Daniela | CN Nr. 126/21.06.2010 | 21.06.2011 |
| 15. | Udroiu Mihaela | CN Nr. 119/21.06.2010 | 21.06.2011 |
| 16. | Urzică Cosmin Sebastian | CN Nr. 123/21.06.2010 | 21.06.2011 |
| 17. | Varga Petru | CN Nr. 102/10.05.2010 | 10.05.2011 |
| În domeniul controlului nedistructiv U.S. linii și aparate de cale | | | |
| 1. | Ipate Gică | CN Nr. 131/21.06.2010 | 21.06.2011 |
| 2. | Sohoreanu Corneliu | CN Nr. 130/21.06.2010 | 21.06.2011 |
| În domeniul controlului nedistructiv U.S. cu lichide penetrante | | | |
| 1. | Mihăiescu Adinel | CN Nr. 111/18.05.2010 | 18.05.2011 |
| 2. | Pomoja Nicolae | CN Nr. 112/18.05.2010 | 18.05.2011 |
| În domeniul controlului nedistructiv U.S. cu particule magnetice | | | |
| 1. | Mihăiescu Adinel | CN Nr. 114/18.05.2010 | 18.05.2011 |
| 2. | Petrișor Olga | CN Nr. 113/18.05.2010 | 18.05.2011 |

Documente eliberate și raportate de Compartimentul Certificare Personal din cadrul ONFR – AFER.

**Atestate personal în domeniul proceselor speciale de sudare
emise conform Fișei UIC 897/1991
în perioada 01.05.2010 – 30.06.2010**

| Nr. crt. | Numele și prenumele | Serie și număr atestat/Data emiterii | Termen de valabilitate |
|--|---------------------|--------------------------------------|------------------------|
| Sudare sudare manuală cu electrozi înveliți | | | |
| 1. | Anghel Crăciun | SM Nr. 6/28.06.2010 | 28.06.2012 |
| 2. | Ioniță Iulian | SM Nr. 8/28.06.2010 | 28.06.2012 |
| 3. | Madarasz Ignac | SM Nr. 5/28.06.2010 | 28.06.2012 |
| 4. | Moraru Ion | SM Nr. 11/29.06.2010 | 29.06.2012 |
| 5. | Olaru Ghiocel | SM Nr. 10/29.06.2010 | 29.06.2012 |
| 6. | Radu Dănuț Marian | SM Nr. 9/28.06.2010 | 28.06.2012 |
| 7. | Voinea Dumitru | SM Nr. 7/28.06.2010 | 28.06.2012 |

Documente eliberate și raportate de Compartimentul Certificare Personal din cadrul ONFR – AFER.

Profesionalism și promptitudine



AUTORITATEA FERROVIARĂ ROMÂNĂ ORGANISM DE CERTIFICARE A SISTEMELOR DE MANAGEMENT AL CALITĂȚII / DE MEDIU

010719 București, Calea Griviței 393, sector 1, Telefon 021-307.79.09, Fax 021-307.79.90, www.affer.ro

ASOCIAȚIA DE ACREDITARE DIN ROMÂNIA - RENAR

București, Str. Plugarilor nr. 18, sector 4, cod 040443
CIF RO 4311980



CERTIFICAT DE ACREDITARE Nr. MC 009

Asociația de Acreditare din România - RENAR, fiind recunoscută ca Organism Național de Acreditare prin OMIR 354/12.06.2003, declară că:

OCSM - CM - AFER

București, sector 1, Calea Griviței, nr. 393
aparținând de

AFER Autoritatea Ferroviară Română

satisface cerințele SR EN ISO/CEI 17021:2007 și este competent să efectueze activități de AUDIT ȘI CERTIFICARE SISTEME DE MANAGEMENT în conformitate cu SR EN ISO 9001:2001, așa cum se detaliază în Anexa la prezentul certificat de acreditare.

Această acreditare este valabilă cu condiția îndeplinirii în mod continuu a criteriilor de acreditare stabilite de Asociația de Acreditare din România - RENAR.

Data re acreditării curente: 12.09.2008
Data expirării acreditării: 11.09.2012

Prezentul certificat este valabil numai însoțit de Anexa (1 pagină), parte integrantă a acestuia.
Certificatul poate fi revizuit și reeditat de către RENAR.

DIRECTOR GENERAL PREȘEDINTE AL CONSILIULUI DE ACREDITARE

Cristian Dorin NICHITA

prof. univ. dr. ing. Ioan POPESCU



Anexa la

Certificatul de Acreditare nr. MC 009 din 12.09.2008

Industria extractivă de produse neenergetice;
Industria textilă și a produselor textile;
Fabricarea lemnului și a produselor din lemn;
Activitatea editurilor;
Edituri, poligrafie și reproducerea pe suport a înregistrărilor;
Producția de cărbune și a produselor petroliere rafinate;
Substanțe chimice, produse chimice și fibre;
Fabricarea produselor din cauciuc și mase plastice;
Produse minerale nemetalice;
Beton, ciment, var, ipsos etc.;
Industria metalurgică și a produselor din metal;
Industria de mașini și echipamente;
Industria de echipamente electrice și optice;
Alte echipamente de transport;
Producția de mobilier și alte activități industriale;
Recuperarea deșeurilor și resturilor de materiale reciclabile;
Producția și distribuția energiei electrice;
Producția gazelor, distribuția combustibililor gazoși prin conducte;
Alimentare cu apă;
Construcții;
Comerțul cu ridicata și cu amănuntul, repararea autovehiculelor, motocicletelor și a bunurilor personale și de uz gospodăresc;
Transport, depozitare și comunicații;
Intermedieri financiare; imobiliare; închirieri;
Tehnologia informațiilor;
Servicii de inginerie;
Alte servicii;
Alte activități de servicii colective, sociale și personale.

Anexa la Certificatul de Acreditare nr. MM 036 din 12.09.2008

Industria extractivă de produse neenergetice;
Industria textilă și a produselor textile;
Fabricarea lemnului și a produselor din lemn;
Activitatea editurilor;
Edituri, poligrafie și reproducerea pe suport a înregistrărilor;
Producția de cărbune și a produselor petroliere rafinate;
Substanțe chimice, produse chimice și fibre;
Fabricarea produselor din cauciuc și mase plastice;
Produse minerale nemetalice;
Beton, ciment, var, ipsos etc.;
Industria metalurgică și a produselor din metal;
Industria de mașini și echipamente;
Industria de echipamente electrice și optice;
Alte echipamente de transport;
Producția de mobilier și alte activități industriale;
Recuperarea deșeurilor și resturilor de materiale reciclabile;
Producția și distribuția energiei electrice;
Producția gazelor, distribuția combustibililor gazoși prin conducte;
Alimentare cu apă;
Construcții;
Comerțul cu ridicata și cu amănuntul, repararea autovehiculelor, motocicletelor și a bunurilor personale și de uz gospodăresc;
Transport, depozitare și comunicații;
Intermedieri financiare; imobiliare; închirieri;
Tehnologia informațiilor;
Servicii de inginerie;
Alte servicii;
Alte activități de servicii colective, sociale și personale.

ASOCIAȚIA DE ACREDITARE DIN ROMÂNIA - RENAR

București, Str. Plugarilor nr. 18, sector 4, cod 040443
CIF RO 4311980



CERTIFICAT DE ACREDITARE Nr. MM 036

Asociația de Acreditare din România - RENAR, fiind recunoscută ca Organism Național de Acreditare prin OMIR 354/12.06.2003, declară că:

OCSM - CM - AFER

București, sector 1, Calea Griviței, nr. 393
aparținând de

AFER Autoritatea Ferroviară Română

satisface cerințele SR EN ISO/CEI 17021:2007 și este competent să efectueze activități de AUDIT ȘI CERTIFICARE SISTEME DE MANAGEMENT în conformitate cu SR EN ISO 14001:2005, așa cum se detaliază în Anexa la prezentul certificat de acreditare.

Această acreditare este valabilă cu condiția îndeplinirii în mod continuu a criteriilor de acreditare stabilite de Asociația de Acreditare din România - RENAR.

Data acreditării inițiale: 06.10.2003
Data re acreditării curente: 12.09.2008
Data expirării acreditării: 11.09.2012

Prezentul certificat este valabil numai însoțit de Anexa (1 pagină), parte integrantă a acestuia.
Certificatul poate fi revizuit și reeditat de către RENAR.

DIRECTOR GENERAL PREȘEDINTE AL CONSILIULUI DE ACREDITARE

Cristian Dorin NICHITA

prof. univ. dr. ing. Ioan POPESCU



**Certificate de conformitate pentru sistemul calității
emise de OCSM - CM - AFER conform SR EN ISO 9001:2008
în perioada 01.05.2010 – 30.06.2010**

| Nr. crt. | Titularul certificatului emis | Serie, nr. certificat | Data emiterii/reînnoirii | Valabilitate | Domeniul de activitate | Observații |
|----------|-----------------------------------|-----------------------|--------------------------|--------------|--|---------------|
| 1. | BOND INDUSTRIES S.R.L. FLORESTI | SMC 115 | 08.06.2010 | 08.06.2013 | Tăierea, rindeluirea lemnului și impregnarea lemnului – (din DD 2010); Fabricarea de produse stratificate din lemn – (din DD 2020); Fabricarea de elemente de tâmplărie și dulgherie pentru construcții – (din DD 2030); Fabricarea altor produse din lemn – (din DD 2051). | recertificare |
| 2. | CONCEFA SA SIBIU | SMC 083 | 10.05.2010 | 10.05.2013 | Lucrări de demolare a construcțiilor – F 4311; Lucrări de pregătire a terenurilor – F 4312; Lucrări de construcții a clădirilor rezidențiale și nerezidențiale – F 4120; Lucrări de învelitori, șarpante, terase la construcții – F 4391; Lucrări de construcții a drumurilor – (din F 4211); Lucrări de construcții a căilor ferate de suprafață și subterane – F 4212; Construcția de poduri - (din F 4213); Lucrări de instalații electrice – F 4321; Lucrări de instalații sanitare, de încălzire și de aer condiționat – F 4322; Lucrări de construcții a proiectelor utilitare pentru fluide – F 4221; Lucrări de iposerie – F 4331; Lucrări de tâmplărie și dulgherie – F 4332; Lucrări de pardosire și placare a pereților – F 4333; Lucrări de vopsitorie, zugrăveli și montări de geamuri – F 4334; Fabricarea betonului – C 2363. | recertificare |
| 3. | CONPET S.A. PLOIESTI | SMC 322 | 18.06.2010 | 18.06.2013 | Activitatea de manevră feroviară – (din H 5221). | - |
| 4. | CONSTRUCȚII CĂI FERATE S.A. SIBIU | SMC 107 | 18.06.2010 | 18.06.2013 | Lucrări de demolare a construcțiilor – F 4311; Lucrări de pregătire a terenului – F 4312; Lucrări de construcții a drumurilor și autostrăzilor – F 4211; Lucrări de construcții a căilor ferate subterane și de suprafață – F 4212; Alte lucrări speciale de construcții n.c.a. – F 4399; Activități de servicii anexe pentru transporturi terestre (gestionare infrastructură feroviară neinteroperabilă) – H 5221. | recertificare |
| 5. | DARIA CONST S.R.L. NEGREȘTI-OAȘ | SMC 056 | 18.06.2010 | 18.06.2013 | Reparații și întreținere linii CF, exclusiv sudarea șinelor; Reparații și întreținere terasamente CF - (din F 4212); Lucrări de reparații la poduri – (din F 4213); Demolarea construcțiilor, terasamente și organizare de șantiere (din F 4311, F 4312); Lucrări de instalații electrice – F 4321; Lucrări de instalații sanitare, de încălzire și de aer condiționat – F 4322; Reparații de clădiri și podețe; Lucrări de învelitori, șarpante și terase la construcții - (din F 4399); Lucrări de izolații și protecție anticorozivă - (din F 4329); Lucrări de finisare – F 433; Lucrări de construcții a proiectelor utilitare pentru fluide – F 4221. Fabricarea de frânghii, sfori și parâme - (din C 1394); Fabricarea altor elemente de dulgherie și tâmplărie, pentru construcții – C 1623. | recertificare |
| 6. | DUMIAN S.R.L. BRASOV | SMC 050 | 18.06.2010 | 18.06.2013 | Proiectare și execuție de instalații electrice interioare pentru construcții civile și industriale, bransamente aeriene și subterane, la tensiunea nominală de 0,4 kV - (din F 4321); Proiectare și execuție linii electrice, aeriene sau subterane, cu tensiuni nominale de 0,4 kV până la 20 kV și posturi de transformare cu tensiunea nominală superioară de cel mult 20 kV - (din F 4321, F 4222); Rețele de iluminat public aeriene și subterane - (din F 4222); Lucrări de circuite secundare în rețelele de distribuție - (din F 4222); Instalații de legare la pământ - (din F 4321). | recertificare |
| 7. | ELECTRO COMP S.R.L. IASI | SMC 035 | 18.06.2010 | 18.06.2013 | Proiectare și executare de instalații electrice interioare pentru construcții civile și industriale, de bransamente aeriene sau în cablu la tensiune de 0,4 kV – (din M 7111, F 4321; F 4222); Proiectare și executare de linii electrice aeriene cu tensiuni între 0,4 – 400 kV și linii electrice în cablu cu tensiuni între 0,4 – 220 kV și posturi de transformare cu tensiunea superioară de cel mult 20 kV – (din M 7111, F 4321; F 4222); Proiectare și executare de stații electrice și lucrări la partea electrică a centralelor – (din M 7111, F 4321; F 4222); Proiectare și executare de instalații a sistemelor de iluminat public și avertizare luminoasă – (din M 7111, F 4321; F 4222); Executare de lucrări de vopsire a stâlpilor metalici ai liniilor electrice aeriene, defrișare pentru traseele liniilor electrice aeriene – (din F 4334); Reparații și întreținere cale ferată în execuție manuală – (din F 4212); Manevră feroviară - (din H 4920); Execuție, verificare și revizie instalații de utilizare a gazelor naturale care funcționează în regim de presiune mai mică sau egală cu 6 bar – (din F 4221, F 4322); Execuție sisteme de distribuție a gazelor naturale – (din F 4221, F 4322). | recertificare |

ONFR – AFER

Certificate de conformitate pentru sistemul calității emise de OCSM - CM - AFER conform SR EN ISO 9001:2008
în perioada 01.05.2010 – 30.06.2010

| Nr. crt. | Titularul certificatului emis | Serie, nr. certificat | Data emiterii/reînnoirii | Valabilitate | Domeniul de activitate | Observații |
|----------|--|-----------------------|--------------------------|--------------|--|---|
| 8. | ELKAS HOME S.R.L. IASI | SMC 321 | 18.06.2010 | 18.06.2013 | Fabricarea de construcții metalice și părți componente ale structurilor metalice – C 2511; Lucrări de construcții a clădirilor rezidențiale și nerezidențiale – F 4120; Lucrări de pregătire a terenului – F 4312; Lucrări de foraj și sondaj pentru construcții – F 4313; Lucrări de instalații electrice – F 4321; Activități de inginerie și consultanță tehnică legate de acestea (proiectare instalații electrice) – M 7112. | - |
| 9. | GRANDEMAR SA CLUJ | SMC 064* | 10.05.2010 | 10.05.2013 | Extracția pietrei ornamentale și a pietrei pentru construcții, extracția pietrei calcaroase, ghipsului, cretei și a ardezii (piatră pentru construcții, nisip de concasare și cribluri) – B 0811. | recertificare |
| 10. | ISAF S.A. BUCURESTI | SMC 027 | 29.04.2010 | 29.04.2013 | Instalații de semnalizări și automatizări în domeniul feroviar (SCB), metrou, rutier, fluvial, aeroporturi și procese industriale – (din F 4212; F 4299; F 4329); Instalații fixe de tracțiune electrică în domeniul transportului feroviar (IFTE) și urban – (din F 4212; F 4321; F 4329); Instalații și rețele (aerene și subterane) pentru sistemele de tele și radiocomunicații publice, feroviare și metrou – (din F 4222); Subtraversări de căi ferate și drumuri pentru pozare de cabluri – (din F 4212; F 4329; F 4399); Proiectare instalații fixe de tracțiune electrică în domeniul transportului feroviar (IFTE) și urban – (din M 7112); Transport de marfă pe calea ferată – (din H 4920) - activitate de manevră CF. Proiectare, execuție și service pentru echipamente, subansambluri și componente utilizate în instalațiile de semnalizare și automatizări, instalații fixe de tracțiune electrică și instalații de tele și radiocomunicații – (din M 7112; C 2511; C 2611; C 2711; C 2790). | recertificare |
| 11. | INTRETINERE SI REPARATII VAGOANE DE CALATORI „CFR – SIRV BRASOV” S.A. BRASOV | SMC 102 | 15.04.2008 | 15.04.2011 | Repararea și întreținerea vagoanelor de cale ferată – (din C 3317); Fabricarea reperelor speciale pentru material rulant și modernizarea vagoanelor de cale ferată – (din C 3020). | recertificare schimbare domeniu activitate (25.05.2010) |
| 12. | PREFAB S.A. BUCURESTI | SMC 320 | 08.06.2010 | 08.06.2013 | Activitatea de manevră feroviară – (din H 4920). | - |
| 13. | PROMAT S.R.L. CRAIOVA | SMC 052 | 10.05.2010 | 10.05.2013 | Proiectare și fabricație de echipamente electronice, electrotehnice și electromecanice pentru materialul rulant – (din C 3020); Modernizare material rulant prin introducerea de echipamente, electronice, electrotehnice și electromecanice – (din C 3020). | recertificare |
| 14. | RELOC S.A. CRAIOVA | SMC 053 | 25.05.2010 | 25.05.2013 | Construcții, întreținere, reparații și modernizări locomotive LE, LDE, LDH și macarale C.F. – (din C 3317). | recertificare |
| 15. | SWARCO-VICAS SA TARGOVIȘTE | SMC 062 | 10.05.2010 | 10.05.2013 | Fabricarea vopselelor, lacurilor, cernelii tipografice și masticurilor – (din C 2030). | recertificare |
| 16. | SWIETELSKY CONSTRUCȚII FERoviARE S.R.L. BUCURESTI | SMC 242 | 18.06.2010 | 18.06.2013 | Construcții, reparații și întreținere linii de cale ferată, metrou și transport urban pe șine/tramvai în execuție mecanizată fără sudarea șinelor (inclusiv realizare strat de formă și preparare material pentru strat de formă) – (din F 4212); Construcții, consolidări terasamente de cale ferată, metrou și transport urban pe șine/tramvai, inclusiv apărări maluri și asigurarea scurgerii apelor – (din F 4212); Construcții, reparații și întreținere lucrări de artă pentru calea ferată, metrou și transport urban pe șine/tramvai, inclusiv decolmări și defrișarea zonelor de siguranță a circulației – (din F 4212, F 4213); Construcții, reparații și întreținere clădiri cu specific feroviar pentru calea ferată, metrou și transport urban pe șine/tramvai, inclusiv instalații aferente (cu excepția celor de gaze naturale) – (din F 4120); Construcții și reparații treceri la nivel, peroane, copertine, cheiuri, platforme și rampe în zona CF, pentru calea ferată, metrou și transport urban pe șine/tramvai – (din F 4212); Lucrări de construcții a drumurilor – (din F 4211). | recertificare |
| 17. | TARMAC S.R.L. BUCURESTI | SMC 211 | 18.06.2010 | 18.06.2013 | Extracția pietrei pentru construcții – (din B 0811); Extracția pietrei calcaroase – (din B 0811); Fabricarea betonului - C 2363. | recertificare |
| 18. | TEHMIN-BRASOV S.R.L. Bod, jud. BRASOV | SMC 230 | 18.06.2010 | 18.06.2013 | Proiectare și execuție echipamente electronice, electrice și termice pentru vehicule feroviare – (din C 3020). | recertificare |
| 19. | TRANSURB TECHNIRAIL S.A. BRUXELLES BELGIA – Sucursala România - BUCURESTI | SMC 283 | 18.06.2010 | 18.06.2013 | Consultanță, management de proiecte și asistență tehnică pentru construcții și instalații de cale ferată și metrou - (din M 7111, M 7112). | recertificare |
| 20. | URANUS-PLUTON S.R.L. OVIDIU, jud.CONSTANTA | SMC 198 | 08.06.2010 | 08.06.2013 | Extracția pietrei ornamentale și a pietrei pentru construcții, extracția pietrei calcaroase, ghipsului, cretei și a ardezii (piatră pentru construcții, nisip de concasare și cribluri) – B 0811. | recertificare |

Documente eliberate și raportate de Serviciul Certificare Sisteme Management al Calității OCSM-CM-AFER din cadrul ONFR – AFER.

Notă: * Exclusiv: clauza 7.3. «Proiectare și dezvoltare».

**Certificate de conformitate pentru sistemul de management de mediu
emise de OCSM - CM - AFER conform SR EN ISO 14001:2005
în perioada 01.05.2010 – 30.06.2010**

| Nr. crt. | Titularul certificatului emis | Serie și nr. certificat | Data emiterii/reinnoirii | Valabilitate | Domeniul de activitate | Observații |
|----------|---|-------------------------|--------------------------|--------------|--|---------------|
| 1. | ELKAS HOME S.R.L. IASI | SMM 084 | 18.06.2010 | 18.06.2013 | Lucrări de construcții clădiri rezidențiale și nerezidențiale – F 4120; Lucrări de pregătire a terenului – F 4312; Lucrări de foraj și sondaj pentru construcții – F 4313; Lucrări de instalații electrice – F 4321; Activități de inginerie și consultanță tehnică legate de acestea (proiectare instalații electrice) – M 7112. | - |
| 2. | ROMÂNIA EUROEST S.A. CONSTANTA | SMM 032 | 29.04.2010 | 29.04.2013 | Transport de marfă pe calea ferată – H 4920; Manevră feroviară de introducere – scoatere a vagoanelor la fronturile de operare – (din H 4920); Revizii și reparații locomotive și vagoane de marfă – (din C 3317); Reparații piese de schimb și subsansamble pentru material rulant – (din C 3317). | recertificare |
| 3. | SWIETELSKY CONSTRUCȚII FERUVIARE S.R.L. BUCURESTI | SMM 036 | 18.06.2010 | 18.06.2013 | Construcții, reparații și întreținere linii de cale ferată, metrou și transport urban pe șine/tramvai în execuție mecanizată fără sudarea șinelor (inclusiv realizare strat de formă și preparare material pentru strat de formă) – (din F 4212); Construcții, consolidări terasamente de cale ferată, metrou și transport urban pe șine/tramvai, inclusiv apărări maluri și asigurarea scurgerii apelor – (din F 4212); Construcții, reparații și întreținere lucrări de artă pentru calea ferată, metrou și transport urban pe șine/tramvai, inclusiv decolmatări și defrișarea zonelor de siguranță a circulației – (din F 4212, F 4213); Construcții, reparații și întreținere clădiri cu specific feroviar pentru CF, metrou și transport urban pe șine/tramvai, inclusiv instalații aferente (cu excepția celor de gaze naturale) – (din F 4120); Construcții și reparații treceri la nivel, peroane, copertine, cheiuri, platforme și rampe în zona CF, pentru calea ferată, metrou și transport urban pe șine/tramvai – (din F 4212); Lucrări de construcții a drumurilor – (din F 4211). | recertificare |

Documente eliberate și raportate de Serviciul Certificare Sisteme Management de Mediu, Sisteme sanatare și Securitate Ocupațională, Securitatea Informației OCSM-CM-AFER din cadrul ONFR – AFER.

**Certificate de conformitate pentru sistemul de management al sănătății și securității ocupaționale
emise de OCSM - CM - AFER conform SR OHSAS 18001:2008
în perioada 01.05.2010 – 30.06.2010**

| Nr. crt. | Titularul certificatului emis | Serie și nr. certificat | Data emiterii | Valabilitate | Domeniul de activitate | Observații |
|----------|-------------------------------|-------------------------|---------------|--------------|--|--------------------------------|
| 1. | ELECTRO COMP S.R.L IASI | SSO 025 | 14.03.2008 | 14.03.2011 | Proiectare și executare de instalații electrice interioare pentru construcții civile și industriale, de branșamente aeriene sau în cablu la tensiune de 0,4 kV – (din M 7111, F 4321; F 4222); Proiectare și executare de linii electrice aeriene cu tensiuni între 0,4 – 400 kV și linii electrice în cablu cu tensiuni între 0,4 – 220 kV și posturi de transformare cu tensiunea superioară de cel mult 20 kV – (din M 7111, F 4321; F 4222); Proiectare și executare de stații electrice și lucrări la partea electrică a centralelor – (din M 7111, F 4321; F 4222); Proiectare și executare de instalații a sistemelor de iluminat public și avertizare luminoasă – (din M 7111, F 4321; F 4222); Executare de lucrări de vopsire a stâlpilor metalici ai liniilor electrice aeriene, defrișare pentru traseele liniilor electrice aeriene – (din F 4334); Reparații și întreținere cale ferată în execuție manuală – (din F 4212); Manevră feroviară - (din H 4920); Execuție, verificare și revizie instalații de utilizare a gazelor naturale care funcționează în regim de presiune mai mică sau egală cu 6 bar – (din F 4221, F 4322); Execuție sisteme de distribuție a gazelor naturale – (din F 4221, F 4322). | Schimbare domeniu (18.06.2010) |
| 2. | ELKAS HOME S.R.L. IASI | SSO 060 | 18.06.2010 | 18.06.2013 | Fabricarea de construcții metalice și părți componente ale structurilor metalice – C 2511; Lucrări de construcții a clădirilor rezidențiale și nerezidențiale – F 4120; Lucrări de pregătire a terenului – F 4312; Lucrări de foraj și sondaj pentru construcții – F 4313; Lucrări de instalații electrice – F 4321; Activități de inginerie și consultanță tehnică legate de acestea (proiectare instalații electrice) – M 7112. | - |

ONFR – AFER

Certificate de conformitate pentru sistemul de management al sănătății și securității ocupaționale
emise de OCSM - CM - AFER conform SR OHSAS 18001:2008 în perioada 01.05.2010 – 30.06.2010

| Nr. crt. | Titularul certificatului emis | Serie și nr. certificat | Data emiterii | Valabilitate | Domeniul de activitate | Observații |
|----------|--|-------------------------|---------------|--------------|--|-----------------------------------|
| 3. | ICIM ARAD S.A. ARAD | SSO 034 | 28.11.2008 | 28.11.2011 | Extracția pietrișului și nisipului - (din B 0812); Fabricarea betonului, a mortarului și a produselor din beton pentru construcții - (din C 2363, C 2364, C 2361); Fabricarea de construcții metalice și părți componente ale structurii metalice pentru construcții - (din C 2511); Lucrări de construcții a clădirilor rezidențiale și nerezidențiale - (din F 4120); Lucrări de construcții de poduri, a drumurilor și autostrăzilor, a căilor ferate de suprafață și subterane - (din F 4213, F 4211, F 4212); Lucrări de construcții a proiectelor utilitare pentru fluide, electricitate și telecomunicații - (din F 422); Lucrări de demolare a construcțiilor și de pregătire a terenului - (din F 4311, F 4312); Lucrări de instalații electrice și tehnico-sanitare și alte lucrări de instalații pentru construcții - (din F 432); Lucrări de finisare - (din F 433 cu excepția F 4331, F 4339); Lucrări de învelitori, șarpante și terase la construcții - (din F 4391); Construcții hidrotehnice și îmbunătățiri funciare – (din F 4291); Extracția pietrei ornamentale și a pietrei pentru construcții - (din B 0811); Fabricarea de mixturi asfaltice – (din C 2399). | extindere domeniu (26.05.2010) |
| 4. | SWIETELSKY CONSTRUCȚII FEROVIARE S.R.L. BUCUREȘTI | SSO 014 | 18.06.2010 | 18.06.2013 | Construcții, reparații și întreținere linii de cale ferată, metrou și transport urban pe șine/tramvai în execuție mecanizată fără sudarea șinelor (inclusiv realizare strat de formă și preparare material pentru strat de formă) – (din F 4212); Construcții, consolidări terasamente de cale ferată, metrou și transport urban pe șine/tramvai, inclusiv apărări maluri și asigurarea scurgerii apelor – (din F 4212); Construcții, reparații și întreținere lucrări de artă pentru calea ferată, metrou și transport urban pe șine/tramvai, inclusiv decolmatări și defrișarea zonelor de siguranță a circulației – (din F 4212, F 4213); Construcții, reparații și întreținere clădiri cu specific feroviar pentru calea ferată, metrou și transport urban pe șine/tramvai, inclusiv instalații aferente (cu excepția celor de gaze naturale) – (din F 4120); Construcții și reparații treceri la nivel, peroane, copertine, cheiuri, platforme și rampe în zona CF, pentru calea ferată, metrou și transport urban pe șine/tramvai – (din F 4212); Lucrări de construcții a drumurilor – (din F 4211). | recertificare |

Documente eliberate și raportate de Serviciul Certificare Sisteme Management de Mediu, Sisteme sanatare și Securitate Ocupațională, Securitatea Informației OCSM-CM-AFER din cadrul ONFR – AFER.

**Certificate de conformitate pentru sistemul de management al securității informațiilor
emise de OCSM - CM - AFER conform SR ISO/CEI 27001:2006
în perioada 01.05.2010 – 30.06.2010**

| Nr. crt. | Titularul certificatului emis | Serie și nr. document | Emitere | Valabilitate | Domeniul de activitate | Observații |
|----------|------------------------------------|-----------------------|------------|--------------|---|---------------|
| 1. | CONSIŞ PROIECT S.R.L. BUCUREȘTI | SMSI 002 | 25.05.2010 | 25.05.2013 | ACTIVITĂȚI DE ARHITECTURĂ, INGINERIE ȘI SERVICII DE CONSULTANȚĂ TEHNICĂ LEGATE DE ACEȘTEA - M 711: Proiectare, asistență tehnică, expertizare, consultanță și supervizare lucrări (construcții, modernizare, reparații și întreținere infrastructură pentru transportul feroviar și cu metroul, a drumurilor și construcțiilor civile, industriale și agricole, instalații construcții și instalații feroviare). | recertificare |

Documente eliberate și raportate de Serviciul Certificare Sisteme Management de Mediu, Sisteme sanatare și Securitate Ocupațională, Securitatea Informației OCSM-CM-AFER din cadrul ONFR – AFER.

OLFR – AFER

Operatorii de transport feroviar care dețin licențe de transport feroviar
 pentru servicii de tip "A" și/sau tip "B"
 emise și/sau vizate/modificate/suspendate/retrase conform OMT 535/2007
 în perioada 01.05.2010 – 30.06.2010

| Nr. Crt. | Operator economic Adresă Telefon; Fax | Licență nouă/ modificată | Nr. național al licenței | Valabilă* de la data | Licență temporară valabilă până la data | Revizuiabilă la | Revizuire data | Tip serviciu de transport feroviar** | Observații |
|---|---|--------------------------------|-----------------------------|---|--|--------------------|-------------------|--|--|
| Licențe de transport feroviar pentru servicii de tip "A" și/sau tip "B" emise | | | | | | | | | |
| 1. | S.C. ROFERSPED S.A BUCUREȘTI BUCUREȘTI, Str. Turda nr. 98, Bloc 29 A, Tronson 3, Parter, Sector 1, cod 011333 Tel: 021-224.14.67; Fax: 021-224.39.05 | nouă | 37 | 25.05.2010 | nu | 2 ani | - | Marfă | - |
| 2. | S.C. CARMENSIMI GRUP S.R.L. PLOIEȘTI PLOIEȘTI, Str. Industriei nr. 4, județul Prahova, cod 100514 Tel: 0244-576.501; Fax: 0244-576.501 | nouă | 38 | 17.06.2010 | nu | 2 ani | - | Marfă (inclusiv mărfuri periculoase) | - |
| 3. | S.C. PORR RAILWAY TRANSPORT S.R.L. BUCUREȘTI BUCUREȘTI, Str. Sfânta Vineri nr. 29, Corp B, Etaj 3, Ap. F-RT, sector 3, cod 030203 Tel: 021-312.65.00; Fax: 021-312.65.01 | nouă | 39 | 22.06.2010 | nu | 2 ani | - | Marfă | - |
| Licențe de transport feroviar pentru servicii de tip "A" și/sau tip "B" vizate | | | | | | | | | |
| 1. | SOCIETATEA FERROVIARĂ DE TURISM „S.F.T. – C.F.R.” S.A. BUCUREȘTI BUCUREȘTI, Str. Col. Ștefan Stoica nr. 27, etaj 3, cam. 315, Cămin Grant, sector 1, cod 012243 Tel: 021-316.70.38; Fax: 021-316.05.65 | modificată 25.05.2010 | 22 | 21.03.2008 | nu | 2 ani | 25.05.2010 | Călători | SUSPENDATĂ 22.03.2010 (neobținere viză periodică) ÎNCETAREA SUSPENDĂRII 25.05.2010 Schimbare adresă sediul social |
| 2. | S.C. SOFRANS S.R.L. CRAIOVA CRAIOVA, Str. Unirii nr. 37, cod 200409, județul Dolj Tel: 0251-414.822; Fax: 021-319.67.42 | nouă | 27 | 15.05.2008 | nu | 2 ani | 12.05.2010 | Marfă | - |
| Licențe de transport feroviar pentru servicii de tip "A" și/sau tip "B" modificate | | | | | | | | | |
| 1. | SOCIETATEA FERROVIARĂ DE TURISM „S.F.T. – C.F.R.” S.A. BUCUREȘTI BUCUREȘTI, Str. Col. Ștefan Stoica nr. 27, etaj 3, cam. 315, Cămin Grant, sector 1, cod 012243 Tel: 021-316.70.38; Fax: 021-316.05.65 | modificată 25.05.2010 | 22 | 21.03.2008 | nu | 2 ani | 25.05.2010 | Călători | SUSPENDATĂ 22.03.2010 (neobținere viză periodică) ÎNCETAREA SUSPENDĂRII 25.05.2010 Schimbare adresă sediul social |
| Licențe de transport feroviar pentru servicii de tip "A" și/sau tip "B" suspendate | | | | | | | | | |
| 1. | SOCIETATEA FERROVIARĂ DE TURISM „S.F.T. – C.F.R.” S.A. BUCUREȘTI BUCUREȘTI, Str. Col. Ștefan Stoica nr. 27, etaj 3, cam. 315, Cămin Grant, sector 1, cod 012243 Tel: 021-316.70.38; Fax: 021-316.05.65 | modificată 25.05.2010 | 22 | 21.03.2008 | nu | 2 ani | 25.05.2010 | Călători | SUSPENDATĂ 22.03.2010 (neobținere viză periodică) ÎNCETAREA SUSPENDĂRII 25.05.2010 Schimbare adresă sediul social |
| Licențe de transport feroviar pentru servicii de tip "A" și/sau tip "B" retrase | | | | | | | | | |
| 1. | S.C. C.F. 33 ICIM ARAD S.A. ARAD, Calea Aurel Vlaicu nr. 57, cod 310350, județul Arad Tel: 0257-289.835; Fax: 0257-246.880 | nouă | 26 | 09.05.2008 RETRASĂ 10.05.2010 | nu | 2 ani | - | Marfă | încetare activitate |

Documente eliberate și raportate de Serviciul Licențe Operatori de Transport Feroviar din cadrul OLFR – AFER.

* Licența de transport feroviar este valabilă pe o perioadă nedeterminată, cu respectarea cerințelor care au stat la baza acordării sau modificării acesteia, în condițiile vizării periodice la 2 ani.

** Tip serviciu de transport feroviar:

tip A - transport feroviar de călători desfășurat în interes public și/sau în interes propriu;

tip B - transport feroviar de marfă desfășurat în interes public și/sau în interes propriu.

**Operatorii de transport feroviar care dețin licențe de transport feroviar
pentru servicii de tip "C"
emise și/sau vizate/modificate/suspendate/retrase conform OMT 535/2007
în perioada 01.05.2010 – 30.06.2010**

| Nr. Crt. | Operator economic Adresă Telefon; Fax | Licență nouă/ modificată | Nr. național al licenței | Valabilă* de la data | Revizuiabilă la | Revizuire data | Tip serviciu de transport feroviar** | Observații |
|--|---|--------------------------------|-----------------------------|-------------------------|--------------------|-------------------|--|---|
| Licențe de transport feroviar pentru servicii de tip "C" emise | | | | | | | | |
| 1. | S.C. FSR RAILSERVICE S.R.L. SEBEȘ SEBEȘ, Str. Mihail Kogălniceanu nr. 59, cod 510090, județul Alba Tel:0258-801.100 Fax:0258-801.100 | DUPLICAT 29.06.2010 | M - 054 | 03.07.2008 | 2 ani | - | manevră (inclusiv mărfuri periculoase) | SUSPENDATĂ 04.01.2009 (neîncepere activitate) ÎNCETAREA SUSPENDĂRII 02.02.2009 |
| Licențe de transport feroviar pentru servicii de tip "C" vizate | | | | | | | | |
| 1. | ISAF - SOCIETATE DE SEMNALIZĂRI ȘI AUTOMATIZĂRI FERVIARE S.A. BUCUREȘTI BUCUREȘTI, Calea Giulești nr. 14, cod 060275, sector 6 Tel:021-220.87.75 Fax:021-221.00.87 | nouă | M - 044 | 06.05.2008 | 2 ani | 01.06.2010 | manevră | SUSPENDATĂ 07.11.2008 (neîncepere activitate) ÎNCETAREA SUSPENDĂRII 08.05.2009 SUSPENDATĂ 06.05.2010 (neobținere viză periodică) ÎNCETAREA SUSPENDĂRII 01.06.2010 |
| 2. | S.C. VFLI ROMÂNIA S.R.L. BUCUREȘTI BUCUREȘTI, Str. Poet Panait Cerna nr. 7, bloc M 44, scara 1, parter, ap. 2, sector 3, cod 030993 Tel:021-320.51.81 Fax:021-320.51.81 | modificată 14.05.2010 | M - 045 | 16.05.2008 | 2 ani | 14.05.2010 | manevră | Schimbare adresă sediu social |
| 3. | S.C. UZINELE SODICE GOVORA - CIECH CHEMICAL GROUP S.A. RÂMNICU VÂLCEA RÂMNICU VÂLCEA, Str. Uzinei nr.2, cod 240050, județul Vâlcea Tel:0250-730.501 Fax:0250-733.382 | nouă | M - 046 | 27.05.2008 | 2 ani | 18.05.2010 | manevră (inclusiv mărfuri periculoase) | SUSPENDATĂ 29.12.2008 (neîncepere activitate) ÎNCETAREA SUSPENDĂRII 15.01.2009 |
| 4. | S.C. REMAT BUCUREȘTI SUD S.A. BUCUREȘTI, Str. Berceni Fort nr.5, cod 041901, sector 4 Tel:021-334.56.68 Fax:021-334.52.94 | modificată 27.05.2010 | M - 047 | 28.05.2008 | 2 ani | 27.05.2010 | manevră (inclusiv mărfuri periculoase) | Completare tip servicii |
| 5. | S.C. DE PRODUCERE A ENERGIEI ELECTRICE ȘI TERMICE TERMoeLECTRICA S.A. BUCUREȘTI - SUCURSALA TERMOserv BRĂILA COMUNA CHIȘCANI, cod 817025, județul Brăila Tel:0239-611.664 Fax:0239-611.701 | modificată 06.01.2010 | M - 048 | 09.06.2008 | 2 ani | 07.06.2010 | manevră (inclusiv mărfuri periculoase) | SUSPENDATĂ 14.01.2009 (neîncepere activitate) ÎNCETAREA SUSPENDĂRII 08.07.2009 Modificare situație juridică |
| 6. | U.C.M. REȘIȚA S.A. REȘIȚA, Str. Golului nr. 1, cod 320053, județul Caraș Severin Tel:0255-217.111 Fax:0255-223.082 | nouă | M - 050 | 20.06.2008 | 2 ani | 18.06.2010 | manevră | SUSPENDATĂ 20.12.2008 (neîncepere activitate) ÎNCETAREA SUSPENDĂRII 22.06.2009 |
| 7. | S.C. MECANO SERV S.R.L. DEVA DEVA, Str. Sabin Drăgoi, bloc 12, scara 1, etaj 1, ap. 5, cod 330065, județul Hunedoara Tel:0740.018.949 Fax:0254-218.963 | nouă | M - 051 | 25.06.2008 | 2 ani | 23.06.2010 | manevră (inclusiv mărfuri periculoase) | - |

OLFR – AFER

Operatorii de transport feroviar care dețin licențe de transport feroviar pentru servicii de tip "C"
emise și/sau vizate/suspendate/retrase conform OMT 535/2007 în perioada 01.05.2010 – 30.06.2010

| Nr. Crt. | Operator economic Adresă Telefon; Fax | Licență nouă/ modificată | Nr. național al licenței | Valabilă* de la data | Revizuiabilă la | Revizuiți data | Tip serviciu de transport feroviar** | Observații |
|--|---|---|---|-------------------------|--------------------|-------------------|--|---|
| 8. | S.C. TEK S.R.L. BACĂU BACĂU, Str. Viorelelor nr. 6, bl. 6, sc. D, etaj P, ap. 4, cod 600150, județul Bacău Tel:0234-550.499 Fax:0234-517.849 | nouă | M - 052 | 27.06.2008 | 2 ani | 25.06.2010 | manevră (inclusiv mărfuri periculoase) | - |
| 9. | S.C. OIL TERMINAL S.A. CONSTANȚA CONSTANȚA, Str. Caraiman, nr. 2, cod 900117, județul Constanța Tel:0241-702.600 Fax:0241-694.833 | nouă | M - 053 | 29.06.2008 | 2 ani | 21.06.2010 | manevră (inclusiv mărfuri periculoase) | - |
| 10. | S.C. FSR RAILSERVICE S.R.L. SEBEȘ SEBEȘ, Str. Mihail Kogălniceanu nr. 59, cod 510090, județul Alba Tel:0258-801.100 Fax:0258-801.100 | DUPLICAT 29.06.2010 | M - 054 | 03.07.2008 | 2 ani | 29.06.2010 | manevră (inclusiv mărfuri periculoase) | SUSPENDATĂ 04.01.2009 (neîncepere activitate) ÎNCETAREA SUSPENDĂRII 02.02.2009 |
| Licențe de transport feroviar pentru servicii de tip "C" modificate | | | | | | | | |
| 13. | S.C. VFLI ROMÂNIA S.R.L. BUCUREȘTI BUCUREȘTI, Str. Poet Panait Cerna nr. 7, bloc M 44, scara 1, parter, ap. 2, sector 3, cod 030993 Tel:021-320.51.81 Fax:021-320.51.81 | modificată 14.05.2010 | M - 045 | 16.05.2008 | 2 ani | 14.05.2010 | manevră | Schimbare adresă sediul social |
| 14. | S.C. REMAT BUCUREȘTI SUD S.A. BUCUREȘTI, Str. Berceni Fort nr.5, cod 041901, sector 4 Tel:021-334.56.68 Fax:021-334.52.94 | modificată 27.05.2010 | M - 047 | 28.05.2008 | 2 ani | 27.05.2010 | manevră (inclusiv mărfuri periculoase) | Completare tip servicii |
| 15. | S.C. COMPLEXUL ENERGETIC CRAIOVA S.A. - UZINA DE REPARAȚII CRAIOVA IȘALNIȚA, Str. Mihai Viteazul nr. 101, cod 207340, județul Dolj Tel:0251-407.600 Fax:0351-409.886 | modificată 06.07.2009 modificată 25.05.2010 | M - 056 | 23.07.2008 | 2 ani | - | manevră (inclusiv mărfuri periculoase) | Schimbare denumire/situație juridică |
| Licențe de transport feroviar pentru servicii de tip "C" suspendate | | | | | | | | |
| 98. | ISAF - SOCIETATE DE SEMNALIZĂRI ȘI AUTOMATIZĂRI FERROVIARE S.A. BUCUREȘTI BUCUREȘTI, Calea Giulești nr. 14, cod 060275, sector 6 Tel:021-220.87.75 Fax:021-221.00.87 | nouă | M - 044 | 06.05.2008 | 2 ani | 01.06.2010 | manevră | SUSPENDATĂ 07.11.2008 (neîncepere activitate) ÎNCETAREA SUSPENDĂRII 08.05.2009 SUSPENDATĂ 06.05.2010 (neobținere viză periodică) ÎNCETAREA SUSPENDĂRII 01.06.2010 |
| Licențe de transport feroviar pentru servicii de tip "C" retrase | | | | | | | | |
| 2. | S.C. CARMENSIMI GRUP S.R.L. PLOIEȘTI PLOIEȘTI, Str. Industriei nr. 4, cod 100514, județul Prahova Tel: 0344-10.38.50 Fax:0244-57.65.01 | nouă | M - 070 RETRASĂ 17.06.2010 | 20.10.2008 | 2 ani | - | manevră | modificarea domeniului serviciilor de transport |

Documente eliberate și raportate de Compartimentul Licențe pentru Manevră Feroviară din cadrul OLFR – AFER.

* Licența de transport feroviar este valabilă pe o perioadă nedeterminată, cu respectarea cerințelor care au stat la baza acordării sau modificării acesteia, în condițiile vizării periodice la 2 ani.

** Tip serviciu de transport feroviar:

tip C - numai manevră feroviară în interes public și/sau în interes propriu.



AUTORITATEA FERROVIARĂ ROMÂNĂ
Calea Griviței 393 tel.: 004 021 307 79 01
București, sector 1 fax: 004 021 316 05 97
www.fer.ro

Centrul de Testări Feroviare

Făurei



Încercări pentru siguranța circulației la vehiculele feroviare

Încercări pentru confort

Comportarea vehiculelor în mers

Regimul de frânare

Verificări ale structurilor vehiculelor feroviare

Comportarea dinamică a pantografelor

Alte probe și încercări ale materialului rulant

Încercări pentru protecția mediului

Încercări ale infrastructurii feroviare

Verificări ale instalațiilor fixe de tracțiune electrică

Verificări în domeniul securității mărfurilor

